

## MANO DE OBRA (PRESUPUESTO)

### PROYECTO DE EJECUCIÓN - AULARIO DE ESO PARA TRANSFORMAR EL C.R.A. "LA CABAÑETA" EN C.P.I.

CÓDIGO	RESUMEN	UD.	PRECIO/UD.
O01AYEST01	Ayudante encofrador	H.	21,67
O01AYFER01	Ayudante ferralla	H.	21,67
O01FE033	M. obra tubo PVC s/sol.D=110/160	MI	7,68
O01O1EST01	Oficial 1ª encofrador	H.	24,63
O01O1FER01	Oficial 1ª ferralla	H.	24,63
O02O1ALB01	Oficial primera albañilería	H.	21,67
O02O2ALB01	Ayudante-Oficial 2ª	H.	13,43
O02PEALB01	Peón especializado	H.	17,73
O02POALB01	Peón ordinario	H.	12,85
O03AY01	Ayudante soldador, alicatador	H.	13,43
O03AYCER01	Ayudante cerrajería	H.	13,43
O03AYELE01	Ayudante electricista	H.	13,43
O03AYESC01	Ayudante escayolista	H.	13,43
O03AYFON01	Ayudante fontanero	H.	13,43
O03AYIMP01	Ayudante impermeabilizador	H.	13,43
O03AYJAR01	Ayudante jardinero.	H.	13,43
O03AYPIN01	Ayudante pintor	H.	13,43
O03AYVID01	Ayudante vidriería	H.	13,89
O03AYYES01	Ayudante yesero o escayolista	H.	13,43
O03O101	Oficial soldador, alicatador	H.	15,34
O03O1CAR01	Oficial 1ª carpintero	H.	14,37
O03O1CER01	Oficial cerrajería	H.	14,37
O03O1ELE01	Oficial 1ª electricista	H.	15,35
O03O1ESC01	Oficial primera escayolista	H.	14,37
O03O1FON01	Oficial 1ª Fontanero	H.	14,37
O03O1FONC1	Oficial 1ª fontanero calefactor	H.	14,37
O03O1IMP01	Oficial 1ª impermeabilizador	H.	14,37
O03O1JAR01	Oficial 1ª jardinería	H.	13,43
O03O1PIN01	Oficial 1ª pintor	H.	13,89
O03O1VID01	Oficial vidriero	H.	14,37
O03O1YES01	Oficial yesero o escayolista	H.	13,89
O03O2FONC1	Oficial 2ª fontanero calefactor	H.	13,43
OAU19PS070	VISITA INSPECCIÓN POZOS CIMENTACIÓN	UD	123,14
OAYB16BT_OB2000	Oficial 1ª electricista	h	19,47
OAYB16BT_OB2010	Oficial 2ª electricista	h	18,23
OAYB16BT_OB2A20	ayudante electricista	h	18,23
OAYB16BT_OB2O22	Oficial 1ª instalador telecomunicación	h	19,47
OAYB16BT_OB2O23	Oficial 2ª instalador telecomunicación	h	18,23
OAYB16BT_OB2A24	ayudante instalador telecomunicación	h	17,48
OSOC100	Oficial 1ª carpintería	h	23,55
OSOC200	Ayudante carpintería	h	18,96
OSOL01	MANO OBRA- Solado porcelánico	M2	17,73
OSOM100	Peón	h	19,07
OU01AT110	Arquitecto técnico, Ingeniero técnico...etc	h	66,99
OU01FL005	M.o. coloc. ladr. macizo 1/2 pie	M2	11,50
OU01FS010	Mano obra coloc. solado gres	M2	11,50
OU01FU005	M. de obra coloc. azulejo	M2	11,50
Omo003	Oficial 1ª electricista.	h	21,67
Omo004	Oficial 1ª calefactor.	h	21,67
Omo005	Oficial 1ª instalador de climatización.	h	21,67
Omo008	Oficial 1ª fontanero.	h	21,67
Omo011	Oficial 1ª montador.	h	19,27
Omo012	Oficial 1ª montador de conductos de fibras minerales.	h	21,67
Omo013	Oficial 1ª montador de conductos de chapa metálica.	h	21,67
Omo015	Oficial 1ª montador de falsos techos.	h	21,67
Omo016	Oficial 1ª instalador de aparatos elevadores.	h	21,67
Omo017	Oficial 1ª cerrajero.	h	17,26
Omo018	Oficial 1ª cerrajero.	h	21,37
Omo019	Oficial 1ª construcción.	h	16,99
Omo020	Oficial 1ª construcción.	H	21,09
Omo021	Oficial 1ª construcción en trabajos de albañilería.	h	21,09
Omo023	Oficial 1ª soldador.	h	21,09
Omo032	Oficial 1ª aplicador de productos impermeabilizantes.	h	17,28
Omo033	Oficial 1ª yesero.	h	21,09
Omo038	Oficial 1ª pintor.	h	21,09
Omo042	Oficial 1ª estructurista.	h	21,94
Omo051	Oficial 1ª montador de cerramientos industriales.	h	17,86
Omo053	Oficial 1ª montador de prefabricados interiores.	h	21,67
Omo054	Oficial 1ª montador de aislamientos.	h	20,18
Omo057	Ayudante cerrajero.	h	15,95
Omo058	Ayudante carpintero.	h	20,16
Omo059	Ayudante cerrajero.	h	20,08
Omo061	Ayudante soldador.	h	20,04
Omo070	Ayudante aplicador de productos impermeabilizantes.	h	16,19
Omo071	Ayudante yesero.	h	20,04
Omo075	Ayudante construcción.	h	15,89
Omo077	Ayudante construcción.	H	17,78
Omo080	Ayudante montador.	h	17,78
Omo082	Ayudante montador de falsos techos.	h	20,04
	Ayudante montador de conductos de fibras minerales.	h	20,04



## MANO DE OBRA (PRESUPUESTO)

### PROYECTO DE EJECUCIÓN - AULARIO DE ESO PARA TRANSFORMAR EL C.R.A. "LA CABAÑETA" EN C.P.I.

CÓDIGO	RESUMEN	UD.	PRECIO/UD.
Omo084	Ayudante montador de conductos de chapa metálica.	h	20,04
Omo085	Ayudante instalador de aparatos elevadores.	h	20,00
Omo089	Ayudante estructurista.	h	20,83
Omo098	Ayudante montador de cerramientos industriales.	h	16,19
Omo100	Ayudante montador de prefabricados interiores.	h	20,04
Omo101	Ayudante montador de aislamientos.	h	18,64
Omo102	Ayudante electricista.	h	20,00
Omo103	Ayudante calefactor.	h	20,00
Omo104	Ayudante instalador de climatización.	h	20,00
Omo107	Ayudante fontanero.	h	20,00
Omo112	Peón especializado construcción.	h	20,13
Omo113	Peón ordinario construcción.	h	19,80
Omo114	Peón ordinario construcción en trabajos de albañilería.	h	19,80



# MATERIALES (PRESUPUESTO)

## PROYECTO DE EJECUCIÓN - AULARIO DE ESO PARA TRANSFORMAR EL C.R.A. "LA CABAÑETA" EN C.P.I.

CÓDIGO	RESUMEN	UD.	PRECIO/UD.
AADCAN02	MONTAJE DE CANASTA	UD	1.420,13
AMUEFRELAB1	MUEBLE FREGADERO	UD	729,41
AYB16BT00007	Cuadro maniobra de encendidos IP40	m	147,76
AYB16BT00408	Puesto trabajo empotrado en pared tipo PT	Ud.	64,03
AYB16BT00408ACaja AV principal tipo 1		Ud.	54,18
AYB16BT00408BCaja AV secundaria monitor interactivo tipo 2		Ud.	34,48
AYB16BT00408BCcaja de mecanismos empotrada en pared		Ud.	13,80
AYB16BT00408bPuesto trabajo instalado en mesa tipo PT		Ud.	64,03
AYB16BT00408cPuesto trabajo instalado en mesa tipo 2PT		Ud.	83,73
AYB16BT00500	Luminaria led empotrable en techo 600x600 mm, IP54, 5140 Lm, 36 W	Ud.	93,59
AYB16BT00500-bLuminaria led empotrable en techo 600x600 mm, IP54, 4555 Lm, 33 W		Ud.	93,59
AYB16BT00500-cLuminaria led empotrable en techo 600x600 mm, IP54, 3890 Lm, 29 W		Ud.	60,09
AYB16BT00500-dLuminaria led empotrable en techo 600x600 mm, IP54, 3410 Lm, 26 W		Ud.	93,59
AYB16BT005002Luminaria led lineal estanca, IP54, 6500 Lm, 48 W		Ud.	103,44
AYB16BT00551	Luminaria tipo Downlight led empotrable IP54, 700 Lm, 6,4W	Ud.	31,52
AYB16BT00551-BLuminaria tipo Downlight led empotrable IP54, 1500 Lm, 14,3 W		Ud.	31,52
AYB16BT00551-CLuminaria tipo Downlight led empotrable IP54, 1600 Lm, 13 W		Ud.	38,42
AYB16BT00559	Luminaria Led aplique pared, IP66. 1.655 Lm, 20 W	Ud.	71,92
AYB16BT00559-2Luminaria Led aplique pared, IP54, 350 Lm, 8 W		Ud.	77,82
AYB16BT00559-3Luminaria Led foco de 2.140 lm, diámetro 245 mm, 4000 K, IK 10, IP 65		Ud.	320,14
AYB16BT010	Interrup. estanco superf. gama básica IP-55	Ud.	2,48
AYB16BT011	Interrup. / Conmut. estanco superf. gama básica IP-55	Ud.	2,48
AYB16BT01DWOP90	equipo material	Ud.	1,33
AYB16BT020BA	Cable bus Dynet-STP CAT 5e	MI.	0,74
AYB16BT020_N	SAI (Sistema Alimentación Ininterrumpida) 10 KVA 1 h autonomía	Ud.	2.167,16
AYB16BT040	Base enchufe 16A estanca superf. gama básica IP-55	Ud.	2,48
AYB16BT050_N1	Interruptor 10A	Ud.	4,39
AYB16BT060	Caja estanca D=70 mm	Ud.	1,92
AYB16BT120	Bandeja perforada PVC 200x60 mm	MI.	20,68
AYB16BT129	Bandeja de rejilla galvanizada en caliente de 100x60 mm	MI.	14,78
AYB16BT130	Pulsador gama básica	Ud.	4,27
AYB16BT180	Base de enchufe 16A gama básica	Ud.	7,39
AYB16BT180B	Caja para techo para proyector	Ud.	54,18
AYB16BT180C	Caja salida de cables para empotrar en suelo	Ud.	7,88
AYB16BT180D	Guia articulada para alimentación de mobiliario desde caja de suelo	Ud.	7,09
AYB16BT20-N	Tubo PVC rígido enchuf. 320N acom. - D=25 mm	MI.	1,18
AYB16BT20bb	Cable bus DALI	MI.	0,74
AYB16BT210	Tapa bandeja PVC 60 mm	MI.	14,78
AYB16BT306	Bandeja de rejilla galvanizada en caliente de 300x60 mm	MI.	18,00
AYB16BT50	Conector toma RJ-45 C6 FTP	Ud.	8,79
AYB16BTAH430	Pequeño material para instalación	Ud.	1,38
AYB16BTB010	Marco individual mecanismo gama básica	Ud.	1,82
AYB16BTCCLM	Cuadro Climatización (CCLM)	Ud.	2.167,16
AYB16BTCFAP0	Cuadro Fuerza y Alumbrado Planta Baja (CFA-PB)	Ud.	1.182,08
AYB16BTCFAP1	Cuadro Fuerza y Alumbrado Planta Primera (CFAP1)	Ud.	1.182,08
AYB16BTCFAP2	Cuadro Fuerza y Alumbrado Planta Segunda (CFAP2)	Ud.	1.182,08
AYB16BTCFASPC1	uadro Fuerza y Alumbrado Socorro Planta Primera (CFAS-P1)	Ud.	492,53
AYB16BTCFASPC2	uadro Fuerza y Alumbrado Socorro Planta Baja (CFAS-PB)	Ud.	492,53
AYB16BTCGBT	Cuadro General de Baja Tensión (CGBT)	Ud.	4.432,83
AYB16BTCSAI	Cuadro SAI (CSAI)	Ud.	394,03
AYB16BTCSLAB	Cuadro Laboratorio (CS-LAB)	Ud.	197,02
AYB16BTEDC010B_loNq1	ue autónomo emergencia Aertuz S15-060 1h 60Lm IP44	Ud.	26,60
AYB16BTEDC010C_aNja2	empotrar	Ud.	14,78
AYB16BTEDC010B_loNq3u0e	autónomo emergencia Aertuz S15-150 1h 150Lm IP44	Ud.	35,47
AYB16BTEDC010B_loNq3u1e	autónomo emergencia permanente Aertuz S15-150P 1h 150Lm IP44	Ud.	61,08
AYB16BTEDC010B_loNq3u2e	autónomo emergencia Normalux UL-300 URO 300Lm IP65	Ud.	191,40
AYB16BTEDC030B_loNq2ue	autónomo emergencia estanca Aertuz S15-150E 1h 150Lm IP44	Ud.	61,08
AYB16BTEDC030C_aNja3	estanca	Ud.	1,47
AYB16BTEQQOMEFPq3u0	tipo compensación energía reactiva III 30 kVA (5+10+15)	Ud.	1.246,11
AYB16BTF030	Cable flexible cobre 450/750V H07V-K Eca - 1x4 mm²	m	0,79
AYB16BTFV20	Inversor fotovoltaico trifasico 15 kW	Ud.	1.645,07
AYB16BTFV21	Sistema de monitorización 24h trifásico (<250A)	Ud.	142,84
AYB16BTFV22	Panel fotovoltaico monocristalino 420Wp	Ud.	132,99
AYB16BTG020	Cable Cu 450/750V H07VZ1-K (AS) - 1x2,5 mm²	MI.	0,54
AYB16BTGK050	Caja mecanismo empotrar	Ud.	0,49
AYB16BTH020	Tubo flex. PVC corrug. reforz. M20 mm libre halógenos	MI.	1,01
AYB16BTI040	Detector de presencia/luz diurna autónomo	Ud.	44,33
AYB16BTI040B	Multisensor de movimiento y luminosidad empotrar techo basicDIM DGC Sensor 5DPI 14 rc	Ud.	49,25
AYB16BTNI041B	Control remoto TRIDONIC BasicDIM DGC REMOTECONTROL IR6 (28000647)	Ud.	7,39
AYB16BTNI041c	Set retenedor TRIDONIC BasicDIM DGC SET RETENEDOR (28000881)	Ud.	16,74
AYB16BTNI050	Cable y conector detector	Ud.	8,22
AYB16BTNI060	Accesorio montaje en superficie detector	Ud.	2,76
AYB16BTP15GK0C5a0	ja mecanismo empotrar	Ud.	0,28
AYB16BTP15NGC02a0	ble Cu 450/750V H07VZ1-K (AS) B2ca-s1a,d1,a1 - 1x2,5 mm2	MI.	0,54
AYB16BTP15UCHT0u0b2o0	flex. PVC corrug. reforz. M20 mm libre halógenos	MI.	1,01
AYB16BTP22IA0R50ack	mural 19" 22 U 600x600x1165 mm	Ud.	2.955,22
AYB16BTP22IA0S50w	Ditch de 48 puertos	Ud.	3.644,77
AYB16BTP22IA0S50wbitch	de 24 puertos PoE	Ud.	2.216,41
AYB16BTP22IA0S50wcbitch	de 24 puertos	Ud.	1.960,30
AYB16BT22IB6L0a0tiguillo	FTP/RJ-45 Categoría 6A LSZH, DCa, 2 m	Ud.	9,51



# MATERIALES (PRESUPUESTO)

## PROYECTO DE EJECUCIÓN - AULARIO DE ESO PARA TRANSFORMAR EL C.R.A. "LA CABAÑETA" EN C.P.I.

CÓDIGO	RESUMEN	UD.	PRECIO/UD.
AYB16BTP22IMOR860	tulo para toma	Ud.	0,43
AYB16BTP22IMOP8u0n	Bto de acceso Tecnología 802.11ax (Wi-Fi 6)	Ud.	472,83
AYB16BTP22IPOT60	apa puerto RJ45	Ud.	0,89
AYB16BTP22IPOP70	laca marcado de paneles	Ud.	0,87
AYB16BTP22IP5R00e	Cgleta 19" de 8 Schukos c/interruptor 1U	Ud.	73,89
AYB16BTP22IP5P00	abnel de parcheo para 24 puertos RJ-45 apantallados 19" 1U	Ud.	2,46
AYB16BTP22ib60P0	acsahilos 1U	Ud.	10,24
AYB16BTP22ib60P0	adsacables 19" con cepillo	Ud.	11,83
AYB16BTP22ib60C0	ofnvertidor de medios Gigabit WDM (transceptor)	Ud.	49,25
AYB16BTQ010	Cable Cu 450/750V H07VZ1-K (AS) - 1x2,5 mm <sup>2</sup>	MI.	0,54
AYB16BTQ021	Cable Cu 0,6/1kV RZ1-K (AS) B2ca-s1a,d1,a1 - 1x120 mm <sup>2</sup>	MI.	10,59
AYB16BTQ021B	Cable Cu 0,6/1kV RZ1-K (AS) B2ca-s1a,d1,a1 - 1x95 mm <sup>2</sup>	MI.	6,11
AYB16BTQ022	Cable Cu 0,6/1kV RZ1-K (AS) B2ca-s1a,d1,a1 - 1x240 mm <sup>2</sup>	MI.	13,30
AYB16BTQ024	Cable Cu 0,6/1kV RZ1-K (AS) B2ca-s1a,d1,a1 - 1x95 mm <sup>2</sup>	MI.	7,39
AYB16BTQ028	Cable Cu desnudo 1x50 mm <sup>2</sup>	MI.	3,30
AYB16BTQ029	Cable Cu desnudo 1x95 mm <sup>2</sup>	MI.	5,02
AYB16BTQ030	Cable Cu 0,6/1kV RZ1-K (AS) B2ca-s1a,d1,a1 - 5G4 mm <sup>2</sup>	MI.	3,68
AYB16BTQ050	Cable Cu 0,6/1kV RZ1-K (AS) B2ca-s1a,d1,a1 - 5G10 mm <sup>2</sup>	MI.	5,91
AYB16BTQ050B	Cable Cu 0,6/1kV RZ1-K (AS) B2ca-s1a,d1,a1 - 5G6 mm <sup>2</sup>	MI.	5,12
AYB16BTQ050b	Cable Cu 0,6/1kV RZ1-K (AS) B2ca-s1a,d1,a1 - 3G10 mm <sup>2</sup>	MI.	6,60
AYB16BTQ060	Cable Cu 0,6/1kV RZ1-K (AS) B2ca-s1a,d1,a1 - 5G16 mm <sup>2</sup>	MI.	7,83
AYB16BTQ070	Cable Cu 0,6/1kV RZ1-K (AS) B2ca-s1a,d1,a1 - 1x25 mm <sup>2</sup>	MI.	1,68
AYB16BTSC020	Controlador	Ud.	34,48
AYB16BTT050C	Cable Cu 0,6/1kV RZ1-K (AS) B2ca-s1a,d1,a1 - 3x2,5 mm <sup>2</sup>	MI.	1,13
AYB16BTT050d	Cable Cu 0,6/1kV RZ1-K (AS) B2ca-s1a,d1,a1 - 3x4 mm <sup>2</sup>	MI.	1,33
AYB16BTT051a	Cable Cu 0,6/1kV RZ1-K (AS+) B2ca-s1a,d1,a1 - 5x10 mm <sup>2</sup>	MI.	4,43
AYB16BTT051bb	Cable Cu 0,6/1kV RZ1-K (AS+) B2ca-s1a,d1,a1 - 3x6 mm <sup>2</sup>	MI.	3,75
AYB16BTT052	Cable Cu 0,6/1kV RZ1-K (AS+) B2ca-s1a,d1,a1 - 3x2,5 mm <sup>2</sup>	MI.	1,82
AYB16BTUP130	Bandeja perforada PVC 300x60 mm	MI.	22,65
AYB16BTUS060	Accesorios bandeja 100x60 mm	MI.	5,48
AYB16BTUS306	Accesorios bandeja 300x60 mm	MI.	6,80
AYB16BTVCA	Cuadro protecciones FV (VCA)	Ud.	214,74
AYB16BTVDC	Cuadro de conexiones FV (VDC)	Ud.	309,31
AYB16BT_1221	Tritubo PVC 3X63X1,2 MM	MI.	2,26
AYB16BT_136	Grava de machaqueo	m3	8,67
AYB16BT_144	Hormigón en masa HM-20 de consistencia plástica y tamaño máximo del árido 20 mm	m3	59,24
AYB16BT_172	Madera para encofrar	m3	262,98
AYB16BT_20	Malla verde A=40 CM.	MI.	0,33
AYB16BT_275	Mortero cemento gris CEM-II/B-M 32,5 M-15	m3	73,11
AYB16BT_582	Caja General Protección CGP-9 250/BUC, 250 A (III+N)+fusibles	Ud.	317,20
AYB16BT_582B	Equipo de medida semi-indirecto Multif. Tipo III Clase B (Activa); Multif. Tipo III Clase 2 (Reactiva); TI: 100/5 clase 0,5S	Ud.	930,69
AYB16BT_688	Tubo PEAD FLEX. doble pared D=110 MM	MI.	7,39
AYB16BT_694	Soporte prefabricado de hormigón	Ud.	18,45
AYB16BT_6942	Anclaje (omega de aluminio, tornillo y tuerca)	Ud.	1,18
AYB16BT_730	Cable y conector sonda	Ud.	27,92
AYB16BT_731	Accesorio montaje	Ud.	16,55
AYB16BT_81	Marco y tapa 60X60.	Ud.	45,57
AYB16BT_990	Cable modbus RS485	MI.	1,13
AYB16BT_FV01	Sonda de radiación solar y temperatura de módulo	Ud.	576,26
AYB16BT_GE9	Grupo electrógeno trifásico insonorizado 50 HZ 8,9 KVA	Ud.	5.417,89
AYB16BT_MO_GME	ontaje Grupo Electrógeno	Ud.	492,53
AYB16BT_OT017	Programación y puesta en marcha	PA	492,53
AYB16BT_PaT10	Pica de acero cobreado	Ud.	15,27
AYB16BT_PaT89	Registro de comprobación+tapa	Ud.	17,93
AYB16BT_PaT90	Cartucho carga aluminotérmica C-115	Ud.	4,73
Clima02	Extractor CAB-125 ECOWATT	Ud.	638,94
Clima03	Extractor CAB-250 ECOWATT	Ud.	918,00
Clima04	Extractor TD-350/100-125 SILENT ECOWATT	Ud.	213,37
Clima05	Soporte tubería	Ud.	17,27
Clima06	Conducto circular de chapa de Ø160 mm /METU	m	5,41
Clima07	Brida de 160 mm de diámetro y soporte de techo con varilla	Ud.	4,63
Clima08	Chapa aluminio de 0,8 mm de espesor	m <sup>2</sup>	9,48
Clima09	Reja AT-AG/525x165/A1/0/1/RAL 7001	Ud.	73,29
Clima10	Reja AT-AG/225x125/A1/0/1/RAL 7001	Ud.	42,56
Clima11	Reja AT-AG/325x125/A1/0/1/RAL 7001	Ud.	47,28
Clima12	Reja AT-A/425x225/A1/0/1/RAL 7001	Ud.	63,24
Clima13	Reja AT-AG/425x325/A1/0/1/RAL 7001	Ud.	86,30
Clima14	Regulador de caudal de aire 400x250	Ud.	444,47
Clima15	Regulador de caudal de aire 400x200	Ud.	335,72
Clima16	Reja AT-AG/325x225/A1/0/1/RAL 7001	Ud.	60,29
Clima17	Reja AT-AG/525x125/A1/0/1/RAL 7001	Ud.	60,29
Clima18	Reja AT-AG/425x125/A1/0/1/RAL 7001	Ud.	54,37
Clima19	Plenum de impulsión según descripción	Ud.	53,85
Clima20	Plenum de retorno según descripción	Ud.	53,85
Clima23	Señalización de tuberías	Ud.	0,73
Clima24	Llaveros de plástico para señalización	Ud.	0,73
Clima26	WIZARDX-G07 C-OU 15000	Ud.	42.643,81
Clima27	NYLON PACKING	Ud.	452,70
		Ud.	717,13



# MATERIALES (PRESUPUESTO)

## PROYECTO DE EJECUCIÓN - AULARIO DE ESO PARA TRANSFORMAR EL C.R.A. "LA CABAÑETA" EN C.P.I.

CÓDIGO	RESUMEN	UD.	PRECIO/UD.
Clima29	BAG FILTERS ePM1 70% (ISO 16890) - F8 (EN779)	Ud	99,89
Clima30	WITH CO2 PROBE WITH VARIABLE AIR FLOW	Ud	742,75
Clima31	SERIAL CARD FOR BACNET OVER IP	Ud	659,51
Clima32	WITH DAMPER ON FRESH AIR INTAKE	Ud	2.260,25
Clima33	WITH DAMPER ON EXHAUST SUPPLY	Ud	2.260,25
Clima35	REMOTE KEYBOARD UP TO 200m - K200	Ud	288,13
Clima36	Bancada y apoyos antivibratorios	Ud	2.910,69
Clima37	PUZ-ZM250YKA	Ud	8.344,56
E_3109	AMAESTREDO DE LLAVES: Ejecución	ud	2.249,21
P01B001b	PUERTA ABATIBLE 1 HOJA 84 X 214 PVC	Ud	595,75
P01B001c	PUERTA ABATIBLE 1 HOJA 74 X 214 PVC	Ud	566,20
P01B001c1	PUERTA ABATIBLE 1 HOJA 74 X 214 PVC	Ud	369,18
P01B019a	PUERTA CORREDERA INTERIOR 1 HOJA 84 X 212 PVC	Ud	585,90
P01B112a	PUERTA ABATIBLE 1 HOJA 84 X 214 PVC + FIJO SUPERIOR 84 X 60	Ud	866,64
P01B112af	FIJO LATERAL-SUPERIOR	Ud	394,03
P01B112b	PUERTA ABATIBLE 1 HOJA 84 X 214 PVC + FIJO SUPERIOR 84 X 114	Ud	989,78
P01B112f	FIJO 4 HOJA 84 X 214 PVC + FIJO SUPERIOR 84 X 114	Ud	2.881,12
P01DW090	Pequeño material	ud	0,85
P02EDS010	Sumidero con rejilla de globo	ud	29,55
P04TE010	Placa escayola lisa 120x60 cm	m2	2,52
P04TK020	Placa yeso laminado-vini.N-10 bl.120x60	m2	12,19
P04TS010	Esparto en rollos	kg	1,00
P04TW023	Perfil primario 24x43x3600	m.	0,87
P04TW025	Perfil secundario 24x43x3600	m.	0,87
P04TW030	Perfil angular remates	m.	0,61
P04TW040	Pieza cuelgue	ud	0,16
P17LP050	Codo 90° polipropileno 40 mm	ud	1,31
P17LP210	Manguito polipropileno 40 mm	ud	1,00
P17LT050	Tubo polipropil. PN20 40x6,7	m	6,70
P17PS070.1	Codo terminal 25-20 mm	ud	3,25
P17PS210.1	Llave corte sanitario 25-20 mm	ud	6,33
P17XE060	Válvula esfera latón roscar 1 1/2"	ud	22,80
P17XP050	Llave paso empot.mand.redon.22mm	ud	6,07
P17XR050	Válv.retención latón rosc.1 1/2"	ud	12,54
P22IA090	Bandeja 2U para equipos prof 400 mm	Ud.	62,53
P22IB500	Cable par trenzado Categoría 6A FTP (4 pares) LSZH DCa	MI.	1,17
P22IB500B	Cable fibra óptica 24 FO 9/125 monomodo LSZH	MI.	3,15
P22IM070	Frontal 45x45 para 1 RJ-45 C6/C5e	Ud.	2,12
PEW	Piezas especiales según descripción	Ud	143,68
PRE298	P.p. elementos según descripción	Ud	143,68
SCABPRE01	Cabecero/Dintel prefabricado	MI	24,63
SE1102	ANTEPECHO METALICO C/PASAMANOS	MI	44,33
SERTGH	FRATASADO CUARZO COLOR	m2	3,35
SESP80	ESPEJO 135X60	UD	95,78
SPOUC80206	Puerta abat. paso trasero ac. esmal. 0.80x2.06 m.	u	209,82
SPOUC90206	Puerta abat. paso trasero ac. esmal. 0.90x2.06 m.	u	229,51
SPZPP1350	Imprimación Epoxi s/hormigón	kg	2,40
SPZPP1400	Pintura Epoxi s/hormigón	kg	4,32
SSAN01	Material Saneamiento recogida Aseo	Ud	86,22
SUBNEW033	Falso techo de Pladur	M2	20,13
SVSPC150	Extintor polvo quím. ABC 9 kg. eficac. 27A-144B-C	u	47,61
SVSPC250	Extintor CO2 5 kg. eficacia 34B	u	124,58
U01FA020	Mortero COLA -Especial YESO	Kg	0,99
U01FJ065	Lechada Tapajuntas Borada/Keracolor	Kg	1,43
U01HM010	Hormigón HM-20/P/20/I central SR	m3	68,96
U01PA111	Placa alveolar canto 20 cm.	M2	24,97
U02EAP060	Tapa cuadrada fundición 60x60cm	ud	52,69
U04AA001	Arena de río (0-5 mm.)	M3	7,39
U04CF005	Cemento blanco BL-II/ 42,5 R	Tm	105,47
U04CK011	Cemento gris Pegoland	Kg	0,23
U04CK105	Cemento cola alicat. cerámico	Kg	0,58
U04MA411	Hormigón R-100/P/20 central	M3	47,89
U04MA723	Hormigón HA-25/P/20/Ila central	M3	83,73
U04MK623	Horm. HA-35/P/40/Ilc+Qc central	M3	88,66
U05AG002	Tubería PVC sanitario D=110	MI	9,59
U05AG004	Tubería PVC sanitario D=160 teja	MI	13,43
U05AG0125	Tubería PVC sanitario D=125 teja	MI	11,50
U05AG040	Pegamento PVC	Kg	11,06
U05AG050	Masilla asfáltica	Kg	1,67
U05AG063	Tubería PVC sanitario D=63	MI	7,68
U05DA060	Tapa H-A y cerco metálic 100X12	Ud	13,63
U05DE002	Sum. sif. acero inox. 15x15 cm.	Ud	14,28
U06AA001	Alambre atar 1,3 mm.	Kg	0,90
U06GJ001	Acero corrugado B 500-S	Kg	0,89
U06GJ999	Mallazo electrosold. 20x20x5	M2	0,68
U06JA001	Acero laminado A-42b perfiles	Kg	2,46
U08HH122	Neopreno 1 cm. de espesor	M2	20,62
U10DA099	Ladrillo hormigón 24x12x9 cm.	Ud	0,14
U14AL550	Perfil ang. 24x24 mm. remates	MI	0,46
U14AL550	Placa fibra min. 18 mm. Sabbia	M2	29,55



# MATERIALES (PRESUPUESTO)

## PROYECTO DE EJECUCIÓN - AULARIO DE ESO PARA TRANSFORMAR EL C.R.A. "LA CABAÑETA" EN C.P.I.

CÓDIGO	RESUMEN	UD.	PRECIO/UD.
U14FA920	Pieza de suspensión	Ud	0,07
U14FA921	Perfil primario 3600x30 mm.	MI	0,64
U14FA922	Perfil secundario 1200x30 mm.	MI	0,64
U15AG100	DANOFON PF 20	M2	16,25
U15EG015	Geotextil DANOFELT 150 gr/m2	M2	0,60
U15HA0100	Placa aislamiento rígido XPS 100 mm.2	M2	9,10
U15HD003	Poliestir. expand. 10 Kg. 20 mm.	M2	0,56
U15HD032	Poliestir. expand. 10 Kg. 10 mm.	M2	0,27
U16AA242	Lámina ESTERDAN 40 PLÁSTICO	M2	4,32
U16AA272	Lámina GLASDAN 40 PLÁSTICO	M2	3,35
U16AA666	Lám. perimetral acabado pizarr.	MI	5,76
U17RA23	Solarete de piedra artificial	MI	13,89
U18AA600	Azulejo color	M2	11,97
U18AD056	Bald. g. Porc. antid. 30x30 cm.	M2	11,97
U20.03.03	Aditivo mortero	kg	5,42
U23GC222	Climalit 3+3/12/3+3	M2	43,09
U23GC555	Vidrio 3+3 butiral	M2	21,08
U23OV510	Sellado con silicona incolora	MI	0,44
U24PA008	Tub. polietileno 10 Atm. ø40 mm.	MI	2,65
U25AA005	Tub. PVC evac. 90 mm. UNE 53114	MI	2,48
U25AA006	Tub. PVC evac.110 mm. UNE 53114	MI	3,06
U25DA006	Codo-87 m-h PVC evac. 110 mm.	Ud	1,89
U25DD005	Empalme simple PVC evac. 90 mm.	Ud	2,06
U25DD006	Empalme simple PVC evac. 110 mm.	Ud	2,46
U25XC101	Válv. recta lavado/bidé c/tap.	Ud	1,55
U25XC401	Sifón tubular s/horizontal	Ud	1,39
U25XP001	Pegamento para PVC	Kg	11,61
U26AG001	Llave de escuadra 1/2" cromado	Ud	1,42
U26GA221	Grifería lavabo Presto	Ud	39,08
U26GA358	Gripo pared Victoria plus	Ud	33,00
U26PD22	Fluxor 3/4" c/maneta y llave	Ud	35,34
U26PD33	Tubo curvo inodoro D=28 mm.	Ud	12,14
U26PD44	Racor unión taza	Ud	11,92
U26PD55	Brida fijación	Ud	3,51
U26XA001	Latiguillo flexible 20 cm.	Ud	2,02
U26XA011	Florón cadenilla tapón	Ud	1,56
U27FA061	Lavabo Tenerife para encimera	Ud	58,19
U27LD011	Inodoro	Ud	64,50
U27LD11	Taza p/fluxor porcelana	Ud	46,29
U27VF604	Jabonera cromada i/accesorios	Ud	14,00
U27VF605	Portarrollos cromado i/accesorio	Ud	7,26
U27VL005	Dispensador de toallitas	Ud	24,43
U27XA130	Secamanos sensor Mediclinics A-8	Ud	102,15
U27XF001	Vertedero Garda completo	Ud	59,79
U36CA001	Pint. plást. mate color P. mix.	Kg	1,74
U36CA001e	Pint. plást. Exterior mate color P. mix.	Kg	3,44
U36IA010	Minio electrolítico	L.	6,10
UAFORBAN	BANCO CIRCULAR	UD	779,83
UAFORBAN01	BANCO	UD	484,30
UAGAR01	GÁRGOLAS 240x5x35 CMS	UD	24,63
UAPUERTCAN01	PUERTA CANCELADA METÁLICA EXTERIOR	UD	1.886,74
UASDFF	Tubo PVC 90 mm	MI	10,16
UASIL09	Aislamiento tipo ARMAFLEX e=9 mm	m	1,26
UCERRLAM01	CERRAMIENTO LAMAS ORIENT / PLEGABLE	M2	211,79
UCERRLAM02	CERRAMIENTO LAMAS ORIENT / PRACTICABLE	M2	320,14
UFGT6U8	Rodapié PVC 100mm	ml	5,91
UFGT6U81	Rodapié Porcelánico	ml	8,37
UFKFU87	Rodapie mismo material	ml	6,77
UGRTF	Rejilla metálica inox	Ud	20,31
UHGF6H67	Rejilla metálica lacada	ud	16,94
UI10JAWR2	Incremento Placa Water Resist	M2	3,83
UIE01.03.04	TUBO CORRUGADO DE PVC FLEXIBLE DOBLE CAPA D=20 MM	ML	0,68
UIE01.03.05	TUBO PVC RIGIDO DN-40	ML	4,75
UJNCWA	Incremento por placa WA	M2	4,32
UIPEX25	Tubo. PEX 25-20 mm	m.	2,40
ULAM001	Plástico Galga-400	M2	0,23
UPAA250	Montante ac. galvanizado de 46 mm.	m	1,56
UPAA275	Montante ac. galvanizado de 70 mm.	m	2,18
UPAA350	Canal ac. galvanizado 48 mm.	m	1,88
UPAA400	Canal de 73 mm.	m	1,88
UPAA460	Pasta juntas p/yeso laminado.	kg	1,24
UPAA480	Albardilla acero Inox. c/goterón	m	23,97
UPAY150	Cinta juntas de placas.	m	0,41
UPAY300	Placa yeso laminado 15 mm.	m2	3,58
UPAY650	Cinta de juntas trasd.	m.	0,03
UPAZZA480	Zocalo acero Inox. c/goterón	m	44,33
UPER01	Percha	Ud	9,59
UPTL250	Manta lana mineral de 60 mm.	m2	3,10
UPTL2580	Manta lana mineral de 80 mm.	m2	4,32



# MATERIALES (PRESUPUESTO)

## PROYECTO DE EJECUCIÓN - AULARIO DE ESO PARA TRANSFORMAR EL C.R.A. "LA CABAÑETA" EN C.P.I.

CÓDIGO	RESUMEN	UD.	PRECIO/UD.
USDF444	Placa de señalización de medios de evacuación, de PVC fotoluminiscente, con categoría de fotoluminiscencia A según UNE 23035-4,	ud	9,85
USDFER44	Silicona	Ud	0,75
USOLO1B1	MATERIAL Solado	M2	27,58
UT01.1.1	Sensor volumétrico	ud	177,19
clima01	Cable bus de comunicaciones, de 2 hilos, de 1,25 mm <sup>2</sup> de sección por hilo.	m	6,90
mt01ara010	Arena de 0 a 5 mm de diámetro, limpia.	m <sup>3</sup>	14,09
mt01arr010a	Grava de cantera, de 19 a 25 mm de diámetro.	t	11,33
mt02btr020ka	Bloque cerámico aligerado machihembrado, 30x19x14 cm, para revestir, para uso en fábrica protegida (pieza P), categoría II, resi	Ud	0,44
mt02btr020nB	Bloque cerámico aligerado machihembrado, 30x19x29 cm, para revestir, para uso en fábrica protegida (pieza P), categoría II, resi	Ud	0,90
mt02btr021e	Medio bloque cerámico aligerado machihembrado, 15x19x14 cm, para revestir, resistencia a compresión 10 N/mm <sup>2</sup> . Según UNE-EN 771-1	Ud	0,47
mt02btr021h	Medio bloque cerámico aligerado machihembrado, 15x19x29 cm, para revestir, resistencia a compresión 10 N/mm <sup>2</sup> . Según UNE-EN 771-1	Ud	0,81
mt02btr022e	Bloque de esquina cerámico aligerado machihembrado, 30x19x14 cm, para revestir, resistencia a compresión 10 N/mm <sup>2</sup> . Según UNE-EN	Ud	0,96
mt02btr022h	Bloque de esquina cerámico aligerado machihembrado, 14x19x29 cm, para revestir, resistencia a compresión 10 N/mm <sup>2</sup> . Según UNE-EN	Ud	1,62
mt02btr023e	Bloque de terminación cerámico aligerado machihembrado, 30x19x14 cm, para revestir, resistencia a compresión 10 N/mm <sup>2</sup> . Según UNE	Ud	0,93
mt02btr023h	Bloque de terminación cerámico aligerado machihembrado, 30x19x29 cm, para revestir, resistencia a compresión 10 N/mm <sup>2</sup> . Según UNE	Ud	1,65
mt04lma010b	Ladrillo cerámico macizo de elaboración mecánica, para revestir, 25x12x5 cm, para uso en fábrica protegida (pieza P), densidad 2	Ud	0,50
mt04lvc010b	Ladrillo cerámico hueco doble, para revestir, 24x11,5x7 cm, según UNE-EN 771-1.	Ud	0,12
mt04lvg020e	Tablero cerámico hueco machihembrado, para revestir, 100x30x3,5 cm, con las testas rectas, según UNE 67041.	Ud	0,43
mt07ala010dea	Acer laminado UNE-EN 10025 S275JR, en perfiles laminados en caliente, piezas simples, para aplicaciones estructurales, acabado	kg	1,71
mt07ame010d	Malla electrosoldada ME 20x20 Ø 5-5 B 500 T 6x2,20 UNE-EN 10080.	m <sup>2</sup>	2,48
mt08aaa010a	Agua.	m <sup>3</sup>	1,47
mt08frs010c	Fibras de polipropileno monofilamento, Sikafiber M-12, de 12 mm de longitud y 31 micras de diámetro, para el refuerzo de hormigo	kg	6,40
mt09mcp020fE	Mortero de juntas cementoso mejorado, con absorción de agua reducida y resistencia elevada a la abrasión, tipo CG2 W A, según UN	kg	0,77
mt09mif010ca	Mortero industrial para albañilería, de cemento, color gris, categoría M-5 (resistencia a compresión 5 N/mm <sup>2</sup> ), suministrado en s	t	33,36
mt09mif010db	Mortero industrial para albañilería, de cemento, color gris, categoría M-7,5 (resistencia a compresión 7,5 N/mm <sup>2</sup> ), suministrado	t	47,04
mt09mif010la	Mortero industrial para albañilería, de cemento, color gris, con aditivo hidrófugo, categoría M-15 (resistencia a compresión 15	t	62,24
mt09mor010c	Mortero de cemento CEM II/B-P 32,5 N tipo M-5, confeccionado en obra con 250 kg/m <sup>3</sup> de cemento y una proporción en volumen 1/6.	m <sup>3</sup>	113,59
mt09pye010b	Pasta de yeso de construcción B1, según UNE-EN 13279-1.	m <sup>3</sup>	295,52
mt10haf010btms	Hormigón HA-25/F/20/XC1, fabricado en central.	m <sup>3</sup>	90,82
mt10hmf010rRb	Hormigón HM-30/B/20/X0+XA2, fabricado en central, con cemento SR.	m <sup>3</sup>	114,13
mt10hmf010tLc	Hormigón HM-20/P/20/X0, fabricado en central.	m <sup>3</sup>	80,58
mt11arf010e	Tapa de hormigón armado prefabricada, 85x85x5 cm.	Ud	31,67
mt11tpb030c	Tubo de PVC liso, para saneamiento enterrado sin presión, serie SN-4, rigidez anular nominal 4 kN/m <sup>2</sup> , de 160 mm de diámetro exte	m	26,73
mt11var009	Líquido limpiador para pegado mediante adhesivo de tubos y accesorios de PVC.	l	37,04
mt11var010	Adhesivo para tubos y accesorios de PVC.	l	47,20
mt11var100	Conjunto de elementos necesarios para garantizar el cierre hermético al paso de olores mefíticos en arquetas de saneamiento, com	Ud	8,13
mt11var130	Colector de conexión de PVC, con tres entradas y una salida, con tapa de registro.	Ud	36,94
mt12fpg080a	Perfil en C 17/47/17, de acero galvanizado tipo DX51D+Z140, según UNE-EN 14195.	m	1,72
mt12pak010r	Placa de cemento Portland Aquapanel Indoor "KNAUF" de 12,5x1200x2400 mm, revestida con una capa de fibra de vidrio embebida en a	m <sup>2</sup>	18,04
mt12pak050d	Cinta de juntas Aquapanel "KNAUF".	m	0,36
mt12pak060i	Mortero de juntas Aquapanel Indoor "KNAUF", color gris.	kg	2,40
mt12pak085d	Imprimación incolora al siloxano GRC "KNAUF".	l	3,32
mt12pak095d	Pasta Aquapanel Q4 Finish "KNAUF", acabado liso, color blanco, para tratamiento de juntas y plastecido superficial de placas.	kg	2,65
mt12pck020b	Banda acústica de dilatación, autoadhesiva, de espuma de poliuretano de celdas cerradas "KNAUF", de 3,2 mm de espesor y 50 mm de	m	0,24
mt12pek020ra	Conector tipo caballete, para maestra 60/27, "KNAUF".	Ud	0,23
mt12pek020za	Conector, para maestra 60/27, "KNAUF".	Ud	0,20
mt12pek050a	Cuelgue Nonius "KNAUF", para falsos techos suspendidos.	Ud	0,38
mt12pek050b	Seguro Nonius "KNAUF", para falsos techos suspendidos.	Ud	0,04
mt12pek050c	Parte superior Nonius "KNAUF", 530/630, para falsos techos suspendidos.	Ud	0,59
mt12pep010pa	Pasta de secado en polvo JN "PLADUR", 3A, color blanco, Euroclase A2-s1, d0 de reacción al fuego, según UNE-EN 13501-1, rango de	kg	0,88
mt12pfk011a	Maestra 60/27 "KNAUF", de chapa de acero galvanizado.	m	1,69
mt12pfk012a	Perfil U 30/30 de chapa de acero galvanizado, "KNAUF", espesor 0,55 mm.	m	1,16
mt12pfp010ab	Canal C 48/30 "PLADUR", de 48 mm de anchura, de acero galvanizado Z1 (Z140), según UNE-EN 14195.	m	1,20
mt12pfn020b	Montante M 48/35 "PLADUR", de 48 mm de anchura, de acero galvanizado Z1 (Z140), según UNE-EN 14195.	m	1,42



# MATERIALES (PRESUPUESTO)

## PROYECTO DE EJECUCIÓN - AULARIO DE ESO PARA TRANSFORMAR EL C.R.A. "LA CABAÑETA" EN C.P.I.

CÓDIGO	RESUMEN	UD.	PRECIO/UD.
mt12pip010aa	Cinta microperforada de papel "PLADUR", de 51 mm de anchura y 0,215 mm de espesor, según UNE-EN 13963.	m	0,04
mt12pip020b	Banda estanca autoadhesiva de espuma de poliuretano de celdas cerradas "PLADUR", de 3 mm de espesor y 46 mm de anchura, resistent	m	0,21
mt12psg082	Fijación para hormigón.	Ud	0,31
mt12psg190	Varilla de cuelgue.	Ud	0,32
mt12psg210a	Cuelgue para falsos techos suspendidos.	Ud	0,60
mt12psg210b	Seguro para la fijación del cuelgue, en falsos techos suspendidos.	Ud	0,10
mt12psg210c	Conexión superior para fijar la varilla al cuelgue, en falsos techos suspendidos.	Ud	0,74
mt12psg220	Fijación compuesta por taco y tornillo 5x27.	Ud	0,06
mt12psp010c wd	Placa de yeso laminado F / UNE-EN 520 - 1200 / 3000 / 15 / con los bordes longitudinales afinados, con resistencia al fuego F "P"	m <sup>2</sup>	10,37
mt12ptk010ab	Tornillo LN "KNAUF" 3,5x11.	Ud	0,01
mt12ptk010ch	Tornillo autopercutor TN "KNAUF" 4,2x70.	Ud	0,04
mt12ptp010ae	Tornillo autorroscante de acero revestido con fosfatos, PM 3,5x45 "PLADUR", con cabeza de trompeta y punta afilada; para la fija	Ud	0,01
mt12ptp010ag	Tornillo autorroscante de acero revestido con fosfatos, PM 3,5x25 "PLADUR", con cabeza de trompeta y punta afilada; para la fija	Ud	0,01
mt12ptp010ch	Tornillo autopercutor de acero cincado, MM 3,5x9,5 "PLADUR", de cabeza redonda y punta de broca; para la unión de perfiles met	Ud	0,01
mt13ccg030d	Tornillo autorroscante de 6,5x70 mm de acero inoxidable, con arandela.	Ud	0,49
mt13dcp010qpm	Panel sándwich aislante de acero, para cubiertas, de 40 mm de espesor y 1000 mm de ancho, formado por doble cara metálica de cha	m <sup>2</sup>	20,37
mt14gsa010ce	Geotextil no tejido sintético, termosoldado, de polipropileno-polietileno, con una resistencia a la tracción longitudinal de 9,5	m <sup>2</sup>	1,50
mt16aaa030	Cinta autoadhesiva para sellado de juntas.	m	0,29
mt16lra020100	Panel rígido de lana mineral, según UNE-EN 13162, no revestido, de 100 mm de espesor, resistencia térmica 2,35 m <sup>2</sup> K/W, conduc	m <sup>2</sup>	14,78
mt16lra020Da	Panel rígido de lana mineral, según UNE-EN 13162, no revestido, de 50 mm de espesor, resistencia térmica 2,35 m <sup>2</sup> K/W, conductivid	m <sup>2</sup>	10,00
mt16png010d	Film de polietileno de 0,2 mm de espesor y 184 g/m <sup>2</sup> de masa superficial.	m <sup>2</sup>	0,40
mt16ptd040A	Lámina de espuma de polietileno reticulado Impactodan 5 "DANOSA", de 5 mm de espesor, resistencia térmica 0,135 m <sup>2</sup> K/W, conductiv	m <sup>2</sup>	2,33
mt16ptd042d	Cinta autoadhesiva de espuma de polietileno reticulado, 70 "DANOSA", de 70 mm de anchura y 3 mm de espesor, resistencia térmica	m	0,80
mt16pxa010faq	Panel rígido de poliestireno extruido, según UNE-EN 13164, de superficie lisa y mecanizado lateral recto, de 40 mm de espesor, r	m <sup>2</sup>	7,74
mt16vkt010b	Panel ligero de lana de madera, de 600x600 mm y 25 mm de espesor, según UNE-EN 13168, formado por virutas de madera de 1,5 mm de	m <sup>2</sup>	12,76
mt16vkt020a	Tornillo autorroscante de acero galvanizado, de 4,2 mm de diámetro y 45 mm de longitud.	Ud	0,11
mt17coe070ae	Coquilla de espuma elastomérica, 30 mm de espesor	m	16,29
mt17coe110	Adhesivo para coquilla elastomérica.	l	18,72
mt18bdp010a250B	0aldosa cerámica de gres porcelánico, acabado pulido, 25,00€/m <sup>2</sup> , según UNE-EN 14411.	m <sup>2</sup>	24,63
mt18pcp010a180H	0uella para peldaño de gres porcelánico, acabado pulido, 18,00€/m.	m	17,73
mt18pcp011a120T	0abica para peldaño de gres porcelánico, acabado pulido, 12,00€/m.	m	11,83
mt18rcp010a300	Rodapié cerámico de gres porcelánico, acabado pulido, de 7 cm de anchura, 3,00€/m.	m	2,96
mt18zcp010a850	Zanquín cerámico de gres porcelánico, acabado pulido, 420x180 mm, 8,50€/m.	m	8,37
mt19ema010b	Encimera para cocina de tablero aglomerado hidrófugo, 62x3 cm, con superficie revestida de formica color imitación roble, mármol	m	115,27
mt19ewa010i	Formación de hueco, en encimera de tablero aglomerado.	Ud	15,40
mt19ewa020	Materia auxiliar para anclaje de encimera.	Ud	10,44
mt22www010a	Cartucho de 290 ml de sellador adhesivo monocomponente, neutro, superelástico, a base de polímero MS, color blanco, con resisten	Ud	5,21
mt22www050a	Cartucho de 300 ml de silicona neutra oxímica, de elasticidad permanente y curado rápido, color blanco, rango de temperatura de	Ud	4,66
mt25ite010aaaa	Ventanal fijo de aluminio, serie IT-45 RPT "ITESAL", con rotura de puente térmico, dimensiones 500x500 mm, acabado lacado color	Ud	183,22
mt25ite020aaaa	Ventana de aluminio, serie IT-45 RPT "ITESAL", con rotura de puente térmico, una hoja abatible, dimensiones 800x800 mm, acabado	Ud	224,02
mt25ite030aana	Puerta de aluminio, serie IT-45 RPT "ITESAL", con rotura de puente térmico, una hoja practicable, dimensiones 500x1800 mm, acaba	M2	270,89
mt25ite100ar1la	Ventana de aluminio, serie IT-61 CR EVO "ITESAL", con rotura de puente térmico, dos hojas correderas, dimensiones 2300x1700 mm,	M2	246,27
mt25ite100ar1laFV	UeEntana de aluminio, serie IT-61 CR EVO "ITESAL", con rotura de puente térmico, dos hojas correderas, dimensiones 2300x1700 mm,	M2	344,78
mt26aaa031	Repercusión, por m de barandilla, de elementos de fijación sobre obra de fábrica: tacos y tornillos de acero.	Ud	2,01
mt26dbe010c	Barandilla metálica de tubo hueco de acero laminado en frío de 90 cm de altura, con bastidor sencillo formado por barandal super	m	118,21
mt26dbe010c1	Barandilla metálica de tubo hueco de acero laminado en frío de 90 cm de altura, con bastidor sencillo formado por barandal super	m	59,11
mt27pwp010g	Pintura intumescente para interior o exterior, Promapaint-SC4 "PROMAT", a base de copolímeros acrílicos en emulsión acuosa, colo	kg	10,09
mt28rco010b	Revestimiento elástico, color gris, a base de copolímeros acrílicos en dispersión acuosa, 1,35 g/cm <sup>3</sup> de densidad y 110-130 poise	kg	4,23
mt28rco020a	Malla de fibra de vidrio, de 58 g/m <sup>2</sup> , 650 N/50 mm de resistencia a tracción en urdimbre y en trama.	m <sup>2</sup>	1,27
mt28vye010	Guardavivos de plástico y metal, estable a la acción de los sulfatos.	m	1,47
mt28vye020	Malla de fibra de vidrio tejida, antiálcalis, de 5x5 mm de luz de malla, flexible e	m <sup>2</sup>	1,47





# MATERIALES (PRESUPUESTO)

## PROYECTO DE EJECUCIÓN - AULARIO DE ESO PARA TRANSFORMAR EL C.R.A. "LA CABAÑETA" EN C.P.I.

CÓDIGO	RESUMEN	UD.	PRECIO/UD.
mt30asp030a	Bastidor metálico regulable, de acero pintado con poliéster, como soporte de lavabo suspendido, para empotrar en muro de fábrica	Ud	150,69
mt30lla020	Llave de regulación de 1/2", para inodoro, acabado cromado.	Ud	22,85
mt30lpp010gj	Lavabo de porcelana sanitaria, mural, de altura regulable, de 680x580 mm, equipado con grifo monomando con caño extraíble de acc	Ud	1.071,04
mt30seg131a	Cisterna de inodoro, de doble descarga, con conexión de suministro inferior, de porcelana sanitaria, acabado termoesmaltado, col	Ud	94,22
mt30sfg111a	Asiento y tapa de inodoro, de Duroplast, color blanco.	Ud	104,34
mt30sfg130d	Taza de inodoro de tanque bajo, con salida para conexión horizontal, asiento elevado y fijación vista, de porcelana sanitaria, a	Ud	240,22
mt30www005	Cartucho de 300 ml de silicona ácida monocomponente, fungicida, para sellado de juntas en ambientes húmedos.	Ud	7,39
mt31abp160ca	Tubo recto, de acero cincado pintado con poliuretano, de 32 mm de diámetro y 500 mm de longitud.	Ud	25,42
mt31abp161aa	Pieza de remate de sección curva, de acero cincado pintado con poliuretano, de 32 mm de diámetro.	Ud	43,86
mt31abp161bc	Pieza de empalme de sección recta en T, de acero cincado pintado con poliuretano, de 32 mm de diámetro.	Ud	39,47
mt31abp170a	Espejo reclinable para minusválidos, rehabilitación y tercera edad, para baño, de aluminio y nylon, de 604x678 mm.	Ud	349,73
mt32war010	Sellador elástico de poliuretano monocomponente para juntas.	kg	10,59
mt35aia010b	Tubo curvable de PVC, corrugado, de color negro, de 20 mm de diámetro nominal, para canalización empotrada en obra de fábrica (p	m	0,41
mt35aia030b	Tubo curvable de poliamida, exento de halógenos, transversalmente elástico, corrugado, de color gris, de 20 mm	m	1,24
mt35aia090aa	Tubo rígido de PVC, enchufable, curvable en caliente, de color negro, de 16 mm de diámetro nominal	m	1,21
mt36tit010aj	Tubo de PVC, serie B, de 32 mm de diámetro y 3 mm de espesor, según UNE-EN 1329-1, con accesorios	m	1,86
mt36tit400a	Material auxiliar para montaje y sujeción a la obra de las tuberías de PVC, serie B, de 32 mm de diámetro	Ud	0,60
mt37sve010e	Válvula de esfera de latón niquelado para roscar de 1 1/4".	Ud	16,53
mt38csg060a	Acumulador de acero vitrificado, de suelo, 150 l, 600 mm de diámetro y 1100 mm de altura, forro acolchado con cubierta posterior	Ud	507,11
mt38tew010a	Latiguito flexible de 20 cm y 1/2" de diámetro.	Ud	7,88
mt38www011	Material auxiliar para instalaciones de A.C.S.	Ud	1,42
mt39aab010d	Botonera de piso con acabados de calidad media, para ascensor de pasajeros con maniobra universal simple.	Ud	14,82
mt39aab020d	Botonera de cabina para ascensor de pasajeros con acabados de calidad media y maniobra universal simple.	Ud	77,98
mt39aap015c	Puerta de ascensor de pasajeros de acceso a piso, con apertura automática, de acero inoxidable, de 1000x2000 mm. Acristalamiento	Ud	435,22
mt39aea010k	Amortiguadores de foso y contrapesos para ascensor eléctrico de pasajeros de 900 kg de carga nominal, con capacidad para 12 pers	Ud	858,41
mt39aec015t	Cabina con acabados de calidad media, de 1400 mm de anchura, 2200 mm de profundidad y 2200 mm de altura, con alumbrado eléctrico	Ud	5.299,54
mt39aeg110g	Grupo tractor para ascensor eléctrico de pasajeros, sin cuarto de máquinas (frecuencia variable), de 900 kg de carga nominal, co	Ud	5.444,70
mt39ael010k	Limitador de velocidad y paracaídas para ascensor eléctrico de pasajeros de 900 kg de carga nominal, con capacidad para 12 perso	Ud	1.135,27
mt39aem110g	Cuadro de maniobra, interruptor y diferenciales de acometida eléctrica, formando un único conjunto (pack), para ascensor eléctri	Ud	2.301,83
mt39aer110d	Recorrido de guías y cables de tracción para ascensor eléctrico de pasajeros sin cuarto de máquinas (frecuencia variable), de 90	Ud	2.883,36
mt39aes010b	Selector de paradas para ascensor eléctrico de pasajeros, 1 m/s de velocidad.	Ud	62,67
mt39www010	Lámpara de 40 W, incluso mecanismos de fijación y portalámparas.	Ud	4,08
mt39www011	Gancho adosado al techo, capaz de soportar suspendido el mecanismo tractor.	Ud	40,82
mt39www030	Instalación de línea telefónica en cabina de ascensor.	Ud	122,20
mt40pea030c	Cable paralelo formado por conductores de cobre de 2x1,0 mm <sup>2</sup> . Según UNE 21031.	m	0,81
mt40pea030d	Cable paralelo formado por conductores de cobre de 2x1,5 mm <sup>2</sup> . Según UNE 21031.	m	1,02
mt40pea040	Cable formado por conductores de cobre de 3x0,25 mm <sup>2</sup> .	m	0,49
mt40pga050a	Abrepuestas eléctrico de corriente alterna.	Ud	17,51
mt40pga060	Visera, para placa de calle empotrada antivandálica.	Ud	13,73
mt40pgt020a	Teléfono equipado con llamada electrónica y botón de mando para el abrepuestas.	Ud	27,55
mt40vgk010d	Kit de videoportero convencional color, para vivienda unifamiliar, compuesto por placa de calle antivandálica con pulsador de ll	Ud	1.038,32
mt41phi050a	Cartucho bicomponente de 325 ml de espuma intumescente con propiedades ignífugas, color rojo, para sellado de penetraciones.	Ud	70,14
mt42ald968c	Conducto circular flexible Ø125 mm	m	14,91
mt42coi010ba	Panel rígido de alta densidad de lana de vidrio Climaver Neto "ISOVER", de 25 mm de espesor	m <sup>2</sup>	15,22
mt42coi020b	Cinta "Climaver Neto" de aluminio de 50 micras de espesor y 63 mm de ancho	m	0,38
mt42coi030	Adhesivo vinílico en dispersión acuosa, Cola Climaver "ISOVER", para unión de conductos de lana de vidrio	kg	11,16
mt42coi100ac	Aislamiento conductos F.V. 55mm	m <sup>2</sup>	5,22
mt42con020	Cinta autoadhesiva de aluminio, de 50 micras de espesor y 65 mm de anchura	m	0,19
mt42con025	Soporte metálico de acero galvanizado para sujeción al forjado de conducto rectangular de lana mineral	Ud	4,20
mt42con110m		m <sup>2</sup>	11,67
5m		Ud	1,76

## MATERIALES (PRESUPUESTO)

### PROYECTO DE EJECUCIÓN - AULARIO DE ESO PARA TRANSFORMAR EL C.R.A. "LA CABAÑETA" EN C.P.I.

CÓDIGO	RESUMEN	UD.	PRECIO/UD.
mt42con135	Brida y soporte para fijación de tubos flexibles para conducción de aire	Ud	1,47
mt42con200ba	Conducto circular de chapa de Ø125 mm /METU	m	3,94
mt42con200fa	Conducto circular de chapa de Ø200 mm /METU	m	6,30
mt42con200ha	Conducto circular de chapa de Ø250 mm /METU	m	7,79
mt42con500c	Brida de 125 mm de diámetro y soporte de techo con varilla	Ud	3,94
mt42con500h	Brida de 200 mm de diámetro y soporte de techo con varilla	Ud	4,83
mt42con500j	Brida de 250 mm de diámetro y soporte de techo con varilla	Ud	5,51
mt42lin030a	Tubo de cobre, de 1/4" de diámetro	m	2,96
mt42lin030b	Tubo de cobre, de 3/8" de diámetro	m	3,39
mt42lin030c	Tubo de cobre, de 1/2" de diámetro	m	4,60
mt42lin030d	Tubo de cobre, de 5/8" de diámetro	m	6,96
mt42lin030e	Tubo de cobre, de 3/4" de diámetro	m	8,21
mt42lin030f	Tubo de cobre, de 7/8" de diámetro	m	9,57
mt42lin030h	Tubo de cobre, de 1 1/8" de diámetro	m	12,29
mt42mee020b	Unidad exterior VRV 28,0 kWf/ 31,5 kWt	Ud	12.538,02
mt42mee051a	Unidad exterior VRV 40,0 kWf/ 45 kWt c. recup.	Ud	21.595,76
mt42mee201a	Unidad interior VRV conductos 2,2kWf/ 2,5 kWt	Ud	1.644,09
mt42mee201d	Unidad interior VRV conductos 4,5kWf/ 5,0 kWt	Ud	1.755,39
mt42mee201e	Unidad interior VRV conductos 5,6kWf/ 6,3 kWt	Ud	1.814,50
mt42mee201f	Unidad interior VRV conductos 7,1kWf/ 8,0 kWt	Ud	1.905,12
mt42mee201j	Unidad interior VRV conductos 14 kWf/ 16,0 kWt	Ud	2.596,65
mt42mee300a	Unidad interior para servicio de A.C.S., para gas R-410A, gama Ecodan para City Multi, modelo PWFY-P100VM-E-BU "MITSUBISHI ELECTRIC"	Ud	6.648,26
mt42mee600b	Kit de derivación de línea frigorífica, de 2 salidas, gama City Multi, modelo CMY-Y102SS-G2 "MITSUBISHI ELECTRIC"	Ud	131,02
mt42mee600c	Kit de derivación de línea frigorífica, de 2 salidas, gama City Multi, modelo CMY-Y102LS-G2 "MITSUBISHI ELECTRIC"	Ud	176,32
mt42mee601a	Kit para unión de dos salidas de línea frigorífica, modelo CMY-R160-J1 "MITSUBISHI ELECTRIC"	Ud	133,98
mt42mee603e	Kit reductor CMY-R302S-G 1 salida	Ud	134,96
mt42mee611s	Controlador BC principal VRV 12 salidas	Ud	9.201,57
mt42mee750a	Cable bus de comunicaciones, apantallado, de 2 hilos, de 1,5 mm <sup>2</sup> de sección por hilo.	m	7,88
mt42mee801a	Control remoto por cable, conectable al bus M-Net, modelo PAR-W21MAA "MITSUBISHI ELECTRIC"	Ud	296,50
mt42mee804a	Control remoto por cable, simplicado, modelo PAC-YT52CRA "MITSUBISHI ELECTRIC"	Ud	112,30
mt42mee847a	Control de sistema, para 200 grupos o 200 unidades interiores de aire acondicionado, con pantalla táctil a color, modelo AE-200E	Ud	4.505,72
mt42svs910a	Accesorios y elementos de fijación de caja de extracción.	Ud	54,81
mt42svs910g	Accesorios y elementos de fijación de caja de extracción.	Ud	74,78
mt42trx350i	Boca de extracción TROX modelo LVS/200/G1	Ud	78,32
mt42www011	Repercusión, por m <sup>2</sup> , de material auxiliar para fijación y confección de canalizaciones de aire	Ud	13,10
mt42www090	Kit de soportes para suspensión del techo	Ud	21,67
mt45cvg010h	Cabina sanitaria, de 900x1400 mm y 2000 mm de altura, de tablero fenólico HPL, de 13 mm de espesor, color a elegir, Euroclase B-	Ud	653,73

## MAQUINARIA (PRESUPUESTO)

### PROYECTO DE EJECUCIÓN - AULARIO DE ESO PARA TRANSFORMAR EL C.R.A. "LA CABAÑETA" EN C.P.I.

CÓDIGO	RESUMEN	UD.	PRECIO/UD.
M01MT003R	Retroexcavadora	H.	59,11
M01MT004R	Camión 10 T. basculante	H.	49,25
M02AA005	Retro-martillo rompedor 400	H.	33,62
M02FP007	Bandeja vibrad. 50x65 185 Kg.	H.	7,68
M02FP111	Grúa telescópica s/cam. 26-35 T.	H.	43,09
M02SA060	Cortadora disco	H.	5,76
M06CM040	Compre.port.diesel m.p. 10 m3/min. 7 bar	h.	17,24
M06MP110	Martillo manual perforador neumat.20 kg	h.	8,61
MAYB16BT_MQ1	Camión dumper 12 m3.	h	43,83
MAYB16BT_MQ1G	Grúa telescópica autopropulsada 20 T	h	56,96
MAYB16BT_MQ2	Compactador de bandeja.	h	3,08
MAYB16BT_MQ3	Excavadora hidráulica neumáticos 100 CV.	h	43,84
MAYB16BT_MQ3R	Retroexcavadora hidráulica cadenas 100 CV	h	45,23
MAYB16BT_MQ4G	Grúa telescópica autopropulsada 20 T	h	47,10
MAYB16BT_MQ6C	Camión con grúa 12 T	h	54,32
MBOMEST01	Bomba Estática	M2	4,93
MPIS01	Pisón Manual ? Kg	J.	64,03
Mp00amo010	Amoladora o radial.		0,00
Mp00ato010	Atornillador.		0,00
Mp00fre010	Fresadora.		0,00
Mp00tal010	Taladro.		0,00
Mp00tal020	Taladro con batidora.		0,00
Mq01exn020a	Retroexcavadora hidráulica sobre neumáticos, de 105 kW.	h	28,75
Mq01ret020b	Retrocargadora sobre neumáticos, de 70 kW.	h	40,29
Mq02rop020	Pisón vibrante de guiado manual, de 80 kg, con placa de 30x30 cm, tipo rana.	h	3,86
Mq05mai030	Martillo neumático.	h	4,50
Mq05pdm010b	Compresor portátil eléctrico 5 m³/min de caudal.	h	7,61
Mq06mms010	Mezclador continuo con silo, para mortero industrial en seco, suministrado a granel.	h	1,91
Mq08sol020	Equipo y elementos auxiliares para soldadura eléctrica.	h	3,04
Mq09sie010	Motosierra a gasolina, de 50 cm de espada y 2 kW de potencia.	h	17,24

# CUADRO DE PRECIOS AUXILIARES

## PROYECTO DE EJECUCIÓN - AULARIO DE ESO PARA TRANSFORMAR EL C.R.A. "LA CABAÑETA" EN C.P.I.

CÓDIGO	CANTIDAD UD	RESUMEN	PRECIO	SUBTOTAL	IMPORTE
<b>A01EA001</b>	<b>M3</b>	<b>PASTA DE YESO NEGRO</b>			
		M3. Pasta de yeso negro amasada manualmente según NTE-RPG-5.			
U02PEALB01	2,307 H.	Peón especializado	17,73	40,90	
U04GA005	0,925 Tm	Yeso negro	33,18	30,69	
U04PY001	0,653 M3	Agua	0,08	0,05	
<b>COSTE UNITARIO TOTAL.....</b>					<b>71,64</b>

Asciede el precio unitario del concepto auxiliar a la mencionada cantidad de SETENTA Y UN EUROS con SESENTA Y CUATRO CÉNTIMOS

<b>A01HOROB1</b>	<b>M3</b>	<b>Hormigón H-100 Obra</b>			
		M3. Hormigón H-100 Obra			
U01POEST01	0,100 H.	Peón ordinario (Estructura)	12,85	1,29	
U01CEM01	0,201 Tm	Cemento a granel II/B-M 42.5	75,73	15,22	
U04AF150	2,039 Tm	Gravilla 20/40 mm.	13,43	27,38	
U04PY001	0,181 M3	Agua	0,08	0,01	
U01ADI01	1,004 Ud	Aditivos	1,69	1,70	
M01AM002	1,004 Ud	Amortización Planta Hormig. 500	2,81	2,82	
U05ENS01	1,004 Ud	Amortización ensayos	0,27	0,27	
<b>COSTE UNITARIO TOTAL.....</b>					<b>48,69</b>

Asciede el precio unitario del concepto auxiliar a la mencionada cantidad de CUARENTA Y OCHO EUROS con SESENTA Y NUEVE CÉNTIMOS

<b>A01JF004</b>	<b>M3</b>	<b>MORTERO CEMENTO 1/4 M-80</b>			
		M3. Mortero de cemento CEM II-A/P 32,5R y arena de río de dosificación 1/4 M-80 confeccionado con hormigonera de 250 l.			
U02PEALB01	1,661 H.	Peón especializado	17,73	29,45	
U04CA001	0,381 Tm	Cemento CEM II-A/P 32,5 R	73,89	28,15	
U04AA001	1,121 M3	Arena de río (0-5 mm.)	7,39	8,28	
U04PY001	0,283 M3	Agua	0,08	0,02	
A03LA005	0,435 H.	HORMIGONERA ELÉCTRICA 250 L.	7,63	3,32	
<b>COSTE UNITARIO TOTAL.....</b>					<b>69,22</b>

Asciede el precio unitario del concepto auxiliar a la mencionada cantidad de SESENTA Y NUEVE EUROS con VEINTIDOS CÉNTIMOS

<b>A01JF006</b>	<b>M3</b>	<b>MORTERO CEMENTO 1/6 M-40</b>			
		M3. Mortero de cemento CEM II-A/P 32,5 R y arena de río de dosificación 1/6 M-40 confeccionado con hormigonera de 250 l.			
U02PEALB01	1,661 H.	Peón especializado	17,73	29,45	
U04CA001	0,272 Tm	Cemento CEM II-A/P 32,5 R	73,89	20,10	
U04AA001	1,197 M3	Arena de río (0-5 mm.)	7,39	8,85	
U04PY001	0,277 M3	Agua	0,08	0,02	
A03LA005	0,435 H.	HORMIGONERA ELÉCTRICA 250 L.	7,63	3,32	
<b>COSTE UNITARIO TOTAL.....</b>					<b>61,74</b>

Asciede el precio unitario del concepto auxiliar a la mencionada cantidad de SESENTA Y UN EUROS con SETENTA Y CUATRO CÉNTIMOS

<b>A01JF007</b>	<b>M3</b>	<b>MORTERO CEMENTO 1/8 M-20</b>			
		M3. Mortero de cemento CEM II-A/P 32,5R y arena de río de dosificación 1/8 M-20 confeccionado con hormigonera de 250 l.			
U02PEALB01	1,661 H.	Peón especializado	17,73	29,45	
U04CA001	0,207 Tm	Cemento CEM II-A/P 32,5 R	73,89	15,30	
U04AA001	1,229 M3	Arena de río (0-5 mm.)	7,39	9,08	
U04PY001	0,277 M3	Agua	0,08	0,02	
A03LA005	0,435 H.	HORMIGONERA ELÉCTRICA 250 L.	7,63	3,32	
<b>COSTE UNITARIO TOTAL.....</b>					<b>57,17</b>

Asciede el precio unitario del concepto auxiliar a la mencionada cantidad de CINCUENTA Y SIETE EUROS con DIECISIETE CÉNTIMOS

<b>A01MOR001</b>	<b>M3</b>	<b>MORTERO CEMENTO 1/2</b>			
		M3. Mortero de cemento CEM II-A/P 32,5R y arena de río de dosificación 1/2 M-20 confeccionado con hormigonera de 250 l.			
U02POALB01	2,160 H.	Peón ordinario	12,85	27,76	
U04CA001	0,600 Tm	Cemento CEM II-A/P 32,5 R	73,89	44,33	
U04AA001	0,880 M3	Arena de río (0-5 mm.)	7,39	6,50	
U01LQ001	0,265 M3	Agua	0,50	0,13	
M01AM001	0,400 H.	Hormigonera 250 l.	2,88	1,15	
<b>COSTE UNITARIO TOTAL.....</b>					<b>79,87</b>

Asciede el precio unitario del concepto auxiliar a la mencionada cantidad de SETENTA Y NUEVE EUROS con OCHENTA Y SIETE CÉNTIMOS

<b>A01MOR003</b>	<b>M3</b>	<b>MORTERO CEMENTO 1/6 M-40</b>			
		M3. Mortero de cemento CEM II-A/P 32,5R y arena de río de dosificación 1/6 M-40 confeccionado con hormigonera de 250 l.			
U02POALB01	2,160 H.	Peón ordinario	12,85	27,76	
U04CA001	0,250 Tm	Cemento CEM II-A/P 32,5 R	73,89	18,47	
U04AA001	1,100 M3	Arena de río (0-5 mm.)	7,39	8,13	
U01LQ001	0,255 M3	Agua	0,50	0,13	
M01AM001	0,400 H.	Hormigonera 250 l.	2,88	1,15	





# CUADRO DE PRECIOS AUXILIARES

PROYECTO DE EJECUCIÓN - AULARIO DE ESO PARA TRANSFORMAR EL C.R.A. "LA CABAÑETA" EN C.P.I.

CÓDIGO	CANTIDAD UD	RESUMEN	PRECIO	SUBTOTAL	IMPORTE
<b>COSTE UNITARIO TOTAL.....</b>					<b>55,64</b>
Asciende el precio unitario del concepto auxiliar a la mencionada cantidad de CINCUENTA Y CINCO EUROS con SESENTA Y CUATRO CÉNTIMOS					
<b>A03CF005</b>	<b>H</b>	<b>RETROEXCAVADORA S/NEUMAT 117 CV</b>			
H. Retroexcavadora sobre neumáticos con una potencia de 117 CV (159 Kw), con una cuchara de balancín medio de capacidad 1.000 lts y un peso total de 3.880 Kg de la casa Akerman o similar, alcance máximo 9,5 mts, altura máxima de descarga 8,8 mts, profundidad máxima de excavación vertical en ángulo de 45° de 0,5 mts, profundidad máxima de excavación vertical 4,2 mts, fuerza de arranque en los dientes de la cuchara 149 Kn, fuerza de penetración en los dientes de la cuchara 81 Kn, longitud de transporte 9 mts, altura mínima de transporte 3,25 mts, longitud de brazo 5,25 mts, i/ colocación y retirada del lugar de las obras.					
M02FK001	0,769 H.	Retroexcavadora	28,75	22,11	
%10	10,000 %	Amortización y otros gastos (10%)	22,10	2,21	
O01MAQ01	0,769 H.	Maquinista o conductor	14,37	11,05	
U02SW001	12,303 L.	Gasóleo A	0,47	5,78	
<b>COSTE UNITARIO TOTAL.....</b>					<b>41,15</b>
Asciende el precio unitario del concepto auxiliar a la mencionada cantidad de CUARENTA Y UN EUROS con QUINCE CÉNTIMOS					
<b>A03CF010</b>	<b>H.</b>	<b>RETROPALA S/NEUM. ARTIC. 102 CV</b>			
H. Retropala excavadora sobre neumáticos con una potencia de 102 CV (70 Kw.) y una capacidad de cazo de 1.020 l., con un peso total de 7.450 Kg., de la casa FAI o similar, con una capacidad de elevación a máxima altura de 3.100 Kg., una fuerza de arranque de 6.800 kg., anchura de cazo 2.150 mm., profundidad máxima de excavación standard 4.100 mm., altura de vuelco 3.130 mm., máxima altura de excavación 5.100 mm., fuerza de arranque en cazo de 4.500 Kg., motor Perkins de 4 cilindros con transmisión a las cuatro ruedas, i/colocación y retirada del lugar de las obras.					
M02FK005	0,707 H.	Retro-Pala excavadora	28,75	20,33	
O01MAQ01	0,707 H.	Maquinista o conductor	14,37	10,16	
U02SW001	8,481 L.	Gasóleo A	0,47	3,99	
%10	10,000 %	Amortización y otros gastos (10%)	34,50	3,45	
<b>COSTE UNITARIO TOTAL.....</b>					<b>37,93</b>
Asciende el precio unitario del concepto auxiliar a la mencionada cantidad de TREINTA Y SIETE EUROS con NOVENTA Y TRES CÉNTIMOS					
<b>A03FB010</b>	<b>H.</b>	<b>CAMIÓN BASCULANTE 10 Tn.</b>			
H. Camión basculante de dos ejes con una potencia de 138 CV DIN (102 Kw.), y capacidad para un peso total a tierra de 10 Tn. con 4 tiempos y 4 cilindros en línea, de la casa Iveco o similar, capaz de desarrollar una velocidad máxima cargada de 50 Km/h, una carga de 10,9 Tn. y una capacidad de caja a ras de 5 m3 y de 9 m3 colmada, con un radio de giro de 5,35 m., longitud total máxima de 6.125 mm., anchura total máxima de 2.120 mm., distancia entre ejes 3.200 mm., suspensión mediante ballestas parabólicas, barra de torsión estabilizadora de diámetro 45 mm., frenos tipo duplex y duoservo con recuperación automática.					
M02JA003	0,707 H.	Camión 10 T. basculante	24,91	17,61	
O01MAQ01	0,707 H.	Maquinista o conductor	14,37	10,16	
U02SW001	10,602 L.	Gasóleo A	0,47	4,98	
%10	10,000 %	Amortización y otros gastos (10%)	32,80	3,28	
<b>COSTE UNITARIO TOTAL.....</b>					<b>36,03</b>
Asciende el precio unitario del concepto auxiliar a la mencionada cantidad de TREINTA Y SEIS EUROS con TRES CÉNTIMOS					
<b>A03KB010</b>	<b>H.</b>	<b>PLUMA GRÚA DE 30 m.</b>			
H. Grúa torre con una altura máxima bajo gancho de 33,42 m. y brazo de 31 mts, con carga máxima de 2 Tn a 13,7 mts y una carga en punta de 750 Kg, montada sobre carretón de traslación, realizado con perfiles de estructura ligera de alta resistencia, con tramos unidos por bulones con reductores de ataque directo, motor de 12 CV a 3.000 rpm, con una velocidad de elevación de 0-40 mpm, velocidad de giro 0,8 rpm de traslación de 25 rpm y de trepado hidráulico de 1,5 mpm, con necesidad de un lastre de base de 38 Tn, para una altura total máxima de 33,42 mts bajo gancho. Potencia necesaria para la acometida de eléctrica de 16,2 Kw.					
M02OA010	1,000 H.	Pluma grúa de 30 mts.	23,97	23,97	
U02SW005	10,602 Ud	Kilowatio	0,06	0,64	
U02OA025	0,707 Ud	Montaje y desmontaje P.L.G 30 m.	0,08	0,06	
%10	10,000 %	Amortización y otros gastos (10%)	24,70	2,47	
<b>COSTE UNITARIO TOTAL.....</b>					<b>27,14</b>
Asciende el precio unitario del concepto auxiliar a la mencionada cantidad de VEINTISIETE EUROS con CATORCE CÉNTIMOS					
<b>A04AB020</b>	<b>kg</b>	<b>ACERO CORRUGADO B 500 S</b>			
Acero corrugado B 500 S, cortado, doblado, armado y colocado en obra, incluso p.p. de despuntes. Según EHE y CTE-SE-A.					
O01OFE001	0,010 H.	Oficial 1ª ferralla	24,63	0,25	
O01OFE001	0,010 H.	Ayudante ferralla	21,67	0,22	



# CUADRO DE PRECIOS AUXILIARES

## PROYECTO DE EJECUCIÓN - AULARIO DE ESO PARA TRANSFORMAR EL C.R.A. "LA CABAÑETA" EN C.P.I.

CÓDIGO	CANTIDAD UD	RESUMEN	PRECIO	SUBTOTAL	IMPORTE
P03AC200	1,100 kg	Acero corrugado B 500 S	0,87	0,96	
P03AA020	0,006 kg	Alambre atar 1,30 mm.	1,19	0,01	
<b>COSTE UNITARIO TOTAL.....</b>					<b>1,44</b>
Asciende el precio unitario del concepto auxiliar a la mencionada cantidad de UN EUROS con CUARENTA Y CUATRO CÉNTIMOS					
<b>A04AM060</b>	<b>m2</b>	<b>MALLA 15x15 cm. D=6 mm.</b> Malla electrosoldada con acero corrugado B 500 T de D=6 mm. en cuadrícula 15x15 cm., colocado en obra, i/p.p. de alambre de atar. Según EHE y CTE-SE-A.			
O01O1FER01	0,006 H.	Oficial 1ª ferralla	24,63	0,15	
O01AYFER01	0,006 H.	Ayudante ferralla	21,67	0,13	
P03AM030	1,267 m2	Malla 15x15x6 -2,792 kg/m2	1,92	2,43	
<b>COSTE UNITARIO TOTAL.....</b>					<b>2,71</b>
Asciende el precio unitario del concepto auxiliar a la mencionada cantidad de DOS EUROS con SETENTA Y UN CÉNTIMOS					
<b>A04CE020</b>	<b>m2</b>	<b>ENCOF.MAD.ZAP.Y VIG.RIOS.Y ENCE.</b> Encofrado y desencofrado con madera suelta en zapatas, zanjas, vigas y encepados, considerando 4 posturas. Según NTE-EME.			
O01O1EST01	0,247 H.	Oficial 1ª encofrador	24,63	6,08	
O01AYEST01	0,247 H.	Ayudante encofrador	21,67	5,35	
P01EM290	0,026 m3	Madera pino encofrar 26 mm.	172,41	4,48	
P03AA020	0,100 kg	Alambre atar 1,30 mm.	1,19	0,12	
P01UC030	0,050 kg	Puntas 20x100	4,89	0,24	
<b>COSTE UNITARIO TOTAL.....</b>					<b>16,27</b>
Asciende el precio unitario del concepto auxiliar a la mencionada cantidad de DIECISEIS EUROS con VEINTISIETE CÉNTIMOS					
<b>A04CUB004</b>	<b>M2</b>	<b>PROTECCIÓN CAPA GRAVA 5 cm</b>			
O02PEALB01	0,100 H.	Peón especializado	17,73	1,77	
U04AF150	0,250 Tm	Gravilla 20/40 mm.	13,43	3,36	
<b>COSTE UNITARIO TOTAL.....</b>					<b>5,13</b>
Asciende el precio unitario del concepto auxiliar a la mencionada cantidad de CINCO EUROS con TRECE CÉNTIMOS					
<b>A04SE090</b>	<b>m3</b>	<b>HORMIGÓN HA-25/P/20/I EN SOLERA</b> Hormigón para armar HA-25/P/20/I, elaborado en central en solera, incluso vertido, compactado según EHE, p.p. de vibrado, regleado y curado en soleras.			
O02O1ALB01	0,424 H.	Oficial primera albañilería	21,67	9,19	
O02POALB01	0,424 H.	Peón ordinario	12,85	5,45	
P01HA010	1,050 m3	Hormigón HA-25/P/20/I central SR	64,17	67,38	
<b>COSTE UNITARIO TOTAL.....</b>					<b>82,02</b>
Asciende el precio unitario del concepto auxiliar a la mencionada cantidad de OCHENTA Y DOS EUROS con DOS CÉNTIMOS					
<b>A05AC444</b>	<b>M2</b>	<b>ENCOF. MADERA VIGAS 8 p.</b> M2. Encofrado y desencofrado de viga armada horizontal, con tableros de madera de pino de 25 mm. confeccionados previamente, considerando 8 posturas.			
O01O1EST01	0,424 H.	Oficial 1ª encofrador	24,63	10,44	
O01AYEST01	0,424 H.	Ayudante encofrador	21,67	9,19	
U07GA005	1,100 M2	Tablero encofrar 25 mm. 4 p.	2,25	2,48	
U07AI001	0,022 M3	Madera pino encofrar 26 mm.	85,75	1,89	
U06AA001	0,544 Kg	Alambre atar 1,3 mm.	0,90	0,49	
U06DA010	0,163 Kg	Puntas planas 20x100	0,57	0,09	
%CI.03	3,000 %	Costes Indirectos (3%)	24,60	0,74	
<b>COSTE UNITARIO TOTAL.....</b>					<b>25,32</b>
Asciende el precio unitario del concepto auxiliar a la mencionada cantidad de VEINTICINCO EUROS con TREINTA Y DOS CÉNTIMOS					
<b>A05HVE010</b>	<b>m2</b>	<b>ENCOF. MADERA JÁCENAS 4 POST.</b> Encofrado y desencofrado de jácenas con tableros de madera de pino de 22 mm. confeccionados previamente, considerando 4 posturas. Normas NTE-EME.			
O01O1EST01	0,200 H.	Oficial 1ª encofrador	24,63	4,93	
O01AYEST01	0,200 H.	Ayudante encofrador	21,67	4,33	
M13EM030	0,778 m2	Tablero encofrar 22 mm. 4 p.	11,50	8,95	
P01EM290	0,028 m3	Madera pino encofrar 26 mm.	172,41	4,83	
P01UC030	0,070 kg	Puntas 20x100	4,89	0,34	
P03AA020	0,070 kg	Alambre atar 1,30 mm.	1,19	0,08	
M13CP100	0,014 ud	Puntal telesc. normal 1,75-3,10	14,37	0,20	
<b>COSTE UNITARIO TOTAL.....</b>					<b>23,66</b>
Asciende el precio unitario del concepto auxiliar a la mencionada cantidad de VEINTITRES EUROS con SESENTA Y SEIS CÉNTIMOS					
<b>A05HVM011</b>	<b>m3</b>	<b>HORM.P/ARMAR HA-30/B/20/IIa JÁC.</b> Hormigón para armar HA-25/P/20/I, elaborado en obra, en jácenas, incluso vertido con pluma-grúa, vibrado y colocado. Según normas NTE-EHV y EHE.			
O01O1EST01	0,141 H.	Oficial 1ª encofrador	24,63	3,47	
O01AYEST01	0,141 H.	Ayudante encofrador	21,67	3,06	
O01O1GRU01	0,071 H.	Oficial 1ª gruísta	15,34	1,09	
M02GT002	0,071 h.	Grúa pluma 30 m./0,75 t.	14,37	1,02	
P01HA011	1,000 m3	Hormigón HA-30/B/20/IIa central SR	93,59	93,59	



# CUADRO DE PRECIOS AUXILIARES

PROYECTO DE EJECUCIÓN - AULARIO DE ESO PARA TRANSFORMAR EL C.R.A. "LA CABAÑETA" EN C.P.I.

CÓDIGO	CANTIDAD UD	RESUMEN	PRECIO	SUBTOTAL	IMPORTE
<b>COSTE UNITARIO TOTAL.....</b>					<b>102,23</b>
Asciende el precio unitario del concepto auxiliar a la mencionada cantidad de CIENTO DOS EUROS con VEINTITRES CÉNTIMOS					
<b>A08AA010</b>	<b>M2</b>	<b>FORM. PTE. HGÓN. CELUL. 10 cm.</b>			
		M2. Formación de pendientes para cubiertas planas con hormigón celular H-150, t.máx. árido 20 mm., de 10 cm. de espesor medio, i/replanteo, ejecución de maestras, regleado y p.p. de capa de mortero de cemento 1/6 de 2 cm. de espesor, medios auxiliares, según NTE/QAT-11.			
O02O1ALB01	0,141 H.	Oficial primera albañilería	21,67	3,06	
O02PEALB01	0,141 H.	Peón especializado	17,73	2,50	
A02KE301	0,109 M3	HOR. HM-15/P/20 AIREANTE	71,74	7,82	
%CI.03	3,000 %	Costes Indirectos (3%)	13,40	0,40	
<b>COSTE UNITARIO TOTAL.....</b>					<b>13,78</b>
Asciende el precio unitario del concepto auxiliar a la mencionada cantidad de TRECE EUROS con SETENTA Y OCHO CÉNTIMOS					
<b>AE04SE010-1</b>	<b>M3</b>	<b>ENCACHADO PIEDRA 40/80 e=15cm</b>			
		Encachado de piedra caliza 40/80 de 15 cm. de espesor en sub-base de solera, i/extendido y compactado con pisón.			
O02PEALB01	0,100 H.	Peón especializado	17,73	1,77	
P01AG130	1,000 m3	Grava 40/80 mm.	14,78	14,78	
<b>COSTE UNITARIO TOTAL.....</b>					<b>16,55</b>
Asciende el precio unitario del concepto auxiliar a la mencionada cantidad de DIECISEIS EUROS con CINCUENTA Y CINCO CÉNTIMOS					
<b>AELTYLTA200</b>	<b>M2</b>	<b>TRASDOSADO AUTOPORT. YESO LAM. 15+15+46 mm/40 AISL.</b>			
		M2. Trasdós autoportante realizado con dos placas de yeso laminado de espesor 15 mm. atornilladas a los montantes separados cada 40 cm. y canales de acero galvanizado formando un tabique de anchura total 76 (15+15+46) mm., l/p.p. de tratamiento de huecos, paso de instalaciones, tornillería, pastas de agarre y juntas, cintas para juntas, anclajes para suelo y techo, PIEZAS DE MADERA ESPECIALES PARA ANCLAJE DE MOBILIARIO, puesta en obra con altura de suelo a techo, con aislamiento a base de lana mineral de 50 mm. Incluyendo replanteo, pérdidas, limpieza y medios auxiliares. Estimando superficie realizada, descontando huecos superiores a 1 m2. en su medición.			
O02O1ALB01	0,300 H.	Oficial primera albañilería	21,67	6,50	
O02PEALB01	0,150 H.	Peón especializado	17,73	2,66	
UPAY300	2,100 m2	Placa yeso laminado 15 mm.	3,58	7,52	
UPAY650	1,300 m.	Cinta de juntas trasd.	0,03	0,04	
UPAA250	2,300 m	Montante ac. galvanizado de 46 mm.	1,56	3,59	
UPAA350	0,950 m	Canal ac. galvanizado 48 mm.	1,88	1,79	
UPAA460	0,400 kg	Pasta juntas p/yeso laminado.	1,24	0,50	
UPTL250	1,100 m2	Manta lana mineral de 60 mm.	3,10	3,41	
%CI.03	3,000 %	Costes Indirectos (3%)	26,00	0,78	
<b>COSTE UNITARIO TOTAL.....</b>					<b>26,79</b>
Asciende el precio unitario del concepto auxiliar a la mencionada cantidad de VEINTISEIS EUROS con SETENTA Y NUEVE CÉNTIMOS					
<b>AMOALB01</b>	<b>H.</b>	<b>CUADRILLA A (ALB./ 1 OF+1/2 PE)</b>			
O02O1ALB01	1,000 H.	Oficial primera albañilería	21,67	21,67	
O02PEALB01	1,000 H.	Peón especializado	17,73	17,73	
<b>COSTE UNITARIO TOTAL.....</b>					<b>39,40</b>
Asciende el precio unitario del concepto auxiliar a la mencionada cantidad de TREINTA Y NUEVE EUROS con CUARENTA CÉNTIMOS					
<b>AMOALB03</b>	<b>H.</b>	<b>CUADRILLA C (ALB./ 1 OF+1/2 PO)</b>			
O02O1ALB01	1,000 H.	Oficial primera albañilería	21,67	21,67	
O02POALB01	0,500 H.	Peón ordinario	12,85	6,43	
<b>COSTE UNITARIO TOTAL.....</b>					<b>28,10</b>
Asciende el precio unitario del concepto auxiliar a la mencionada cantidad de VEINTIOCHO EUROS con DIEZ CÉNTIMOS					



# CUADRO DE DESCOMPUESTOS

PROYECTO DE EJECUCIÓN - AULARIO DE ESO PARA TRANSFORMAR EL C.R.A. "LA CABAÑETA" EN C.P.I.

CÓDIGO	RESUMEN	CANTIDAD UD	PRECIO	SUBTOTAL	IMPORTE
<b>01</b>	<b>DEMOLICIONES, LEVANTADOS Y TRABAJOS PREVIOS</b>				
<b>01.01</b>	<b>DESMONTAJE DE FAROLA</b>	<b>UD</b>			
	Ud. Desmontaje de farola existente con recuperación de material, por medios manuales y/o mecánicos, i/ p.p. desconexión y protección/desmontaje de la línea eléctrica, carga y transporte a depósito municipal para acopio, p.p. retirada de cimentación y anclaje.				
O03O1JAR01	Oficial 1ª jardinería	2,000 H.	13,43	26,86	
O03AYJAR01	Ayudante jardinero.	2,000 H.	13,43	26,86	
Mq09sie010	Motosierra a gasolina, de 50 cm de espada y 2 kW de potencia.	1,000 h	17,24	17,24	
Mq01exn020a	Retroexcavadora hidráulica sobre neumáticos, de 105 kW.	0,600 h	28,75	17,25	
T02FW002	Canon de vertido a vertedero (madera)	6,000 M3	9,59	57,54	
%CI.03	Costes Indirectos (3%)	3,000 %	145,80	4,37	
<b>TOTAL PARTIDA.....</b>					<b>150,12</b>

Asciende el precio total de la partida a la mencionada cantidad de CIENTO CINCUENTA EUROS con DOCE CÉNTIMOS

<b>01.02</b>	<b>DESMONTAJE DE CANASTA</b>	<b>UD</b>			
	Ud. Desmontaje de canasta de baloncesto existente con recuperación de material, por medios manuales y/o mecánicos, i/ p.p. retirada de cimentación y anclaje, carga y transporte a depósito municipal para acopio.				
O03O1JAR01	Oficial 1ª jardinería	1,000 H.	13,43	13,43	
O03AYJAR01	Ayudante jardinero.	1,000 H.	13,43	13,43	
Mq09sie010	Motosierra a gasolina, de 50 cm de espada y 2 kW de potencia.	0,500 h	17,24	8,62	
Mq01exn020a	Retroexcavadora hidráulica sobre neumáticos, de 105 kW.	0,300 h	28,75	8,63	
T02FW002	Canon de vertido a vertedero (madera)	3,000 M3	9,59	28,77	
%CI.03	Costes Indirectos (3%)	3,000 %	72,90	2,19	
<b>TOTAL PARTIDA.....</b>					<b>75,07</b>

Asciende el precio total de la partida a la mencionada cantidad de SETENTA Y CINCO EUROS con SIETE CÉNTIMOS

<b>01.03</b>	<b>LIMPIEZA DE ARBUSTOS DE PORTE MEDIANO</b>	<b>PA</b>			
	Pa. Importe correspondiente a la retirada de árboles y arbustos existentes, de porte medio (como pueden ser cipreses, rosales,...) por medios manuales y/o mecánicos con retirada de restos a vertedero autorizado, y p.p. de canon de vertido.				
O03O1JAR01	Oficial 1ª jardinería	0,500 H.	13,43	6,72	
O03AYJAR01	Ayudante jardinero.	0,500 H.	13,43	6,72	
Mq09sie010	Motosierra a gasolina, de 50 cm de espada y 2 kW de potencia.	0,250 h	17,24	4,31	
Mq01exn020a	Retroexcavadora hidráulica sobre neumáticos, de 105 kW.	0,150 h	28,75	4,31	
T02FW002	Canon de vertido a vertedero (madera)	1,500 M3	9,59	14,39	
%CI.03	Costes Indirectos (3%)	3,000 %	36,50	1,10	
<b>TOTAL PARTIDA.....</b>					<b>37,55</b>

Asciende el precio total de la partida a la mencionada cantidad de TREINTA Y SIETE EUROS con CINCUENTA Y CINCO CÉNTIMOS

<b>01.04</b>	<b>LEVANTADO VALLA CERRAMIENTO</b>	<b>ML</b>			
	ML. Levantado de cerramiento metálico existente por medios manuales, con recuperación de material, carga y transporte a depósito municipal para acopio.				
O02PEALB01	Peón especializado	0,300 H.	17,73	5,32	
O02POALB01	Peón ordinario	0,300 H.	12,85	3,86	
M06CM040	Compre.port.diesel m.p. 10 m3/min. 7 bar	0,300 h.	17,24	5,17	
T02FW001	Canon de vertido a vertedero	0,200 M3	2,40	0,48	
%CI.03	Costes Indirectos (3%)	3,000 %	14,80	0,44	
<b>TOTAL PARTIDA.....</b>					<b>15,27</b>

Asciende el precio total de la partida a la mencionada cantidad de QUINCE EUROS con VEINTISIETE CÉNTIMOS

<b>01.05</b>	<b>DEMOL.MURO.HORMIGÓN C/COMPR.</b>	<b>ML</b>			
	ML. Demolición de muro de hormigón armado, con compresor, con espesor hasta 30 cms. previo corte con disco, incluso p.p. cimentación corrida de hormigón armado, limpieza y retirada de escombros a pie de carga, con carga y transporte a vertedero, incluso canon, con p.p. de medios auxiliares, medido el volumen teórico. Medición a eje de muro.				
O02PEALB01	Peón especializado	2,000 H.	17,73	35,46	
O02POALB01	Peón ordinario	2,000 H.	12,85	25,70	
M06CM040	Compre.port.diesel m.p. 10 m3/min. 7 bar	2,000 h.	17,24	34,48	
M06MP110	Martillo manual perforador neumat.20 kg	2,000 h.	8,61	17,22	
T02FW001	Canon de vertido a vertedero	1,000 M3	2,40	2,40	
%CI.03	Costes Indirectos (3%)	3,000 %	115,30	3,46	
<b>TOTAL PARTIDA.....</b>					<b>118,72</b>

Asciende el precio total de la partida a la mencionada cantidad de CIENTO DIECIOCHO EUROS con SETENTA Y DOS CÉNTIMOS



# CUADRO DE DESCOMPUESTOS

## PROYECTO DE EJECUCIÓN - AULARIO DE ESO PARA TRANSFORMAR EL C.R.A. "LA CABAÑETA" EN C.P.I.

CÓDIGO	RESUMEN	CANTIDAD UD	PRECIO	SUBTOTAL	IMPORTE
<b>01.06</b>	<b>DEMOLICIÓN DE ACERA</b>	<b>M2</b>			
	M2. Demolición de acera existente hasta 30 cm. de espesor, contando baldosa, mortero de agarre/nivelación y solera de hormigón, incluso mallazo y p.p. de bordillo, picado con retromartillo rompedor, carga mecánica de escombros sobre camión, transporte a vertedero, p.p. de canon de vertido y medios auxiliares. Incluso corte con disco donde sea necesario. NOTA: Se intentará respetar el mobiliario urbano existente (alumbrado público, señales, ...) evitando si es posible la afección de éstos.				
O02PEALB01	Peón especializado	1,000 H.	17,73	17,73	
M02AA005	Retro-martillo rompedor 400	1,000 H.	33,62	33,62	
M02SA060	Cortadora disco	0,500 H.	5,76	2,88	
A03CF010	RETROPALA S/NEUM. ARTIC. 102 CV	0,100 H.	37,93	3,79	
A03FB010	CAMIÓN BASCULANTE 10 Tn.	0,100 H.	36,03	3,60	
T02FW001	Canon de vertido a vertedero	0,141 M3	2,40	0,34	
%CI.03	Costes Indirectos (3%)	3,000 %	62,00	1,86	
<b>TOTAL PARTIDA.....</b>					<b>63,82</b>

Asciende el precio total de la partida a la mencionada cantidad de SESENTA Y TRES EUROS con OCHENTA Y DOS CÉNTIMOS

<b>01.07</b>	<b>DEMOLICIÓN DE SOLERA HORMIGÓN ARMADO</b>	<b>M2</b>			
	M2. Demolición completa de solera de hormigón armada existente, hasta 25 cm. de espesor, incluso armadura, con retromartillo rompedor, carga mecánica de escombros sobre camión, transporte a vertedero, p.p. de canon de vertido y medios auxiliares. Incluso corte con disco donde sea necesario.				
O02PEALB01	Peón especializado	0,500 H.	17,73	8,87	
M02AA005	Retro-martillo rompedor 400	0,050 H.	33,62	1,68	
M02SA060	Cortadora disco	0,250 H.	5,76	1,44	
A03CF010	RETROPALA S/NEUM. ARTIC. 102 CV	0,050 H.	37,93	1,90	
A03FB010	CAMIÓN BASCULANTE 10 Tn.	0,050 H.	36,03	1,80	
T02FW001	Canon de vertido a vertedero	0,141 M3	2,40	0,34	
%CI.03	Costes Indirectos (3%)	3,000 %	16,00	0,48	
<b>TOTAL PARTIDA.....</b>					<b>16,51</b>

Asciende el precio total de la partida a la mencionada cantidad de DIECISEIS EUROS con CINCUENTA Y UN CÉNTIMOS

<b>01.08</b>	<b>LEVANTADO DE SUMIDERO LINEAL</b>	<b>ML</b>			
	ML. Picado y levantado de sumidero lineal existente, sin recuperación, por medios manuales y/o mecánicos, transporte a vertedero, p.p. de canon de vertido y medios auxiliares.				
O02PEALB01	Peón especializado	0,300 H.	17,73	5,32	
O02POALB01	Peón ordinario	0,300 H.	12,85	3,86	
M06CM040	Compre.port.diesel m.p. 10 m3/min. 7 bar	0,300 h.	17,24	5,17	
T02FW001	Canon de vertido a vertedero	0,200 M3	2,40	0,48	
%CI.03	Costes Indirectos (3%)	3,000 %	14,80	0,44	
<b>TOTAL PARTIDA.....</b>					<b>15,27</b>

Asciende el precio total de la partida a la mencionada cantidad de QUINCE EUROS con VEINTISIETE CÉNTIMOS

<b>01.09</b>	<b>PICADO ZANJA PARA CONEXIÓN INSTALACIONES EXISTENTES</b>	<b>ML</b>			
	ML. Importe correspondiente a los trabajos de picado y reposición a su estado originario de zanjas necesaria para la conexión con los servicios existentes en el otro edificio (monolito C.S.+C.G.P) hasta C.G.B.T. nueva a realizar en el edificio de nueva construcción, consistente en la realización de cuatro arquetas de registro 60x60x120 y la conexión de éstas con tubos Ø110, i/ p.p. de hormigonados, camas de arena, bandas de señalización, subida y bajada a falso techo con protección según normativa. A Justificar según plano de ingeniería (in ter)				
O02PEALB01	Peón especializado	0,834 H.	17,73	14,79	
M02AA005	Retro-martillo rompedor 400	0,834 H.	33,62	28,04	
A03CF010	RETROPALA S/NEUM. ARTIC. 102 CV	0,083 H.	37,93	3,15	
A03FB010	CAMIÓN BASCULANTE 10 Tn.	0,083 H.	36,03	2,99	
T02FW001	Canon de vertido a vertedero	0,118 M3	2,40	0,28	
%CI.03	Costes Indirectos (3%)	3,000 %	49,30	1,48	
<b>TOTAL PARTIDA.....</b>					<b>50,73</b>

Asciende el precio total de la partida a la mencionada cantidad de CINCUENTA EUROS con SETENTA Y TRES CÉNTIMOS

<b>01.10</b>	<b>PICADO POZOS/ZANJA SANEAMIENTO EXISTENTES</b>	<b>UD</b>			
	Ud. Importe correspondiente a los trabajos de picado y desmontaje hasta línea de excavación de la instalación de saneamiento existente, i/ p.p. de pozos de registro, tapas, y cualquier otro elemento.				
O02PEALB01	Peón especializado	9,341 H.	17,73	165,62	
M02AA005	Retro-martillo rompedor 400	9,341 H.	33,62	314,04	
A03CF010	RETROPALA S/NEUM. ARTIC. 102 CV	0,930 H.	37,93	35,27	
A03FB010	CAMIÓN BASCULANTE 10 Tn.	0,930 H.	36,03	33,51	
T02FW001	Canon de vertido a vertedero	1,335 M3	2,40	3,20	
%CI.03	Costes Indirectos (3%)	3,000 %	551,60	16,55	





# CUADRO DE DESCOMPUESTOS

PROYECTO DE EJECUCIÓN - AULARIO DE ESO PARA TRANSFORMAR EL C.R.A. "LA CABAÑETA" EN C.P.I.

CÓDIGO	RESUMEN	CANTIDAD UD	PRECIO	SUBTOTAL	IMPORTE
<b>02</b>	<b>MOVIMIENTO DE TIERRAS</b>				
<b>02.01</b>	<b>DESB. Y LIMP. TERRENO A MÁQUINA</b>	<b>M2</b>			
	M2. Desbroce y limpieza de terreno por medios mecánicos, incluso restos de vegetales, arbustos, raíces,...., con carga mecánica de escombros sobre camión, transporte a vertedero, p.p. de canon de vertido y medios auxiliares. Medida la superficie realmente ejecutada.				
O02PEALB01	Peón especializado	0,010 H.	17,73	0,18	
A03CF010	RETROPALA S/NEUM. ARTIC. 102 CV	0,004 H.	37,93	0,15	
A03FB010	CAMIÓN BASCULANTE 10 Tn.	0,002 H.	36,03	0,07	
T02FW001	Canon de vertido a vertedero	0,078 M3	2,40	0,19	
%CI.03	Costes Indirectos (3%)	3,000 %	0,60	0,02	
<b>TOTAL PARTIDA.....</b>					<b>0,61</b>

Asciende el precio total de la partida a la mencionada cantidad de CERO EUROS con SESENTA Y UN CÉNTIMOS

<b>02.02</b>	<b>EXC. VAC. A MÁQUINA EN CUALQUIER TIPO DE TERRENO</b>	<b>M3</b>			
	M3. Excavación a cielo abierto, en cualquier tipo de terreno, por medios mecánicos y/o manuales, con extracción de tierras fuera de la excavación, carga mecánica de tierras y escombros sobrantes sobre camión y transporte a vertedero, p.p. de canon de vertido y medios auxiliares. Medido el volumen teórico.				
O02PEALB01	Peón especializado	0,010 H.	17,73	0,18	
A03CF005	RETROEXCAVADORA S/NEUMAT 117 CV	0,010 H.	41,15	0,41	
A03FB010	CAMIÓN BASCULANTE 10 Tn.	0,005 H.	36,03	0,18	
T02FW001	Canon de vertido a vertedero	1,000 M3	2,40	2,40	
%CI.03	Costes Indirectos (3%)	3,000 %	3,20	0,10	
<b>TOTAL PARTIDA.....</b>					<b>3,27</b>

Asciende el precio total de la partida a la mencionada cantidad de TRES EUROS con VEINTISIETE CÉNTIMOS

<b>02.03</b>	<b>EXCAVACION DE POZOS Y ZANJAS EN CIMENTACIONES</b>	<b>M3</b>			
	M3. Excavación de cimentaciones, en cualquier tipo de terreno, , i/extracción mecánica de tierras y/o escombros, carga mecánica de tierras y/o escombros sobre camión, transporte a vertedero, p.p. de canon de vertido y medios auxiliares. Medido el volumen teórico.				
O02PEALB01	Peón especializado	0,120 H.	17,73	2,13	
A03CF010	RETROPALA S/NEUM. ARTIC. 102 CV	0,120 H.	37,93	4,55	
A03FB010	CAMIÓN BASCULANTE 10 Tn.	0,060 H.	36,03	2,16	
T02FW001	Canon de vertido a vertedero	1,000 M3	2,40	2,40	
%CI.03	Costes Indirectos (3%)	3,000 %	11,20	0,34	
<b>TOTAL PARTIDA.....</b>					<b>11,58</b>

Asciende el precio total de la partida a la mencionada cantidad de ONCE EUROS con CINCUENTA Y OCHO CÉNTIMOS

<b>02.04</b>	<b>EXC. MECÁ. ZANJAS Y POZOS DE INSTALACIONES</b>	<b>M3</b>			
	M3. Excavación mecánica de zanjas y pozos de instalaciones en cualquier tipo de terreno, i/posterior relleno y apisonado de tierras procedentes de la excavación, con carga y transporte a vertedero de tierras sobrante, incluso p.p. de medios auxiliares . Medido el volumen teórico a excavar.				
O02PEALB01	Peón especializado	1,000 H.	17,73	17,73	
A03CF010	RETROPALA S/NEUM. ARTIC. 102 CV	0,900 H.	37,93	34,14	
M02FP007	Bandeja vibrad. 50x65 185 Kg.	10,600 H.	7,68	81,41	
%CI.03	Costes Indirectos (3%)	3,000 %	133,30	4,00	
<b>TOTAL PARTIDA.....</b>					<b>137,28</b>

Asciende el precio total de la partida a la mencionada cantidad de CIENTO TREINTA Y SIETE EUROS con VEINTIOCHO CÉNTIMOS

<b>02.05</b>	<b>RELLENO y COMPACTACIÓN TRASDÓS MUROS</b>	<b>M³</b>			
	M3. Formación de relleno de trasdós de muros, con aporte zahorra natural seleccionada, extendido en zanja por medios manuales y compactación en tongadas con pisón vibrante de guiado manual, incluso carga, transporte y descarga a pie de tajo de los áridos a utilizar en los trabajos de relleno y humectación de los mismos.				
O02PEALB01	Peón especializado	0,050 H.	17,73	0,89	
M01MT003R	Retroexcavadora	0,026 H.	59,11	1,54	
M01MT004R	Camión 10 T. basculante	0,087 H.	49,25	4,28	
MPIS01	Pisón Manual ? Kg	0,012 J.	64,03	0,77	
AE04SE010-1	ENCACHADO PIEDRA 40/80 e=15cm	1,000 M3	16,55	16,55	
%MA03	Medios Auxiliares (3%)	3,000 %	24,00	0,72	
<b>TOTAL PARTIDA.....</b>					<b>24,75</b>

Asciende el precio total de la partida a la mencionada cantidad de VEINTICUATRO EUROS con SETENTA Y CINCO CÉNTIMOS

# CUADRO DE DESCOMPUESTOS

## PROYECTO DE EJECUCIÓN - AULARIO DE ESO PARA TRANSFORMAR EL C.R.A. "LA CABAÑETA" EN C.P.I.

CÓDIGO	RESUMEN	CANTIDAD UD	PRECIO	SUBTOTAL	IMPORTE
<b>03</b>	<b>SANEAMIENTO</b>				
<b>03.01</b>	<b>ACOMETIDA GENERAL DE SANEAMIENTO</b>	<b>ML</b>			
	<p>ML. Acometida general de saneamiento, para la evacuación de aguas residuales y/o pluviales a la red general del municipio, con una pendiente mínima del 2%, formada por tubo de PVC liso, serie SN-4, rigidez anular nominal 4 kN/m<sup>2</sup>, de 200 mm de diámetro exterior, pegado mediante adhesivo, colocado sobre lecho de arena de 10 cm de espesor, debidamente compactada y nivelada con pisón vibrante de guiado manual, relleno lateral compactando hasta los riñones y posterior relleno con la misma arena hasta 30 cm por encima de la generatriz superior de la tubería, con sus correspondientes juntas y piezas especiales. Incluso líquido limpiador y adhesivo para tubos y accesorios de PVC y hormigón en masa HM-20/P/20/X0 para la posterior reposición del firme existente.</p> <p>Criterio de valoración económica: El precio incluye la demolición y el levantado del firme existente, la excavación, el relleno principal y la conexión a la red general de saneamiento.</p> <p>Incluye: Replanteo y trazado de la acometida en planta y pendientes. Rotura del pavimento con compresor. Presentación en seco de tubos y piezas especiales. Vertido de la arena en el fondo de la zanja. Descenso y colocación de los colectores en el fondo de la zanja. Montaje, conexionado y comprobación de su correcto funcionamiento. Ejecución del relleno envolvente. Realización de pruebas de servicio.</p> <p>Criterio de medición de proyecto: Longitud medida en proyección horizontal, según documentación gráfica de Proyecto, entre caras interiores del muro del edificio y del pozo de la red municipal.</p> <p>Criterio de medición de obra: Se medirá, en proyección horizontal, la longitud realmente ejecutada según especificaciones de Proyecto, entre caras interiores del muro del edificio y del pozo de la red municipal.</p>				
mt01ara010	Arena de 0 a 5 mm de diámetro, limpia.	0,346 m <sup>3</sup>	14,09	4,88	
mt11tpb030c	Tubo de PVC liso, para saneamiento enterrado sin presión, serie SN-4, rigidez anular nominal 4 kN/m <sup>2</sup> , de 160 mm de diámetro exte	1,050 m	26,73	28,07	
mt11var009	Líquido limpiador para pegado mediante adhesivo de tubos y accesorios de PVC.	0,063 l	37,04	2,33	
mt11var010	Adhesivo para tubos y accesorios de PVC.	0,031 l	47,20	1,46	
mt10hmf010tLc	Hormigón HM-20/P/20/X0, fabricado en central.	0,084 m <sup>3</sup>	80,58	6,77	
Mq05pdm010b	Compresor portátil eléctrico 5 m <sup>3</sup> /min de caudal.	0,543 h	7,61	4,13	
Mq05mai030	Martillo neumático.	0,543 h	4,50	2,44	
Mq01ret020b	Retrocargadora sobre neumáticos, de 70 kW.	0,030 h	40,29	1,21	
Mq02rop020	Pisón vibrante de guiado manual, de 80 kg, con placa de 30x30 cm, tipo rana.	0,220 h	3,86	0,85	
Omo020	Oficial 1ª construcción.	0,955 H	21,09	20,14	
Omo112	Peón especializado construcción.	0,478 h	20,13	9,62	
Omo008	Oficial 1ª fontanero.	0,111 h	21,67	2,41	
Omo107	Ayudante fontanero.	0,111 h	20,00	2,22	
%0400	Costes directos complementarios (4%)	4,000 %	86,50	3,46	
<b>TOTAL PARTIDA.....</b>					<b>89,99</b>

Asciede el precio total de la partida a la mencionada cantidad de OCHENTA Y NUEVE EUROS con NOVENTA Y NUEVE CÉNTIMOS

<b>03.02</b>	<b>CANAL DE DESAGÜE HORMIGÓN POLÍMERO SELF 200</b>	<b>ML</b>			
	<p>ML. Canal de desagüe de hormigón polímero SELF 200 ó similar, formado por canaletas con rejilla de acero de fundición, prefabricadas de hormigón polimero hidrofugado con junta machihembrada, colocadas sobre solera de hormigón en masa HM-20/P/20/I, incluso con p.p. de sellado de las uniones entre piezas con mortero de cemento, y con p.p. de medios auxiliares, incluido la excavación y el relleno perimetral posterior de las zanjas para su ubicación. Se incluyen medios auxiliares.</p>				
O0201ALB01	Oficial primera albañilería	1,200 H.	21,67	26,00	
O02PEALB01	Peón especializado	1,200 H.	17,73	21,28	
A01HOROB1	Hormigón H-100 Obra	0,108 M3	48,69	5,26	
A01MOR003	MORTERO CEMENTO 1/6 M-40	0,041 M3	55,64	2,28	
A01MOR001	MORTERO CEMENTO 1/2	0,024 M3	79,87	1,92	
U05DA060	Tapa H-A y cerco metálic 100X12	1,000 Ud	13,63	13,63	
%Cl.03	Costes Indirectos (3%)	3,000 %	70,40	2,11	
<b>TOTAL PARTIDA.....</b>					<b>72,48</b>

Asciede el precio total de la partida a la mencionada cantidad de SETENTA Y DOS EUROS con CUARENTA Y OCHO CÉNTIMOS

<b>03.03</b>	<b>TAPA ACERO DE FUNDICIÓN 60x60</b>	<b>UD</b>			
	<p>Ud. Tapa de acero de fundición de 60x60 cm. colocada en porche para acceso de mantenimiento a forjado sanitario, i/ p.p. de marco perimetral metálico para contención de solera y anclaje de tapa, recibida con mortero de cemento. completamente colocada, sellada y terminada.</p>				
O0201ALB01	Oficial primera albañilería	0,368 H.	21,67	7,97	
O02PEALB01	Peón especializado	0,849 H.	17,73	15,05	
U02EAP060	Tapa cuadrada fundición 60x60cm	1,000 ud	52,69	52,69	
A01JF006	MORTERO CEMENTO 1/6 M-40	0,030 M3	61,74	1,85	
	Costes Indirectos (3%)	3,000 %	77,60	2,33	



# CUADRO DE DESCOMPUESTOS

PROYECTO DE EJECUCIÓN - AULARIO DE ESO PARA TRANSFORMAR EL C.R.A. "LA CABAÑETA" EN C.P.I.

CÓDIGO	RESUMEN	CANTIDAD UD	PRECIO	SUBTOTAL	IMPORTE
<b>TOTAL PARTIDA.....</b>					<b>79,89</b>
Asciende el precio total de la partida a la mencionada cantidad de SETENTA Y NUEVE EUROS con OCHENTA Y NUEVE CÉNTIMOS					
<b>03.04</b>	<b>ARQUETA DE PASO 50x50x50</b>	<b>UD</b>			
	Ud. Arqueta de paso, enterrada, construida con fábrica de ladrillo cerámico macizo, de 1/2 pie de espesor, recibido con mortero de cemento, industrial, M-5, de dimensiones interiores 50x50x50 cm, sobre solera de hormigón en masa HM-30/B/20/X0+XA2 de 15 cm de espesor, formación de pendiente mínima del 2%, con el mismo tipo de hormigón, enfoscada y bruñida interiormente con mortero de cemento, industrial, con aditivo hidrófugo, M-15 formando aristas y esquinas a media caña, cerrada superiormente con tapa prefabricada de hormigón armado con cierre hermético al paso de los olores mefíticos; previa excavación con medios mecánicos y posterior relleno del trasdós con material granular. Incluso mortero para sellado de juntas y colector de conexión de PVC, de tres entradas y una salida, con tapa de registro, para encuentros.				
	Incluye: Replanteo. Excavación con medios mecánicos. Eliminación de las tierras sueltas del fondo de la excavación. Vertido y compactación del hormigón en formación de solera. Formación de la obra de fábrica con ladrillos, previamente humedecidos, colocados con mortero. Conexión de los colectores a la arqueta. Relleno de hormigón para formación de pendientes. Enfoscado y bruñido con mortero, redondeando los ángulos del fondo y de las paredes interiores de la arqueta. Colocación del colector de conexión de PVC en el fondo de la arqueta. Realización del cierre hermético y colocación de la tapa y los accesorios. Relleno del trasdós. Comprobación de su correcto funcionamiento. Realización de pruebas de servicio.				
	Criterio de medición de proyecto: Número de unidades previstas, según documentación gráfica de Proyecto.				
	Criterio de medición de obra: Se medirá el número de unidades realmente ejecutadas según especificaciones de Proyecto.				
Omo020	Oficial 1ª construcción.	2,170 H	21,09	45,77	
Omo113	Peón ordinario construcción.	2,447 h	19,80	48,45	
mt10hmf010rRb	Hormigón HM-30/B/20/X0+XA2, fabricado en central, con cemento SR.	0,251 m³	114,13	28,65	
mt04lma010b	Ladrillo cerámico macizo de elaboración mecánica, para revestir, 25x12x5 cm, para uso en fábrica protegida (pieza P), densidad 2	272,000 Ud	0,50	136,00	
mt08aaa010a	Agua.	0,053 m³	1,47	0,08	
mt09mif010ca	Mortero industrial para albañilería, de cemento, color gris, categoría M-5 (resistencia a compresión 5 N/mm²), suministrado en s	0,190 t	33,36	6,34	
mt11var130	Colector de conexión de PVC, con tres entradas y una salida, con tapa de registro.	1,000 Ud	36,94	36,94	
mt09mif010la	Mortero industrial para albañilería, de cemento, color gris, con aditivo hidrófugo, categoría M-15 (resistencia a compresión 15	0,101 t	62,24	6,29	
mt11var100	Conjunto de elementos necesarios para garantizar el cierre hermético al paso de olores mefíticos en arquetas de saneamiento, com	1,000 Ud	8,13	8,13	
mt11arf010e	Tapa de hormigón armado prefabricada, 85x85x5 cm.	1,000 Ud	31,67	31,67	
mt01arr010a	Grava de cantera, de 19 a 25 mm de diámetro.	1,547 t	11,33	17,53	
Mq01ret020b	Retrocargadora sobre neumáticos, de 70 kW.	0,259 h	40,29	10,44	
%0200	Costes directos complementarios (2%)	2,000 %	376,30	7,53	
<b>TOTAL PARTIDA.....</b>					<b>383,82</b>
Asciende el precio total de la partida a la mencionada cantidad de TRESCIENTOS OCHENTA Y TRES EUROS con OCHENTA Y DOS CÉNTIMOS					

# CUADRO DE DESCOMPUESTOS

## PROYECTO DE EJECUCIÓN - AULARIO DE ESO PARA TRANSFORMAR EL C.R.A. "LA CABAÑETA" EN C.P.I.

CÓDIGO	RESUMEN	CANTIDAD UD	PRECIO	SUBTOTAL	IMPORTE
<b>03.05</b>	<b>ARQUETA REGISTRABLE 70x70x100</b>	<b>UD</b>			
	Ud. Arqueta de paso, registrable, enterrada, construida con fábrica de ladrillo cerámico macizo, de 1/2 pie de espesor, recibido con mortero de cemento, industrial, M-5, de dimensiones interiores 70x70x100 cm, sobre solera de hormigón en masa HM-30/B/20/X0+XA2 de 15 cm de espesor, formación de pendiente mínima del 2%, con el mismo tipo de hormigón, enfoscada y bruñida interiormente con mortero de cemento, industrial, con aditivo hidrófugo, M-15 formando aristas y esquinas a media caña, cerrada superiormente con tapa prefabricada de hormigón armado con cierre hermético al paso de los olores mefíticos. Incluso mortero para sellado de juntas y colector de conexión de PVC, de tres entradas y una salida, con tapa de registro, para encuentros. Criterio de valoración económica: El precio incluye la excavación y el relleno del trasdós. Incluye: Replanteo. Vertido y compactación del hormigón en formación de solera. Formación de la obra de fábrica con ladrillos, previamente humedecidos, colocados con mortero. Conexión de los colectores a la arqueta. Relleno de hormigón para formación de pendientes. Enfoscado y bruñido con mortero, redondeando los ángulos del fondo y de las paredes interiores de la arqueta. Colocación del colector de conexión de PVC en el fondo de la arqueta. Realización del cierre hermético y colocación de la tapa y los accesorios. Comprobación de su correcto funcionamiento. Realización de pruebas de servicio. Criterio de medición de proyecto: Número de unidades previstas, según documentación gráfica de Proyecto. Criterio de medición de obra: Se medirá el número de unidades realmente ejecutadas según especificaciones de Proyecto.				
Omo020	Oficial 1ª construcción.	2,923 H	21,09	61,65	
Omo113	Peón ordinario construcción.	3,190 h	19,80	63,16	
mt10hmf010Rb	Hormigón HM-30/B/20/X0+XA2, fabricado en central, con cemento SR.	0,314 m³	114,13	35,84	
mt04lma010b	Ladrillo cerámico macizo de elaboración mecánica, para revestir, 25x12x5 cm, para uso en fábrica protegida (pieza P), densidad 2	393,750 Ud	0,50	196,88	
mt08aaa010a	Agua.	0,076 m³	1,47	0,11	
mt09mif010ca	Mortero industrial para albañilería, de cemento, color gris, categoría M-5 (resistencia a compresión 5 N/mm²), suministrado en s	0,275 t	33,36	9,17	
mt11var130	Colector de conexión de PVC, con tres entradas y una salida, con tapa de registro.	1,250 Ud	36,94	46,18	
mt09mif010la	Mortero industrial para albañilería, de cemento, color gris, con aditivo hidrófugo, categoría M-15 (resistencia a compresión 15	0,145 t	62,24	9,02	
mt11var100	Conjunto de elementos necesarios para garantizar el cierre hermético al paso de olores mefíticos en arquetas de saneamiento, com	1,250 Ud	8,13	10,16	
mt11arf010e	Tapa de hormigón armado prefabricada, 85x85x5 cm.	1,250 Ud	31,67	39,59	
%0200	Costes directos complementarios (2%)	2,000 %	471,80	9,44	
<b>TOTAL PARTIDA.....</b>					<b>481,20</b>

Ascende el precio total de la partida a la mencionada cantidad de CUATROCIENTOS OCHENTA Y UN EUROS con VEINTE CÉNTIMOS

<b>03.06</b>	<b>TUBERÍA PVC 160 mm.</b>	<b>ML</b>			
	MI. Tubería de PVC de 160 mm. de diámetro y 3,2 mm. de espesor, unión por adhesivo, color teja, colocada enterrada en zanja sobre cama de arena y relleno posterior de toda la zanja con zahorra y/o bajo forjado sanitario mediante fijación mecánica y argollas/bridas de diámetro correspondiente y junta de goma, i/p.p. conexión a arqueta existente y sellado de hueco realizado, piezas especiales, p.p. de medios auxiliares. Medida la longitud completamente colocada.				
O01FE033	M. obra tubo PVC s/sol.D=110/160	0,707 MI	7,68	5,43	
U05AG004	Tubería PVC sanitario D=160 teja	1,050 MI	13,43	14,10	
U05AG040	Pegamento PVC	0,020 Kg	11,06	0,22	
U04MA411	Hormigón R-100/P/20 central	0,050 M3	47,89	2,39	
U04AA001	Arena de río (0-5 mm.)	0,070 M3	7,39	0,52	
%Cl.03	Costes Indirectos (3%)	3,000 %	22,70	0,68	
<b>TOTAL PARTIDA.....</b>					<b>23,34</b>

Ascende el precio total de la partida a la mencionada cantidad de VEINTITRES EUROS con TREINTA Y CUATRO CÉNTIMOS

<b>03.07</b>	<b>TUBERÍA PVC 125 mm.</b>	<b>ML</b>			
	MI. Tubería de PVC de 125 mm. de diámetro y 3,2 mm. de espesor, unión por adhesivo, colocada bajo forjado sanitario mediante fijación mecánica y argollas/bridas de diámetro correspondiente y junta de goma, i/p.p. de piezas especiales, p.p. de medios auxiliares. Medida la longitud completamente colocada.				
O01FE033	M. obra tubo PVC s/sol.D=110/160	0,707 MI	7,68	5,43	
U05AG0125	Tubería PVC sanitario D=125 teja	1,050 MI	11,50	12,08	
U05AG040	Pegamento PVC	0,020 Kg	11,06	0,22	
U04MA411	Hormigón R-100/P/20 central	0,050 M3	47,89	2,39	
U04AA001	Arena de río (0-5 mm.)	0,070 M3	7,39	0,52	
%Cl.03	Costes Indirectos (3%)	3,000 %	20,60	0,62	



# CUADRO DE DESCOMPUESTOS

## PROYECTO DE EJECUCIÓN - AULARIO DE ESO PARA TRANSFORMAR EL C.R.A. "LA CABAÑETA" EN C.P.I.

CÓDIGO	RESUMEN	CANTIDAD UD	PRECIO	SUBTOTAL	IMPORTE
<b>TOTAL PARTIDA.....</b>					<b>21,26</b>
Asciende el precio total de la partida a la mencionada cantidad de VEINTIUN EUROS con VEINTISEIS CÉNTIMOS					
<b>03.08</b>	<b>TUBERÍA PVC 110 mm.</b>	<b>ML</b>			
	MI. Tubería de PVC de 110 mm. de diámetro y 3,2 mm. de espesor, unión por adhesivo, colocada bajo forjado sanitario mediante fijación mecánica y argollas/bridas de diámetro correspondiente y junta de goma, i/p.p. de piezas especiales, p.p. de medios auxiliares. Medida la longitud completamente colocada.				
U01FE033	M. obra tubo PVC s/sol.D=110/160	0,707 MI	7,68	5,43	
U05AG002	Tubería PVC sanitario D=110	1,050 MI	9,59	10,07	
U05AG040	Pegamento PVC	0,020 Kg	11,06	0,22	
U04MA411	Hormigón R-100/P/20 central	0,050 M3	47,89	2,39	
U04AA001	Arena de río (0-5 mm.)	0,060 M3	7,39	0,44	
%Cl.03	Costes Indirectos (3%)	3,000 %	18,60	0,56	
<b>TOTAL PARTIDA.....</b>					<b>19,11</b>
Asciende el precio total de la partida a la mencionada cantidad de DIECINUEVE EUROS con ONCE CÉNTIMOS					
<b>03.09</b>	<b>TUBERÍA PVC 63 mm.</b>	<b>ML</b>			
	MI. Tubería de PVC de 63 mm. de diámetro y 3,2 mm. de espesor, unión por adhesivo, colocada bajo forjado sanitario mediante fijación mecánica y argollas/bridas de diámetro correspondiente y junta de goma, i/p.p. de piezas especiales, p.p. de medios auxiliares. Medida la longitud completamente colocada.				
U01FE033	M. obra tubo PVC s/sol.D=110/160	0,707 MI	7,68	5,43	
U05AG063	Tubería PVC sanitario D=63	1,050 MI	7,68	8,06	
U05AG040	Pegamento PVC	0,020 Kg	11,06	0,22	
U04MA411	Hormigón R-100/P/20 central	0,050 M3	47,89	2,39	
U04AA001	Arena de río (0-5 mm.)	0,060 M3	7,39	0,44	
%Cl.03	Costes Indirectos (3%)	3,000 %	16,50	0,50	
<b>TOTAL PARTIDA.....</b>					<b>17,04</b>
Asciende el precio total de la partida a la mencionada cantidad de DIECISIETE EUROS con CUATRO CÉNTIMOS					
<b>03.10</b>	<b>TUBERÍA PVC 110 mm. BAJANTE</b>	<b>ML</b>			
	MI. Tubería de PVC de 110 mm. de evacuación insonorizada POLO-KAL NG en polipropileno de 3 capas o similar para evacuación interior de aguas calientes y residuales, i/codos, tes y demás accesorios, totalmente instalada.				
U03O1FON01	Oficial 1ª Fontanero	0,212 H.	14,37	3,05	
U03AYFON01	Ayudante fontanero	0,212 H.	13,43	2,85	
U25AA006	Tub. PVC evac.110 mm. UNE 53114	1,050 MI	3,06	3,21	
U25DA006	Codo-87 m-h PVC evac. 110 mm.	0,500 Ud	1,89	0,95	
U25DD006	Empalme simple PVC evac. 110 mm.	0,200 Ud	2,46	0,49	
U25XP001	Pegamento para PVC	0,022 Kg	11,61	0,26	
%Cl.03	Costes Indirectos (3%)	3,000 %	10,80	0,32	
<b>TOTAL PARTIDA.....</b>					<b>11,13</b>
Asciende el precio total de la partida a la mencionada cantidad de ONCE EUROS con TRECE CÉNTIMOS					
<b>03.11</b>	<b>CONJUNTO DE TUBERÍAS RECOGIDA ASEO/C. LIMP.</b>	<b>UD</b>			
	Ud. Conjunto de tuberías de desagües para recogida de aseo, formados por elementos de tuberías de PVC de evacuación insonorizada POLO-KAL NG en polipropileno de 3 capas o similar, de distintos diámetros con conexión desde cara inferior de aparatos sanitarios a red vertical general, incluyendo los correspondientes sifones y accesorios necesarios para cumplimiento del CTE.				
U01FE033	M. obra tubo PVC s/sol.D=110/160	3,500 MI	7,68	26,88	
SSAN01	Material Saneamiento recogida Aseo	1,000 Ud	86,22	86,22	
%Cl.03	Costes Indirectos (3%)	3,000 %	113,10	3,39	
<b>TOTAL PARTIDA.....</b>					<b>116,49</b>
Asciende el precio total de la partida a la mencionada cantidad de CIENTO DIECISEIS EUROS con CUARENTA Y NUEVE CÉNTIMOS					
<b>03.12</b>	<b>SUM. SIF. ACERO INOX. 15x15 cm.</b>	<b>UD</b>			
	Ud. Sumidero sifónico de acero inoxidable de 15x15 cms., con tubo de salida para conexión de 63 mm., totalmente instalado según NTE-ISS-13, incluso conexión a la red general, con p.p. de medios auxiliares. Medida la unidad completamente instalada.				
U02O1ALB01	Oficial primera albañilería	0,212 H.	21,67	4,59	
U03O1FON01	Oficial 1ª Fontanero	0,212 H.	14,37	3,05	
U05DE002	Sum. sif. acero inox. 15x15 cm.	1,000 Ud	14,28	14,28	
U05AG050	Masilla asfáltica	3,200 Kg	1,67	5,34	
%Cl.03	Costes Indirectos (3%)	3,000 %	27,30	0,82	
<b>TOTAL PARTIDA.....</b>					<b>28,08</b>
Asciende el precio total de la partida a la mencionada cantidad de VEINTIOCHO EUROS con OCHO CÉNTIMOS					





# CUADRO DE DESCOMPUESTOS

PROYECTO DE EJECUCIÓN - AULARIO DE ESO PARA TRANSFORMAR EL C.R.A. "LA CABAÑETA" EN C.P.I.

CÓDIGO	RESUMEN	CANTIDAD UD	PRECIO	SUBTOTAL	IMPORTE
<b>04</b>	<b>CIMENTACIONES</b>				
<b>04.01</b>	<b>HOR.LIMP.HM-20/P/40 CEN.VER.GRÚA SR</b>	<b>M3</b>			
	M3. Hormigón en masa HM-20/P/40/Ib+Qb N/mm2 (H-250 Kg/cm2) sulforresistente, T.máx. 40 mm., consistencia plástica, elaborado en central, para limpieza y nivelado de fondos de cimentación y relleno de pozos de cimentación, incluso ENCOFRADO/ENTIBACIÓN en caso de ser necesaria, vertido con pluma-grúa, vibrado y colocación.				
O02PEALB01	Peón especializado	0,071 H.	17,73	1,26	
U01HM010	Hormigón HM-20/P/20/I central SR	1,050 m3	68,96	72,41	
A03KB010	PLUMA GRÚA DE 30 m.	0,212 H.	27,14	5,75	
%Cl.03	Costes Indirectos (3%)	3,000 %	79,40	2,38	
<b>TOTAL PARTIDA.....</b>					<b>81,80</b>
Asciende el precio total de la partida a la mencionada cantidad de OCHENTA Y UN EUROS con OCHENTA CÉNTIMOS					
<b>04.02</b>	<b>HOR. HA-30/F/40/XC2+XA1 ZAPATAS Y RIOSTRAS</b>	<b>M3</b>			
	M3. Hormigón armado HA-30/F/40/XC2+XA1, elaborado en central en relleno de zapatas y riostras de cimentación, incluso armadura según doc. gráfica, encofrado y desencofrado, ENCOFRADO/ENTIBACIÓN en caso de ser necesaria, vertido por medios manuales, vibrado y colocado, p.p. de medios auxiliares. Medido el volumen teórico.				
O01O1EST01	Oficial 1ª encofrador	0,071 H.	24,63	1,75	
O01AYEST01	Ayudante encofrador	0,071 H.	21,67	1,54	
A04CE020	ENCOF.MAD.ZAP.Y VIG.RIOS.Y ENCE.	2,500 m2	16,27	40,68	
U04MK623	Horm. HA-35/P/40/Ilc+Qc central	1,000 M3	88,66	88,66	
A04AB020	ACERO CORRUGADO B 500 S	50,000 kg	1,44	72,00	
%Cl.03	Costes Indirectos (3%)	3,000 %	204,60	6,14	
<b>TOTAL PARTIDA.....</b>					<b>210,77</b>
Asciende el precio total de la partida a la mencionada cantidad de DOSCIENTOS DIEZ EUROS con SETENTA Y SIETE CÉNTIMOS					
<b>04.03</b>	<b>HOR. HA-25/F/16/XC1 VIGAS y MUROS</b>	<b>M3</b>			
	M3. Hormigón armado en jácenas y muros de cimentación, encofrado a dos caras, con HA-25/F/16/XC1, elaborado en central, incluso armadura según doc. gráfica, encofrado y desencofrado, vertido con pluma-grúa, vibrado y colocado. Según normas NTE-CPE, EME y EHE.				
O01O1EST01	Oficial 1ª encofrador	0,283 H.	24,63	6,97	
O01AYEST01	Ayudante encofrador	0,283 H.	21,67	6,13	
O01O1FER01	Oficial 1ª ferralla	0,424 H.	24,63	10,44	
O01AYFER01	Ayudante ferralla	0,424 H.	21,67	9,19	
U04MK623	Horm. HA-35/P/40/Ilc+Qc central	1,100 M3	88,66	97,53	
A04AB020	ACERO CORRUGADO B 500 S	95,000 kg	1,44	136,80	
U06AA001	Alambre atar 1,3 mm.	0,300 Kg	0,90	0,27	
A03KB010	PLUMA GRÚA DE 30 m.	0,141 H.	27,14	3,83	
%Cl.03	Costes Indirectos (3%)	3,000 %	271,20	8,14	
<b>TOTAL PARTIDA.....</b>					<b>279,30</b>
Asciende el precio total de la partida a la mencionada cantidad de DOSCIENTOS SETENTA Y NUEVE EUROS con TREINTA CÉNTIMOS					
<b>04.04</b>	<b>HOR. HA-25/F/16/XC1 PILARES</b>	<b>M3</b>			
	M3. Hormigón armado en pilares, encofrado metálico con berenjenos en las esquinas, con HA-25/F/16/XC1, elaborado en central, incluso armadura según doc. gráfica, vertido con pluma-grúa, vibrado y colocado. Según normas NTE-CPE, EME y EHE.				
O01O1EST01	Oficial 1ª encofrador	0,283 H.	24,63	6,97	
O01AYEST01	Ayudante encofrador	0,283 H.	21,67	6,13	
O01O1FER01	Oficial 1ª ferralla	0,424 H.	24,63	10,44	
O01AYFER01	Ayudante ferralla	0,424 H.	21,67	9,19	
U04MK623	Horm. HA-35/P/40/Ilc+Qc central	1,100 M3	88,66	97,53	
A04AB020	ACERO CORRUGADO B 500 S	75,000 kg	1,44	108,00	
U06AA001	Alambre atar 1,3 mm.	0,300 Kg	0,90	0,27	
A03KB010	PLUMA GRÚA DE 30 m.	0,141 H.	27,14	3,83	
%Cl.03	Costes Indirectos (3%)	3,000 %	242,40	7,27	
<b>TOTAL PARTIDA.....</b>					<b>249,63</b>
Asciende el precio total de la partida a la mencionada cantidad de DOSCIENTOS CUARENTA Y NUEVE EUROS con SESENTA Y TRES CÉNTIMOS					
<b>04.05</b>	<b>HOR. HA-25/F/16/XC1 MURETE ARRANQUE</b>	<b>M3</b>			
	M3. Hormigón armado en murete de arranque de fachada, encofrado a dos caras y berenjenos superiores, con HA-25/F/16/XC1, elaborado en central aplicando resina epoxi como puente de unión, incluso armadura de espera en forjado (zuncho del sanitario) según doc. gráfica, encofrado y desencofrado, vertido con pluma-grúa, vibrado y colocado. Según normas NTE-CPE, EME y EHE.				
O01O1EST01	Oficial 1ª encofrador	0,283 H.	24,63	6,97	
O01AYEST01	Ayudante encofrador	0,283 H.	21,67	6,13	

## CUADRO DE DESCOMPUESTOS

### PROYECTO DE EJECUCIÓN - AULARIO DE ESO PARA TRANSFORMAR EL C.R.A. "LA CABAÑETA" EN C.P.I.

CÓDIGO	RESUMEN	CANTIDAD UD	PRECIO	SUBTOTAL	IMPORTE
O01O1FER01	Oficial 1ª ferralla	0,424 H.	24,63	10,44	
O01AYFER01	Ayudante ferralla	0,424 H.	21,67	9,19	
U04MK623	Horm. HA-35/P/40/Ilc+Qc central	1,100 M3	88,66	97,53	
A04AB020	ACERO CORRUGADO B 500 S	95,000 kg	1,44	136,80	
U06AA001	Alambre atar 1,3 mm.	0,300 Kg	0,90	0,27	
A03KB010	PLUMA GRÚA DE 30 m.	0,141 H.	27,14	3,83	
%Cl.03	Costes Indirectos (3%)	3,000 %	271,20	8,14	

**TOTAL PARTIDA..... 279,30**

Asciende el precio total de la partida a la mencionada cantidad de DOSCIENTOS SETENTA Y NUEVE EUROS con TREINTA CÉNTIMOS

04.06	SOLER.HA-25/F/16/XC1, 15cm.ARMA.#15x15x6	M2			
	M2. Solera de hormigón de 15 cm. de espesor, realizada con HA-25/F/16/XC1, elaborado en obra, i/vertido, colocación y armado con mallazo 15x15x6 sobre lámina de polietileno, formación de juntas, aserrado de las mismas, p.p. de medios auxiliares. Medida la superficie ejecutada.				
O01O1EST01	Oficial 1ª encofrador	0,150 H.	24,63	3,69	
O01AYEST01	Ayudante encofrador	0,150 H.	21,67	3,25	
A04SE090	HORMIGÓN HA-25/P/20/I EN SOLERA	0,150 m3	82,02	12,30	
A04AM060	MALLA 15x15 cm. D=6 mm.	1,000 m2	2,71	2,71	
SERTGH	FRATASADO CUARZO COLOR	1,000 m2	3,35	3,35	
ULAM001	Plástico Galga-400	1,100 M2	0,23	0,25	
%Cl.03	Costes Indirectos (3%)	3,000 %	25,60	0,77	

**TOTAL PARTIDA..... 26,32**

Asciende el precio total de la partida a la mencionada cantidad de VEINTISEIS EUROS con TREINTA Y DOS CÉNTIMOS

04.07	FRATASADO HORMIGÓN	M2			
	M2. Fratasado al cuarzo con color de hormigón en zona de porche, p.p. de medios auxiliares. Medida la superficie ejecutada.				
O01O1EST01	Oficial 1ª encofrador	0,010 H.	24,63	0,25	
O01AYEST01	Ayudante encofrador	0,010 H.	21,67	0,22	
SERTGH	FRATASADO CUARZO COLOR	1,000 m2	3,35	3,35	
%Cl.03	Costes Indirectos (3%)	3,000 %	3,80	0,11	

**TOTAL PARTIDA..... 3,93**

Asciende el precio total de la partida a la mencionada cantidad de TRES EUROS con NOVENTA Y TRES CÉNTIMOS

04.08	VENTILACION FORJADO SANITARIO/ REJILLA	UD			
	Ud. Ventilación de forjado sanitario, mediante tubos de PVC de diámetro 90 mm., dispuestos según documentación gráfica de Proyecto, embebidos en muros de cimentación, para conexión con el exterior de cámara, incluso colocación de rejillas exterior Ø125 de acero inoxidable, rejilla anti-insectos, p.p. de medios auxiliares. Medida la unidad completamente ejecutada.				
O02PEALB01	Peón especializado	0,500 H.	17,73	8,87	
UASDFF	Tubo PVC 90 mm	1,000 MI	10,16	10,16	
UGRTF	Rejilla metálica inox	1,000 Ud	20,31	20,31	
%Cl.03	Costes Indirectos (3%)	3,000 %	39,30	1,18	

**TOTAL PARTIDA..... 40,52**

Asciende el precio total de la partida a la mencionada cantidad de CUARENTA EUROS con CINCUENTA Y DOS CÉNTIMOS

04.09	VENTILACION FORJADO SANITARIO/ PASO	UD			
	Ud. Ventilación de forjado sanitario, mediante tubos de PVC de diámetro 90 mm., dispuestos según documentación gráfica de Proyecto, embebidos en muros de cimentación, para conexión con el exterior de cámara, p.p. de medios auxiliares. Medida la unidad completamente ejecutada.				
O02PEALB01	Peón especializado	0,400 H.	17,73	7,09	
UASDFF	Tubo PVC 90 mm	1,000 MI	10,16	10,16	
%Cl.03	Costes Indirectos (3%)	3,000 %	17,30	0,52	

**TOTAL PARTIDA..... 17,77**

Asciende el precio total de la partida a la mencionada cantidad de DIECISIETE EUROS con SETENTA Y SIETE CÉNTIMOS

# CUADRO DE DESCOMPUESTOS

## PROYECTO DE EJECUCIÓN - AULARIO DE ESO PARA TRANSFORMAR EL C.R.A. "LA CABAÑETA" EN C.P.I.

CÓDIGO	RESUMEN	CANTIDAD UD	PRECIO	SUBTOTAL	IMPORTE
<b>05</b>	<b>ESTRUCTURA</b>				
<b>05.01</b>	<b>FORJADO SANITARIO 25+5 POREX</b>	<b>M2</b>			
	M2. Forjado sanitario, con doble vigueta tipo T-20-3 con momento último $\mu_u=90,0$ mKN/m., con bovedilla de poliestireno expandido, capa de compresión de 5 cm. de espesor, hormigón HA-25/F/16/XC1, mallazo de reparto 20x20x5, incluso p.p. de zunchos, jácenas, encofrado y desencofrado con frentecillas, tableros, paneles fenólicos, goterones y berenjenos donde corresponda en estructura vista, vertido, vibrado y curado, montaje con ayuda de grúa torre. Incluso macizado arranque escaleras Terminado según EFHE, para cargas y luces según proyecto. Todo ello según planos de proyecto y documentación técnica. Se incluye el replanteo y ejecución de paso de bajantes, formación de huecos para acceso de mantenimiento (4 Ud), pasos de instalaciones en general, p.p. de medios auxiliares. Medida la superficie completamente ejecutada.				
O01O1EST01	Oficial 1ª encofrador	0,350 H.	24,63	8,62	
O01AYEST01	Ayudante encofrador	0,350 H.	21,67	7,58	
O01O1FER01	Oficial 1ª ferralla	0,100 H.	24,63	2,46	
O01AYFER01	Ayudante ferralla	0,100 H.	21,67	2,17	
U01PA111	Placa alveolar canto 20 cm.	1,000 M2	24,97	24,97	
U04MA723	Hormigón HA-25/P/20/IIa central	0,050 M3	83,73	4,19	
U06GJ001	Aceero corrugado B 500-S	4,243 Kg	0,89	3,78	
U08HH122	Neopreno 1 cm. de espesor	0,099 M2	20,62	2,04	
U06GJ999	Mallazo electrosold. 20x20x5	1,556 M2	0,68	1,06	
A05AC444	ENCOF. MADERA VIGAS 8 p.	0,042 M2	25,32	1,06	
U15HD032	Poliestir. expand. 10 Kg. 10 mm.	0,141 M2	0,27	0,04	
M02FP111	Grúa telescópica s/cam. 26-35 T.	0,030 H.	43,09	1,29	
A03KB010	PLUMA GRÚA DE 30 m.	0,300 H.	27,14	8,14	
%CI.03	Costes Indirectos (3%)	3,000 %	67,40	2,02	
<b>TOTAL PARTIDA.....</b>					<b>69,42</b>

Asciende el precio total de la partida a la mencionada cantidad de SESENTA Y NUEVE EUROS con CUARENTA Y DOS CÉNTIMOS

<b>05.02</b>	<b>FORJADO "IN SITU" 30+5 POREX</b>	<b>M2</b>			
	M2. Forjado "in situ", con nervios de 12 cms. de ancho, con bovedilla de poliestireno expandido de 30 cms. de canto y 72 cms. entre ejes, capa de compresión de 5 cm. de espesor, hormigón HA-25/F/16/XC1, mallazo de reparto 20x20x5, incluso p.p. de zunchos, jácenas, pilares, macizados, encofrado y desencofrado para altura >3,00 m., frentecillas, tableros, paneles fenólicos, goterones y berenjenos donde corresponda, encofrado con cartón liso de postes circulares en estructura vista del porche (5Ud) e interior (1 Ud); vertido, vibrado y curado, montaje con ayuda de grúa torre. Incluso macizado arranque escaleras. Terminado según EFHE, para cargas y luces según proyecto. Todo ello según planos de proyecto y documentación técnica. Se incluye el replanteo y ejecución de paso de bajantes, instalaciones en general, p.p. de medios auxiliares. Medida la superficie completamente ejecutada, deduciendo huecos mayores de 2,00 m2.				
O01O1EST01	Oficial 1ª encofrador	0,408 H.	24,63	10,05	
O01AYEST01	Ayudante encofrador	0,408 H.	21,67	8,84	
O01O1FER01	Oficial 1ª ferralla	0,117 H.	24,63	2,88	
O01AYFER01	Ayudante ferralla	0,117 H.	21,67	2,54	
U01PA111	Placa alveolar canto 20 cm.	1,167 M2	24,97	29,14	
U04MA723	Hormigón HA-25/P/20/IIa central	0,058 M3	83,73	4,86	
U06GJ001	Aceero corrugado B 500-S	4,950 Kg	0,89	4,41	
U08HH122	Neopreno 1 cm. de espesor	0,116 M2	20,62	2,39	
U06GJ999	Mallazo electrosold. 20x20x5	1,815 M2	0,68	1,23	
A05AC444	ENCOF. MADERA VIGAS 8 p.	0,049 M2	25,32	1,24	
U15HD032	Poliestir. expand. 10 Kg. 10 mm.	0,165 M2	0,27	0,04	
M02FP111	Grúa telescópica s/cam. 26-35 T.	0,035 H.	43,09	1,51	
A03KB010	PLUMA GRÚA DE 30 m.	0,350 H.	27,14	9,50	
%CI.03	Costes Indirectos (3%)	3,000 %	78,60	2,36	
<b>TOTAL PARTIDA.....</b>					<b>80,99</b>

Asciende el precio total de la partida a la mencionada cantidad de OCHENTA EUROS con NOVENTA Y NUEVE CÉNTIMOS

<b>05.03</b>	<b>HA-25/F/16/XC1 CORREAS DE ESCALERAS</b>	<b>M3</b>			
	M3. Hormigón armado HA-25/F/16/XC1, elaborado en central, en formación de losas de escaleras, i/p.p. de armadura según doc. gráfica y encofrado y desencofrado con paneles fenólicos, goterones y berenjenos donde corresponda en estructura vista, vertido con pluma-grúa, vibrado y colocado. Según normas NTE-EME y EHE.				
A05HVM011	HORM.P/ARMAR HA-30/B/20/IIa JÁC.	1,000 m3	102,23	102,23	
A05HVE010	ENCOF. MADERA JÁCENAS 4 POST.	6,000 m2	23,66	141,96	
A04AB020	ACERO CORRUGADO B 500 S	150,000 kg	1,44	216,00	
%CI.03	Costes Indirectos (3%)	3,000 %	460,20	13,81	
<b>TOTAL PARTIDA.....</b>					<b>474,00</b>

Asciende el precio total de la partida a la mencionada cantidad de CUATROCIENTOS SETENTA Y CUATRO EUROS



# CUADRO DE DESCOMPUESTOS

## PROYECTO DE EJECUCIÓN - AULARIO DE ESO PARA TRANSFORMAR EL C.R.A. "LA CABAÑETA" EN C.P.I.

CÓDIGO	RESUMEN	CANTIDAD UD	PRECIO	SUBTOTAL	IMPORTE
05.04	<b>PLACA DE ANCLAJE DE 250X300 MM Y ESPESOR 10 MM, 6 CORRUG UD</b> Ud. Suministro y montaje de placa de anclaje de acero UNE-EN 10025 S275JR en perfil plano, de 250x300 mm y espesor 10 mm, con 6 pernos de acero corrugado UNE-EN 10080 B 500 S de 10 mm de diámetro, embutidos en el hormigón fresco. Incluso p/p de limpieza y preparación de la superficie soporte, cortes, pletinas, piezas especiales, despuntes. Incluye: Limpieza y preparación del plano de apoyo. Replanteo y marcado de los ejes. Colocación y fijación provisional de la placa. Aplomado y nivelación. Criterio de medición de proyecto: Número de unidades previstas, según documentación gráfica de Proyecto. Criterio de medición de obra: Se medirá el número de unidades realmente ejecutadas según especificaciones de Proyecto.				
O03O1CER01	Oficial cerrajería	0,300 H.	14,37	4,31	
O03AYCER01	Ayudante cerrajería	0,300 H.	13,43	4,03	
U06JA001	Acero laminado A-42b perfiles	12,000 Kg	2,46	29,52	
U36IA010	Minio electrolítico	0,010 L.	6,10	0,06	
U06GJ001	Acero corrugado B 500-S	1,500 Kg	0,89	1,34	
%MA03	Medios Auxiliares (3%)	3,000 %	39,30	1,18	
<b>TOTAL PARTIDA.....</b>					<b>40,44</b>

Asciende el precio total de la partida a la mencionada cantidad de CUARENTA EUROS con CUARENTA Y CUATRO CÉNTIMOS

05.05	<b>ACERO S275JR EN JÁCENAS, COMPUESTAS POR PERFILES LAMINADOS EN CALIENTE DE LA SERIE HEB, CON UNIONES SOLDADAS EN OBRA. KG</b> Kg. Suministro y montaje de acero UNE-EN 10025 S275JR, en jácenas, con piezas compuestas por perfiles laminados en caliente de la serie HEB, con uniones soldadas en obra. Trabajado y montado en taller, con preparación de superficies en grado SA21/2 según UNE-EN ISO 8501-1 y aplicación posterior de dos manos de imprimación con un espesor mínimo de película seca de 30 micras por mano, excepto en la zona en que deban realizarse soldaduras en obra, en una distancia de 100 mm desde el borde de la soldadura. Incluso p/p de preparación de bordes, soldaduras, cortes, piezas especiales, placas de arranque y transición de pilar inferior a superior, mortero sin retracción para retacado de placas, despuntes y reparación en obra de cuantos desperfectos se originen por razones de transporte, manipulación o montaje, con el mismo grado de preparación de superficies e imprimación. Incluye: Limpieza y preparación del plano de apoyo. Replanteo y marcado de los ejes. Colocación y fijación provisional del soporte. Aplomado y nivelación. Ejecución de las uniones. Reparación de defectos superficiales. Criterio de medición de proyecto: Peso nominal medido según documentación gráfica de Proyecto. Criterio de medición de obra: Se determinará, a partir del peso obtenido en báscula oficial de las unidades llegadas a obra, el peso de las unidades realmente ejecutadas según especificaciones de Proyecto.				
O03O1CER01	Oficial cerrajería	0,040 H.	14,37	0,57	
U06JA001	Acero laminado A-42b perfiles	1,000 Kg	2,46	2,46	
U36IA010	Minio electrolítico	0,010 L.	6,10	0,06	
%MA03	Medios Auxiliares (3%)	3,000 %	3,10	0,09	
<b>TOTAL PARTIDA.....</b>					<b>3,18</b>

Asciende el precio total de la partida a la mencionada cantidad de TRES EUROS con DIECIOCHO CÉNTIMOS

05.06	<b>BANCADA DE INSTALACIONES UD</b> Ud. Bancada de instalaciones consistente en: - Retirada de las gravas de cubierta. - Suministro y colocación de 2 HEB-120 colocadas perpendiculares a las viguetas con calzos de chapa y bandas de neopreno para nivelar y aislar de las vibraciones. Incluye: Replanteo y trazado de la bancada. Criterio de medición de proyecto: Número de unidades previstas, según documentación gráfica de Proyecto. Criterio de medición de obra: Se medirá el número de unidades realmente ejecutadas según especificaciones de Proyecto.				
mt14gsa010ce	Geotextil no tejido sintético, termosoldado, de polipropileno-polietileno, con una resistencia a la tracción longitudinal de 9,5	4,160 m <sup>2</sup>	1,50	6,24	
mt07ala010dea	Acero laminado UNE-EN 10025 S275JR, en perfiles laminados en caliente, piezas simples, para aplicaciones estructurales, acabado	150,400 kg	1,71	257,18	
mt07ame010d	Malla electrosoldada ME 20x20 Ø 5-5 B 500 T 6x2,20 UNE-EN 10080.	4,125 m <sup>2</sup>	2,48	10,23	
mt10haf010btms	Hormigón HA-25/F/20/XC1, fabricado en central.	0,660 m <sup>3</sup>	90,82	59,94	
mt08frs010c	Fibras de polipropileno monofilamento, Sikafiber M-12, de 12 mm de longitud y 31 micras de diámetro, para el refuerzo de hormigón	0,100 kg	6,40	0,64	
Omo042	Oficial 1ª estructurista.	0,330 h	21,94	7,24	
Omo089	Ayudante estructurista.	0,330 h	20,83	6,87	
%0200	Costes directos complementarios (2%)	2,000 %	348,30	6,97	





# CUADRO DE DESCOMPUESTOS

PROYECTO DE EJECUCIÓN - AULARIO DE ESO PARA TRANSFORMAR EL C.R.A. "LA CABAÑETA" EN C.P.I.

CÓDIGO	RESUMEN	CANTIDAD UD	PRECIO	SUBTOTAL	IMPORTE
<b>06</b>	<b>ALBAÑILERÍA</b>				
06.01	<b>SATE PANEL TERMOKLINKER Timanfaya Blue</b> M2. Sistema de fachada SATE con panel Termoklinker con placas de 10 cms. de XPS y revestimiento a base de plaquetas de ladrillo cerámico de 18 mm. en color Timanfaya Blue en planta baja. Medido a cinta corrida descontando huecos > 2,00 m2. Incluso p.p. de perfil de arranque, cortes del panel según modulación de las plaquetas y perfiles tubulares rectangulares de esquina de acero inoxidable con carras de anclaje del mismo material. Fijación en el muro Los paneles se anclan mecánicamente al muro soporte. Los paneles tienen previstos 5 orificios con roseta integrada para facilitar y agilizar este proceso. La resistencia mecánica de los paneles se ha estudiado para cumplir con el máximo esfuerzo previsto en el CTE a succión de viento. Sellado entre paneles Se realiza un sellado entre paneles con masilla monocomponente para garantizar la estanqueidad del sistema. Colocación de plaquetas de enlace Se completa el revestimiento con la colocación, mediante adhesivo cementoso flexible, de 5 plaquetas por panel que suponen el enlace entre paneles y continúan el aparejo. Rejuntado Las juntas entre plaquetas se rellenan con mortero de base cementosa para juntas de calidad mejorada. Posteriormente se realiza una limpieza mediante esponja y agua.	M2			
ATERKK01	SATE PANEL TERMOKLINKER	1,100 M2	88,66	97,53	
UMORA01	Mortero, rejuntado, rosetas, masillas,...	1,000 M2	19,70	19,70	
<b>TOTAL PARTIDA.....</b>					<b>117,23</b>

Asciende el precio total de la partida a la mencionada cantidad de CIENTO DIECISIETE EUROS con VEINTITRES CÉNTIMOS

06.02	<b>SATE PANEL TERMOKLINKER Pirineo Brillo o Ártico</b> M2. Sistema de fachada SATE con panel Termoklinker con placas de 10 cms. de XPS y revestimiento a base de plaquetas de ladrillo cerámico de 18 mm. en color Pirineo Brillo o Ártico en plantas alzadas. Medido a cinta corrida descontando huecos > 2,00 m2. Incluso p.p. de perfil de arranque, cortes del panel según modulación de las plaquetas y perfiles tubulares rectangulares de esquina de acero inoxidable con carras de anclaje del mismo material. Fijación en el muro Los paneles se anclan mecánicamente al muro soporte. Los paneles tienen previstos 5 orificios con roseta integrada para facilitar y agilizar este proceso. La resistencia mecánica de los paneles se ha estudiado para cumplir con el máximo esfuerzo previsto en el CTE a succión de viento. Sellado entre paneles Se realiza un sellado entre paneles con masilla monocomponente para garantizar la estanqueidad del sistema. Colocación de plaquetas de enlace Se completa el revestimiento con la colocación, mediante adhesivo cementoso flexible, de 5 plaquetas por panel que suponen el enlace entre paneles y continúan el aparejo. Rejuntado Las juntas entre plaquetas se rellenan con mortero de base cementosa para juntas de calidad mejorada. Posteriormente se realiza una limpieza mediante esponja y agua.	M2			
ATERKK01	SATE PANEL TERMOKLINKER	1,000 M2	88,66	88,66	
UMORA01	Mortero, rejuntado, rosetas, masillas,...	1,000 M2	19,70	19,70	
<b>TOTAL PARTIDA.....</b>					<b>108,36</b>

Asciende el precio total de la partida a la mencionada cantidad de CIENTO OCHO EUROS con TREINTA Y SEIS CÉNTIMOS



# CUADRO DE DESCOMPUESTOS

## PROYECTO DE EJECUCIÓN - AULARIO DE ESO PARA TRANSFORMAR EL C.R.A. "LA CABAÑETA" EN C.P.I.

CÓDIGO	RESUMEN	CANTIDAD UD	PRECIO	SUBTOTAL	IMPORTE
<b>06.03</b>	<b>FÁBRICA DE BLOQUE CERÁMICO ALIGERADO 29 cms.</b> <b>M2</b> M2. Muro de cerramiento de 29 cm de espesor de fábrica de bloque cerámico aligerado machihembrado, 30x19x29 cm, para revestir, resistencia a compresión 10 N/mm <sup>2</sup> , con juntas horizontales y verticales de 10 mm de espesor, junta rehundida, recibida con mortero de cemento industrial, color gris, M-7,5, suministrado a granel, con piezas especiales tales como medios bloques, bloques de esquina y bloques de terminación, i/ p.p. de armadura tipo Murfor ó similar de anchura apropiada en la hilada de arranque y cada 5 hiladas. Criterio de valoración económica: El precio no incluye los zunchos horizontales ni la formación de los dinteles de los huecos del paramento. Incluye: Limpieza y preparación de la superficie soporte. Replanteo, planta a planta. Colocación y aplomado de miras de referencia. Tendido de hilos entre miras. Colocación de plomos fijos en las aristas. Colocación de las piezas por hiladas a nivel. Limpieza. Criterio de medición de proyecto: Superficie medida según documentación gráfica de Proyecto, sin duplicar esquinas ni encuentros, deduciendo los huecos de superficie mayor de 2 m <sup>2</sup> . Criterio de medición de obra: Se medirá la superficie realmente ejecutada según especificaciones de Proyecto, sin duplicar esquinas ni encuentros, deduciendo los huecos de superficie mayor de 2 m <sup>2</sup> .				
Omo021	Oficial 1ª construcción en trabajos de albañilería.	0,467 h	21,09	9,85	
Omo114	Peón ordinario construcción en trabajos de albañilería.	0,504 h	19,80	9,98	
mt02btr020nB	Bloque cerámico aligerado machihembrado, 30x19x29 cm, para revestir, para uso en fábrica protegida (pieza P), categoría II, resi	12,842 Ud	0,90	11,56	
mt02btr021h	Medio bloque cerámico aligerado machihembrado, 15x19x29 cm, para revestir, resistencia a compresión 10 N/mm <sup>2</sup> . Según UNE-EN 771-1	0,347 Ud	0,81	0,28	
mt02btr022h	Bloque de esquina cerámico aligerado machihembrado, 14x19x29 cm, para revestir, resistencia a compresión 10 N/mm <sup>2</sup> . Según UNE-EN	3,486 Ud	1,62	5,65	
mt02btr023h	Bloque de terminación cerámico aligerado machihembrado, 30x19x29 cm, para revestir, resistencia a compresión 10 N/mm <sup>2</sup> . Según UNE	0,347 Ud	1,65	0,57	
mt08aaa010a	Agua.	0,008 m <sup>3</sup>	1,47	0,01	
mt09mif010db	Mortero industrial para albañilería, de cemento, color gris, categoría M-7,5 (resistencia a compresión 7,5 N/mm <sup>2</sup> ), suministrado	0,043 t	47,04	2,02	
Mq06mms010	Mezclador continuo con silo, para mortero industrial en seco, suministrado a granel.	0,164 h	1,91	0,31	
%0200	Costes directos complementarios (2%)	2,000 %	40,20	0,80	
<b>TOTAL PARTIDA.....</b>					<b>41,03</b>

Asciende el precio total de la partida a la mencionada cantidad de CUARENTA Y UN EUROS con TRES CÉNTIMOS

<b>06.04</b>	<b>FÁBRICA DE BLOQUE CERÁMICO ALIGERADO 14 cms.</b> <b>M2</b> M2. Muro de cerramiento de 14 cm de espesor de fábrica de bloque cerámico aligerado machihembrado, 30x19x14 cm, para revestir, resistencia a compresión 10 N/mm <sup>2</sup> , con juntas horizontales y verticales de 10 mm de espesor, junta rehundida, recibida con mortero de cemento industrial, color gris, M-7,5, suministrado a granel, con piezas especiales tales como medios bloques, bloques de esquina y bloques de terminación, , i/ p.p. de armadura tipo Murfor ó similar de anchura apropiada en la hilada de arranque y cada 5 hiladas Criterio de valoración económica: El precio no incluye los zunchos horizontales ni la formación de los dinteles de los huecos del paramento. Incluye: Limpieza y preparación de la superficie soporte. Replanteo, planta a planta. Colocación y aplomado de miras de referencia. Tendido de hilos entre miras. Colocación de plomos fijos en las aristas. Colocación de las piezas por hiladas a nivel. Limpieza. Criterio de medición de proyecto: Superficie medida según documentación gráfica de Proyecto, sin duplicar esquinas ni encuentros, deduciendo los huecos de superficie mayor de 2 m <sup>2</sup> . Criterio de medición de obra: Se medirá la superficie realmente ejecutada según especificaciones de Proyecto, sin duplicar esquinas ni encuentros, deduciendo los huecos de superficie mayor de 2 m <sup>2</sup> .				
Omo021	Oficial 1ª construcción en trabajos de albañilería.	0,324 h	21,09	6,83	
Omo114	Peón ordinario construcción en trabajos de albañilería.	0,340 h	19,80	6,73	
mt02btr020ka	Bloque cerámico aligerado machihembrado, 30x19x14 cm, para revestir, para uso en fábrica protegida (pieza P), categoría II, resi	12,842 Ud	0,44	5,65	
mt02btr021e	Medio bloque cerámico aligerado machihembrado, 15x19x14 cm, para revestir, resistencia a compresión 10 N/mm <sup>2</sup> . Según UNE-EN 771-1	0,347 Ud	0,47	0,16	
mt02btr022e	Bloque de esquina cerámico aligerado machihembrado, 30x19x14 cm, para revestir, resistencia a compresión 10 N/mm <sup>2</sup> . Según UNE-EN	3,486 Ud	0,96	3,35	
mt02btr023e	Bloque de terminación cerámico aligerado machihembrado, 30x19x14 cm, para revestir, resistencia a compresión 10 N/mm <sup>2</sup> . Según UNE	0,347 Ud	0,93	0,32	



## CUADRO DE DESCOMPUESTOS

### PROYECTO DE EJECUCIÓN - AULARIO DE ESO PARA TRANSFORMAR EL C.R.A. "LA CABAÑETA" EN C.P.I.

CÓDIGO	RESUMEN	CANTIDAD UD	PRECIO	SUBTOTAL	IMPORTE
mt08aaa010a	Agua.	0,004 m³	1,47	0,01	
mt09mif010db	Mortero industrial para albañilería, de cemento, color gris, categoría M-7,5 (resistencia a compresión 7,5 N/mm²), suministrado	0,021 t	47,04	0,99	
Mq06mms010	Mezclador continuo con silo, para mortero industrial en seco, suministrado a granel.	0,079 h	1,91	0,15	
%0200	Costes directos complementarios (2%)	2,000 %	24,20	0,48	
<b>TOTAL PARTIDA.....</b>					<b>24,67</b>

Asciende el precio total de la partida a la mencionada cantidad de VEINTICUATRO EUROS con SESENTA Y SIETE CÉNTIMOS

06.05 TAB. AUTOPORT. YESO LAM.+LANA 15+15+90+15+15 mm/40 (P-1) M2					
M2. Tabique formado con placas de yeso laminado de espesor 15 mm. atornilladas a los montantes separados cada 40 cm. y canales de acero galvanizado formando un tabique de anchura total 150 (15+15+90+15+15) mm., l/p.p. de tratamiento de huecos, paso de instalaciones, tornillería, pastas de agarre y juntas, cintas para juntas, con aislamiento de lana mineral en su interior de 100 mm., puesta en obra con altura de suelo a techo. Incluyendo replanteo, pérdidas, limpieza y medios auxiliares. PIEZAS DE MADERA/CHAPA ESPECIALES PARA ANCLAJE DE SANITARIOS Y MOBILIARIO y recibido de cajas de instalaciones con pasta de agarre. Medición a cinta corrida, sin deducción de huecos de carpintería por el recibido de cercos en éstos.					
O02O1ALB01	Oficial primera albañilería	0,400 H.	21,67	8,67	
O02PEALB01	Peón especializado	0,200 H.	17,73	3,55	
UPAY300	Placa yeso laminado 15 mm.	4,200 m2	3,58	15,04	
UPTL2580	Manta lana mineral de 80 mm.	1,100 m2	4,32	4,75	
UPAA460	Pasta juntas p/yeso laminado.	0,800 kg	1,24	0,99	
UPAA275	Montante ac. galvanizado de 70 mm.	3,100 m	2,18	6,76	
UPAA400	Canal de 73 mm.	0,840 m	1,88	1,58	
UPAY150	Cinta juntas de placas.	3,250 m	0,41	1,33	
%CI.03	Costes Indirectos (3%)	3,000 %	42,70	1,28	
<b>TOTAL PARTIDA.....</b>					<b>43,95</b>

Asciende el precio total de la partida a la mencionada cantidad de CUARENTA Y TRES EUROS con NOVENTA Y CINCO CÉNTIMOS

06.06 FÁB. LADR. GERO TERMOACÚSTICO 1/2 pie (P-2) M2					
M2. Fábrica de 1/2 pie de espesor de ladrillo termoacústico tipo gero, de 24x12x9 cm., sentado con mortero de cemento (CEM II-A/P 32,5R) y arena de río 1/6, para revestir, l/p.p. de formación de dinteles, zunchos, jambas, ejecución de encuentros, piezas especiales, roturas, replanteo, aplomado y nivelación, rejuntado y medios auxiliares, según NTE-FFL y MV-201. Medida a cinta descontando huecos >2 m2.					
OU01FL005	M.o. coloc. ladr. macizo 1/2 pie	1,060 M2	11,50	12,19	
U10DA099	Ladrillo hormigón 24x12x9 cm.	36,000 Ud	0,14	5,04	
A01JF006	MORTERO CEMENTO 1/6 M-40	0,030 M3	61,74	1,85	
%CI.03	Costes Indirectos (3%)	3,000 %	19,10	0,57	
<b>TOTAL PARTIDA.....</b>					<b>19,65</b>

Asciende el precio total de la partida a la mencionada cantidad de DIECINUEVE EUROS con SESENTA Y CINCO CÉNTIMOS

06.07 TAB. AUTOPORT. YESO LAM.+LANA 15+15+90+13/TECSOUND/48+15+15 mm/40 (P-3) M2					
M2. Tabique formado con placas de yeso laminado de espesor 15 mm. atornilladas a los montantes (90+48) separados cada 40 cm. y canales de acero galvanizado formando un tabique de anchura total 220 (15+15+90+13/TECSOUND SY70/48+15+15) mm., l/p.p. de tratamiento de huecos, paso de instalaciones, tornillería, pastas de agarre y juntas, cintas para juntas, con aislamiento de lana mineral en su interior de 100 mm. y 50 mm, puesta en obra con altura de suelo a techo. Incluyendo replanteo, pérdidas, limpieza y medios auxiliares. PIEZAS DE MADERA/CHAPA ESPECIALES PARA ANCLAJE DE SANITARIOS Y MOBILIARIO y recibido de cajas de instalaciones con pasta de agarre. Medición a cinta corrida, sin deducción de huecos de carpintería por el recibido de cercos en éstos. NOTA: No se incluye la lamina acústica tipo Tecsound ó similar.					
O02O1ALB01	Oficial primera albañilería	0,400 H.	21,67	8,67	
O02PEALB01	Peón especializado	0,200 H.	17,73	3,55	
UPAY300	Placa yeso laminado 15 mm.	4,200 m2	3,58	15,04	
UPTL2580	Manta lana mineral de 80 mm.	1,100 m2	4,32	4,75	
UPAA460	Pasta juntas p/yeso laminado.	0,800 kg	1,24	0,99	
UPAA275	Montante ac. galvanizado de 70 mm.	3,100 m	2,18	6,76	
UPAA400	Canal de 73 mm.	0,840 m	1,88	1,58	
UPAY150	Cinta juntas de placas.	3,250 m	0,41	1,33	
AELTYLTA200	TRASDOSADO AUTOPORT. YESO LAM. 15+15+46 mm/40 AISL.	1,000 M2	26,79	26,79	
%CI.03	Costes Indirectos (3%)	3,000 %	69,50	2,09	
<b>TOTAL PARTIDA.....</b>					<b>71,55</b>

Asciende el precio total de la partida a la mencionada cantidad de SETENTA Y UN EUROS con CINCUENTA Y CINCO CÉNTIMOS





# CUADRO DE DESCOMPUESTOS

## PROYECTO DE EJECUCIÓN - AULARIO DE ESO PARA TRANSFORMAR EL C.R.A. "LA CABAÑETA" EN C.P.I.

CÓDIGO	RESUMEN	CANTIDAD UD	PRECIO	SUBTOTAL	IMPORTE
<b>06.08</b>	<b>TAB. AUTOPORT. YESO 15+70+15 mm/40-2 WR (P-4)</b>	<b>M2</b>			
	M2. Tabique formado con placas de yeso laminado de espesor 15 mm. atornilladas a los montantes separados cada 40 cm. y canales de acero galvanizado formando un tabique de anchura total 80 (15+48+15) mm., l/p.p. de tratamiento de huecos, paso de instalaciones, tornillería, pastas de agarre y juntas, cintas para juntas, con aislamiento de lana mineral en su interior de 80 mm., puesta en obra con altura de suelo a techo. Incluyendo replanteo, pérdidas, limpieza y medios auxiliares. PIEZAS DE MADERA/CHAPA ESPECIALES PARA ANCLAJE DE SANITARIOS Y MOBILIARIO y recibido de cajas de instalaciones con pasta de agarre. Estimando superficie realizada, descontando huecos superiores a 1 m2. en su medición. Incluso incremento por utilización de placas WR en zonas húmeda.				
O02O1ALB01	Oficial primera albañilería	0,400 H.	21,67	8,67	
O02PEALB01	Peón especializado	0,200 H.	17,73	3,55	
UPAY300	Placa yeso laminado 15 mm.	4,200 m2	3,58	15,04	
UINCWA	Incremento por placa WA	1,050 M2	4,32	4,54	
UPTL2580	Manta lana mineral de 80 mm.	1,100 m2	4,32	4,75	
UPAA460	Pasta juntas p/yeso laminado.	0,800 kg	1,24	0,99	
UPAA275	Montante ac. galvanizado de 70 mm.	3,100 m	2,18	6,76	
UPAA400	Canal de 73 mm.	0,840 m	1,88	1,58	
UPAY150	Cinta juntas de placas.	3,250 m	0,41	1,33	
%CI.03	Costes Indirectos (3%)	3,000 %	47,20	1,42	
<b>TOTAL PARTIDA.....</b>					<b>48,63</b>

Asciende el precio total de la partida a la mencionada cantidad de CUARENTA Y OCHO EUROS con SESENTA Y TRES CÉNTIMOS

<b>06.09</b>	<b>TRASDOSADO AUTOPORT. YESO LAM. 15+15+46 mm/40 AISL.</b>	<b>M2</b>			
	M2. Trasdós autoportante para cierre de bajantes, retornos, instalaciones en general, realizado con dos placas de yeso laminado de espesor 15 mm. atornilladas a los montantes separados cada 40 cm. y canales de acero galvanizado formando un tabique de anchura total 76 (15+15+46) mm., l/p.p. de tratamiento de huecos, paso de instalaciones, tornillería, pastas de agarre y juntas, cintas para juntas, anclajes para suelo y techo, PIEZAS DE MADERA/CHAPA ESPECIALES PARA ANCLAJE DE MOBILIARIO y recibido de cajas de instalaciones con pasta de agarre, puesta en obra con altura de suelo a techo, con aislamiento a base de lana mineral de 50 mm. Incluyendo replanteo, pérdidas, limpieza y medios auxiliares. Medición m2/ml (con un desarrpilo máximo de 1 m), sin deducción de huecos.				
O02O1ALB01	Oficial primera albañilería	0,300 H.	21,67	6,50	
O02PEALB01	Peón especializado	0,150 H.	17,73	2,66	
UPAY300	Placa yeso laminado 15 mm.	2,100 m2	3,58	7,52	
UPAY650	Cinta de juntas trasd.	1,300 m.	0,03	0,04	
UPAA250	Montante ac. galvanizado de 46 mm.	2,300 m	1,56	3,59	
UPAA350	Canal ac. galvanizado 48 mm.	0,950 m	1,88	1,79	
UPAA460	Pasta juntas p/yeso laminado.	0,400 kg	1,24	0,50	
UPTL250	Manta lana mineral de 60 mm.	1,100 m2	3,10	3,41	
%CI.03	Costes Indirectos (3%)	3,000 %	26,00	0,78	
<b>TOTAL PARTIDA.....</b>					<b>26,79</b>

Asciende el precio total de la partida a la mencionada cantidad de VEINTISEIS EUROS con SETENTA Y NUEVE CÉNTIMOS

<b>06.10</b>	<b>RECIBIDO CERCOS EN MUROS EXTER.</b>	<b>M2</b>			
	Recibido de cercos o precercos de cualquier material en muro de cerramiento exterior, utilizando mortero de cemento (CEM II-A/P 32,5R) y arena de río 1/4, totalmente colocado y aplomado, i/p.p. de medios auxiliares.				
O02O1ALB01	Oficial primera albañilería	0,212 H.	21,67	4,59	
O02PEALB01	Peón especializado	0,212 H.	17,73	3,76	
A01EA001	PASTA DE YESO NEGRO	0,020 M3	71,64	1,43	
A01JF004	MORTERO CEMENTO 1/4 M-80	0,010 M3	69,22	0,69	
%CI.03	Costes Indirectos (3%)	3,000 %	10,50	0,32	
<b>TOTAL PARTIDA.....</b>					<b>10,79</b>

Asciende el precio total de la partida a la mencionada cantidad de DIEZ EUROS con SETENTA Y NUEVE CÉNTIMOS

<b>06.11</b>	<b>DINTEL PREFABRICADO DE HORMIGÓN ARMADO PARA REVESTIR</b>	<b>ML</b>			
	MI. Dintel doble de hormigón armado, de 14 cm de anchura, 18/19 cm de altura y longitud según medida de hueco más apoyo, para revestir; recibidos con mortero de cemento industrial, color gris, M-5, suministrado a granel; montaje y desmontaje de apeo compuesto por 2 puntales metálicos telescópicos. NOTA: Aquellos huecos que no se puedan cubrir con este tipo de material se realizarán con perfil metálico y chapas de anclaje(Incluido). NOTA1: Medida la longitud del hueco+apoyos.				
AMOALB01	CUADRILLA A (ALB./ 1 OF+1/2 PE)	0,250 H.	39,40	9,85	
SCABPRE01	Cabecero/Dintel prefabricado	1,150 MI	24,63	28,32	
%MA06	Medios auxiliares...(6%)	6,000 %	38,20	2,29	
<b>TOTAL PARTIDA.....</b>					<b>40,46</b>

Asciende el precio total de la partida a la mencionada cantidad de CUARENTA EUROS con CUARENTA Y SEIS CÉNTIMOS



# CUADRO DE DESCOMPUESTOS

## PROYECTO DE EJECUCIÓN - AULARIO DE ESO PARA TRANSFORMAR EL C.R.A. "LA CABAÑETA" EN C.P.I.

CÓDIGO	RESUMEN	CANTIDAD UD	PRECIO	SUBTOTAL	IMPORTE
<b>06.12</b>	<b>CABECERO DE CHAPA PRELACADA</b>	<b>ML</b>			
	MI. Vierteaguas/Solarete de chapa prelacada plegada, hasta una anchura de 45 cm., de color a elegir por la D.F., CON GOTERÓN, pegado a placa de XPS de 50 mm., recibido con masilla poliuretano sobre cama de mortero de cemento CEM II/A-P 32,5 R y arena de río 1/6 (M-40), i/ SELLADO DE JUNTAS LATERALES DE 5MM CON SILICONA DE IGUAL COLOR, p.p. de medios auxiliares, medido en su longitud.				
O02O1ALB01	Oficial primera albañilería	0,150 H.	21,67	3,25	
O02PEALB01	Peón especializado	0,075 H.	17,73	1,33	
U17RA23	Solarete de piedra artificial	1,000 MI	13,89	13,89	
A01JF006	MORTERO CEMENTO 1/6 M-40	0,015 M3	61,74	0,93	
U04CK105	Cemento cola alicat. cerámico	5,000 Kg	0,58	2,90	
U04CF005	Cemento blanco BL-II/ 42,5 R	0,001 Tm	105,47	0,11	
USDFER44	Silicona	1,000 Ud	0,75	0,75	
%CI.03	Costes Indirectos (3%)	3,000 %	23,20	0,70	

**TOTAL PARTIDA..... 23,86**

Asciende el precio total de la partida a la mencionada cantidad de VEINTITRES EUROS con OCHENTA Y SEIS CÉNTIMOS

<b>06.13</b>	<b>VIERTUAGUAS/SOLARETE DE CHAPA PRELACADA</b>	<b>ML</b>			
	MI. Vierteaguas/Solarete de chapa prelacada plegada, hasta una anchura de 45 cm., de color a elegir por la D.F., CON GOTERÓN, pegado a placa de XPS de 50 mm., recibido con masilla poliuretano sobre cama de mortero de cemento CEM II/A-P 32,5 R y arena de río 1/6 (M-40), i/ SELLADO DE JUNTAS LATERALES DE 5MM CON SILICONA DE IGUAL COLOR, p.p. de medios auxiliares, medido en su longitud.				
O02O1ALB01	Oficial primera albañilería	0,150 H.	21,67	3,25	
O02PEALB01	Peón especializado	0,075 H.	17,73	1,33	
U17RA23	Solarete de piedra artificial	1,000 MI	13,89	13,89	
A01JF006	MORTERO CEMENTO 1/6 M-40	0,015 M3	61,74	0,93	
U04CK105	Cemento cola alicat. cerámico	5,000 Kg	0,58	2,90	
U04CF005	Cemento blanco BL-II/ 42,5 R	0,001 Tm	105,47	0,11	
USDFER44	Silicona	1,000 Ud	0,75	0,75	
%CI.03	Costes Indirectos (3%)	3,000 %	23,20	0,70	

**TOTAL PARTIDA..... 23,86**

Asciende el precio total de la partida a la mencionada cantidad de VEINTITRES EUROS con OCHENTA Y SEIS CÉNTIMOS

<b>06.14</b>	<b>JAMBEADOS DE CHAPA PRELACADA</b>	<b>ML</b>			
	MI. Vierteaguas/Solarete de chapa prelacada plegada, hasta una anchura de 45 cm., de color a elegir por la D.F., CON GOTERÓN, pegado a placa de XPS de 50 mm., recibido con masilla poliuretano sobre cama de mortero de cemento CEM II/A-P 32,5 R y arena de río 1/6 (M-40), i/ SELLADO DE JUNTAS LATERALES DE 5MM CON SILICONA DE IGUAL COLOR, p.p. de medios auxiliares, medido en su longitud.				
O02O1ALB01	Oficial primera albañilería	0,150 H.	21,67	3,25	
O02PEALB01	Peón especializado	0,075 H.	17,73	1,33	
U17RA23	Solarete de piedra artificial	1,000 MI	13,89	13,89	
A01JF006	MORTERO CEMENTO 1/6 M-40	0,015 M3	61,74	0,93	
U04CK105	Cemento cola alicat. cerámico	5,000 Kg	0,58	2,90	
U04CF005	Cemento blanco BL-II/ 42,5 R	0,001 Tm	105,47	0,11	
USDFER44	Silicona	1,000 Ud	0,75	0,75	
%CI.03	Costes Indirectos (3%)	3,000 %	23,20	0,70	

**TOTAL PARTIDA..... 23,86**

Asciende el precio total de la partida a la mencionada cantidad de VEINTITRES EUROS con OCHENTA Y SEIS CÉNTIMOS

<b>06.15</b>	<b>ALBARDILLA POLIMERO. C/GOTERÓN</b>	<b>ML</b>			
	MI. Albardilla con doble goterón de hormigón polímero, tomada con adhesivo adecuado y/o fijación mecánica con pendiente hacia el interior. Incluyendo replanteo, pérdidas, limpieza y medios auxiliares. Medida la longitud realmente ejecutada.				
O02O1ALB01	Oficial primera albañilería	0,300 H.	21,67	6,50	
O02PEALB01	Peón especializado	0,300 H.	17,73	5,32	
UPAA480	Albardilla acero Inox. c/goterón	1,000 m	23,97	23,97	
%CI.03	Costes Indirectos (3%)	3,000 %	35,80	1,07	

**TOTAL PARTIDA..... 36,86**

Asciende el precio total de la partida a la mencionada cantidad de TREINTA Y SEIS EUROS con OCHENTA Y SEIS CÉNTIMOS

## CUADRO DE DESCOMPUESTOS

PROYECTO DE EJECUCIÓN - AULARIO DE ESO PARA TRANSFORMAR EL C.R.A. "LA CABAÑETA" EN C.P.I.

CÓDIGO	RESUMEN	CANTIDAD UD	PRECIO	SUBTOTAL	IMPORTE
06.16	<b>RECRECIDO TABLERO CERÁMICO</b>	<b>M2</b>			
	M2. Formación de recrecido a base de tablero de piezas cerámicas machihembradas, para revestir, de 100x30x3,5 cm, con las testas rectas, con una capa de regularización de mortero de cemento, industrial, M-5, de 3 cm de espesor y acabado fratasado y relleno de las juntas entre las piezas de dos tramos contiguos con el mismo mortero, apoyado sobre soporte discontinuo de fábrica; para formación de 3 gradas (altura de .108-72-36 cms pavimento acabado) Incluye: Replanteo. Corte de las piezas. Colocación de las piezas cerámicas que forman el tablero. Vertido, extendido y regleado de la capa de mortero de regularización. Criterio de medición de proyecto: Superficie del faldón medida en verdadera magnitud, según documentación gráfica de Proyecto. Criterio de medición de obra: Se medirá, en verdadera magnitud, la superficie realmente ejecutada según especificaciones de Proyecto.				
Omo020	Oficial 1ª construcción.	4,500 H	21,09	94,91	
Omo077	Ayudante construcción.	3,500 H	17,78	62,23	
mt04lv020e	Tablero cerámico hueco machihembrado, para revestir, 100x30x3,5 cm, con las testas rectas, según UNE 67041.	33,330 Ud	0,43	14,33	
mt08aaa010a	Agua.	0,160 m³	1,47	0,24	
mt09mif010ca	Mortero industrial para albañilería, de cemento, color gris, categoría M-5 (resistencia a compresión 5 N/mm²), suministrado en s	0,580 t	33,36	19,35	
%0200	Costes directos complementarios (2%)	2,000 %	191,10	3,82	
<b>TOTAL PARTIDA.....</b>					<b>194,88</b>

Asciende el precio total de la partida a la mencionada cantidad de CIENTO NOVENTA Y CUATRO EUROS con OCHENTA Y OCHO CÉNTIMOS



# CUADRO DE DESCOMPUESTOS

PROYECTO DE EJECUCIÓN - AULARIO DE ESO PARA TRANSFORMAR EL C.R.A. "LA CABAÑETA" EN C.P.I.

CÓDIGO	RESUMEN	CANTIDAD UD	PRECIO	SUBTOTAL	IMPORTE
<b>07</b>	<b>CUBIERTAS y AISLAMIENTOS</b>				
<b>07.01</b>	<b>CUBIERTA INVERTIDA NO TRANSITABLE</b>	<b>M2</b>			
	M2. Cubierta invertida completa, no transitable, constituida por: aislamiento poliéstereno expandido de 2 cm. de espesor en todo el perímetro, capa de hormigón celular de 10 cm. de espesor medio para formación de pendientes, tendido de mortero de cemento 1/6 (M-40) de 2 cm. de espesor para regularizar la superficie; lámina bituminosa, GLASDAN 40 PLASTICO, en posición flotante respecto al soporte, salvo en perímetros y puntos singulares; lámina bituminosa, ESTERDAN 40 PLASTICO, totalmente adherida a la anterior con soplete o láminas similares de betún modificado con elastómeros; lámina geotextil de 200 gr/m2, aislamiento térmico formado por doble plancha de poliestireno extruido de 50 mm. de espesor colocadas contrapuestas (espesor total aislamiento 100 mm), lámina geotextil de 200 gr/m2. Incluida BANDA PERIMETRAL Y EN PUNTOS SINGULARES CON 1 M. DE DESARROLLO CON TERMINACIÓN EN PIZARRA, Terminación con capa de 5/10 cm de canto rodado lavado. Incluida prueba de inundación durante 24 horas.				
O02O1ALB01	Oficial primera albañilería	0,247 H.	21,67	5,35	
O02O2ALB01	Ayudante-Oficial 2ª	0,247 H.	13,43	3,32	
A08AA010	FORM. PTE. HGÓN. CELUL. 10 cm.	1,000 M2	13,78	13,78	
A01JF006	MORTERO CEMENTO 1/6 M-40	0,035 M3	61,74	2,16	
O03O1IMP01	Oficial 1ª impermeabilizador	0,177 H.	14,37	2,54	
O03AYIMP01	Ayudante impermeabilizador	0,177 H.	13,43	2,38	
U16AA272	Lámina GLASDAN 40 PLÁSTICO	1,100 M2	3,35	3,69	
U16AA242	Lámina ESTERDAN 40 PLÁSTICO	1,100 M2	4,32	4,75	
U16AA666	Lám. perimetral acabado pizarr.	0,600 MI	5,76	3,46	
U15HA0100	Placa aislamiento rígido XPS 100 mm.2	1,050 M2	9,10	9,56	
U15EG015	Geotextil DANOFELT 150 gr/m2	1,100 M2	0,60	0,66	
U15HD003	Poliestir. expand. 10 Kg. 20 mm.	0,150 M2	0,56	0,08	
A04CUB004	PROTECCIÓN CAPA GRAVA 5 cm	1,000 M2	5,13	5,13	
%CI.03	Costes Indirectos (3%)	3,000 %	56,90	1,71	
<b>TOTAL PARTIDA.....</b>					<b>58,57</b>

Asciende el precio total de la partida a la mencionada cantidad de CINCUENTA Y OCHO EUROS con CINCUENTA Y SIETE CÉNTIMOS

<b>07.02</b>	<b>CUBIERTA INCLINADA DE PANELES SÁNDWICH</b>	<b>M2</b>			
	M2. Suministro y montaje de cobertura de faldones de cubiertas inclinadas, con una pendiente del 6%, con paneles sándwich aislantes de acero, de 100 mm de espesor y 1000 mm de ancho, formados por doble cara metálica de chapa estándar de acero, acabado prelacado, de espesor exterior 0,5 mm y espesor interior 0,5 mm y alma aislante de poliuretano de densidad media 40 kg/m <sup>3</sup> , y accesorios, fijados mecánicamente a cualquier tipo de correa estructural (no incluida en este precio). Incluso p/p de elementos de fijación, accesorios y juntas. Incluye: Replanteo de los paneles por faldón. Ejecución de juntas y perímetro. Fijación mecánica de los paneles. Criterio de medición de proyecto: Superficie medida en verdadera magnitud, según documentación gráfica de Proyecto. Criterio de medición de obra: Se medirá, en verdadera magnitud, la superficie realmente ejecutada según especificaciones de Proyecto.				
mt13dcp010qpm	Panel sándwich aislante de acero, para cubiertas, de 40 mm de espesor y 1000 mm de ancho, formado por doble cara metálica de cha	1,050 m <sup>2</sup>	20,37	21,39	
mt13ccg030d	Tornillo autorroscante de 6,5x70 mm de acero inoxidable, con arandela.	3,000 Ud	0,49	1,47	
Omo051	Oficial 1ª montador de cerramientos industriales.	0,081 h	17,86	1,45	
Omo098	Ayudante montador de cerramientos industriales.	0,081 h	16,19	1,31	
%0200	Costes directos complementarios (2%)	2,000 %	25,60	0,51	
<b>TOTAL PARTIDA.....</b>					<b>26,13</b>

Asciende el precio total de la partida a la mencionada cantidad de VEINTISEIS EUROS con TRECE CÉNTIMOS

<b>07.03</b>	<b>GÁRGOLAS 240x5x35 CMS</b>	<b>UD</b>			
	Ud. Suministro y colocación de gárgola/sobradere de aluminio lacado de 240x50x350, recibidas con mortero de cemento.				
O02O1ALB01	Oficial primera albañilería	0,500 H.	21,67	10,84	
UAGAR01	GÁRGOLAS 240x5x35 CMS	1,000 UD	24,63	24,63	
%0200	Costes directos complementarios (2%)	2,000 %	35,50	0,71	
<b>TOTAL PARTIDA.....</b>					<b>36,18</b>

Asciende el precio total de la partida a la mencionada cantidad de TREINTA Y SEIS EUROS con DIECIOCHO CÉNTIMOS



## CUADRO DE DESCOMPUESTOS

### PROYECTO DE EJECUCIÓN - AULARIO DE ESO PARA TRANSFORMAR EL C.R.A. "LA CABAÑETA" EN C.P.I.

CÓDIGO	RESUMEN	CANTIDAD UD	PRECIO	SUBTOTAL	IMPORTE
07.04	<b>SUMIDERO SIFONICO CON REJILLA DE GLOBO</b> Ud. Sumidero sifónico de PVC con rejilla de globo de PVC de 200x200 mm. y con salida vertical de 110 mm.; para recogida de aguas pluviales en cubiertas, incluso colocación de manta de EPDM con embocadura a tubo de PVC, cazoleta y sumidero, instalado y conexionado a la red general de desagüe, incluso con p.p. de pequeño material de agarre y medios auxiliares, s/ CTE-HS-5. Medida la unidad completamente ejecutada.	UD			
O03O1FONC1	Oficial 1ª fontanero calefactor	0,290 H.	14,37	4,17	
P02EDS010	Sumidero con rejilla de globo	1,000 ud	29,55	29,55	
P01DW090	Pequeño material	1,000 ud	0,85	0,85	
%CI.03	Costes Indirectos (3%)	3,000 %	34,60	1,04	

**TOTAL PARTIDA..... 35,61**

Asciende el precio total de la partida a la mencionada cantidad de TREINTA Y CINCO EUROS con SESENTA Y UN CÉNTIMOS

07.05	<b> AISLAMIENTO XPS 40 MM- ANCLADO ROSETAS</b> m2. Aislamiento térmico de suelos flotantes, formado por panel rígido de poliestireno extruido, de superficie lisa y mecanizado lateral recto, de 40 mm de espesor, resistencia a compresión $\geq 300$ kPa, resistencia térmica $1,2 \text{ m}^2\text{K/W}$ , conductividad térmica $0,033 \text{ W/(mK)}$ , colocado a tope, anclado con rosetas a forjado sanitario, cubierto con film de polietileno de 0,2 mm de espesor y desolidarización perimetral realizada con el mismo material aislante, preparado para recibir una base de pavimento de mortero u hormigón. Incluso cinta autoadhesiva para sellado de juntas. Incluye: Limpieza y preparación de la superficie soporte. Replanteo y corte del aislamiento. Colocación del aislamiento. Colocación del film de polietileno. Sellado de juntas del film de polietileno. Criterio de medición de proyecto: Superficie medida según documentación gráfica de Proyecto. Criterio de medición de obra: Se medirá la superficie realmente ejecutada según especificaciones de Proyecto.	M2			
Omo054	Oficial 1ª montador de aislamientos.	0,080 h	20,18	1,61	
Omo101	Ayudante montador de aislamientos.	0,080 h	18,64	1,49	
mt16pxa010faq	Panel rígido de poliestireno extruido, según UNE-EN 13164, de superficie lisa y mecanizado lateral recto, de 40 mm de espesor, r	1,050 m <sup>2</sup>	7,74	8,13	
mt16png010d	Film de polietileno de 0,2 mm de espesor y $184 \text{ g/m}^2$ de masa superficial.	1,050 m <sup>2</sup>	0,40	0,42	
mt16aaa030	Cinta autoadhesiva para sellado de juntas.	0,400 m	0,29	0,12	
%0200	Costes directos complementarios (2%)	2,000 %	11,80	0,24	

**TOTAL PARTIDA..... 12,01**

Asciende el precio total de la partida a la mencionada cantidad de DOCE EUROS con UN CÉNTIMOS

07.06	<b> AISL. ACÚSTICO TECSOUND</b> M2. Suministro y colocación de aislamiento acústico, con lámina tipo TECSOUND sy70 ó similar, i/ p.p. de recortes y colocación.	M2			
O02O1ALB01	Oficial primera albañilería	0,100 H.	21,67	2,17	
U15AG100	DANOFON PF 20	1,200 M2	16,25	19,50	

**TOTAL PARTIDA..... 21,67**

Asciende el precio total de la partida a la mencionada cantidad de VEINTIUN EUROS con SESENTA Y SIETE CÉNTIMOS

07.07	<b> AISLAMIENTO LANA MINERAL 100 mm.</b> M2. Suministro y colocación de aislamiento en techo, formado por panel rígido de lana mineral, según UNE-EN 13162, no revestido, de 100 mm de espesor, resistencia térmica $2,35 \text{ m}^2\text{K/W}$ , conductividad térmica $0,034 \text{ W/(mK)}$ . Incluso p/p de cortes del aislante. Incluye: Corte, ajuste y colocación del aislamiento. Criterio de medición de proyecto: Superficie medida entre paramentos, según documentación gráfica de Proyecto, sin descontar huecos para instalaciones. Criterio de medición de obra: Se medirá la superficie realmente ejecutada según especificaciones de Proyecto, sin descontar huecos para instalaciones.	M2			
Omo054	Oficial 1ª montador de aislamientos.	0,071 h	20,18	1,43	
Omo101	Ayudante montador de aislamientos.	0,071 h	18,64	1,32	
mt16lra020100	Panel rígido de lana mineral, según UNE-EN 13162, no revestido, de 100 mm de espesor, resistencia térmica $2,35 \text{ m}^2\text{K/W}$ , conduc	1,050 m <sup>2</sup>	14,78	15,52	
%0200	Costes directos complementarios (2%)	2,000 %	18,30	0,37	

**TOTAL PARTIDA..... 18,64**

Asciende el precio total de la partida a la mencionada cantidad de DIECIOCHO EUROS con SESENTA Y CUATRO CÉNTIMOS



# CUADRO DE DESCOMPUESTOS

## PROYECTO DE EJECUCIÓN - AULARIO DE ESO PARA TRANSFORMAR EL C.R.A. "LA CABAÑETA" EN C.P.I.

CÓDIGO	RESUMEN	CANTIDAD UD	PRECIO	SUBTOTAL	IMPORTE
07.08	<b>BANDA LANA MINERAL 50 mm.</b> MI. Suministro y colocación de aislamiento en banda perimetral en techo, formado por panel rígido de lana mineral, según UNE-EN 13162, no revestido, de 50 mm de espesor y 1 metro de anchura, resistencia térmica 2,35 m <sup>2</sup> K/W, conductividad térmica 0,034 W/(mK). Incluso p/p de cortes del aislante. Incluye: Corte, ajuste y colocación del aislamiento. Criterio de medición de proyecto: Superficie medida entre paramentos, según documentación gráfica de Proyecto, sin descontar huecos para instalaciones. Criterio de medición de obra: Se medirá la superficie realmente ejecutada según especificaciones de Proyecto, sin descontar huecos para instalaciones.	<b>ML</b>			
Omo054	Oficial 1ª montador de aislamientos.	0,071 h	20,18	1,43	
Omo101	Ayudante montador de aislamientos.	0,071 h	18,64	1,32	
mt16lra020Da	Panel rígido de lana mineral, según UNE-EN 13162, no revestido, de 50 mm de espesor, resistencia térmica 2,35 m <sup>2</sup> K/W, conductividad	1,050 m <sup>2</sup>	10,00	10,50	
%0200	Costes directos complementarios (2%)	2,000 %	13,30	0,27	
<b>TOTAL PARTIDA.....</b>					<b>13,52</b>

Ascende el precio total de la partida a la mencionada cantidad de TRECE EUROS con CINCUENTA Y DOS CÉNTIMOS

07.09	<b>IMPERMEABILIZACIÓN REVEST. ELÉSTICO C/ MALLA</b> M2. Formación de revestimiento elástico en cualquier elemento constructivo situado a la intemperie y que no se encuentre en presencia constante de agua, mediante la aplicación de una primera capa de impermeabilizante a base de copolímeros acrílicos en dispersión acuosa, de color gris, diluido al 50%, aplicado con rodillo o brocha, sobre la que se coloca una malla de fibra de vidrio, de 58 g/m <sup>2</sup> , 650 N/50 mm de resistencia a tracción en urdimbre y en trama, y posterior aplicación sucesiva de dos capas de impermeabilizante a base de copolímeros, de color gris, sin diluir. Incluye: Limpieza y preparación del soporte. Aplicación de la primera capa del revestimiento. Colocación de la armadura. Aplicación de las capas posteriores del revestimiento. Criterio de medición de proyecto: Superficie medida según documentación gráfica de Proyecto. Criterio de medición de obra: Se medirá la superficie realmente ejecutada según especificaciones de Proyecto.	<b>M2</b>			
Omo032	Oficial 1ª aplicador de productos impermeabilizantes.	0,201 h	17,28	3,47	
Omo070	Ayudante aplicador de productos impermeabilizantes.	0,201 h	16,19	3,25	
mt28rco010b	Revestimiento elástico, color gris, a base de copolímeros acrílicos en dispersión acuosa, 1,35 g/cm <sup>3</sup> de densidad y 110-130 poise	2,000 kg	4,23	8,46	
mt28rco020a	Malla de fibra de vidrio, de 58 g/m <sup>2</sup> , 650 N/50 mm de resistencia a tracción en urdimbre y en trama.	1,200 m <sup>2</sup>	1,27	1,52	
%0200	Costes directos complementarios (2%)	2,000 %	16,70	0,33	
<b>TOTAL PARTIDA.....</b>					<b>17,03</b>

Ascende el precio total de la partida a la mencionada cantidad de DIECISIETE EUROS con TRES CÉNTIMOS

07.10	<b>AISLAMIENTO XPS 50 MM</b> m2. Aislamiento térmico en trasdós de muros de cimentación, formado por panel rígido de poliestireno extruido, de superficie lisa y mecanizado lateral recto, de 50 mm de espesor, resistencia a compresión >= 300 kPa, resistencia térmica 1,2 m <sup>2</sup> K/W, conductividad térmica 0,033 W/(mK), colocado a tope, anclado al soporte. Incluso cinta autoadhesiva para sellado de juntas. Incluye: Limpieza y preparación de la superficie soporte. Replanteo y corte del aislamiento. Colocación del aislamiento. Criterio de medición de proyecto: Superficie medida según documentación gráfica de Proyecto. Criterio de medición de obra: Se medirá la superficie realmente ejecutada según especificaciones de Proyecto.	<b>M2</b>			
Omo054	Oficial 1ª montador de aislamientos.	0,080 h	20,18	1,61	
Omo101	Ayudante montador de aislamientos.	0,080 h	18,64	1,49	
mt16pxa010faq	Panel rígido de poliestireno extruido, según UNE-EN 13164, de superficie lisa y mecanizado lateral recto, de 40 mm de espesor, r	1,050 m <sup>2</sup>	7,74	8,13	
mt16png010d	Film de polietileno de 0,2 mm de espesor y 184 g/m <sup>2</sup> de masa superficial.	1,050 m <sup>2</sup>	0,40	0,42	
mt16aaa030	Cinta autoadhesiva para sellado de juntas.	0,400 m	0,29	0,12	
%0200	Costes directos complementarios (2%)	2,000 %	11,80	0,24	
<b>TOTAL PARTIDA.....</b>					<b>12,01</b>

Ascende el precio total de la partida a la mencionada cantidad de DOCE EUROS con UN CÉNTIMOS



## CUADRO DE DESCOMPUESTOS

PROYECTO DE EJECUCIÓN - AULARIO DE ESO PARA TRANSFORMAR EL C.R.A. "LA CABAÑETA" EN C.P.I.

CÓDIGO	RESUMEN	CANTIDAD UD	PRECIO	SUBTOTAL	IMPORTE
07.11	<b>LÁMINA IMPACTODAN 5 MM</b>	<b>M2</b>			
	<p>m2. Aislamiento acústico a ruido aéreo y de impacto bajo suelos, realizado con láminas de espuma de polietileno reticulado Impactodan 5 "DANOSA", de 5 mm de espesor, dispuestas a testa y desolidarización perimetral realizada con el mismo material aislante, preparado para recibir directamente el suelo de madera o laminado. Incluso cinta autoadhesiva de espuma de polietileno reticulado, 70 "DANOSA", para sellado de juntas.</p> <p>Incluye: Limpieza y preparación de la superficie soporte. Colocación del aislamiento sobre la superficie soporte. Corte del aislamiento. Sellado de juntas y uniones.</p> <p>Criterio de medición de proyecto: Superficie medida según documentación gráfica de Proyecto.</p> <p>Criterio de medición de obra: Se medirá la superficie realmente ejecutada según especificaciones de Proyecto.</p>				
Omo054	Oficial 1ª montador de aislamientos.	0,100 h	20,18	2,02	
Omo101	Ayudante montador de aislamientos.	0,100 h	18,64	1,86	
mt16ptd040A	Lámina de espuma de polietileno reticulado Impactodan 5 "DANOSA", de 5 mm de espesor, resistencia térmica 0,135 m²K/W, conductiv	1,220 m²	2,33	2,84	
mt16ptd042d	Cinta autoadhesiva de espuma de polietileno reticulado, 70 "DANOSA", de 70 mm de anchura y 3 mm de espesor, resistencia térmica	0,400 m	0,80	0,32	
%0200	Costes directos complementarios (2%)	2,000 %	7,00	0,14	
<b>TOTAL PARTIDA.....</b>					<b>7,18</b>

Asciende el precio total de la partida a la mencionada cantidad de SIETE EUROS con DIECIOCHO CÉNTIMOS

# CUADRO DE DESCOMPUESTOS

PROYECTO DE EJECUCIÓN - AULARIO DE ESO PARA TRANSFORMAR EL C.R.A. "LA CABAÑETA" EN C.P.I.

CÓDIGO	RESUMEN	CANTIDAD UD	PRECIO	SUBTOTAL	IMPORTE
<b>08</b>	<b>REVESTIMIENTOS Y FALSOS TECHOS</b>				
08.01	<b>ENFOSCADO HIDRÓFUGO 1/3 VERTICAL</b> <span style="float: right;"><b>M2</b></span> M2. Enfoscado hidrófugo con mortero de cemento CEM II/B-P 32,5 N y arena de río 1/3 (M-160) en paramentos verticales de 10/15 mm. de espesor, para posterior aplacado/trasdosado, i/medios auxiliares con empleo, en su caso, de andamiaje, así como distribución de material en tajo y p.p. de costes indirectos, s/NTE/RPE-5, medido deduciendo huecos >1 m2. Nota: El enfoscado se realizará en toda la altura del cerramiento, independientemente de la existencia o no de falso techo.				
AMOALB03	CUADRILLA C (ALB./ 1 OF+1/2 PO)	0,400 H.	28,10	11,24	
A01MOR001	MORTERO CEMENTO 1/2	0,030 M3	79,87	2,40	
<b>TOTAL PARTIDA.....</b>					<b>13,64</b>

Asciende el precio total de la partida a la mencionada cantidad de TRECE EUROS con SESENTA Y CUATRO CÉNTIMOS

08.02	<b>GUARNECIDO y ENLUCIDO DE YESO</b> <span style="float: right;"><b>M2</b></span> M2. Formación de revestimiento continuo interior de yeso, a buena vista, sobre paramento vertical, de hasta 4 m de altura, de 15 mm de espesor, formado por una capa de guarnecido con pasta de yeso de construcción B1, aplicado sobre los paramentos a revestir, con maestras solamente en las esquinas, rincones, guarniciones de huecos y maestras intermedias para que la separación entre ellas no sea superior a 3 m. Incluso colocación de guardavivos de plástico y metal con perforaciones, remates con rodapié, formación de aristas y rincones, guarniciones de huecos, colocación de malla de fibra de vidrio antiálcalis para refuerzo de encuentros entre materiales diferentes en un 10% de la superficie del paramento y montaje, desmontaje y retirada de andamios. Incluye: Preparación del soporte que se va a revestir. Realización de maestras. Colocación de guardavivos en las esquinas y salientes. Amasado del yeso grueso. Extendido de la pasta de yeso entre maestras y regularización del revestimiento. Criterio de medición de proyecto: Superficie medida desde el pavimento hasta el techo, según documentación gráfica de Proyecto, sin deducir huecos menores de 4 m <sup>2</sup> y deduciendo, en los huecos de superficie mayor de 4 m <sup>2</sup> , el exceso sobre 4 m <sup>2</sup> . No han sido objeto de descuento los paramentos verticales que tienen armarios empotrados, sea cual fuere su dimensión. Criterio de medición de obra: Se medirá, a cinta corrida, la superficie realmente ejecutada según especificaciones de Proyecto, considerando como altura la distancia entre el pavimento y el techo, sin deducir huecos menores de 4 m <sup>2</sup> y deduciendo, en los huecos de superficie mayor de 4 m <sup>2</sup> , el exceso sobre 4 m <sup>2</sup> . Los paramentos que tengan armarios empotrados no serán objeto de descuento sea cual fuere su dimensión.				
Omo033	Oficial 1ª yesero.	0,203 h	21,09	4,28	
Omo071	Ayudante yesero.	0,128 h	20,04	2,57	
mt28vye020	Malla de fibra de vidrio tejida, antiálcalis, de 5x5 mm de luz de malla, flexible e imputrescible en el tiempo, de 70 g/m <sup>2</sup> de ma	0,105 m <sup>2</sup>	1,47	0,15	
mt09pye010b	Pasta de yeso de construcción B1, según UNE-EN 13279-1.	0,015 m <sup>3</sup>	295,52	4,43	
mt28vye010	Guardavivos de plástico y metal, estable a la acción de los sulfatos.	0,215 m	1,47	0,32	
Mp00tal020	Taladro con batidora.	1,000	0,00	0,00	
%0200	Costes directos complementarios (2%)	2,000 %	11,80	0,24	
<b>TOTAL PARTIDA.....</b>					<b>11,99</b>

Asciende el precio total de la partida a la mencionada cantidad de ONCE EUROS con NOVENTA Y NUEVE CÉNTIMOS

08.03	<b>TECHO CONTÍNUO PLADUR TC/60/N-13</b> <span style="float: right;"><b>M2</b></span> M2. Falso techo formado por una estructura de perfiles de chapa de acero galvanizado a base de perfiles continuos en forma de "u" de 60 mm. de ancho y separados entre ellos 600 mm., suspendidos del forjado por medio de "horquillas" especiales y varilla roscada, a la cual se atornilla una placa de yeso laminado pladur tipo n de 13 mm. de espesor, incluso anclajes, tornillería, cintas y pastas para juntas. totalmente terminado y listo para imprimir, pintar o decorar. NOTA: Las frentecillas y fajas se cobrarán mlxm2. Incluido incremento por colocación de placa antihumedad caso de ser necesaria.				
O02PEALB01	Peón especializado	0,100 H.	17,73	1,77	
SUBNEW033	Falso techo de Pladur	1,000 M2	20,13	20,13	
UI10JAWR2	Incremento Placa Water Resist	0,500 M2	3,83	1,92	
%CI.03	Costes Indirectos (3%)	3,000 %	23,80	0,71	
<b>TOTAL PARTIDA.....</b>					<b>24,53</b>

Asciende el precio total de la partida a la mencionada cantidad de VEINTICUATRO EUROS con CINCUENTA Y TRES CÉNTIMOS



# CUADRO DE DESCOMPUESTOS

## PROYECTO DE EJECUCIÓN - AULARIO DE ESO PARA TRANSFORMAR EL C.R.A. "LA CABAÑETA" EN C.P.I.

CÓDIGO	RESUMEN	CANTIDAD UD	PRECIO	SUBTOTAL	IMPORTE
<b>08.04</b>	<b>FALSO TECHO ACÚST. 60x60 cm.- ECOPHON ADVANTAGE</b>	<b>M2</b>			
	M2. Falso techo acústico (fono absorbente) de placas de fibra mineral de 60x60 cm. tipo ECOPHON ADVANTAGE o similar, suspendidas con perfilera lacada vista en color blanco y de espesor 20 mm., incluso p.p. de elementos de remate y elementos de suspensión y fijación, p.p. de perímetro de falso techo continuo de pladur para ajuste de placas a determinar por D.F., y cualquier tipo de medio auxiliar, completamente instalado, s/NTE-RTP-19.				
O03O1ESC01	Oficial primera escayolista	0,250 H.	14,37	3,59	
O03AYESC01	Ayudante escayolista	0,250 H.	13,43	3,36	
U14FA503	Placa fibra min. 18 mm. Sabbia	1,050 M2	29,55	31,03	
U14FA920	Pieza de suspensión	0,700 Ud	0,07	0,05	
U14FA921	Perfil primario 3600x30 mm.	0,800 MI	0,64	0,51	
U14FA922	Perfil secundario 1200x30 mm.	1,700 MI	0,64	1,09	
U14AL550	Perfil ang. 24x24 mm. remates	0,600 MI	0,46	0,28	
P04TE010	Placa escayola lisa 120x60 cm	0,300 m2	2,52	0,76	
P04TS010	Esparto en rollos	0,010 kg	1,00	0,01	
%Cl.03	Costes Indirectos (3%)	3,000 %	40,70	1,22	
<b>TOTAL PARTIDA.....</b>					<b>41,90</b>

Asciende el precio total de la partida a la mencionada cantidad de CUARENTA Y UN EUROS con NOVENTA CÉNTIMOS

<b>08.05</b>	<b>F.TE. YESO LAM. VINILO BL. 60/120x60 PV</b>	<b>M2</b>			
	M2. Falso techo registrable de placas de yeso laminado N-10 de vinilo blanco, en placas de 60/120x60 cm. y 10 mm. de espesor, suspendido de perfilera vista, i/p.p. de elementos de remate, accesorios de fijación, montaje y desmontaje de andamios, terminado, s/NTE-RTP-17, p.p. de perímetro de falso techo de pladur para ajuste de placas a determinar por D.F., p.p. de medios auxiliares. Medido deduciendo huecos superiores a 2 m2. Incluso placa de metacrilato para paso de luz de la claraboya.				
O03O1YES01	Oficial yesero o escayolista	0,106 H.	13,89	1,47	
O03AYYES01	Ayudante yesero o escayolista	0,106 H.	13,43	1,42	
P04TK020	Placa yeso laminado-vini.N-10 bl.120x60	1,050 m2	12,19	12,80	
P04TW023	Perfil primario 24x43x3600	0,800 m.	0,87	0,70	
P04TW025	Perfil secundario 24x43x3600	1,800 m.	0,87	1,57	
P04TW030	Perfil angular remates	1,500 m.	0,61	0,92	
P04TW040	Pieza cuelgue	1,050 ud	0,16	0,17	
P04TE010	Placa escayola lisa 120x60 cm	0,300 m2	2,52	0,76	
P04TS010	Esparto en rollos	0,010 kg	1,00	0,01	
%Cl.03	Costes Indirectos (3%)	3,000 %	19,80	0,59	
<b>TOTAL PARTIDA.....</b>					<b>20,41</b>

Asciende el precio total de la partida a la mencionada cantidad de VEINTE EUROS con CUARENTA Y UN CÉNTIMOS

<b>08.06</b>	<b>FALSO TECHO CONTINUO PLACAS CEMENTOSAS EXTERIOR</b>	<b>M2</b>			
	M2. Falso techo continuo suspendido, liso, situado a una altura menor de 4 m, acabado con pasta Aquapanel Q4 Finish. Sistema D282a.es "KNAUF" (12,5+27+27), constituido por: ESTRUCTURA: estructura metálica de acero galvanizado de maestras primarias 60/27 mm con una modulación de 1000 mm y suspendidas del forjado o elemento soporte de hormigón con cuelgues Nonius cada 750 mm, y maestras secundarias fijadas perpendicularmente a las primarias con conectores tipo caballete y con una modulación de 400 mm; PLACAS: una capa de placas de cemento Portland Aquapanel Indoor "KNAUF" de 12,5x1200x2400 mm, revestidas con una capa de fibra de vidrio embebida en ambas caras. Incluso fijaciones para el anclaje de los perfiles, tornillería para la fijación de las placas, perfiles U 30/30 "KNAUF", mortero de juntas Aquapanel Indoor "KNAUF", cinta de juntas Aquapanel "KNAUF", imprimación incolora al siloxano GRC "KNAUF", pasta Aquapanel Q4 Finish "KNAUF", para plastecido superficial de placas, y accesorios de montaje. Incluye: Replanteo de los ejes de la estructura metálica. Colocación de la banda acústica. Nivelación y fijación de los perfiles perimetrales. Señalización de los puntos de anclaje al forjado o elemento soporte. Nivelación y suspensión de los perfiles primarios y secundarios de la estructura. Corte de las placas. Fijación de las placas. Resolución de encuentros y puntos singulares. Tratamiento de juntas. Aplicación de la capa de imprimación. Aplicación de la capa de acabado. Criterio de medición de proyecto: Superficie medida entre paramentos, según documentación gráfica de Proyecto, sin descontar huecos para instalaciones. Criterio de medición de obra: Se medirá la superficie realmente ejecutada según especificaciones de Proyecto, siguiendo los criterios de medición expuestos en la norma UNE 92305.				
Omo015	Oficial 1ª montador de falsos techos.	0,167 h	21,67	3,62	
Omo082	Ayudante montador de falsos techos.	0,167 h	20,04	3,35	
mt12pfb012a	Perfil U 30/30 de chapa de acero galvanizado, "KNAUF", espesor 0,55 mm.	0,240 m	1,16	0,28	
mt12pck020b	Banda acústica de dilatación, autoadhesiva, de espuma de poliuretano de celdas cerradas "KNAUF", de 3,2 mm de espesor y 50 mm de	0,240 m	0,24	0,06	
mt12psa220	Fijación compuesta por taco y tornillo 5x27.	1,380 Ud	0,06	0,08	
Oc	Parte superior Nonius "KNAUF", 530/630, para falsos techos	0,900 Ud	0,59	0,53	

# CUADRO DE DESCOMPUESTOS

## PROYECTO DE EJECUCIÓN - AULARIO DE ESO PARA TRANSFORMAR EL C.R.A. "LA CABAÑETA" EN C.P.I.

CÓDIGO	RESUMEN	CANTIDAD UD	PRECIO	SUBTOTAL	IMPORTE
	suspendidos.				
mt12pek050b	Seguro Nonius "KNAUF", para falsos techos suspendidos.	0,900 Ud	0,04	0,04	
mt12pek050a	Cuelgue Nonius "KNAUF", para falsos techos suspendidos.	0,900 Ud	0,38	0,34	
mt12ptk010ab	Tomillo LN "KNAUF" 3,5x11.	0,900 Ud	0,01	0,01	
mt12pfk011a	Maestra 60/27 "KNAUF", de chapa de acero galvanizado.	1,920 m	1,69	3,24	
mt12pek020za	Conector, para maestra 60/27, "KNAUF".	0,480 Ud	0,20	0,10	
mt12pek020ra	Conector tipo caballete, para maestra 60/27, "KNAUF".	1,740 Ud	0,23	0,40	
mt12pak010r	Placa de cemento Portland Aquapanel Indoor "KNAUF" de 12,5x1200x2400 mm, revestida con una capa de fibra de vidrio embebida en a	0,630 m <sup>2</sup>	18,04	11,37	
mt12ptk010ch	Tomillo autopercorante TN "KNAUF" 4,2x70.	13,200 Ud	0,04	0,53	
mt12pak060i	Mortero de juntas Aquapanel Indoor "KNAUF", color gris.	0,360 kg	2,40	0,86	
mt12pak050d	Cinta de juntas Aquapanel "KNAUF".	1,260 m	0,36	0,45	
mt12pak085d	Imprimación incolora al siloxano GRC "KNAUF".	0,120 l	3,32	0,40	
mt12pak095d	Pasta Aquapanel Q4 Finish "KNAUF", acabado liso, color blanco, para tratamiento de juntas y plastecido superficial de placas.	1,020 kg	2,65	2,70	
Mp00fre010	Fresadora.	0,600	0,00	0,00	
Mp00ato010	Atornillador.	0,600	0,00	0,00	
%0200	Costes directos complementarios (2%)	2,000 %	28,40	0,57	
<b>TOTAL PARTIDA.....</b>					<b>28,93</b>

Asciede el precio total de la partida a la mencionada cantidad de VEINTIOCHO EUROS con NOVENTA Y TRES CÉNTIMOS

08.07	FALSO TECHO SUSPENDIDO TIPO CELENIT AB MICRO	M2			
	M2. Falso techo suspendido, situado a una altura menor de 4 m, constituido por: ESTRUCTURA: estructura metálica de perfiles TC 60, 17/60/17, de acero galvanizado y suspendidos de los nervios de forjado o elemento soporte de hormigón mediante perfiles rígidos; PANELES: paneles ligeros de lana de madera, de 600x1200 mm y 25 mm de espesor con los cantos biselados, resistencia térmica 0,35 m <sup>2</sup> K/W, conductividad térmica 0,072 W/(mK). Incluso fijaciones para el anclaje de los perfiles, tornillería para la fijación de los paneles y accesorios de montaje. Incluye: Trazado en los muros del nivel del falso techo. Replanteo de los perfiles. Señalización de los puntos de anclaje al forjado o elemento soporte. Nivelación y suspensión de los perfiles. Corte de los paneles. Colocación de los paneles. Resolución de encuentros y puntos singulares. Criterio de medición de proyecto: Superficie medida entre paramentos, según documentación gráfica de Proyecto, sin descontar huecos para instalaciones. Criterio de medición de obra: Se medirá la superficie realmente ejecutada según especificaciones de Proyecto, sin descontar huecos para instalaciones.				
Omo015	Oficial 1ª montador de falsos techos.	0,500 h	21,67	10,84	
Omo082	Ayudante montador de falsos techos.	0,500 h	20,04	10,02	
mt16vkt010b	Panel ligero de lana de madera, de 600x600 mm y 25 mm de espesor, según UNE-EN 13168, formado por virutas de madera de 1,5 mm de	1,050 m <sup>2</sup>	12,76	13,40	
mt16vkt020a	Tomillo autorroscante de acero galvanizado, de 4,2 mm de diámetro y 45 mm de longitud.	4,000 Ud	0,11	0,44	
mt12fpg080a	Perfil en C 17/47/17, de acero galvanizado tipo DX51D+Z140, según UNE-EN 14195.	1,680 m	1,72	2,89	
mt12psg210a	Cuelgue para falsos techos suspendidos.	0,900 Ud	0,60	0,54	
mt12psg210b	Seguro para la fijación del cuelgue, en falsos techos suspendidos.	0,900 Ud	0,10	0,09	
mt12psg210c	Conexión superior para fijar la varilla al cuelgue, en falsos techos suspendidos.	0,900 Ud	0,74	0,67	
mt12psg190	Varilla de cuelgue.	0,900 Ud	0,32	0,29	
mt12psg220	Fijación compuesta por taco y tornillo 5x27.	0,900 Ud	0,06	0,05	
%0200	Costes directos complementarios (2%)	2,000 %	39,20	0,78	
<b>TOTAL PARTIDA.....</b>					<b>40,01</b>

Asciede el precio total de la partida a la mencionada cantidad de CUARENTA EUROS con UN CÉNTIMOS



# CUADRO DE DESCOMPUESTOS

PROYECTO DE EJECUCIÓN - AULARIO DE ESO PARA TRANSFORMAR EL C.R.A. "LA CABAÑETA" EN C.P.I.

CÓDIGO	RESUMEN	CANTIDAD UD	PRECIO	SUBTOTAL	IMPORTE
<b>09</b>	<b>SOLADOS Y ALICATADOS</b>				
<b>09.01</b>	<b>RECREC. 4,5/5 CM. MORTERO AUTONIVELANTE</b>	<b>M2</b>			
	M2. Recrecido de mortero de cemento AUTONIVELANTE armado con fibra de vidrio de 4,5/5 cm. de espesor, maestreado, preparado para recibir pavimento, con p.p. de medios auxiliares. Medida la superficie ejecutada.				
O02O1ALB01	Oficial primera albañilería	0,141 H.	21,67	3,06	
U20.03.03	Aditivo mortero	0,010 kg	5,42	0,05	
O02PEALB01	Peón especializado	0,106 H.	17,73	1,88	
A01JF007	MORTERO CEMENTO 1/8 M-20	0,050 M3	57,17	2,86	
MBOMEST01	Bomba Estática	1,000 M2	4,93	4,93	
%CI.03	Costes Indirectos (3%)	3,000 %	12,80	0,38	
<b>TOTAL PARTIDA.....</b>					<b>13,16</b>

Asciende el precio total de la partida a la mencionada cantidad de TRECE EUROS con DIECISEIS CÉNTIMOS

<b>09.02</b>	<b>RECREC. 4/9 CM. MORTERO PENDIENTES</b>	<b>M2</b>			
	M2. Recrecido de mortero de cemento armado con fibras de vidrio de 4 a 9 cms de espesor, maestreado y con formación de pendientes, preparado para recibir pavimento, con p.p. de medios auxiliares. Medida la superficie ejecutada.				
O02O1ALB01	Oficial primera albañilería	0,282 H.	21,67	6,11	
U20.03.03	Aditivo mortero	0,020 kg	5,42	0,11	
O02PEALB01	Peón especializado	0,212 H.	17,73	3,76	
A01JF007	MORTERO CEMENTO 1/8 M-20	0,100 M3	57,17	5,72	
MBOMEST01	Bomba Estática	1,000 M2	4,93	4,93	
%CI.03	Costes Indirectos (3%)	3,000 %	20,60	0,62	
<b>TOTAL PARTIDA.....</b>					<b>21,25</b>

Asciende el precio total de la partida a la mencionada cantidad de VEINTIUN EUROS con VEINTICINCO CÉNTIMOS

<b>09.03</b>	<b>ALIC. AZULEJO 20X20 BRILLO- BLANCO+3COLORES</b>	<b>M2</b>			
	M2. Alicatado de baldosa de azulejo 20x20 brillo, blanco + tres colores a elegir (según plano de detalle C-13) de 1ª, recibido con cemento cola especial, i/p.p. de piezas especiales, ejecución de ingletes, rejuntado con lechada de color a elegir por la D.F. y limpieza. S/NTE-RPA-3. Medida la superficie a cinta corrida con deducción de huecos mayores de 2 m2.				
OU01FU005	M. de obra coloc. azulejo	1,000 M2	11,50	11,50	
O02PEALB01	Peón especializado	0,106 H.	17,73	1,88	
U18AA600	Azulejo color	1,050 M2	11,97	12,57	
U04CK105	Cemento cola alicat. cerámico	5,000 Kg	0,58	2,90	
U01FJ065	Lechada Tapajuntas Borada/Keracolor	0,200 Kg	1,43	0,29	
%CI.03	Costes Indirectos (3%)	3,000 %	29,10	0,87	
<b>TOTAL PARTIDA.....</b>					<b>30,01</b>

Asciende el precio total de la partida a la mencionada cantidad de TREINTA EUROS con UN CÉNTIMOS

<b>09.04</b>	<b>ALIC. AZULEJO 20X20 BRILLO- BLANCO</b>	<b>M2</b>			
	M2. Alicatado de baldosa de azulejo 20x20 brillo, blanco de 1ª, recibido con cemento cola especial, i/p.p. de piezas especiales, ejecución de ingletes, rejuntado con lechada de color a elegir por la D.F. y limpieza. S/NTE-RPA-3. Medida la superficie a cinta corrida con deducción de huecos mayores de 2 m2.				
OU01FU005	M. de obra coloc. azulejo	1,000 M2	11,50	11,50	
O02PEALB01	Peón especializado	0,106 H.	17,73	1,88	
U18AA600	Azulejo color	1,050 M2	11,97	12,57	
U04CK105	Cemento cola alicat. cerámico	5,000 Kg	0,58	2,90	
U01FJ065	Lechada Tapajuntas Borada/Keracolor	0,200 Kg	1,43	0,29	
%CI.03	Costes Indirectos (3%)	3,000 %	29,10	0,87	
<b>TOTAL PARTIDA.....</b>					<b>30,01</b>

Asciende el precio total de la partida a la mencionada cantidad de TREINTA EUROS con UN CÉNTIMOS

<b>09.05</b>	<b>ALIC. AZULEJO 15x15 BRILLO- BLANCO+3COLORES</b>	<b>M2</b>			
	M2. Alicatado de baldosa de azulejo 15x15 brillo, blanco + tres colores a elegir, según plano de detalle C-13, de 1ª, recibido con cemento cola especial, i/p.p. de piezas especiales, ejecución de ingletes, rejuntado con lechada de color a elegir por la D.F. y limpieza. S/NTE-RPA-3. Medida la superficie a cinta corrida con deducción de huecos mayores de 2 m2.				
OU01FU005	M. de obra coloc. azulejo	1,000 M2	11,50	11,50	
O02PEALB01	Peón especializado	0,106 H.	17,73	1,88	
U18AA600	Azulejo color	1,050 M2	11,97	12,57	
U04CK105	Cemento cola alicat. cerámico	5,000 Kg	0,58	2,90	
U01FJ065	Lechada Tapajuntas Borada/Keracolor	0,200 Kg	1,43	0,29	
%CI.03	Costes Indirectos (3%)	3,000 %	29,10	0,87	
<b>TOTAL PARTIDA.....</b>					<b>30,01</b>

Asciende el precio total de la partida a la mencionada cantidad de TREINTA EUROS con UN CÉNTIMOS



# CUADRO DE DESCOMPUESTOS

## PROYECTO DE EJECUCIÓN - AULARIO DE ESO PARA TRANSFORMAR EL C.R.A. "LA CABAÑETA" EN C.P.I.

CÓDIGO	RESUMEN	CANTIDAD UD	PRECIO	SUBTOTAL	IMPORTE
09.06	<b>SOLADO GRES EXTERIOR 60x60</b> M2. Solado de baldosa de gres 60x60 cm. porcelánico rectificado antihielo y anti-deslizante C3, recibido con cemento cola, colocado con junta mínima, rejuntado con lechada y limpieza. (medido la superficie de la estancia sin deducción de ningún tipo), i/ la formación de peditentes. Material TANUM de ARGENTA ó similar.	<b>M2</b>			
OSOL01	MANO OBRA- Solado porcelánico	1,100 M2	17,73	19,50	
USOL01B1	MATERIAL Solado	1,150 M2	27,58	31,72	
O02PEALB01	Peón especializado	0,100 H.	17,73	1,77	
U01FA020	Mortero COLA -Especial YESO	6,000 Kg	0,99	5,94	
U01FJ065	Lechada Tapajuntas Borada/Keracolor	1,500 Kg	1,43	2,15	
U04CF005	Cemento blanco BL-II/ 42,5 R	0,001 Tm	105,47	0,11	

**TOTAL PARTIDA..... 61,19**

Asciende el precio total de la partida a la mencionada cantidad de SESENTA Y UN EUROS con DIECINUEVE CÉNTIMOS

09.07	<b>SOLADO GRES INTERIOR 60x60</b> M2. Solado de baldosa de gres 60x60 cm. porcelánico rectificado C2, recibido con cemento cola, colocado con junta mínima, rejuntado con lechada y limpieza. (medido la superficie de la estancia sin deducción de ningún tipo), incluso formación de peditentes en aseos y zonas con recogida de aguas. Material TANUM de ARGENTA ó similar.	<b>M2</b>			
OSOL01	MANO OBRA- Solado porcelánico	1,100 M2	17,73	19,50	
USOL01B1	MATERIAL Solado	1,150 M2	27,58	31,72	
O02PEALB01	Peón especializado	0,100 H.	17,73	1,77	
U01FA020	Mortero COLA -Especial YESO	6,000 Kg	0,99	5,94	
U01FJ065	Lechada Tapajuntas Borada/Keracolor	1,500 Kg	1,43	2,15	
U04CF005	Cemento blanco BL-II/ 42,5 R	0,001 Tm	105,47	0,11	

**TOTAL PARTIDA..... 61,19**

Asciende el precio total de la partida a la mencionada cantidad de SESENTA Y UN EUROS con DIECINUEVE CÉNTIMOS

09.08	<b>FORMACIÓN DE PELDAÑO CON L.H. CERÁMICO</b> ML. Formación de peldaño de escalera con ladrillo cerámico hueco recibido con mortero de cemento M-5, sobre la losa o bóveda de escalera, como base para la posterior colocación del acabado de peldaños. Incluye: Replanteo y trazado del peldaño en muros. Tendido de cordel entre el primer peldaño y el último. Limpieza y humectación de la losa. Formación del peldaño. Criterio de medición de proyecto: Longitud de la arista formada por la huella y la tabica, medida según documentación gráfica de Proyecto. Criterio de medición de obra: Se medirá, en la arista de intersección entre huella y tabica, la longitud realmente ejecutada según especificaciones de Proyecto.	<b>ML</b>			
mt04lvc010b	Ladrillo cerámico hueco doble, para revestir, 24x11,5x7 cm, según UNE-EN 771-1.	18,000 Ud	0,12	2,16	
mt09mor010c	Mortero de cemento CEM II/B-P 32,5 N tipo M-5, confeccionado en obra con 250 kg/m <sup>3</sup> de cemento y una proporción en volumen 1/6.	0,010 m <sup>3</sup>	113,59	1,14	
Omo019	Oficial 1ª construcción.	0,490 h	16,99	8,33	
Omo075	Ayudante construcción.	0,490 h	15,89	7,79	
%0200	Costes directos complementarios (2%)	2,000 %	19,40	0,39	

**TOTAL PARTIDA..... 19,81**

Asciende el precio total de la partida a la mencionada cantidad de DIECINUEVE EUROS con OCHENTA Y UN CÉNTIMOS

09.09	<b>PELDAÑOS GRES PORCELÁNICO</b> ML. Revestimiento de escalera de ida y vuelta, de dos tramos rectos con meseta intermedia con peldaños formados mediante piezas del mismo material del solado general con vuelta también en el lateral (ojo de la escalera), y zanquín, de 420x180 mm, colocado en un lateral, recibido todo ello con mortero de cemento M-5; y rejuntado con mortero de juntas cementoso mejorado, con absorción de agua reducida y resistencia elevada a la abrasión tipo CG 2 W A, color blanco, para juntas de 2 a 15 mm. Incluso revestimiento de mesetas. Incluye: Replanteo y trazado de huellas, tabicas y zanquines. Corte de las piezas y formación de encajes en esquinas y rincones. Humectación del peldaño. Colocación con mortero de la tabica y huella del primer peldaño. Tendido de cordeles. Colocación de tabicas y huellas. Colocación del zanquín. Relleno de juntas. Limpieza del tramo. Criterio de medición de proyecto: Número de unidades previstas, según documentación gráfica de Proyecto. Criterio de medición de obra: Se medirá el número de unidades realmente ejecutadas según especificaciones de Proyecto. Material: TANUM de ARGENTA ó similar.	<b>ML</b>			
Omo023	Oficial 1ª solador.	0,533 h	21,09	11,24	
Omo061	Ayudante solador.	0,533 h	20,04	10,68	
Omo113	Peón ordinario construcción.	0,533 h	19,80	10,55	
mt18mcc010a1800	Huella para peldaño de gres porcelánico, acabado pulido, 18,00€/m.	1,000 m	17,73	17,73	



# CUADRO DE DESCOMPUESTOS

## PROYECTO DE EJECUCIÓN - AULARIO DE ESO PARA TRANSFORMAR EL C.R.A. "LA CABAÑETA" EN C.P.I.

CÓDIGO	RESUMEN	CANTIDAD UD	PRECIO	SUBTOTAL	IMPORTE
mt18pcp011a1200	Tabica para peldaño de gres porcelánico, acabado pulido, 12,00€/m.	1,000 m	11,83	11,83	
mt18zcp010a850	Zanquín cerámico de gres porcelánico, acabado pulido, 420x180 mm, 8,50€/m.	0,420 m	8,37	3,52	
mt18bdp010a2500	Baldosa cerámica de gres porcelánico, acabado pulido, 25,00€/m <sup>2</sup> , según UNE-EN 14411.	0,062 m <sup>2</sup>	24,63	1,53	
mt18rcp010a300	Rodapié cerámico de gres porcelánico, acabado pulido, de 7 cm de anchura, 3,00€/m.	0,118 m	2,96	0,35	
mt09mor010c	Mortero de cemento CEM II/B-P 32,5 N tipo M-5, confeccionado en obra con 250 kg/m <sup>3</sup> de cemento y una proporción en volumen 1/6.	0,013 m <sup>3</sup>	113,59	1,48	
mt01ara010	Arena de 0 a 5 mm de diámetro, limpia.	0,001 m <sup>3</sup>	14,09	0,01	
mt09mcp020FE	Mortero de juntas cementoso mejorado, con absorción de agua reducida y resistencia elevada a la abrasión, tipo CG2 WA, según UN	0,811 kg	0,77	0,62	
%0200	Costes directos complementarios (2%)	2,000 %	69,50	1,39	

**TOTAL PARTIDA..... 70,93**

Asciende el precio total de la partida a la mencionada cantidad de SETENTA EUROS con NOVENTA Y TRES CÉNTIMOS

09.10	SOL. GRES PORCELANICO COMP. ANTID.	M2			
	M2. Solado de baldosa de gres porcelánico compacto antideslizante, de 30x30 cm., recibido con cemento cola sobre solera de mortero, p.p. de rodapié del mismo material donde no vaya alicatado, incluso cortes para adaptar a las pendientes en aseos y zonas con recogida de aguas, rejuntado y limpieza, según NTE-RSB-7.				
OU01FS010	Mano obra coloc. solado gres	1,000 M2	11,50	11,50	
O02PEALB01	Peón especializado	0,100 H.	17,73	1,77	
U18AD056	Bald. g. Porc. antid. 30x30 cm.	1,050 M2	11,97	12,57	
U04CK011	Cemento gris Pegoland	5,000 Kg	0,23	1,15	
UFKFU87	Rodapie mismo material	0,500 ml	6,77	3,39	
U01FJ065	Lechada Tapajuntas Borada/Keracolor	0,200 Kg	1,43	0,29	
%CI.03	Costes Indirectos (3%)	3,000 %	30,70	0,92	

**TOTAL PARTIDA..... 31,59**

Asciende el precio total de la partida a la mencionada cantidad de TREINTA Y UN EUROS con CINCUENTA Y NUEVE CÉNTIMOS

09.11	RODAPIE SEMIFLEX	ML			
	Ml. Rodapié de perfil fabricado en PVC semiflexible de 100mm de EMAC ó similar, incluso material para colocación, p.p. de medios auxiliares. Medida la longitud colocada.				
O03O101	Oficial solador, alicatador	0,100 H.	15,34	1,53	
O03AY01	Ayudante solador, alicatador	0,100 H.	13,43	1,34	
UFGT6U8	Rodapié PVC 100mm	1,000 ml	5,91	5,91	
%CI.03	Costes Indirectos (3%)	3,000 %	8,80	0,26	

**TOTAL PARTIDA..... 9,04**

Asciende el precio total de la partida a la mencionada cantidad de NUEVE EUROS con CUATRO CÉNTIMOS

09.12	RODAPIE PORCELÁNICO 18x60 cms	ML			
	Ml. Rodapié de 18x60 cms. de gres porcelánico, simiar a la baldosa colocada en el solado general, incluso material para colocación, p.p. de sellados, medios auxiliares. Medida la longitud colocada. Material TANUM de ARGENTA ó similar.				
O03O101	Oficial solador, alicatador	0,100 H.	15,34	1,53	
O03AY01	Ayudante solador, alicatador	0,100 H.	13,43	1,34	
UFGT6U81	Rodapié Porcelánico	1,000 ml	8,37	8,37	
%CI.03	Costes Indirectos (3%)	3,000 %	11,20	0,34	

**TOTAL PARTIDA..... 11,58**

Asciende el precio total de la partida a la mencionada cantidad de ONCE EUROS con CINCUENTA Y OCHO CÉNTIMOS

09.13	APLACADO GRES PORCELÁNICO 120x60	M2			
	M2. Aplacado de baldosa de gres 120x60 cm. porcelánico rectificado C2, recibido con cemento cola, colocado con junta mínima, rejuntado con lechada y limpieza. (medido la superficie de la estancia sin deducción de ningún tipo), incluso formación de pendientes en aseos y zonas con recogida de aguas. Material TANUM de ARGENTA ó similar.				
OSOL01	MANO OBRA- Solado porcelánico	1,100 M2	17,73	19,50	
USOL01B1	MATERIAL Solado	1,150 M2	27,58	31,72	
O02PEALB01	Peón especializado	0,100 H.	17,73	1,77	
U01FA020	Mortero COLA -Especial YESO	6,000 Kg	0,99	5,94	
U01FJ065	Lechada Tapajuntas Borada/Keracolor	1,500 Kg	1,43	2,15	
U04CF005	Cemento blanco BL-II/ 42,5 R	0,001 Tm	105,47	0,11	

**TOTAL PARTIDA..... 61,19**

Asciende el precio total de la partida a la mencionada cantidad de SESENTA Y UN EUROS con DIECINUEVE CÉNTIMOS



# CUADRO DE DESCOMPUESTOS

PROYECTO DE EJECUCIÓN - AULARIO DE ESO PARA TRANSFORMAR EL C.R.A. "LA CABAÑETA" EN C.P.I.

CÓDIGO	RESUMEN	CANTIDAD UD	PRECIO	SUBTOTAL	IMPORTE
<b>10</b>	<b>CARPINTERÍA INTERIOR</b>				
<b>10.01</b>	<b>PUERTA ABATIBLE 1 HOJA 84 X 214 + FIJO SUPERIOR 84 X 60</b>	<b>UD</b>			
	Ud. Puerta formada por Cerco SOLECO tipo G (telescopico) modelo S1, para instalar después de tabicar, de acero galvanizado espesor 1,5mm, lacado final al horno color RAL a definir por Dirección Facultativa, con certificación Qualisteelcoat. Burlete de goma embutido para evitar la vibración de la hoja. Incluye pernios Clase 11 según UNE 1935:2002 regulables de acero inoxidable, ensayados 200.000 ciclos de apertura. Hoja de paso abatible y fijo superior, de 214 + 60 x 84cm, interior aglomerado aligerado, MDF en sus dos caras y revestidas con aplacado laminado de alta presión HPL 0,7mm, acabado a definir por Dirección Facultativa. Bastidor de MDF y canteado en PVC en sus cuatro esquinas. Espesor de hoja 40mm. Incluye vidriera mirador 130 x 25cm de aluminio (vidrio no incluido). Incluye herrajes: manilla en U con roseta de acero inoxidable y cerradura normalizada de alto tránsito con cilindro sin amaestrar (amaestramiento no incluido). Totalmente montada y probada.				
Omo011	Oficial 1ª montador.	2,000 h	19,27	38,54	
Omo080	Ayudante montador.	2,000 h	17,78	35,56	
P01B112a	PUERTA ABATIBLE 1 HOJA 84 X 214 PVC + FIJO SUPERIOR 84 X 60	1,000 Ud	866,64	866,64	
%0200	Costes directos complementarios (2%)	2,000 %	940,70	18,81	
<b>TOTAL PARTIDA.....</b>					<b>959,55</b>

Asciende el precio total de la partida a la mencionada cantidad de NOVECIENTOS CINCUENTA Y NUEVE EUROS con CINCUENTA Y CINCO CÉNTIMOS

<b>10.02</b>	<b>PUERTA ABATIBLE 1 HOJA 84 X 214 + FIJO SUPERIOR 84 X 114</b>	<b>UD</b>			
	Ud. Puerta formada por Cerco SOLECO tipo G (telescopico) modelo S1, para instalar después de tabicar, de acero galvanizado espesor 1,5mm, lacado final al horno color RAL a definir por Dirección Facultativa, con certificación Qualisteelcoat. Burlete de goma embutido para evitar la vibración de la hoja. Incluye pernios Clase 11 según UNE 1935:2002 regulables de acero inoxidable, ensayados 200.000 ciclos de apertura. Hoja de paso abatible y fijo superior, de 214 + 114 x 84cm, interior aglomerado aligerado, MDF en sus dos caras y revestidas con aplacado laminado de alta presión HPL 0,7mm, acabado a definir por Dirección Facultativa. Bastidor de MDF y canteado en PVC en sus cuatro esquinas. Espesor de hoja 40mm. Incluye vidriera mirador 130 x 25cm de aluminio (vidrio no incluido). Incluye herrajes: manilla en U con roseta de acero inoxidable y cerradura normalizada de alto tránsito con cilindro sin amaestrar (amaestramiento no incluido). Totalmente montada y probada.				
Omo011	Oficial 1ª montador.	2,000 h	19,27	38,54	
Omo080	Ayudante montador.	2,000 h	17,78	35,56	
P01B112b	PUERTA ABATIBLE 1 HOJA 84 X 214 PVC + FIJO SUPERIOR 84 X 114	1,000 Ud	989,78	989,78	
%0200	Costes directos complementarios (2%)	2,000 %	1.063,90	21,28	
<b>TOTAL PARTIDA.....</b>					<b>1.085,16</b>

Asciende el precio total de la partida a la mencionada cantidad de MIL OCHENTA Y CINCO EUROS con DIECISEIS CÉNTIMOS

<b>10.03</b>	<b>FRENTE PUERTAS ABATIBLES 2 HOJA 84 X 214 + FIJO LATERAL y SUPERIOR 84 X UD 114</b>				
	Ud. Frente consistente en dos puertas formadas por Cerco SOLECO tipo G (telescopico) modelo S1, para instalar después de tabicar, de acero galvanizado espesor 1,5mm, lacado final al horno color RAL a definir por Dirección Facultativa, con certificación Qualisteelcoat. Burlete de goma embutido para evitar la vibración de la hoja. Incluye pernios Clase 11 según UNE 1935:2002 regulables de acero inoxidable, ensayados 200.000 ciclos de apertura. Hoja de paso abatible y fijo superior, de 214 + 114 x 84cm, interior aglomerado aligerado, MDF en sus dos caras y revestidas con aplacado laminado de alta presión HPL 0,7mm, acabado a definir por Dirección Facultativa. Bastidor de MDF y canteado en PVC en sus cuatro esquinas. Espesor de hoja 40mm. Incluye vidriera mirador 130 x 25cm de aluminio (vidrio no incluido). Fijo lateral formado por 4 módulos de 214 + 114 x 84 cms. y manguetón central. Incluye herrajes: manilla en U con roseta de acero inoxidable y cerradura normalizada de alto tránsito con cilindro sin amaestrar (amaestramiento no incluido). Totalmente montada y probada. Medidas aprox. sistema 589x329 cms.				
Omo011	Oficial 1ª montador.	6,000 h	19,27	115,62	
Omo080	Ayudante montador.	6,000 h	17,78	106,68	
P01B112b	PUERTA ABATIBLE 1 HOJA 84 X 214 PVC + FIJO SUPERIOR 84 X 114	2,000 Ud	989,78	1.979,56	
P01B112f	FIJO 4 HOJA 84 X 214 PVC + FIJO SUPERIOR 84 X 114	1,000 Ud	2.881,12	2.881,12	
%0200	Costes directos complementarios (2%)	2,000 %	5.083,00	101,66	



# CUADRO DE DESCOMPUESTOS

## PROYECTO DE EJECUCIÓN - AULARIO DE ESO PARA TRANSFORMAR EL C.R.A. "LA CABAÑETA" EN C.P.I.

CÓDIGO	RESUMEN	CANTIDAD UD	PRECIO	SUBTOTAL	IMPORTE
<b>TOTAL PARTIDA .....</b>					<b>5.184,64</b>

Asciende el precio total de la partida a la mencionada cantidad de CINCO MIL CIENTO OCHENTA Y CUATRO EUROS con SESENTA Y CUATRO CÉNTIMOS

<b>10.04</b>	<b>PUERTA ABATIBLE 1 HOJA 84 X 214 + FIJO SUPERIOR 84 X 114 ACÚSTICA UD</b>				
	Ud. Puerta formada por Cerco SOLECO tipo G (telescopico) modelo S1, para instalar después de tabicar, de acero galvanizado espesor 1,5mm, lacado final al horno color RAL a definir por Dirección Facultativa, con certificación Qualisteelcoat. Burlete de goma embutido para evitar la vibración de la hoja. Incluye pernios Clase 11 según UNE 1935:2002 regulables de acero inoxidable, ensayados 200.000 ciclos de apertura. Hoja de paso abatible y fijo superior, de 214 + 114 x 84cm, interior aglomerado según certificación de 32 dB de aislamiento acústico y revestidas con aplacado laminado de alta presión HPL 2 mm., acabado a definir por Dirección Facultativa. Bastidor de MDF y canteado en PVC en sus cuatro esquinas. Espesor de hoja 45mm. Incluye sello guillotina para aislamiento acústico. Incluye vidriera mirador 130 x 25cm de aluminio (vidrio no incluido). Incluye herrajes: manilla en U con roseta de acero inoxidable y cerradura normalizada de alto tránsito con cilindro sin amaestrar (amaestramiento no incluido). Totalmente montada y probada. NOTA: Aislada acústicamente. I/ Certificado acústico.				
Omo011	Oficial 1ª montador.	2,000 h	19,27	38,54	
Omo080	Ayudante montador.	2,000 h	17,78	35,56	
P01B112b	PUERTA ABATIBLE 1 HOJA 84 X 214 PVC + FIJO SUPERIOR 84 X 114	1,000 Ud	989,78	989,78	
%0200	Costes directos complementarios (2%)	2,000 %	1.063,90	21,28	
<b>TOTAL PARTIDA .....</b>					<b>1.085,16</b>

Asciende el precio total de la partida a la mencionada cantidad de MIL OCHENTA Y CINCO EUROS con DIECISEIS CÉNTIMOS

<b>10.05</b>	<b>PUERTA ABATIBLE 84 X 214 + FIJO SUPERIOR + VENTANA UD</b>				
	Ud. Conjunto compuesto por: - Puerta formada por Cerco SOLECO tipo G (telescopico) modelos STW1, para instalar después de tabicar, de acero galvanizado espesor 1,5mm, lacado final al horno color RAL a definir por Dirección Facultativa, con certificación Qualisteelcoat. Encuentro de largueros con cabezal a inglete mediante sistema Knock-Down. Burlete de goma embutido para evitar la vibración de la hoja. Incluye pernios Clase 11 según UNE 1935:2002 regulables de acero inoxidable, ensayados 200.000 ciclos de apertura. Hoja de paso abatible, de 214 x 84cm, interior aglomerado aligerado, MDF en sus dos caras y revestidas con aplacado laminado de alta presión HPL 0,7mm, acabado a definir por Dirección Facultativa. Bastidor de MDF y canteado en PVC en sus cuatro esquinas. Espesor de hoja 40mm. Fijo superior para recibir vidrio fijo (vidrio no incluido). Junquillos con tornillería oculta. - Ventana fija de acero compuesta por Cerco metálico SOLECO tipo G (telescopico) modelo W, adaptable a cualquier espesor de tabique, de acero galvanizado espesor 1,5 mm, o equivalente, lacado final al horno, RAL a elegir por Dirección Facultativa, con certificación Qualisteelcoat. Encuentro de largueros con cabezal a inglete mediante sistema Knock-Down. Burlete de goma embutido para evitar la vibración de la hoja. Junquillos con tornillería oculta. 1 hoja fija de luz total de 165cm y una altura de 100cm (vidrios no incluidos). Incluye herrajes: manilla en U con roseta de acero inoxidable y cerradura normalizada de alto tránsito con cilindro sin amaestrar (amaestramiento no incluido). Totalmente montada y probada.				
Omo011	Oficial 1ª montador.	2,000 h	19,27	38,54	
Omo080	Ayudante montador.	2,000 h	17,78	35,56	
P01B112a	PUERTA ABATIBLE 1 HOJA 84 X 214 PVC + FIJO SUPERIOR 84 X 60	1,000 Ud	866,64	866,64	
P01B112af	FIJO LATERAL-SUPERIOR	1,000 Ud	394,03	394,03	
%0200	Costes directos complementarios (2%)	2,000 %	1.334,80	26,70	
<b>TOTAL PARTIDA .....</b>					<b>1.361,47</b>

Asciende el precio total de la partida a la mencionada cantidad de MIL TRESCIENTOS SESENTA Y UN EUROS con CUARENTA Y SIETE CÉNTIMOS



# CUADRO DE DESCOMPUESTOS

## PROYECTO DE EJECUCIÓN - AULARIO DE ESO PARA TRANSFORMAR EL C.R.A. "LA CABAÑETA" EN C.P.I.

CÓDIGO	RESUMEN	CANTIDAD UD	PRECIO	SUBTOTAL	IMPORTE
10.06	<b>PUERTA CORREDERA INTERIOR 1 HOJA 94 X 212 + REVESTIMIENTO SUPERIOR UD</b> Ud. Puerta corredera interior formada por cerco SOLECO Tipo G (telescopico), para instalar despues de tabicar sobre sistema de casoneto, de acero galvanizado espesor 1,5mm, lacado final al horno color RAL a definir por Dirección Facultativa, con certificación Qualisteelcoat. Encuentro entre largueros y cabezal a testa. Hoja corredera, interior aglomerado aligerado o poliestireno expandido de alta densidad, de 212 x 94cm, MDF en sus dos caras y revestidas con aplacado laminado de alta presión HPL 0,7 mm, acabado a definir por Dirección Facultativa. Bastidor de MDF y canteado en PVC en sus cuatro esquinas. Espesor de hoja 40mm. incluye el revestimiento del tabique superior con el mismo material laminado HPL Se incluye herrajes: cerradura con condena que se pueda desbloquear desde el exterior y tirador vertical. Incluye casoneto. Totalmente montado y probado.				
Omo011	Oficial 1ª montador.	2,000 h	19,27	38,54	
Omo080	Ayudante montador.	2,000 h	17,78	35,56	
P01B019a	PUERTA CORREDERA INTERIOR 1 HOJA 84 X 212 PVC	1,000 Ud	585,90	585,90	
%0200	Costes directos complementarios (2%)	2,000 %	660,00	13,20	
<b>TOTAL PARTIDA.....</b>					<b>673,20</b>

Asciende el precio total de la partida a la mencionada cantidad de SEISCIENTOS SETENTA Y TRES EUROS con VEINTE CÉNTIMOS

10.07	<b>PUERTA ABATIBLE 1 HOJA 74 X 214 UD</b> Ud. Puerta formada por Cerco SOLECO tipo G (telescopico) modelo S, para instalar despues de tabicar, de acero galvanizado espesor 1,5mm, lacado final al horno color RAL a definir por Dirección Facultativa, con certificación Qualisteelcoat. Encuentro de largueros con cabezal a inglete mediante sistema Knock-Down. Burlete de goma embutido para evitar la vibración de la hoja. Incluye pernios Clase 11 según UNE 1935:2002 regulables de acero inoxidable, ensayados 200.000 ciclos de apertura. Hoja de paso abatible, de 214 x 74cm, interior aglomerado aligerado, MDF en sus dos caras y revestidas con aplacado laminado de alta presión HPL 0,7mm, acabado a definir por Dirección Facultativa. Bastidor de MDF y canteado en PVC en sus cuatro esquinas. Espesor de hoja 40mm. Incluye herrajes: manilla en U con roseta de acero inoxidable y cerradura normalizada de alto tránsito con cilindro sin amaestrar (amaestramiento no incluido). Totalmente montada y probada.				
Omo011	Oficial 1ª montador.	2,000 h	19,27	38,54	
Omo080	Ayudante montador.	2,000 h	17,78	35,56	
P01B001c	PUERTA ABATIBLE 1 HOJA 74 X 214 PVC	1,000 Ud	566,20	566,20	
%0200	Costes directos complementarios (2%)	2,000 %	640,30	12,81	
<b>TOTAL PARTIDA.....</b>					<b>653,11</b>

Asciende el precio total de la partida a la mencionada cantidad de SEISCIENTOS CINCUENTA Y TRES EUROS con ONCE CÉNTIMOS

10.08	<b>PUERTA ABATIBLE 1 HOJA 74 X 184 UD</b> Ud. Puerta formada por Cerco SOLECO tipo G (telescopico) modelo S, para instalar despues de tabicar, de acero galvanizado espesor 1,5mm, lacado final al horno color RAL a definir por Dirección Facultativa, con certificación Qualisteelcoat. Encuentro de largueros con cabezal a inglete mediante sistema Knock-Down. Burlete de goma embutido para evitar la vibración de la hoja. Incluye pernios Clase 11 según UNE 1935:2002 regulables de acero inoxidable, ensayados 200.000 ciclos de apertura. Hoja de paso abatible, de 184 x 74cm, interior aglomerado aligerado, MDF en sus dos caras y revestidas con aplacado laminado de alta presión HPL 0,7mm, acabado a definir por Dirección Facultativa. Bastidor de MDF y canteado en PVC en sus cuatro esquinas. Espesor de hoja 40mm. Incluye herrajes: manilla en U con roseta de acero inoxidable y cerradura con condena que se pueda desbloquear desde el exterior Totalmente montada y probada.				
Omo011	Oficial 1ª montador.	2,000 h	19,27	38,54	
Omo080	Ayudante montador.	2,000 h	17,78	35,56	
P01B001c1	PUERTA ABATIBLE 1 HOJA 74 X 214 PVC	1,000 Ud	369,18	369,18	
%0200	Costes directos complementarios (2%)	2,000 %	443,30	8,87	
<b>TOTAL PARTIDA.....</b>					<b>452,15</b>

Asciende el precio total de la partida a la mencionada cantidad de CUATROCIENTOS CINCUENTA Y DOS EUROS con QUINCE CÉNTIMOS





## CUADRO DE DESCOMPUESTOS

### PROYECTO DE EJECUCIÓN - AULARIO DE ESO PARA TRANSFORMAR EL C.R.A. "LA CABAÑETA" EN C.P.I.

CÓDIGO	RESUMEN	CANTIDAD UD	PRECIO	SUBTOTAL	IMPORTE
10.09	<b>PUERTA ABATIBLE 1 HOJA 84 X 214</b>	<b>UD</b>			
	Ud. Puerta formada por Cerco SOLECO tipo G (telescópico) modelo S, para instalar después de tabicar, de acero galvanizado espesor 1,5mm, lacado final al horno color RAL a definir por Dirección Facultativa, con certificación Qualisteelcoat. Encuentro de largueros con cabezal a inglete mediante sistema Knock-Down. Burlete de goma embutido para evitar la vibración de la hoja. Incluye pernios Clase 11 según UNE 1935:2002 regulables de acero inoxidable, ensayados 200.000 ciclos de apertura. Hoja de paso abatible, de 214 x 84cm, interior aglomerado aligerado, MDF en sus dos caras y revestidas con aplacado laminado de alta presión HPL 0,7mm, acabado a definir por Dirección Facultativa. Bastidor de MDF y canteado en PVC en sus cuatro esquinas. Espesor de hoja 40mm. Incluye herrajes: manilla en U con roseta de acero inoxidable y cerradura normalizada de alto tránsito con cilindro sin amaestrar (amaestramiento no incluido). Totalmente montada y probada.				
Omo011	Oficial 1ª montador.	2,000 h	19,27	38,54	
Omo080	Ayudante montador.	2,000 h	17,78	35,56	
P01B001b	PUERTA ABATIBLE 1 HOJA 84 X 214 PVC	1,000 Ud	595,75	595,75	
%0200	Costes directos complementarios (2%)	2,000 %	669,90	13,40	
<b>TOTAL PARTIDA.....</b>					<b>683,25</b>

Asciende el precio total de la partida a la mencionada cantidad de SEISCIENTOS OCHENTA Y TRES EUROS con VEINTICINCO CÉNTIMOS

10.10	<b>CABINA SANITARIA DE TABLERO FENÓLICO HPL.</b>	<b>UD</b>			
	Ud. Cabina sanitaria, de aprox. 1500x1000 mm y 2000 mm de altura, con zona para lavabo, de tablero fenólico HPL, de 13 mm de espesor, color a elegir; compuesta de: frente de 1500 mm con puerta de 700x1800 mm y 1 lateral de 2600 x 2000 mm de altura; estructura soporte de acero inoxidable, formada por perfil guía horizontal de sección circular de 25 mm de diámetro, rosetas, pinzas de sujeción de los tableros y perfiles en U de 20x15 mm para fijación a la pared y herrajes de acero inoxidable AISI 316L, formados por bisagras con muelle, tirador con condena nylon e indicador exterior de libre y ocupado y apertura de emergencia, y pies regulables en altura hasta 150 mm. Incluso ajuste de la hoja, fijación de los herrajes, nivelación y ajuste final. Totalmente montada. Incluye: Replanteo. Colocación de los herrajes de colgar. Colocación de la hoja. Colocación de los herrajes de cierre y accesorios. Nivelación y ajuste final. Criterio de medición de proyecto: Número de unidades previstas, según documentación gráfica de Proyecto. Criterio de medición de obra: Se medirá el número de unidades realmente colocadas según especificaciones de Proyecto.				
Omo011	Oficial 1ª montador.	0,450 h	19,27	8,67	
Omo080	Ayudante montador.	0,450 h	17,78	8,00	
mt45cvg010h	Cabina sanitaria, de 900x1400 mm y 2000 mm de altura, de tablero fenólico HPL, de 13 mm de espesor, color a elegir, Euroclase B-	1,500 Ud	653,73	980,60	
%0200	Costes directos complementarios (2%)	2,000 %	997,30	19,95	
<b>TOTAL PARTIDA.....</b>					<b>1.017,22</b>

Asciende el precio total de la partida a la mencionada cantidad de MIL DIECISIETE EUROS con VEINTIDOS CÉNTIMOS

# CUADRO DE DESCOMPUESTOS

PROYECTO DE EJECUCIÓN - AULARIO DE ESO PARA TRANSFORMAR EL C.R.A. "LA CABAÑETA" EN C.P.I.

CÓDIGO	RESUMEN	CANTIDAD UD	PRECIO	SUBTOTAL	IMPORTE
<b>11</b>	<b>CARPINTERÍA EXTERIOR</b>				
11.01	<b>CARPINTERÍA EXTERIOR DE ALUMINIO "ITESAL". PUERTA+CORREDERA FUELLE M2</b> M2. Frente de carpintería exterior de aluminio lacado blanco formado por: - Puerta de 1 hoja tipo pivotante - 6 hojas correderas tipo fuelle serie IT-71 EVO+ "ITESAL", con rotura de puente térmico, dimensiones 569x329 cm, acabado lacado color blanco con el sello QUALICOAT, que garantiza el espesor y la calidad del proceso de lacado, compuesta de hoja de 48mm y marco de 71 mm, junquillos, galce, juntas de estanqueidad, manilla y herrajes, según UNE-EN 14351-1; transmitancia térmica del marco: $U_{h,m}$ = desde 2,00 W/(m <sup>2</sup> K); espesor máximo del acristalamiento: 36 mm, con clasificación a la permeabilidad al aire clase 4, según UNE-EN 12207, clasificación a la estanqueidad al agua clase 7A, según UNE-EN 12208, y clasificación a la resistencia a la carga del viento clase C5, según UNE-EN 12210, con premarco y sin persiana. Incluso patillas de anclaje para la fijación de la carpintería, sellador adhesivo y silicona neutra para sellado perimetral de las juntas exterior e interior, entre la carpintería y la obra. El precio no incluye el recibido en obra de la carpintería.				
Omo018	Oficial 1ª cerrajero.	1,613 h	21,37	34,47	
Omo059	Ayudante cerrajero.	1,206 h	20,08	24,22	
mt25ite030aana	Puerta de aluminio, serie IT-45 RPT "ITESAL", con rotura de puente térmico, una hoja practicable, dimensiones 500x1800 mm, acaba	0,200 M2	270,89	54,18	
mt25ite100ar1laFUE	Ventana de aluminio, serie IT-61 CR EVO "ITESAL", con rotura de puente térmico, dos hojas correderas, dimensiones 2300x1700 mm,	0,800 M2	344,78	275,82	
mt22www010a	Cartucho de 290 ml de sellador adhesivo monocomponente, neutro, superelástico, a base de polímero MS, color blanco, con resisten	1,360 Ud	5,21	7,09	
mt22www050a	Cartucho de 300 ml de silicona neutra oxímica, de elasticidad permanente y curado rápido, color blanco, rango de temperatura de	0,640 Ud	4,66	2,98	
%0200	Costes directos complementarios (2%)	2,000 %	398,80	7,98	
<b>TOTAL PARTIDA.....</b>					<b>406,74</b>

Asciende el precio total de la partida a la mencionada cantidad de CUATROCIENTOS SEIS EUROS con SETENTA Y CUATRO CÉNTIMOS

11.02	<b>CARPINTERÍA EXTERIOR DE ALUMINIO "ITESAL". CORREDERA M2</b> M2. Ventana de aluminio, serie IT-71 EVO+ "ITESAL", con rotura de puente térmico, dos hojas correderas, dimensiones 600x600 mm, acabado lacado color blanco con el sello QUALICOAT, que garantiza el espesor y la calidad del proceso de lacado, compuesta de hoja de 48 mm y marco de 71 mm, junquillos, galce, juntas de estanqueidad, manilla y herrajes, según UNE-EN 14351-1; transmitancia térmica del marco: $U_{h,m}$ = desde 2,00 W/(m <sup>2</sup> K); espesor máximo del acristalamiento: 36 mm, con clasificación a la permeabilidad al aire clase 4, según UNE-EN 12207, clasificación a la estanqueidad al agua clase 7A, según UNE-EN 12208, y clasificación a la resistencia a la carga del viento clase C5, según UNE-EN 12210, con premarco y sin persiana. Incluso patillas de anclaje para la fijación de la carpintería, sellador adhesivo y silicona neutra para sellado perimetral de las juntas exterior e interior, entre la carpintería y la obra. El precio no incluye el recibido en obra de la carpintería.				
Omo018	Oficial 1ª cerrajero.	1,613 h	21,37	34,47	
Omo059	Ayudante cerrajero.	1,206 h	20,08	24,22	
mt25ite100ar1la	Ventana de aluminio, serie IT-61 CR EVO "ITESAL", con rotura de puente térmico, dos hojas correderas, dimensiones 2300x1700 mm,	1,000 M2	246,27	246,27	
mt22www010a	Cartucho de 290 ml de sellador adhesivo monocomponente, neutro, superelástico, a base de polímero MS, color blanco, con resisten	1,360 Ud	5,21	7,09	
mt22www050a	Cartucho de 300 ml de silicona neutra oxímica, de elasticidad permanente y curado rápido, color blanco, rango de temperatura de	0,640 Ud	4,66	2,98	
%0200	Costes directos complementarios (2%)	2,000 %	315,00	6,30	
<b>TOTAL PARTIDA.....</b>					<b>321,33</b>

Asciende el precio total de la partida a la mencionada cantidad de TRESCIENTOS VEINTIUN EUROS con TREINTA Y TRES CÉNTIMOS

11.03	<b>CARPINTERÍA EXTERIOR DE ALUMINIO "ITESAL". BATIENTE+FIJO M2</b> Ventana de aluminio, serie IT-61 RPT "ITESAL", con rotura de puente térmico, 3 hojas batientes de eje horizontal y una hoja fija, acabado lacado color blanco, con el sello QUALICOAT, que garantiza el espesor y la calidad del proceso de lacado, compuesta de hoja de 68 mm y marco de 61 mm, perfiles de 1,4 mm soldados a inglete, junquillos, galce, juntas de estanqueidad de EPDM, manilla y herrajes, según UNE-EN 14351-1; transmitancia térmica del marco: $U_{h,m}$ = desde 3,40 W/(m <sup>2</sup> K); espesor máximo del acristalamiento: 48 mm, con clasificación a la permeabilidad al aire clase 4, según UNE-EN 12207, clasificación a la estanqueidad al agua clase E750, según UNE-EN 12208, y clasificación a la resistencia a la carga del viento clase C5, según UNE-EN 12210, sin premarco y sin persiana. Incluso patillas de anclaje para la fijación de la carpintería, sellador adhesivo y silicona neutra para sellado perimetral de las juntas exterior e interior, entre la carpintería y la obra. El precio no incluye el recibido en obra de la carpintería.				
Omo018	Oficial 1ª cerrajero.	1,613 h	21,37	34,47	
		1,206 h	20,08	24,22	



# CUADRO DE DESCOMPUESTOS

## PROYECTO DE EJECUCIÓN - AULARIO DE ESO PARA TRANSFORMAR EL C.R.A. "LA CABAÑETA" EN C.P.I.

CÓDIGO	RESUMEN	CANTIDAD UD	PRECIO	SUBTOTAL	IMPORTE
mt25ite020aaaa	Ventana de aluminio, serie IT-45 RPT "ITESAL", con rotura de puente térmico, una hoja abatible, dimensiones 800x800 mm, acabado	0,500 Ud	224,02	112,01	
mt25ite010aaaa	Ventanal fijo de aluminio, serie IT-45 RPT "ITESAL", con rotura de puente térmico, dimensiones 500x500 mm, acabado lacado color	0,500 Ud	183,22	91,61	
mt22www010a	Cartucho de 290 ml de sellador adhesivo monocomponente, neutro, superelástico, a base de polímero MS, color blanco, con resisten	1,360 Ud	5,21	7,09	
mt22www050a	Cartucho de 300 ml de silicona neutra oxímica, de elasticidad permanente y curado rápido, color blanco, rango de temperatura de	0,640 Ud	4,66	2,98	
%0200	Costes directos complementarios (2%)	2,000 %	272,40	5,45	
<b>TOTAL PARTIDA.....</b>					<b>277,83</b>

Asciede el precio total de la partida a la mencionada cantidad de DOSCIENTOS SETENTA Y SIETE EUROS con OCHENTA Y TRES CÉNTIMOS

11.04	CELOSÍA LAMAS ORIENTABLE MANUAL UPO-150	M2			
	M2. Celosía de aluminio de lamas de aluminio de doble pared de 0,8 mm., perfiladas de 150x30 mm., orientables, pintadas al horno en color a definir por la D.F. (Ral -Gama Estandar), sobre bastidor de perfil tubular de aluminio extrusionado de 40x40 mm. Lamas tipo UPO-150 de Umbelco o similar.				
O03O1CER01	Oficial cerrajería	0,200 H.	14,37	2,87	
O03AYCER01	Ayudante cerrajería	0,200 H.	13,43	2,69	
UCERRLAM01	CERRAMIENTO LAMAS ORIENT./ PLEGABLE	1,000 M2	211,79	211,79	
%CI.03	Costes Indirectos (3%)	3,000 %	217,40	6,52	
<b>TOTAL PARTIDA.....</b>					<b>223,87</b>

Asciede el precio total de la partida a la mencionada cantidad de DOSCIENTOS VEINTITRES EUROS con OCHENTA Y SIETE CÉNTIMOS

11.05	CERRAMIENTO LAMAS FIJAS./ PRACTICABLE	M2			
	M2. Cerramiento realizado mediante lamas fijas de revestimiento de fachada UPB-150 compuesto por lamas de pared simple, de doble reflexión de 153 mm. de ancho y 23 mm. de grueso a 0° de inclinación o similar, sobre perfiles portantes ocultos. Incluso puerta practicable, forrada con las mismas lamas y enrasada a éstas y cerradura amaestreada para eléctricas/ cuarto de instalaciones.				
O03O1CER01	Oficial cerrajería	0,200 H.	14,37	2,87	
O03AYCER01	Ayudante cerrajería	0,200 H.	13,43	2,69	
UCERRLAM02	CERRAMIENTO LAMAS ORIENT./ PRACTICABLE	1,000 M2	320,14	320,14	
%MA03	Medios Auxiliares (3%)	3,000 %	325,70	9,77	
<b>TOTAL PARTIDA.....</b>					<b>335,47</b>

Asciede el precio total de la partida a la mencionada cantidad de TRESCIENTOS TREINTA Y CINCO EUROS con CUARENTA Y SIETE CÉNTIMOS

11.06	PUERTA ABAT. CHAPA AC. ESMALT. 0.90x2.06m	UD			
	Ud. Puerta metálica ciega abatible de 0.90x 2.06 m., compuesta por cerco de chapa de acero laminado esmaltado de 1.2 mm. de espesor y hoja de dos chapas de acero de espesor 0.6 mm. cada una, con núcleo intermedio relleno con espuma de poliuretano y doble rejilla ventilación incorporada. Incluyendo herrajes, cerradura maestreada eléctricas/instalaciones (cuadrado/ triángulo). Estimando unidad instalada en su medición.				
OSOC100	Oficial 1ª carpintería	0,200 h	23,55	4,71	
OSOC200	Ayudante carpintería	0,200 h	18,96	3,79	
SPOUC90206	Puerta abat. paso trasero ac. esmal. 0.90x2.06 m.	1,000 u	229,51	229,51	
%CI.03	Costes Indirectos (3%)	3,000 %	238,00	7,14	
<b>TOTAL PARTIDA.....</b>					<b>245,15</b>

Asciede el precio total de la partida a la mencionada cantidad de DOSCIENTOS CUARENTA Y CINCO EUROS con QUINCE CÉNTIMOS

11.07	PUERTA ABAT. CHAPA AC. ESMALT. 0.80x2.06m	UD			
	Ud. Puerta metálica ciega abatible de 0.80x 2.06 m., compuesta por cerco de chapa de acero laminado esmaltado de 1.2 mm. de espesor y hoja de dos chapas de acero de espesor 0.6 mm. cada una, con núcleo intermedio relleno con espuma de poliuretano. Incluyendo herrajes, cerradura maestreada eléctricas/instalaciones (cuadrado/ triángulo). Estimando unidad instalada en su medición.				
OSOC100	Oficial 1ª carpintería	0,200 h	23,55	4,71	
OSOC200	Ayudante carpintería	0,200 h	18,96	3,79	
SPOUC80206	Puerta abat. paso trasero ac. esmal. 0.80x2.06 m.	1,000 u	209,82	209,82	
%CI.03	Costes Indirectos (3%)	3,000 %	218,30	6,55	
<b>TOTAL PARTIDA.....</b>					<b>224,87</b>

Asciede el precio total de la partida a la mencionada cantidad de DOSCIENTOS VEINTICUATRO EUROS con OCHENTA Y SIETE CÉNTIMOS



# CUADRO DE DESCOMPUESTOS

## PROYECTO DE EJECUCIÓN - AULARIO DE ESO PARA TRANSFORMAR EL C.R.A. "LA CABAÑETA" EN C.P.I.

CÓDIGO	RESUMEN	CANTIDAD UD	PRECIO	SUBTOTAL	IMPORTE
<b>12</b>	<b>CERRAJERÍA</b>				
12.01	<b>ANTEPECHO METÁLICO TUBO</b>	<b>ML</b>			
	MI. Antepecho metálico, a base de tubo de acero esmaltado Ø50 mm. colocados en huecos de carpintería anclados a las jambas. Medida la longitud en planta. Todo ello según detalle planos e indicaciones de la D.F				
O0301CER01	Oficial cerrajería	0,500 H.	14,37	7,19	
O03AYCER01	Ayudante cerrajería	0,500 H.	13,43	6,72	
SE1102	ANTEPECHO METALICO C/PASAMANOS	1,000 MI	44,33	44,33	
%CI.03	Costes Indirectos (3%)	3,000 %	58,20	1,75	

**TOTAL PARTIDA..... 59,99**

Asciende el precio total de la partida a la mencionada cantidad de CINCUENTA Y NUEVE EUROS con NOVENTA Y NUEVE CÉNTIMOS

12.02	<b>BARANDILLA METÁLICA DE ESCALERA</b>	<b>ML</b>			
	MI. Suministro y colocación de barandilla metálica de 110 cm de altura, formada por tubo superior de Ø50.2 mm, sobre chapa 100.4 mm. plegada (75-25) que hace de pasamanos, postes/montantes verticales de 50x50x3 mm dispuestos según documentación gráfica y baranda formada por doble bastidor de perfil 40x20x1.5 mm y malla electrosoldada de varilla pregalvanizada #50.50.5, para escalera de ida y vuelta, de dos tramos rectos con meseta intermedia. Incluso p/p de patas de agarre, fijación mediante atornillado en obra de fábrica con tacos y tornillos de acero. Elaborada en taller y montada en obra. Incluye: Replanteo de los puntos de fijación. Aplomado y nivelación. Fijación mediante atornillado en obra de fábrica. Resolución de las uniones entre tramos. Criterio de medición de proyecto: Longitud medida a ejes en verdadera magnitud, según documentación gráfica de Proyecto. Criterio de medición de obra: Se medirá, en verdadera magnitud, a ejes, la longitud realmente ejecutada según especificaciones de Proyecto.				
Omo017	Oficial 1ª cerrajero.	1,117 h	17,26	19,28	
Omo057	Ayudante cerrajero.	1,117 h	15,95	17,82	
mt26aaa031	Repercusión, por m de barandilla, de elementos de fijación sobre obra de fábrica: tacos y tornillos de acero.	1,000 Ud	2,01	2,01	
mt26dbe010c	Barandilla metálica de tubo hueco de acero laminado en frío de 90 cm de altura, con bastidor sencillo formado por barandal super	1,000 m	118,21	118,21	
Mq08sol020	Equipo y elementos auxiliares para soldadura eléctrica.	0,101 h	3,04	0,31	
Mp00tal010	Taladro.	1,000	0,00	0,00	
Mp00ato010	Atornillador.	1,000	0,00	0,00	
Mp00amo010	Amoladora o radial.	1,000	0,00	0,00	
%0200	Costes directos complementarios (2%)	2,000 %	157,60	3,15	

**TOTAL PARTIDA..... 160,78**

Asciende el precio total de la partida a la mencionada cantidad de CIENTO SESENTA EUROS con SETENTA Y OCHO CÉNTIMOS

12.03	<b>PASAMANOS METÁLICO DE ESCALERA</b>	<b>ML</b>			
	MI. Suministro y colocación de pasamanos metálico de escalera anclado a pared mecánicamente, formada por tubo superior de Ø50.2 mm, sobre chapa 100.4 mm. plegada (75-25) que hace de pasamanos, según documentación gráfica. Incluso p/p de patas de agarre, fijación mediante atornillado en obra de fábrica con tacos y tornillos de acero. Elaborada en taller y montada en obra. Incluye: Replanteo de los puntos de fijación. Aplomado y nivelación. Fijación mediante atornillado en obra. Criterio de medición de proyecto: Longitud medida en verdadera magnitud, según documentación gráfica de Proyecto. Criterio de medición de obra: Se medirá, en verdadera magnitud, la longitud realmente ejecutada según especificaciones de Proyecto.				
Omo017	Oficial 1ª cerrajero.	0,500 h	17,26	8,63	
Omo057	Ayudante cerrajero.	0,250 h	15,95	3,99	
mt26aaa031	Repercusión, por m de barandilla, de elementos de fijación sobre obra de fábrica: tacos y tornillos de acero.	1,000 Ud	2,01	2,01	
mt26dbe010c1	Barandilla metálica de tubo hueco de acero laminado en frío de 90 cm de altura, con bastidor sencillo formado por barandal super	1,000 m	59,11	59,11	
Mq08sol020	Equipo y elementos auxiliares para soldadura eléctrica.	0,101 h	3,04	0,31	
Mp00tal010	Taladro.	1,000	0,00	0,00	
Mp00ato010	Atornillador.	1,000	0,00	0,00	
Mp00amo010	Amoladora o radial.	1,000	0,00	0,00	
%0200	Costes directos complementarios (2%)	2,000 %	74,10	1,48	

**TOTAL PARTIDA..... 75,53**

Asciende el precio total de la partida a la mencionada cantidad de SETENTA Y CINCO EUROS con CINCUENTA Y TRES CÉNTIMOS

12.04	<b>RODAPIÉ CHAPA GALVANIZADA</b>	<b>ML</b>			
	MI. Rodapié de chapa de acero galvanizado plegada, alojada en roza perimetral, como protección de remate de impermeabilización, tomada con adhesivo adecuado y/o fijación mecánica. Incluyendo replanteo, pérdidas, limpieza y medios auxiliares. Medida la longitud realmente ejecutada.				
01	Oficial primera albañilería	0,300 H.	21,67	6,50	

## CUADRO DE DESCOMPUESTOS

### PROYECTO DE EJECUCIÓN - AULARIO DE ESO PARA TRANSFORMAR EL C.R.A. "LA CABAÑETA" EN C.P.I.

CÓDIGO	RESUMEN	CANTIDAD UD	PRECIO	SUBTOTAL	IMPORTE
O02PEALB01	Peón especializado	0,300 H.	17,73	5,32	
UPAA480	Albardilla acero Inox. c/goterón	1,000 m	23,97	23,97	
%CI.03	Costes Indirectos (3%)	3,000 %	35,80	1,07	

**TOTAL PARTIDA..... 36,86**

Asciende el precio total de la partida a la mencionada cantidad de TREINTA Y SEIS EUROS con OCHENTA Y SEIS CÉNTIMOS

12.05	ZÓCALO CHAPA GALVANIZADA	ML			
	MI. Zócalo de chapa de acero galvanizado plegada de 4 mm. con esquina a modo de berenjeno, como protección de remate arranque de sistema de fachada, tomada con adhesivo adecuado y/o fijación mecánica. Incluyendo replanteo, pérdidas, limpieza y medios auxiliares. Medida la longitud realmente ejecutada.				
O02O1ALB01	Oficial primera albañilería	0,300 H.	21,67	6,50	
O02PEALB01	Peón especializado	0,300 H.	17,73	5,32	
UPAZZA480	Zocalo acero Inox. c/goterón	1,000 m	44,33	44,33	
%CI.03	Costes Indirectos (3%)	3,000 %	56,20	1,69	

**TOTAL PARTIDA..... 57,84**

Asciende el precio total de la partida a la mencionada cantidad de CINCUENTA Y SIETE EUROS con OCHENTA Y CUATRO CÉNTIMOS

12.06	REPOSICIÓN VALLA CERRAMIENTO	ML			
	MI. Reposición de valla de cerramiento como la existente, de recuperación, ajustada y fijada en obra, i/ p.p. de pintura antioxidante y esmalte de terminación.				
AREPCER01	REPOSICIÓN VALLA CERRAMIENTO	1,000 ML	98,51	98,51	
%CI.03	Costes Indirectos (3%)	3,000 %	98,50	2,96	

**TOTAL PARTIDA..... 101,47**

Asciende el precio total de la partida a la mencionada cantidad de CIENTO UN EUROS con CUARENTA Y SIETE CÉNTIMOS

12.07	PUERTA CANCELA METÁLICA EXTERIOR	UD			
	Ud. Suministro y colocación de puerta exterior (similar a la ya existente) y monolito metálico formada por: - Bastidor de perfil tubular cuadrado, barrotes cilíndricos macizos, angulares y chapas sodadas, con diseño similar a la puerta existente. - Monolito con bastidor de perfil tubular cuadrado, revestimiento de chapa mecanizada para alojar videoportero y con rotulación recortada y retroiluminada. Todo pintado con oxirón martelé. Según detalle de Proyecto. Dimensiones (2+1)= 3 m. por la altura del cerramiento existente.				
O03O1CER01	Oficial cerrajería	3,000 H.	14,37	43,11	
O03AYCER01	Ayudante cerrajería	3,000 H.	13,43	40,29	
UAPUERTCAN01	PUERTA CANCELA METÁLICA EXTERIOR	1,000 UD	1.886,74	1.886,74	
%CI.03	Costes Indirectos (3%)	3,000 %	1.970,10	59,10	

**TOTAL PARTIDA ..... 2.029,24**

Asciende el precio total de la partida a la mencionada cantidad de DOS MIL VEINTINUEVE EUROS con VEINTICUATRO CÉNTIMOS



# CUADRO DE DESCOMPUESTOS

PROYECTO DE EJECUCIÓN - AULARIO DE ESO PARA TRANSFORMAR EL C.R.A. "LA CABAÑETA" EN C.P.I.

CÓDIGO	RESUMEN	CANTIDAD UD	PRECIO	SUBTOTAL	IMPORTE
<b>13</b>	<b>VIDRIERÍA</b>				
<b>13.01</b>	<b>VIDRIO 3+3 BUTIRAL</b>	<b>M2</b>			
	M2. Acristalamiento formado por dos lunas incoloras de 3 mm. cada una con butiral intermedio transparente, colocado sobre madera, aluminio o hierro y sellado con silicona incolora.				
O03O1VID01	Oficial vidriero	0,212 H.	14,37	3,05	
O03AYVID01	Ayudante vidriería	0,212 H.	13,89	2,94	
U23GC555	Vidrio 3+3 butiral	1,100 M2	21,08	23,19	
U23OV510	Sellado con silicona incolora	8,000 MI	0,44	3,52	
%Cl.03	Costes Indirectos (3%)	3,000 %	32,70	0,98	
<b>TOTAL PARTIDA.....</b>					<b>33,68</b>

Asciende el precio total de la partida a la mencionada cantidad de TREINTA Y TRES EUROS con SESENTA Y OCHO CÉNTIMOS

<b>13.02</b>	<b>CLIMALIT 3+3/16AR/3+3</b>	<b>M2</b>			
	M2. Doble acristalamiento tipo Climalit o similar, conjunto formado por dos vidrios stadip de 3+3 mm incoloros, cámara de aire deshidratado de 16 mm. con gas Argón, con perfil separador de aluminio y doble sellado perimetral, fijación sobre carpintería con acuñado mediante calzos de apoyo perimetrales y laterales y sellado en frío con silicona, incluso cortes de vidrio y colocación de junquillos, según NTE-FVP-8.				
	NOTA: Bajo Emisivo al interior y Control Solar al exterior.				
O03O1VID01	Oficial vidriero	0,141 H.	14,37	2,03	
O03AYVID01	Ayudante vidriería	0,141 H.	13,89	1,96	
U23GC222	Climalit 3+3/12/3+3	1,000 M2	43,09	43,09	
U23OV510	Sellado con silicona incolora	8,000 MI	0,44	3,52	
%Cl.03	Costes Indirectos (3%)	3,000 %	50,60	1,52	
<b>TOTAL PARTIDA.....</b>					<b>52,12</b>

Asciende el precio total de la partida a la mencionada cantidad de CINCUENTA Y DOS EUROS con DOCE CÉNTIMOS

<b>13.03</b>	<b>CLIMALIT 4/16AR/6</b>	<b>M2</b>			
	M2. Doble acristalamiento tipo Climalit o similar, conjunto formado por un vidrio de 4 mm y otro de 6 mm. incoloros, cámara de aire deshidratado de 16 mm. con gas Argón, con perfil separador de aluminio y doble sellado perimetral, fijación sobre carpintería con acuñado mediante calzos de apoyo perimetrales y laterales y sellado en frío con silicona, incluso cortes de vidrio y colocación de junquillos, según NTE-FVP-8.				
	NOTA: Bajo Emisivo al interior y Control Solar al exterior.				
O03O1VID01	Oficial vidriero	0,141 H.	14,37	2,03	
O03AYVID01	Ayudante vidriería	0,141 H.	13,89	1,96	
U23GC222	Climalit 3+3/12/3+3	1,000 M2	43,09	43,09	
U23OV510	Sellado con silicona incolora	8,000 MI	0,44	3,52	
%Cl.03	Costes Indirectos (3%)	3,000 %	50,60	1,52	
<b>TOTAL PARTIDA.....</b>					<b>52,12</b>

Asciende el precio total de la partida a la mencionada cantidad de CINCUENTA Y DOS EUROS con DOCE CÉNTIMOS



# CUADRO DE DESCOMPUESTOS

PROYECTO DE EJECUCIÓN - AULARIO DE ESO PARA TRANSFORMAR EL C.R.A. "LA CABAÑETA" EN C.P.I.

CÓDIGO	RESUMEN	CANTIDAD UD	PRECIO	SUBTOTAL	IMPORTE
<b>14</b>	<b>INSTALACION DE FONTANERIA</b>				
<b>14.01</b>	<b>CONEXIÓN RED EXISTENTE</b>		<b>PA</b>		
	Pa. Conexión de ampliación de red a red existente en el Colegio, incluyendo piezas especiales como derivaciones, tes, llaves de corte y pequeño material para su correcto conexionado, en tubería de polipropileno DN40, completamente conexionado, y funcionando, s/CTE-HS-4.				
O03O1FONC1	Oficial 1ª fontanero calefactor	4,000 H.	14,37	57,48	
O03O2FONC1	Oficial 2ª fontanero calefactor	4,000 H.	13,43	53,72	
UASIL09	Aislamiento tipo ARMAFLEX e=9 mm	20,000 m	1,26	25,20	
P17LT050	Tubo polipropil. PN20 40x6,7	20,000 m	6,70	134,00	
PEW	Piezas especiales según descripción	1,000 Ud	143,68	143,68	
%CI.03	Costes Indirectos (3%)	3,000 %	414,10	12,42	
<b>TOTAL PARTIDA.....</b>					<b>426,50</b>

Asciende el precio total de la partida a la mencionada cantidad de CUATROCIENTOS VEINTISEIS EUROS con CINCUENTA CÉNTIMOS

<b>14.02</b>	<b>TUBERÍA PPR 40 mm</b>		<b>PA</b>		
	Pa. Tubería multicapa de polipropileno tipo RCT ECO-SIS CT FASER, serie 4/ SDR 9, fabricada según UNE EN 15874 para agua fría y caliente, diametro exterior 40 mm y diámetro interior 31 mm. Capa exterior color verde con bandas amarillo mostaza, capa intermedia en PPR-CT con micro-fibras y capa interior color azul con aditivo antimicrobiano. con p.p. de piezas especiales inoxidable, instalado y funcionando, s/CTE-HS-4, completamente montado e instalado. Nota: Se incluye también el aislamiento de tuberías en todo su trazado con coquilla de tipo ARMAFLEX o similar de espesor según RITE y CTE, completamente montado e instalado. Nota: En esta partida se incluye la estructura de anclaje con abrazaderas isofónicas para la distribución de todas las tuberías.				
O03O1FONC1	Oficial 1ª fontanero calefactor	40,000 H.	14,37	574,80	
O03O2FONC1	Oficial 2ª fontanero calefactor	40,000 H.	13,43	537,20	
UASIL09	Aislamiento tipo ARMAFLEX e=9 mm	200,000 m	1,26	252,00	
P17LT050	Tubo polipropil. PN20 40x6,7	200,000 m	6,70	1.340,00	
P17LP050	Codo 90º polipropileno 40 mm	60,000 ud	1,31	78,60	
P17LP210	Manguito polipropileno 40 mm	20,000 ud	1,00	20,00	
%CI.03	Costes Indirectos (3%)	3,000 %	2.802,60	84,08	
<b>TOTAL PARTIDA.....</b>					<b>2.886,68</b>

Asciende el precio total de la partida a la mencionada cantidad de DOS MIL OCHOCIENTOS OCHENTA Y SEIS EUROS con SESENTA Y OCHO CÉNTIMOS

<b>14.03</b>	<b>INSTALACIÓN INTERIOR VERTEDERO-C. TÉCNICO</b>		<b>UD</b>		
	Ud. Instalación interior de fontanería para un cuarto dotado de vertedero o similar realizada con tuberías de polietileno reticulado PEX para las redes de agua fría utilizando derivaciones por tes, terminada y sin aparatos sanitarios. Las tomas de agua se entregarán con tapones. s/CTE-HS-4/5. Nota: Se incluye también el aislamiento de tuberías en todo su trazado con coquilla de tipo ARMAFLEX o similar de espesor según RITE y CTE, completamente montado e instalado.				
O03O1FONC1	Oficial 1ª fontanero calefactor	1,000 H.	14,37	14,37	
UASIL09	Aislamiento tipo ARMAFLEX e=9 mm	0,500 m	1,26	0,63	
UIPEX25	Tubo. PEX 25-20 mm	2,000 m.	2,40	4,80	
P17PS210.1	Llave corte sanitario 25-20 mm	1,000 ud	6,33	6,33	
P17PS070.1	Codo terminal 25-20 mm	1,000 ud	3,25	3,25	
%CI.03	Costes Indirectos (3%)	3,000 %	29,40	0,88	
<b>TOTAL PARTIDA.....</b>					<b>30,26</b>

Asciende el precio total de la partida a la mencionada cantidad de TREINTA EUROS con VEINTISEIS CÉNTIMOS

<b>14.04</b>	<b>INSTALACIÓN DE ASEO 1 + 1</b>		<b>UD</b>		
	Ud. Instalación interior de fontanería para un cuarto destinado a aseo, compuesto por 1 inodoro y 1 lavabo, realizada con tuberías de polietileno reticulado PEX para las redes de agua fría y caliente, utilizando derivaciones por tes, terminada y sin aparatos sanitarios. Las tomas de agua se entregarán con tapones. s/CTE-HS-4/5. Se incluye llave de corte general a la entrada del cuarto, en agua fría y caliente. Nota: Se incluye también el aislamiento de tuberías en todo su trazado con coquilla de tipo ARMAFLEX o similar de espesor según RITE y CTE, completamente montado e instalado. Se incluye válvulas de retención, llaves de paso, válvulas de seguridad, desagües, manómetros, válvula reductoras de presión, y todo lo necesario para la instalación de fontanería. Todo completamente montado e instalado según esquema de principio y CTE/HS-4.				
O03O1FONC1	Oficial 1ª fontanero calefactor	10,000 H.	14,37	143,70	
UASIL09	Aislamiento tipo ARMAFLEX e=9 mm	12,000 m	1,26	15,12	
UIPEX25	Tubo. PEX 25-20 mm	12,000 m.	2,40	28,80	
P17PS210.1	Llave corte sanitario 25-20 mm	16,000 ud	6,33	101,28	



# CUADRO DE DESCOMPUESTOS

## PROYECTO DE EJECUCIÓN - AULARIO DE ESO PARA TRANSFORMAR EL C.R.A. "LA CABAÑETA" EN C.P.I.

CÓDIGO	RESUMEN	CANTIDAD UD	PRECIO	SUBTOTAL	IMPORTE
P17PS070.1	Codo terminal 25-20 mm	16,000 ud	3,25	52,00	
%Cl.03	Costes Indirectos (3%)	3,000 %	340,90	10,23	

**TOTAL PARTIDA..... 351,13**

Asciende el precio total de la partida a la mencionada cantidad de TRESCIENTOS CINCUENTA Y UN EUROS con TRECE CÉNTIMOS

### 14.05 INSTALACIÓN DE ASEO 3 + 5 UD

Ud. Instalación interior de fontanería para un cuarto destinado a aseo, compuesto por 5 inodoros y 3 lavabos, realizada con tuberías de polietileno reticulado PEX para las redes de agua fría y caliente, utilizando derivaciones por tes, terminada y sin aparatos sanitarios. Las tomas de agua se entregarán con tapones. s/CTE-HS-4/5. Se incluye llave de corte general a la entrada del cuarto, en agua fría y caliente.

Nota: Se incluye también el aislamiento de tuberías en todo su trazado con coquilla de tipo ARMAFLEX o similar de espesor según RITE y CTE, completamente montado e instalado.

Se incluye válvulas de retención, llaves de paso, válvulas de seguridad, desagües, manómetros, válvula reductoras de presión, y todo lo necesario para la instalación de fontanería. Todo completamente montado e instalado según esquema de principio y CTE/HS-4.

O03O1FONC1	Oficial 1º fontanero calefactor	30,000 H.	14,37	431,10	
UASIL09	Aislamiento tipo ARMAFLEX e=9 mm	36,000 m	1,26	45,36	
UIPEX25	Tubo. PEX 25-20 mm	36,000 m.	2,40	86,40	
P17PS210.1	Llave corte sanitario 25-20 mm	48,000 ud	6,33	303,84	
P17PS070.1	Codo terminal 25-20 mm	48,000 ud	3,25	156,00	
%Cl.03	Costes Indirectos (3%)	3,000 %	1.022,70	30,68	

**TOTAL PARTIDA ..... 1.053,38**

Asciende el precio total de la partida a la mencionada cantidad de MIL CINCUENTA Y TRES EUROS con TREINTA Y OCHO CÉNTIMOS

### 14.06 LAVABO MURAL UD

Ud. Lavabo de porcelana sanitaria, mural, de altura regulable, de 680x580 mm, equipado con grifo monomando con caño extraíble de accionamiento por palanca, cuerpo de latón cromado y flexible de 1,25 m de longitud, instalado sobre ménsulas fijadas a bastidor metálico regulable, de acero pintado con poliéster, empotrado en muro de fábrica o en tabique de placas de yeso, de 495 mm de anchura y 1120 a 1320 mm de altura. Incluso válvula de desagüe, sifón individual y ménsulas de fijación y silicona para sellado de juntas.

Incluye: Replanteo. Colocación y fijación del bastidor. Colocación y fijación del aparato. Montaje del desagüe. Conexión a la red de evacuación. Montaje de la grifería. Conexión a las redes de agua fría y caliente. Comprobación de su correcto funcionamiento. Sellado de juntas.

Criterio de medición de proyecto: Número de unidades previstas, según documentación gráfica de Proyecto.

Criterio de medición de obra: Se medirá el número de unidades realmente colocadas según especificaciones de Proyecto.

Omo008	Oficial 1º fontanero.	1,500 h	21,67	32,51	
mt30lpp010gj	Lavabo de porcelana sanitaria, mural, de altura regulable, de 680x580 mm, equipado con grifo monomando con caño extraíble de acc	1,000 Ud	1.071,04	1.071,04	
mt30asp030a	Bastidor metálico regulable, de acero pintado con poliéster, como soporte de lavabo suspendido, para empotrar en muro de fábrica	1,000 Ud	150,69	150,69	
mt30www005	Cartucho de 300 ml de silicona ácida monocomponente, fungicida, para sellado de juntas en ambientes húmedos.	0,012 Ud	7,39	0,09	
%0200	Costes directos complementarios (2%)	2,000 %	1.254,30	25,09	

**TOTAL PARTIDA ..... 1.279,42**

Asciende el precio total de la partida a la mencionada cantidad de MIL DOSCIENTOS SETENTA Y NUEVE EUROS con CUARENTA Y DOS CÉNTIMOS

### 14.07 ESPEJO RECLINABLE MINUSVÁLIDOS UD

Ud. Espejo reclinable para minusválidos, rehabilitación y tercera edad, para baño, de aluminio y nylon, de 604x678 mm. Incluso elementos de fijación.

Incluye: Colocación, nivelación y fijación de los elementos de soporte. Limpieza del elemento.

Criterio de medición de proyecto: Número de unidades previstas, según documentación gráfica de Proyecto.

Criterio de medición de obra: Se medirá el número de unidades realmente colocadas según especificaciones de Proyecto.

Omo107	Ayudante fontanero.	0,400 h	20,00	8,00	
mt31abp170a	Espejo reclinable para minusválidos, rehabilitación y tercera edad, para baño, de aluminio y nylon, de 604x678 mm.	1,000 Ud	349,73	349,73	
%0200	Costes directos complementarios (2%)	2,000 %	357,70	7,15	





# CUADRO DE DESCOMPUESTOS

## PROYECTO DE EJECUCIÓN - AULARIO DE ESO PARA TRANSFORMAR EL C.R.A. "LA CABAÑETA" EN C.P.I.

CÓDIGO	RESUMEN	CANTIDAD UD	PRECIO	SUBTOTAL	IMPORTE
<b>TOTAL PARTIDA.....</b>					<b>364,88</b>
Asciende el precio total de la partida a la mencionada cantidad de TRESCIENTOS SESENTA Y CUATRO EUROS con OCHENTA Y OCHO CÉNTIMOS					
<b>14.08</b>	<b>ENCIMERA LAVABO TABLERO FENÓLICO</b>	<b>ML</b>			
	MI. Encimera de tablero fenólico hidrófugo modelo a elegir por la D.F., parte inferior forrada de material neutro y canto frontal y encastres pulidos. Incluso anclajes, sellado perimetral por medio de un cordón de 5 mm de espesor de sellador elástico, formación de hueco/s lavabos, copete del mismo material hasta la altura del espejo, embellecedor y remates, perfectamente terminada. Incluye: Replanteo y trazado en el paramento de la situación de la encimera. Colocación y fijación de los elementos de soporte. Colocación, ajuste y fijación de la encimera sobre los elementos soporte. Colocación del zócalo perimetral. Sellado y maillado de encuentros. Criterio de medición de proyecto: Longitud de as unidades previstas, según documentación gráfica de Proyecto. No se han duplicado esquinas en la medición de la longitud de la encimera. Criterio de medición de obra: Se medirá la longitud de la encimera realmente ejecutadas según especificaciones de Proyecto.				
Omo017	Oficial 1ª cerrajero.	0,292 h	17,26	5,04	
Omo058	Ayudante carpintero.	0,342 h	20,16	6,89	
mt19ema010b	Encimera para cocina de tablero aglomerado hidrófugo, 62x3 cm, con superficie revestida de formica color imitación roble, mármol	1,167 m	115,27	134,52	
mt19ewa010i	Formación de hueco, en encimera de tablero aglomerado.	0,333 Ud	15,40	5,13	
mt19ewa020	Material auxiliar para anclaje de encimera.	1,167 Ud	10,44	12,18	
mt32war010	Sellador elástico de poliuretano monocompente para juntas.	0,016 kg	10,59	0,17	
%0200	Costes directos complementarios (2%)	2,000 %	163,90	3,28	
<b>TOTAL PARTIDA.....</b>					<b>167,21</b>
Asciende el precio total de la partida a la mencionada cantidad de CIENTO SESENTA Y SIETE EUROS con VEINTIUN CÉNTIMOS					
<b>14.09</b>	<b>LAVABO NEOSELENE ROCA BAJO ENCIMERA</b>	<b>UD</b>			
	Ud. Lavabo modelo NEOSELENE de ROCA o similar, bajo encimera, en blanco, con grifería de Ramón Soler modelo Tempostop 744 cromada o similar, válvula de desagüe de 32 mm., llaves de escuadra de 1/2" cromadas y sifón individual de PVC 40 mm., y latiguillos flexibles de 20 cm., totalmente instalado.				
O0301FON01	Oficial 1ª Fontanero	0,707 H.	14,37	10,16	
O03AYFON01	Ayudante fontanero	0,707 H.	13,43	9,50	
U27FA061	Lavabo Tenerife para encimera	1,000 Ud	58,19	58,19	
U26GA221	Grifería lavabo Presto	1,000 Ud	39,08	39,08	
U26AG001	Llave de escuadra 1/2" cromado	2,000 Ud	1,42	2,84	
U26XA001	Latiguillo flexible 20 cm.	2,000 Ud	2,02	4,04	
U26XA011	Florón cadencia tapón	1,000 Ud	1,56	1,56	
U25XC101	Válv. recta lavado/bidé c/tap.	1,000 Ud	1,55	1,55	
U25XC401	Sifón tubular s/horizontal	1,000 Ud	1,39	1,39	
%CI.03	Costes Indirectos (3%)	3,000 %	128,30	3,85	
<b>TOTAL PARTIDA.....</b>					<b>132,16</b>
Asciende el precio total de la partida a la mencionada cantidad de CIENTO TREINTA Y DOS EUROS con DIECISEIS CÉNTIMOS					
<b>14.10</b>	<b>ESPEJO 60x135</b>	<b>UD</b>			
	Ud. Suministro y colocación de espejo de 60x135 con bordes pulidos.				
O0201ALB01	Oficial primera albañilería	1,000 H.	21,67	21,67	
SESP80	ESPEJO 135X60	1,000 UD	95,78	95,78	
%CI.03	Costes Indirectos (3%)	3,000 %	117,50	3,53	
<b>TOTAL PARTIDA.....</b>					<b>120,98</b>
Asciende el precio total de la partida a la mencionada cantidad de CIENTO VEINTE EUROS con NOVENTA Y OCHO CÉNTIMOS					
<b>14.11</b>	<b>INODORO TANQUE BAJO ACCESIBLE</b>	<b>UD</b>			
	Ud. Taza de inodoro de tanque bajo, con salida para conexión dual, asiento elevado y fijación vista, de porcelana sanitaria, acabado termoesmaltado, color blanco, de 360x670x460 mm, con borde de descarga, con cisterna de inodoro, de doble descarga, con conexión de suministro inferior, con asiento y tapa de inodoro, de Duroplast, color blanco. Incluso silicona para sellado de juntas. Incluye: Replanteo. Colocación y fijación del aparato. Montaje del desagüe. Conexión a la red de evacuación. Montaje de la grifería. Conexión a la red de agua fría. Comprobación de su correcto funcionamiento. Sellado de juntas. Criterio de medición de proyecto: Número de unidades previstas, según documentación gráfica de Proyecto. Criterio de medición de obra: Se medirá el número de unidades realmente colocadas según especificaciones de Proyecto.				
Omo008	Oficial 1ª fontanero.	1,500 h	21,67	32,51	
mt30sfg130d	Taza de inodoro de tanque bajo, con salida para conexión horizontal, asiento elevado y fijación vista, de porcelana sanitaria, a	1,000 Ud	240,22	240,22	
	Cisterna de inodoro, de doble descarga, con conexión de suministro	1,000 Ud	94,22	94,22	

# CUADRO DE DESCOMPUESTOS

## PROYECTO DE EJECUCIÓN - AULARIO DE ESO PARA TRANSFORMAR EL C.R.A. "LA CABAÑETA" EN C.P.I.

CÓDIGO	RESUMEN	CANTIDAD UD	PRECIO	SUBTOTAL	IMPORTE
mt30sfg111a	inferior, de porcelana sanitaria, acabado termoesmaltado, col				
	Asiento y tapa de inodoro, de Duroplast, color blanco.	1,000 Ud	104,34	104,34	
mt30lla020	Llave de regulación de 1/2", para inodoro, acabado cromado.	1,000 Ud	22,85	22,85	
mt38tew010a	Latiguillo flexible de 20 cm y 1/2" de diámetro.	1,000 Ud	7,88	7,88	
mt30www005	Cartucho de 300 ml de silicona ácida monocomponente, fungicida, para sellado de juntas en ambientes húmedos.	0,012 Ud	7,39	0,09	
%0200	Costes directos complementarios (2%)	2,000 %	502,10	10,04	
<b>TOTAL PARTIDA.....</b>					<b>512,15</b>

Asciende el precio total de la partida a la mencionada cantidad de QUINIENTOS DOCE EUROS con QUINCE CÉNTIMOS

14.12	BARRA PASAMANOS MINUSVÁLIDOS	UD			
	uD. Pasamanos para minusválidos, formado por 2 tubos de 500 mm de longitud, pieza de empalme de sección recta en T y 2 piezas de remate de sección curva, de 32 mm de diámetro. Incluso elementos de fijación. Incluye: Colocación, nivelación y fijación de los elementos de soporte. Limpieza del elemento. Criterio de medición de proyecto: Número de unidades previstas, según documentación gráfica de Proyecto. Criterio de medición de obra: Se medirá el número de unidades realmente colocadas según especificaciones de Proyecto.				
Omo107	Ayudante fontanero.	0,200 h	20,00	4,00	
mt31abp160ca	Tubo recto, de acero cincado pintado con poliuretano, de 32 mm de diámetro y 500 mm de longitud.	2,000 Ud	25,42	50,84	
mt31abp161bc	Pieza de empalme de sección recta en T, de acero cincado pintado con poliuretano, de 32 mm de diámetro.	1,000 Ud	39,47	39,47	
mt31abp161aa	Pieza de remate de sección curva, de acero cincado pintado con poliuretano, de 32 mm de diámetro.	2,000 Ud	43,86	87,72	
%0200	Costes directos complementarios (2%)	2,000 %	182,00	3,64	
<b>TOTAL PARTIDA.....</b>					<b>185,67</b>

Asciende el precio total de la partida a la mencionada cantidad de CIENTO OCHENTA Y CINCO EUROS con SESENTA Y SIETE CÉNTIMOS

14.13	INODORO PORCELANA ROCA/ FLUXOR	UD			
	Ud. Inodoro de porcelana vitrificada blanco de ROCA, colocado a ras de suelo mediante tacos y tornillos al solado, incluso sellado con silicona y compuesto por: taza, asiento con tapa lacados, con bisagras de acero y fluxor de 3/4 cromado con embellecedor y llave de paso, con tubo de descarga curvo de D=28 mm., instalado, incluso racor de unión y brida, colocado.				
O03O1FON01	Oficial 1ª Fontanero	1,696 H.	14,37	24,37	
U27LD011	Inodoro	1,000 Ud	64,50	64,50	
U27LD11	Taza p/fluxor porcelana	1,000 Ud	46,29	46,29	
U26PD22	Fluxor 3/4" c/maneta y llave	1,000 Ud	35,34	35,34	
U26PD33	Tubo curvo inodoro D=28 mm.	1,000 Ud	12,14	12,14	
U26PD44	Racor unión taza	1,000 Ud	11,92	11,92	
U26PD55	Brida fijación	1,000 Ud	3,51	3,51	
U25AA005	Tub. PVC evac. 90 mm. UNE 53114	0,700 MI	2,48	1,74	
U25DD005	Empalme simple PVC evac. 90 mm.	1,000 Ud	2,06	2,06	
%CI.03	Costes Indirectos (3%)	3,000 %	201,90	6,06	
<b>TOTAL PARTIDA.....</b>					<b>207,93</b>

Asciende el precio total de la partida a la mencionada cantidad de DOSCIENTOS SIETE EUROS con NOVENTA Y TRES CÉNTIMOS

14.14	INODORO PORCELANA ROCA	UD			
	Ud. Inodoro de tanque bajo de doble descarga de porcelana vitrificada blanco de ROCA, colocado a ras de suelo mediante tacos y tornillos al solado, incluso sellado con silicona y compuesto por: taza, asiento con tapa lacados, con bisagras de acero y llave de paso, instalado, colocado.				
O03O1FON01	Oficial 1ª Fontanero	1,696 H.	14,37	24,37	
U27LD011	Inodoro	1,000 Ud	64,50	64,50	
U27LD11	Taza p/fluxor porcelana	1,000 Ud	46,29	46,29	
U26PD22	Fluxor 3/4" c/maneta y llave	1,000 Ud	35,34	35,34	
U26PD33	Tubo curvo inodoro D=28 mm.	1,000 Ud	12,14	12,14	
U26PD44	Racor unión taza	1,000 Ud	11,92	11,92	
U26PD55	Brida fijación	1,000 Ud	3,51	3,51	
U25AA005	Tub. PVC evac. 90 mm. UNE 53114	0,700 MI	2,48	1,74	
U25DD005	Empalme simple PVC evac. 90 mm.	1,000 Ud	2,06	2,06	
%CI.03	Costes Indirectos (3%)	3,000 %	201,90	6,06	
<b>TOTAL PARTIDA.....</b>					<b>207,93</b>

Asciende el precio total de la partida a la mencionada cantidad de DOSCIENTOS SIETE EUROS con NOVENTA Y TRES CÉNTIMOS

14.15	VERTEDERO GARDA COMPLETO	UD			
	Ud. Vertedero modelo Garda completo con grifo de pared de 1/2" lavadero modelo Dial, i/rejilla, desagüe, enchufe de unión y fijación instalada.				
O03O1FON01	Oficial 1ª Fontanero	0,919 H.	14,37	13,21	
U01	Ayudante fontanero	0,919 H.	13,43	12,34	



# CUADRO DE DESCOMPUESTOS

## PROYECTO DE EJECUCIÓN - AULARIO DE ESO PARA TRANSFORMAR EL C.R.A. "LA CABAÑETA" EN C.P.I.

CÓDIGO	RESUMEN	CANTIDAD UD	PRECIO	SUBTOTAL	IMPORTE
U27XF001	Vertedero Garda completo	1,000 Ud	59,79	59,79	
U26GA358	Gripo pared Victoria plus	1,000 Ud	33,00	33,00	
U25DD005	Empalme simple PVC evac. 90 mm.	1,000 Ud	2,06	2,06	
U25AA005	Tub. PVC evac. 90 mm. UNE 53114	1,000 MI	2,48	2,48	
U25XC101	Válv. recta lavado/bidé c/tap.	1,000 Ud	1,55	1,55	
U25XC401	Sifón tubular s/horizontal	1,000 Ud	1,39	1,39	
%Cl.03	Costes Indirectos (3%)	3,000 %	125,80	3,77	

**TOTAL PARTIDA..... 129,59**

Asciende el precio total de la partida a la mencionada cantidad de CIENTO VEINTINUEVE EUROS con CINCUENTA Y NUEVE CÉNTIMOS

14.16	PORTARROLLOS CROMADO	UD			
	Ud. Portarrollos cromado, incluso tornillos, instalado.				
O03O1FON01	Oficial 1ª Fontanero	0,354 H.	14,37	5,09	
U27VF605	Portarrollos cromado i/accesorio	1,000 Ud	7,26	7,26	
%Cl.03	Costes Indirectos (3%)	3,000 %	12,40	0,37	

**TOTAL PARTIDA..... 12,72**

Asciende el precio total de la partida a la mencionada cantidad de DOCE EUROS con SETENTA Y DOS CÉNTIMOS

14.17	DISPENSADOR JABÓN LÍQUIDO	UD			
	Ud. Dispensador de jabón líquido, incluso tornillos, instalada.				
O03O1FON01	Oficial 1ª Fontanero	0,354 H.	14,37	5,09	
U27VF604	Jabonera cromada i/accesorios	1,000 Ud	14,00	14,00	
%Cl.03	Costes Indirectos (3%)	3,000 %	19,10	0,57	

**TOTAL PARTIDA..... 19,66**

Asciende el precio total de la partida a la mencionada cantidad de DIECINUEVE EUROS con SESENTA Y SEIS CÉNTIMOS

14.18	DISPENSADOR DE TOALLITAS	UD			
	Ud. Dispensador de toallitas de metacrilato, i/ p.p de piezas de anclaje a soporte, totalmente colocado.				
O03AYFON01	Ayudante fontanero	0,212 H.	13,43	2,85	
U27VL005	Dispensador de toallitas	1,000 Ud	24,43	24,43	
%Cl.03	Costes Indirectos (3%)	3,000 %	27,30	0,82	

**TOTAL PARTIDA..... 28,10**

Asciende el precio total de la partida a la mencionada cantidad de VEINTIOCHO EUROS con DIEZ CÉNTIMOS

14.19	SECAMANOS ELÉCTRICO CON CÉLULA	UD			
	Ud. Suministro e instalación de secamanos eléctrico de Mediclinics modelo A-89 o similar, con carcasa de aluminio acabado en epoxi blanco y sensor automático, incluso p.p. de conexionado eléctrico.				
O03O1ELE01	Oficial 1ª electricista	0,354 H.	15,35	5,43	
U27XA130	Secamanos sensor Mediclinics A-8	1,000 Ud	102,15	102,15	
%Cl.03	Costes Indirectos (3%)	3,000 %	107,60	3,23	

**TOTAL PARTIDA..... 110,81**

Asciende el precio total de la partida a la mencionada cantidad de CIENTO DIEZ EUROS con OCHENTA Y UN CÉNTIMOS

14.20	VENTILACION PRIMARIA DE LA RED DE SANEAMIENTO	UD			
	Ejecución de ventilación primaria en red de saneamiento, formada mediante la colocación de tubería de PVC de 40 mm, desde cada bajante hasta rejilla exterior, incluso colocación de rejilla metálica lacada en fachada, p.p. de medios auxiliares. Mediada la unidad completamente ejecutada.				
O03O1FON01	Oficial 1ª Fontanero	2,120 H.	14,37	30,46	
O03AYFON01	Ayudante fontanero	2,120 H.	13,43	28,47	
UHGFGH67	Rejilla metálica lacada	3,000 ud	16,94	50,82	
U24PA008	Tub. polietileno 10 Atm. ø40 mm.	30,000 MI	2,65	79,50	
%Cl.03	Costes Indirectos (3%)	3,000 %	189,30	5,68	

**TOTAL PARTIDA..... 194,93**

Asciende el precio total de la partida a la mencionada cantidad de CIENTO NOVENTA Y CUATRO EUROS con NOVENTA Y TRES CÉNTIMOS

14.21	VÁLVULA DE PASO 20mm. P/EMPOTRAR	UD			
	Ud. Suministro y colocación de válvula de paso de 20 mm. 3/4" de diámetro, para empotrar cromada y de paso recto, colocada mediante unión roscada, totalmente equipada, instalada y funcionando. s/CTE-HS-4.				
O03O1FONC1	Oficial 1ª fontanero calefactor	0,200 H.	14,37	2,87	
P17XP050	Llave paso empot.mand.redon.22mm	1,000 ud	6,07	6,07	
%Cl.03	Costes Indirectos (3%)	3,000 %	8,90	0,27	

**TOTAL PARTIDA..... 9,21**

Asciende el precio total de la partida a la mencionada cantidad de NUEVE EUROS con VEINTIUN CÉNTIMOS



## CUADRO DE DESCOMPUESTOS

### PROYECTO DE EJECUCIÓN - AULARIO DE ESO PARA TRANSFORMAR EL C.R.A. "LA CABAÑETA" EN C.P.I.

CÓDIGO	RESUMEN	CANTIDAD UD	PRECIO	SUBTOTAL	IMPORTE
<b>14.22</b>	<b>VÁLVULA DE ESFERA LATÓN 1 1/2" 40mm.</b>	<b>UD</b>			
	Ud. Suministro y colocación de válvula de corte por esfera, de 1 1/2" (40 mm.) de diámetro, de latón cromado PN-25, colocada mediante unión roscada, totalmente equipada, instalada y funcionando. s/CTE-HS-4.				
O03O1FONC1	Oficial 1ª fontanero calefactor	0,250 H.	14,37	3,59	
P17XE060	Válvula esfera latón roscar 1 1/2"	1,000 ud	22,80	22,80	
%Cl.03	Costes Indirectos (3%)	3,000 %	26,40	0,79	
<b>TOTAL PARTIDA.....</b>					<b>27,18</b>

Asciende el precio total de la partida a la mencionada cantidad de VEINTISIETE EUROS con DIECIOCHO CÉNTIMOS

<b>14.23</b>	<b>VÁLVULA RETENCIÓN DE 1 1/2" 40 mm.</b>	<b>UD</b>			
	Ud. Suministro y colocación de válvula de retención, de 1 1/2" (40 mm.) de diámetro, de latón fundido; colocada mediante unión roscada, totalmente equipada, instalada y funcionando. s/CTE-HS-4.				
O03O1FONC1	Oficial 1ª fontanero calefactor	0,250 H.	14,37	3,59	
P17XR050	Válv. retención latón rosc. 1 1/2"	1,000 ud	12,54	12,54	
%Cl.03	Costes Indirectos (3%)	3,000 %	16,10	0,48	
<b>TOTAL PARTIDA.....</b>					<b>16,61</b>

Asciende el precio total de la partida a la mencionada cantidad de DIECISEIS EUROS con SESENTA Y UN CÉNTIMOS

<b>14.24</b>	<b>DEPÓSITO ACUMULAR 150 LT</b>	<b>UD</b>			
	Ud. Acumulador de acero vitrificado, de suelo, 150 l, 600 mm de diámetro y 1100 mm de altura, forro acolchado con cubierta posterior, aislamiento de poliuretano inyectado libre de CFC y protección contra corrosión mediante ánodo de magnesio. Incluso válvulas de corte, elementos de montaje y accesorios necesarios para su correcto funcionamiento. Incluye: Replanteo. Colocación. Conexión. Comprobación de su correcto funcionamiento. Criterio de medición de proyecto: Número de unidades previstas, según documentación gráfica de Proyecto. Criterio de medición de obra: Se medirá el número de unidades realmente ejecutadas según especificaciones de Proyecto.				
Omo004	Oficial 1ª calefactor.	0,563 h	21,67	12,20	
Omo103	Ayudante calefactor.	0,563 h	20,00	11,26	
mt38csg060a	Acumulador de acero vitrificado, de suelo, 150 l, 600 mm de diámetro y 1100 mm de altura, forro acolchado con cubierta posterior	1,000 Ud	507,11	507,11	
mt37sve010e	Válvula de esfera de latón niquelado para roscar de 1 1/4".	2,000 Ud	16,53	33,06	
mt38www011	Material auxiliar para instalaciones de A.C.S.	1,000 Ud	1,42	1,42	
%0200	Costes directos complementarios (2%)	2,000 %	565,10	11,30	
<b>TOTAL PARTIDA.....</b>					<b>576,35</b>

Asciende el precio total de la partida a la mencionada cantidad de QUINIENTOS SETENTA Y SEIS EUROS con TREINTA Y CINCO CÉNTIMOS



# CUADRO DE DESCOMPUESTOS

PROYECTO DE EJECUCIÓN - AULARIO DE ESO PARA TRANSFORMAR EL C.R.A. "LA CABAÑETA" EN C.P.I.

CÓDIGO	RESUMEN	CANTIDAD UD	PRECIO	SUBTOTAL	IMPORTE
<b>15</b>	<b>CLIMATIZACIÓN Y VENTILACIÓN</b>				
<b>15.01</b>	<b>EQUIPOS</b>				
<b>15.01.01</b>	<b>UNIDADES TRATAMIENTO DE AIRE</b>				
15.01.01.01	UTA CR-01-PTC	Ud			
	Suministro y montaje de unidad de tratamiento de aire tipo CR-01-PTC, Caudal de aire 15000 m <sup>3</sup> /h y 100 % aire exterior, presión estática disponible 250 Pa, de expansión directa y para instalar en exterior, de la firma MITSUBISHI modelo WIZARDX-G07 /C-OU /15000 o equivalente de los fabricantes aceptados previa aprobación de la dirección facultativa, formada por las secciones, Se incluye batería precalentamiento de aire. incluyendo todos los accesorios y de las características técnicas indicadas en la Hoja de Datos correspondiente,. Incluso interruptor de corte de emergencia por pulsador en el exterior de la unidad y elementos de protección necesarios para posesión de certificado CE. incluido cuadro de protección, maniobra y control. Incluida tarjeta de comunicación con el BMS del edificio. Montada sobre bancada y apoyos antivibratorios adecuados a su peso y dimensiones. Incluso carga y transporte hasta pie de obra, descarga de camión, ubicación en sala técnica de cubierta, conexión de desagüe de condensados a red de saneamiento del edificio , anclaje, nivelación, y todos los medios necesarios para el correcto desarrollo de los trabajos. Incluso instalación y pruebas, con todos los medios, accesorios y operaciones necesarias para su correcto funcionamiento.				
Clima26	WIZARDX-G07 C-OU 15000	1,000 Ud	42.643,81	42.643,81	
Clima27	NYLON PACKING	1,000 Ud	452,70	452,70	
Clima28	PLANE PREFILT. ePM10-75% (M6)	1,000 Ud	717,13	717,13	
Clima29	BAG FILTERS ePM1 70% (ISO 16890) - F8 (EN779)	1,000 Ud	99,89	99,89	
Clima30	WITH CO2 PROBE WITH VARIABLE AIR FLOW	1,000 Ud	742,75	742,75	
Clima31	SERIAL CARD FOR BACNET OVER IP	1,000 Ud	659,51	659,51	
Clima32	WITH DAMPER ON FRESH AIR INTAKE	1,000 Ud	2.260,25	2.260,25	
Clima33	WITH DAMPER ON EXHAUST SUPPLY	1,000 Ud	2.260,25	2.260,25	
Clima35	REMOTE KEYBOARD UP TO 200m - K200	1,000 Ud	288,13	288,13	
Clima36	Bancada y apoyos antivibratorios	1,000 Ud	2.910,69	2.910,69	
mt36tit010aj	Tubo de PVC, serie B, de 32 mm de diámetro y 3 mm de espesor, según UNE-EN 1329-1, con accesorios	3,150 m	1,86	5,86	
mt11var009	Líquido limpiador para pegado mediante adhesivo de tubos y accesorios de PVC.	0,060 l	37,04	2,22	
mt11var010	Adhesivo para tubos y accesorios de PVC.	0,048 l	47,20	2,27	
Omo005	Oficial 1ª instalador de climatización.	7,430 h	21,67	161,01	
Omo104	Ayudante instalador de climatización.	7,430 h	20,00	148,60	
Omo008	Oficial 1ª fontanero.	0,360 h	21,67	7,80	
Omo107	Ayudante fontanero.	0,180 h	20,00	3,60	
%0200	Costes directos complementarios (2%)	2,000 %	53.366,50	1.067,33	
<b>TOTAL PARTIDA .....</b>				<b>54.433,80</b>	

Asciende el precio total de la partida a la mencionada cantidad de CINCUENTA Y CUATRO MIL CUATROCIENTOS TREINTA Y TRES EUROS con OCHENTA CÉNTIMOS

## 15.01.02 UNIDADES EXTERIORES VRV

15.01.02.01	Unidad exterior VRV 40,0 kWf/ 45 kWt c. recup.	Ud			
	Suministro y montaje de unidad exterior de aire acondicionado para sistema VRV (Volumen de Refrigerante Variable), bomba de calor, para gas R-410A, alimentación trifásica 400V/50Hz, de alta eficiencia, con recuperación, con calefacción continua y control de temperatura de evaporación, modelo PURY-P350YNW-A2 gama CITY MULTI de Mitsubishi o equivalente de los fabricantes aceptados previa aprobación de la Dirección de Obra, potencia frigorífica nominal 40,0 kW (temperatura de bulbo húmedo del aire interior 19°C, temperatura de bulbo seco del aire exterior 35°C), EER = 3,98 SEER = 7,53 según EN14825, rango de funcionamiento de temperatura de bulbo seco del aire exterior en refrigeración desde -5 hasta 46°C, potencia calorífica nominal 45 kW (temperatura de bulbo seco del aire interior 20°C, temperatura de bulbo seco del aire exterior 7°C), COP = 4,21 SCOP=3,96 según EN14825, rango de funcionamiento de temperatura de bulbo seco del aire exterior en calefacción desde -20 hasta 15,5°C, conectabilidad de hasta 50 unidades interiores con un porcentaje de capacidad mínimo del 50% y máximo del 150%, control mediante microprocesador, compresor scroll herméticamente sellado, con control Inverter, dimensiones 1,858 x 1,240 x 740 (ancho x alto x fondo), nivel sonoro 64 dB(A) , caudal de aire 350 m <sup>3</sup> /min. Peso 273 kg. Incluido precarga de gas refrigerante. Incluso suministro de pequeño material necesario para su correcto montaje.				
mt42mee051a	Unidad exterior VRV 40,0 kWf/ 45 kWt c. recup.	1,000 Ud	21.595,76	21.595,76	
Omo005	Oficial 1ª instalador de climatización.	6,711 h	21,67	145,43	
Omo104	Ayudante instalador de climatización.	6,711 h	20,00	134,22	
%0200	Costes directos complementarios (2%)	2,000 %	21.875,40	437,51	



# CUADRO DE DESCOMPUESTOS

## PROYECTO DE EJECUCIÓN - AULARIO DE ESO PARA TRANSFORMAR EL C.R.A. "LA CABAÑETA" EN C.P.I.

CÓDIGO	RESUMEN	CANTIDAD UD	PRECIO	SUBTOTAL	IMPORTE
--------	---------	-------------	--------	----------	---------

**TOTAL PARTIDA ..... 22.312,92**

Asciende el precio total de la partida a la mencionada cantidad de VEINTIDOS MIL TRESCIENTOS DOCE EUROS con NOVENTA Y DOS CÉNTIMOS

CÓDIGO	RESUMEN	CANTIDAD UD	PRECIO	SUBTOTAL	IMPORTE
15.01.02.02	<b>Unidad exterior VRV 28,0 kWf/ 31,5 kWt</b> <span style="float:right"><b>Ud</b></span>				
	Suministro y montaje de unidad exterior de aire acondicionado para sistema VRV (Volumen de Refrigerante Variable), bomba de calor, para gas R-410A, alimentación trifásica 400V/50Hz, de alta eficiencia, con calefacción continua y control de temperatura de evaporación, modelo PUHY-P250YNW-A2 gama CITY MULTI de Mitsubishi o equivalente de los fabricantes aceptados previa aprobación de la Dirección de Obra, potencia frigorífica nominal 28,0 kW (temperatura de bulbo húmedo del aire interior 19°C, temperatura de bulbo seco del aire exterior 35°C), EER = 4,69 SEER = 7,98 según EN14825, rango de funcionamiento de temperatura de bulbo seco del aire exterior en refrigeración desde -5 hasta 46°C, potencia calorífica nominal 31,50 kW (temperatura de bulbo seco del aire interior 20°C, temperatura de bulbo seco del aire exterior 7°C), COP = 5,19 SCOP=4,37 según EN14825, rango de funcionamiento de temperatura de bulbo seco del aire exterior en calefacción desde -20 hasta 15,5°C, conectabilidad de hasta 50 unidades interiores con un porcentaje de capacidad mínimo del 50% y máximo del 150%, control mediante microprocesador, compresor scroll herméticamente sellado, con control Inverter, dimensiones 920 x 1,858 x 740 (ancho x alto x fondo), nivel sonoro 64 dB(A), , caudal de aire 185 m³/min. Peso 229 kg. Incluido precarga de gas refrigerante. Incluso suministro de pequeño material necesario para su correcto montaje.				
mt42mee020b	Unidad exterior VRV 28,0 kWf/ 31,5 kWt	1,000 Ud	12.538,02	12.538,02	
Omo005	Oficial 1º instalador de climatización.	6,237 h	21,67	135,16	
Omo104	Ayudante instalador de climatización.	6,237 h	20,00	124,74	
%0200	Costes directos complementarios (2%)	2,000 %	12.797,90	255,96	
<b>TOTAL PARTIDA .....</b>					<b>13.053,88</b>

Asciende el precio total de la partida a la mencionada cantidad de TRECE MIL CINCUENTA Y TRES EUROS con OCHENTA Y OCHO CÉNTIMOS

CÓDIGO	RESUMEN	CANTIDAD UD	PRECIO	SUBTOTAL	IMPORTE
15.01.02.03	<b>Unidad exterior para WIZARDX-G07-C-OU-15.000</b> <span style="float:right"><b>Ud</b></span>				
	Suministro y montaje de unidad exterior de aire acondicionado para sistema VRV (Volumen de Refrigerante Variable), bomba de calor, para gas R-32, alimentación trifásica 400V/50Hz, de alta eficiencia, y control de temperatura de evaporación, modelo PUZ-ZM250YKA gama MR SLIM de Mitsubishi o equivalente de los fabricantes aceptados previa aprobación de la Dirección de Obra, potencia frigorífica nominal 27,0 kW (temperatura de bulbo húmedo del aire interior 19°C, temperatura de bulbo seco del aire exterior 35°C), SEER = 7,53 según EN14825, rango de funcionamiento de temperatura de bulbo seco del aire exterior en refrigeración desde -5 hasta 46°C, potencia calorífica nominal 45 kW (temperatura de bulbo seco del aire interior 20°C, temperatura de bulbo seco del aire exterior 7°C), SCOP=4,47 según EN14825, rango de funcionamiento de temperatura de bulbo seco del aire exterior en calefacción desde -20 hasta 15,5°C, dimensiones 1050 x 330+40 x 1338 (ancho x alto x fondo), nivel sonoro 62 dB(A), , Peso 138 kg. Incluido precarga de gas refrigerante. Incluso suministro de pequeño material necesario para su correcto montaje.				
Clima37	PUZ-ZM250YKA	1,000 Ud	8.344,56	8.344,56	
Omo005	Oficial 1º instalador de climatización.	6,237 h	21,67	135,16	
Omo104	Ayudante instalador de climatización.	6,237 h	20,00	124,74	
%0200	Costes directos complementarios (2%)	2,000 %	8.604,50	172,09	
<b>TOTAL PARTIDA .....</b>					<b>8.776,55</b>

Asciende el precio total de la partida a la mencionada cantidad de OCHO MIL SETECIENTOS SETENTA Y SEIS EUROS con CINCUENTA Y CINCO CÉNTIMOS

### 15.01.03 UNIDADES INTERIORES VRV



# CUADRO DE DESCOMPUESTOS

## PROYECTO DE EJECUCIÓN - AULARIO DE ESO PARA TRANSFORMAR EL C.R.A. "LA CABAÑETA" EN C.P.I.

CÓDIGO	RESUMEN	CANTIDAD UD	PRECIO	SUBTOTAL	IMPORTE
15.01.03.01	<b>Suministro y montaje unidad interior VRV conductos 4,5kWf/ 5,0 kWt</b>	<b>Ud</b>			
	Suministro y montaje de unidad interior de aire acondicionado con distribución por conducto rectangular para sistema VRV (Volumen de Refrigerante Variable), para gas R-410A, alimentación monofásica (230V/50Hz), modelo PEFY-M40VMA-A de Mitsubishi Electric o equivalente de los fabricantes aceptados previa aprobación de la Dirección de Obra, potencia frigorífica nominal 4,5 kW (temperatura de bulbo seco del aire interior 27°C, temperatura de bulbo húmedo del aire interior 19°C) potencia calorífica nominal 5,0 kW (temperatura de bulbo seco del aire interior 20°C), consumo eléctrico nominal en refrigeración 0,09 kW, consumo eléctrico nominal en calefacción 0,07 kW, dimensiones 250x900x732 mm, peso 26 kg, compatible con sistema de zonificación inteligente, con ventilador de tres velocidades, presión sonora a velocidad alta 30 dBA, caudal de aire a velocidad alta 14 m³/min, presión estática disponible nominal 150 Pa, aspiración de aire trasera y bomba de drenaje. Incluye montaje y conexionado de control remoto simplificado PAC-YT52CRA (se dejará en el interior del falso techo) mediante cable bus de comunicaciones, de 2 hilos, de 1,25 mm² de sección por hilo. Incluso suministro de pequeño material necesario para su correcto montaje. Incluido descarga de camión, custodia y traslado hasta lugar de instalación. Incluye apoyos amortiguadores antivibratorios de muelle metálico, perfiles metálicos y varillas para su soportación al forjado mediante tacos metálicos. Incluye conexión de drenajes de condensados a red de saneamiento del edificio más próxima, mediante tubería de PVC, serie B, de 32 mm de diámetro y 3 mm de espesor, según UNE-EN 1329-. Incluso instalación y pruebas, con todos los medios, accesorios y operaciones necesarias para su correcto funcionamiento.				
mt42mee201d	Unidad interior VRV conductos 4,5kWf/ 5,0 kWt	1,000 Ud	1.755,39	1.755,39	
mt42www090	Kit de soportes para suspensión del techo	1,000 Ud	21,67	21,67	
mt42mee804a	Control remoto por cable, simplificado, modelo PAC-YT52CRA "MITSUBISHI ELECTRIC"	1,000 Ud	112,30	112,30	
mt35aia090aa	Tubo rígido de PVC, enchufable, curvable en caliente, de color negro, de 16 mm de diámetro nominal	3,000 m	1,21	3,63	
clima01	Cable bus de comunicaciones, de 2 hilos, de 1,25 mm² de sección por hilo.	3,000 m	6,90	20,70	
mt36tit400a	Material auxiliar para montaje y sujeción a la obra de las tuberías de PVC, serie B, de 32 mm de diámetro	1,000 Ud	0,60	0,60	
mt36tit010aj	Tubo de PVC, serie B, de 32 mm de diámetro y 3 mm de espesor, según UNE-EN 1329-1, con accesorios	3,150 m	1,86	5,86	
mt11var009	Líquido limpiador para pegado mediante adhesivo de tubos y accesorios de PVC.	0,060 l	37,04	2,22	
mt11var010	Adhesivo para tubos y accesorios de PVC.	0,048 l	47,20	2,27	
Omo005	Oficial 1ª instalador de climatización.	1,000 h	21,67	21,67	
Omo104	Ayudante instalador de climatización.	1,000 h	20,00	20,00	
Omo008	Oficial 1ª fontanero.	0,360 h	21,67	7,80	
Omo107	Ayudante fontanero.	0,180 h	20,00	3,60	
%0200	Costes directos complementarios (2%)	2,000 %	1.977,70	39,55	
<b>TOTAL PARTIDA .....</b>				<b>2.017,26</b>	

Asciede el precio total de la partida a la mencionada cantidad de DOS MIL DIECISIETE EUROS con VEINTISEIS CÉNTIMOS

15.01.03.02	<b>Suministro y montaje unidad interior VRV conductos 5,6kWf/ 6,3 kWt</b>	<b>Ud</b>			
	Suministro y montaje de unidad interior de aire acondicionado con distribución por conducto rectangular para sistema VRV (Volumen de Refrigerante Variable), para gas R-410A, alimentación monofásica (230V/50Hz), modelo PEFY-M50VMA-A de Mitsubishi Electric o equivalente de los fabricantes aceptados previa aprobación de la Dirección de Obra, potencia frigorífica nominal 5,6 kW (temperatura de bulbo seco del aire interior 27°C, temperatura de bulbo húmedo del aire interior 19°C) potencia calorífica nominal 6,3 kW (temperatura de bulbo seco del aire interior 20°C), consumo eléctrico nominal en refrigeración 0,11 kW, consumo eléctrico nominal en calefacción 0,09 kW, dimensiones 250x900x732 mm, peso 25 kg, compatible con sistema de zonificación inteligente, con ventilador de tres velocidades, presión sonora a velocidad alta 34 dBA, caudal de aire a velocidad alta 17 m³/min, presión estática disponible nominal 150 Pa, aspiración de aire trasera y bomba de drenaje. Incluye montaje y conexionado de control remoto simplificado PAC-YT52CRA (se dejará en el interior del falso techo) mediante cable bus de comunicaciones, de 2 hilos, de 1,25 mm² de sección por hilo.. Incluso suministro de pequeño material necesario para su correcto montaje. Incluido descarga de camión, custodia y traslado hasta lugar de instalación. Incluye apoyos amortiguadores antivibratorios de muelle metálico, perfiles metálicos y varillas para su soportación al forjado mediante tacos metálicos. Incluye conexión de drenajes de condensados a red de saneamiento del edificio más próxima, mediante tubería de PVC, serie B, de 32 mm de diámetro y 3 mm de espesor, según UNE-EN 1329-. Incluso instalación y pruebas, con todos los medios, accesorios y operaciones necesarias para su correcto funcionamiento.				
mt42mee201e	Unidad interior VRV conductos 5,6kWf/ 6,3 kWt	1,000 Ud	1.814,50	1.814,50	
mt42www090	Kit de soportes para suspensión del techo	1,000 Ud	21,67	21,67	
mt42mee804a	Control remoto por cable, simplificado, modelo PAC-YT52CRA "MITSUBISHI ELECTRIC"	1,000 Ud	112,30	112,30	
mt35aia090aa	Tubo rígido de PVC, enchufable, curvable en caliente, de color	3,000 m	1,21	3,63	



# CUADRO DE DESCOMPUESTOS

## PROYECTO DE EJECUCIÓN - AULARIO DE ESO PARA TRANSFORMAR EL C.R.A. "LA CABAÑETA" EN C.P.I.

CÓDIGO	RESUMEN	CANTIDAD UD	PRECIO	SUBTOTAL	IMPORTE
clima01	Cable bus de comunicaciones, de 2 hilos, de 1,25 mm <sup>2</sup> de sección por hilo.	3,000 m	6,90	20,70	
mt36tit400a	Material auxiliar para montaje y sujeción a la obra de las tuberías de PVC, serie B, de 32 mm de diámetro	1,000 Ud	0,60	0,60	
mt36tit010aj	Tubo de PVC, serie B, de 32 mm de diámetro y 3 mm de espesor, según UNE-EN 1329-1, con accesorios	3,150 m	1,86	5,86	
mt11var009	Líquido limpiador para pegado mediante adhesivo de tubos y accesorios de PVC.	0,060 l	37,04	2,22	
mt11var010	Adhesivo para tubos y accesorios de PVC.	0,048 l	47,20	2,27	
Omo005	Oficial 1ª instalador de climatización.	1,000 h	21,67	21,67	
Omo104	Ayudante instalador de climatización.	1,000 h	20,00	20,00	
Omo008	Oficial 1ª fontanero.	0,360 h	21,67	7,80	
Omo107	Ayudante fontanero.	0,180 h	20,00	3,60	
%0200	Costes directos complementarios (2%)	2,000 %	2.036,80	40,74	

**TOTAL PARTIDA ..... 2.077,56**

Asciende el precio total de la partida a la mencionada cantidad de DOS MIL SETENTA Y SIETE EUROS con CINCUENTA Y SEIS CÉNTIMOS

CÓDIGO	RESUMEN	CANTIDAD UD	PRECIO	SUBTOTAL	IMPORTE
<b>15.01.03.03</b>	<b>Suministro y montaje unidad interior VRV conductos 7,1kWf/ 8,0 kWt Ud</b>				
	Suministro y montaje de unidad interior de aire acondicionado con distribución por conducto rectangular para sistema VRV (Volumen de Refrigerante Variable), para gas R-410A, alimentación monofásica (230V/50Hz), modelo PEFY-M63VMA-A de Mitsubishi Electric o equivalente de los fabricantes aceptados previa aprobación de la Dirección de Obra, potencia frigorífica nominal 7,1 kW (temperatura de bulbo seco del aire interior 27°C, temperatura de bulbo húmedo del aire interior 19°C) potencia calorífica nominal 8,0 kW (temperatura de bulbo seco del aire interior 20°C), consumo eléctrico nominal en refrigeración 0,12 kW, consumo eléctrico nominal en calefacción 0,10 kW, dimensiones 250x900x732 mm, peso 27 kg, compatible con sistema de zonificación inteligente, con ventilador de tres velocidades, presión sonora a velocidad alta 35 dBA, caudal de aire a velocidad alta 19 m <sup>3</sup> /min, presión estática disponible nominal 150 Pa, aspiración de aire trasera y bomba de drenaje. Incluye montaje y conexionado de control remoto simplificado PAC-YT52CRA (se dejará en el interior del falso techo) mediante cable bus de comunicaciones, de 2 hilos, de 1,25 mm <sup>2</sup> de sección por hilo.. Incluso suministro de pequeño material necesario para su correcto montaje. Incluido descarga de camión, custodia y traslado hasta lugar de instalación. Incluye apoyos amortiguadores antivibratorios de muelle metálico, perfiles metálicos y varillas para su soportación al forjado mediante tacos metálicos. Incluye conexión de drenajes de condensados a red de saneamiento del edificio más proxima, mediante tubería de PVC, serie B, de 32 mm de diámetro y 3 mm de espesor, según UNE-EN 1329-. Incluso instalación y pruebas, con todos los medios, accesorios y operaciones necesarias para su correcto funcionamiento.				
mt42mee201f	Unidad interior VRV conductos 7,1kWf/ 8,0 kWt	1,000 Ud	1.905,12	1.905,12	
mt42www090	Kit de soportes para suspensión del techo	1,000 Ud	21,67	21,67	
mt42mee804a	Control remoto por cable, simplificado, modelo PAC-YT52CRA "MITSUBISHI ELECTRIC"	1,000 Ud	112,30	112,30	
mt35aia090aa	Tubo rígido de PVC, enchufable, curvable en caliente, de color negro, de 16 mm de diámetro nominal	3,000 m	1,21	3,63	
clima01	Cable bus de comunicaciones, de 2 hilos, de 1,25 mm <sup>2</sup> de sección por hilo.	3,000 m	6,90	20,70	
mt36tit400a	Material auxiliar para montaje y sujeción a la obra de las tuberías de PVC, serie B, de 32 mm de diámetro	1,000 Ud	0,60	0,60	
mt36tit010aj	Tubo de PVC, serie B, de 32 mm de diámetro y 3 mm de espesor, según UNE-EN 1329-1, con accesorios	3,150 m	1,86	5,86	
mt11var009	Líquido limpiador para pegado mediante adhesivo de tubos y accesorios de PVC.	0,060 l	37,04	2,22	
mt11var010	Adhesivo para tubos y accesorios de PVC.	0,048 l	47,20	2,27	
Omo005	Oficial 1ª instalador de climatización.	1,000 h	21,67	21,67	
Omo104	Ayudante instalador de climatización.	1,000 h	20,00	20,00	
Omo008	Oficial 1ª fontanero.	0,360 h	21,67	7,80	
Omo107	Ayudante fontanero.	0,180 h	20,00	3,60	
%0200	Costes directos complementarios (2%)	2,000 %	2.127,40	42,55	

**TOTAL PARTIDA ..... 2.169,99**

Asciende el precio total de la partida a la mencionada cantidad de DOS MIL CIENTO SESENTA Y NUEVE EUROS con NOVENTA Y NUEVE CÉNTIMOS



# CUADRO DE DESCOMPUESTOS

## PROYECTO DE EJECUCIÓN - AULARIO DE ESO PARA TRANSFORMAR EL C.R.A. "LA CABAÑETA" EN C.P.I.

CÓDIGO	RESUMEN	CANTIDAD UD	PRECIO	SUBTOTAL	IMPORTE
15.01.03.04	<b>Suministro y montaje unidad interior VRV conductos 14 kWf/ 16,0 kWt</b>	<b>Ud</b>			
	Suministro y montaje de unidad interior de aire acondicionado con distribución por conducto rectangular para sistema VRV (Volumen de Refrigerante Variable), para gas R-410A, alimentación monofásica (230V/50Hz), modelo PEFY-M125VMA-A de Mitsubishi Electric o equivalente de los fabricantes aceptados previa aprobación de la Dirección de Obra, potencia frigorífica nominal 14,0 kW (temperatura de bulbo seco del aire interior 27°C, temperatura de bulbo húmedo del aire interior 19°C) potencia calorífica nominal 16,0 kW (temperatura de bulbo seco del aire interior 20°C), consumo eléctrico nominal en refrigeración 0,19 kW, consumo eléctrico nominal en calefacción 0,19 kW, dimensiones 250x1400x732 mm, peso 38 kg, compatible con sistema de zonificación inteligente, con ventilador de tres velocidades, presión sonora a velocidad alta 40 dBA, caudal de aire a velocidad alta 37 m³/min, presión estática disponible nominal 150 Pa, aspiración de aire trasera y bomba de drenaje. Incluye montaje y conexionado de control remoto simplificado PAC-YT52CRA (se dejará en el interior del falso techo) mediante cable bus de comunicaciones, de 2 hilos, de 1,25 mm² de sección por hilo.. Incluso suministro de pequeño material necesario para su correcto montaje. Incluido descarga de camión, custodia y traslado hasta lugar de instalación. Incluye apoyos amortiguadores antivibratorios de muelle metálico, perfiles metálicos y varillas para su soportación al forjado mediante tacos metálicos. Incluye conexión de drenajes de condensados a red de saneamiento del edificio más proxima, mediante tubería de PVC, serie B, de 32 mm de diámetro y 3 mm de espesor, según UNE-EN 1329-. Incluso instalación y pruebas, con todos los medios, accesorios y operaciones necesarias para su correcto funcionamiento.				
mt42mee201j	Unidad interior VRV conductos 14 kWf/ 16,0 kWt	1,000 Ud	2.596,65	2.596,65	
mt42www090	Kit de soportes para suspensión del techo	1,000 Ud	21,67	21,67	
mt42mee804a	Control remoto por cable, simplificado, modelo PAC-YT52CRA "MITSUBISHI ELECTRIC"	1,000 Ud	112,30	112,30	
mt35aia090aa	Tubo rígido de PVC, enchufable, curvable en caliente, de color negro, de 16 mm de diámetro nominal	3,000 m	1,21	3,63	
clima01	Cable bus de comunicaciones, de 2 hilos, de 1,25 mm² de sección por hilo.	3,000 m	6,90	20,70	
mt36tit400a	Material auxiliar para montaje y sujeción a la obra de las tuberías de PVC, serie B, de 32 mm de diámetro	1,000 Ud	0,60	0,60	
mt36tit010aj	Tubo de PVC, serie B, de 32 mm de diámetro y 3 mm de espesor, según UNE-EN 1329-1, con accesorios	3,150 m	1,86	5,86	
mt11var009	Líquido limpiador para pegado mediante adhesivo de tubos y accesorios de PVC.	0,060 l	37,04	2,22	
mt11var010	Adhesivo para tubos y accesorios de PVC.	0,048 l	47,20	2,27	
Omo005	Oficial 1ª instalador de climatización.	1,000 h	21,67	21,67	
Omo104	Ayudante instalador de climatización.	1,000 h	20,00	20,00	
Omo008	Oficial 1ª fontanero.	0,360 h	21,67	7,80	
Omo107	Ayudante fontanero.	0,180 h	20,00	3,60	
%0200	Costes directos complementarios (2%)	2,000 %	2.819,00	56,38	
<b>TOTAL PARTIDA .....</b>				<b>2.875,35</b>	

Asciede el precio total de la partida a la mencionada cantidad de DOS MIL OCHOCIENTOS SETENTA Y CINCO EUROS con TREINTA Y CINCO CÉNTIMOS

15.01.03.05	<b>Suministro y montaje unidad interior VRV conductos 2,2kWf/ 2,5 kWt</b>	<b>Ud</b>			
	Suministro y montaje de unidad interior de aire acondicionado con distribución por conducto rectangular para sistema VRV (Volumen de Refrigerante Variable), para gas R-410A, alimentación monofásica (230V/50Hz), modelo PEFY-M20VMA-A de Mitsubishi Electric o equivalente de los fabricantes aceptados previa aprobación de la Dirección de Obra, potencia frigorífica nominal 2,2 kW (temperatura de bulbo seco del aire interior 27°C, temperatura de bulbo húmedo del aire interior 19°C) potencia calorífica nominal 2,5 kW (temperatura de bulbo seco del aire interior 20°C), consumo eléctrico nominal en refrigeración 0,030 kW, consumo eléctrico nominal en calefacción 0,032 kW, dimensiones 250x700x732 mm, peso 21 kg, compatible con sistema de zonificación inteligente, con ventilador de tres velocidades, presión sonora a velocidad alta 27 dBA, caudal de aire a velocidad alta 8,5 m³/min, presión estática disponible nominal 150 Pa, aspiración de aire trasera y bomba de drenaje. Incluye montaje y conexionado de control remoto simplificado PAC-YT52CRA (se dejará en el interior del falso techo) mediante cable bus de comunicaciones, de 2 hilos, de 1,25 mm² de sección por hilo.. Incluso suministro de pequeño material necesario para su correcto montaje. Incluido descarga de camión, custodia y traslado hasta lugar de instalación. Incluye apoyos amortiguadores antivibratorios de muelle metálico, perfiles metálicos y varillas para su soportación al forjado mediante tacos metálicos. Incluye conexión de drenajes de condensados a red de saneamiento del edificio más proxima, mediante tubería de PVC, serie B, de 32 mm de diámetro y 3 mm de espesor, según UNE-EN 1329-. Incluso instalación y pruebas, con todos los medios, accesorios y operaciones necesarias para su correcto funcionamiento.				
mt42mee201a	Unidad interior VRV conductos 2,2kWf/ 2,5 kWt	1,000 Ud	1.644,09	1.644,09	
mt42www090	Kit de soportes para suspensión del techo	1,000 Ud	21,67	21,67	
mt42mee804a	Control remoto por cable, simplificado, modelo PAC-YT52CRA "MITSUBISHI ELECTRIC"	1,000 Ud	112,30	112,30	
jaa		3,000 m	1,21	3,63	

## CUADRO DE DESCOMPUESTOS

### PROYECTO DE EJECUCIÓN - AULARIO DE ESO PARA TRANSFORMAR EL C.R.A. "LA CABAÑETA" EN C.P.I.

CÓDIGO	RESUMEN	CANTIDAD UD	PRECIO	SUBTOTAL	IMPORTE
clima01	negro, de 16 mm de diámetro nominal Cable bus de comunicaciones, de 2 hilos, de 1,25 mm <sup>2</sup> de sección por hilo.	3,000 m	6,90	20,70	
mt36tit400a	Material auxiliar para montaje y sujeción a la obra de las tuberías de PVC, serie B, de 32 mm de diámetro	1,000 Ud	0,60	0,60	
mt36tit010aj	Tubo de PVC, serie B, de 32 mm de diámetro y 3 mm de espesor, según UNE-EN 1329-1, con accesorios	3,150 m	1,86	5,86	
mt11var009	Líquido limpiador para pegado mediante adhesivo de tubos y accesorios de PVC.	0,060 l	37,04	2,22	
mt11var010	Adhesivo para tubos y accesorios de PVC.	0,048 l	47,20	2,27	
Omo005	Oficial 1ª instalador de climatización.	1,000 h	21,67	21,67	
Omo104	Ayudante instalador de climatización.	1,000 h	20,00	20,00	
Omo008	Oficial 1ª fontanero.	0,360 h	21,67	7,80	
Omo107	Ayudante fontanero.	0,180 h	20,00	3,60	
%0200	Costes directos complementarios (2%)	2,000 %	1.866,40	37,33	

**TOTAL PARTIDA ..... 1.903,74**

Asciende el precio total de la partida a la mencionada cantidad de MIL NOVECIENTOS TRES EUROS con SETENTA Y CUATRO CÉNTIMOS

15.01.03.06 Suministro y montaje derivador principal VRV 12 salidas Ud					
Suministro de controlador BC principal, para sistema VRV (Volumen de Refrigerante Variable), para gas R32/R-410A, para conexión de unidad exterior con recuperación de calor, sistema de dos tubos, a 12 unidades interiores, modelo CMB-M1012V-JA1 de Mitsubishi Electric o equivalente de los fabricantes aceptados previa aprobación de la Dirección de Obra, con separador de fases líquido/gas, reductores de conexión y manguito de drenaje flexible con aislamiento, alimentación monofásica a 230 V, peso 60 kg, dimensiones 1135x252x622 mm. Incluso suministro de pequeño material necesario para su correcto montaje.					
mt42mee611s	Controlador BC principal VRV 12 salidas	1,000 Ud	9.201,57	9.201,57	
Omo005	Oficial 1ª instalador de climatización.	0,500 h	21,67	10,84	
Omo104	Ayudante instalador de climatización.	0,500 h	20,00	10,00	
%0200	Costes directos complementarios (2%)	2,000 %	9.222,40	184,45	

**TOTAL PARTIDA ..... 9.406,86**

Asciende el precio total de la partida a la mencionada cantidad de NUEVE MIL CUATROCIENTOS SEIS EUROS con OCHENTA Y SEIS CÉNTIMOS

15.01.03.07 Suministro y montaje Kit reductor CMY-R302S-G 1 salida Ud					
Suministro de kit reductor 1 salida, referencia CMY-R302S-G gama CITY MULTI (R32/R410A) de MITSUBISHI ELECTRIC o equivalente de los fabricantes aceptados previa aprobación de la Dirección de Obra. Incluso suministro de pequeño material necesario para su correcto montaje. Incluso instalación y pruebas, con todos los medios, accesorios y operaciones necesarias para su correcto funcionamiento.					
mt42mee603e	Kit reductor CMY-R302S-G 1 salida	1,000 Ud	134,96	134,96	
Omo005	Oficial 1ª instalador de climatización.	0,050 h	21,67	1,08	
Omo104	Ayudante instalador de climatización.	0,050 h	20,00	1,00	
%0200	Costes directos complementarios (2%)	2,000 %	137,00	2,74	

**TOTAL PARTIDA..... 139,78**

Asciende el precio total de la partida a la mencionada cantidad de CIENTO TREINTA Y NUEVE EUROS con SETENTA Y OCHO CÉNTIMOS

15.01.03.08 Suministro y montaje kit distribuidor de 2 salidas SS Ud					
Suministro y montaje de kit distribuidor de 2 salidas, referencia CMY-Y102SS-G2 gama CITY MULTI (R32/R410A) de MITSUBISHI ELECTRIC o equivalente de los fabricantes aceptados previa aprobación de la Dirección de Obra. Incluso suministro de pequeño material necesario para su correcto montaje. Incluso instalación y pruebas, con todos los medios, accesorios y operaciones necesarias para su correcto funcionamiento.					
mt42mee600b	Kit de derivación de línea frigorífica, de 2 salidas, gama City Multi, modelo CMY-Y102SS-G2 "MITSUBISHI ELECTRIC"	1,000 Ud	131,02	131,02	
Omo005	Oficial 1ª instalador de climatización.	0,050 h	21,67	1,08	
Omo104	Ayudante instalador de climatización.	0,050 h	20,00	1,00	
%0200	Costes directos complementarios (2%)	2,000 %	133,10	2,66	

**TOTAL PARTIDA..... 135,76**

Asciende el precio total de la partida a la mencionada cantidad de CIENTO TREINTA Y CINCO EUROS con SETENTA Y SEIS CÉNTIMOS

15.01.03.09 Suministro y montaje kit distribuidor de 2 salidas LS Ud					
Suministro y montaje de kit distribuidor de 2 salidas, referencia CMY-Y102LS-G2 gama CITY MULTI (R32/R410A) de MITSUBISHI ELECTRIC o equivalente de los fabricantes aceptados previa aprobación de la Dirección de Obra. Incluso suministro de pequeño material necesario para su correcto montaje. Incluso instalación y pruebas, con todos los medios, accesorios y operaciones necesarias para su co-					



## CUADRO DE DESCOMPUESTOS

### PROYECTO DE EJECUCIÓN - AULARIO DE ESO PARA TRANSFORMAR EL C.R.A. "LA CABAÑETA" EN C.P.I.

CÓDIGO	RESUMEN	CANTIDAD UD	PRECIO	SUBTOTAL	IMPORTE
mt42mee600c	Kit de derivación de línea frigorífica, de 2 salidas, gama City Multi, modelo CMY-Y102LS-G2 "MITSUBISHI ELECTRIC"	1,000 Ud	176,32	176,32	
Omo005	Oficial 1ª instalador de climatización.	0,050 h	21,67	1,08	
Omo104	Ayudante instalador de climatización.	0,050 h	20,00	1,00	
%0200	Costes directos complementarios (2%)	2,000 %	178,40	3,57	

**TOTAL PARTIDA..... 181,97**

Asciende el precio total de la partida a la mencionada cantidad de CIENTO OCHENTA Y UN EUROS con NOVENTA Y SIETE CÉNTIMOS

15.01.03.10	Suministro y montaje Kit de unión de 2 salidas Ud				
	Suministro y montaje Kit de unión de 2 salidas, para sistema VRV (Volumen de Refrigerante Variable), para gas R-410A, modelo CMY-R160-J1 de Mitsubishi Electric o equivalente de los fabricantes aceptados previa aprobación de la Dirección de Obra. Incluye perfiles metálicos y varillas para su soportación al forjado mediante tacos metálicos. Incluido descarga de camión, custodia y traslado hasta lugar de instalación. Incluso instalación y pruebas, con todos los medios, accesorios y operaciones necesarias para su correcto funcionamiento.				
mt42mee601a	Kit para unión de dos salidas de línea frigorífica, modelo CMY-R160-J1 "MITSUBISHI ELECTRIC"	1,000 Ud	133,98	133,98	
Omo005	Oficial 1ª instalador de climatización.	0,050 h	21,67	1,08	
Omo104	Ayudante instalador de climatización.	0,050 h	20,00	1,00	
%0200	Costes directos complementarios (2%)	2,000 %	136,10	2,72	

**TOTAL PARTIDA..... 138,78**

Asciende el precio total de la partida a la mencionada cantidad de CIENTO TREINTA Y OCHO EUROS con SETENTA Y OCHO CÉNTIMOS

15.01.03.11	Control centralizado 200 Ud				
	Suministro y montaje de Control centralizado para 200 grupos con servidor web modelo AE-200E de MITSUBISHI ELECTRIC o equivalente de los fabricantes aceptados previa aprobación de la Dirección de Obra. Incluso suministro de pequeño material necesario para su correcto montaje. Incluso instalación y pruebas, con todos los medios, accesorios y operaciones necesarias para su correcto funcionamiento.				
mt42mee847a	Control de sistema, para 200 grupos o 200 unidades interiores de aire acondicionado, con pantalla táctil a color, modelo AE-200E	1,000 Ud	4.505,72	4.505,72	
Omo005	Oficial 1ª instalador de climatización.	1,000 h	21,67	21,67	
Omo104	Ayudante instalador de climatización.	1,000 h	20,00	20,00	
%0200	Costes directos complementarios (2%)	2,000 %	4.547,40	90,95	

**TOTAL PARTIDA ..... 4.638,34**

Asciende el precio total de la partida a la mencionada cantidad de CUATRO MIL SEISCIENTOS TREINTA Y OCHO EUROS con TREINTA Y CUATRO CÉNTIMOS

15.01.03.12	Suministro y montaje unidad interior 12,5 kWt producción ACS Ud				
	Suministro y montaje de unidad interior tipo ATW para producción de Agua Caliente, para Series R2 gama CITY MULTI (R410A), para sólo calor con 12,5 kW (calefacción), alimentación monofásica (230V/50Hz), modelo PWFY-P100VM-E-BU de Mitsubishi Electric o equivalente de los fabricantes aceptados previa aprobación de la Dirección de Obra, consumo eléctrico 2,48 kW, , dimensiones 800x450x300 mm, peso 59 kg., Incluso suministro de pequeño material necesario para su correcto montaje. También el control Remoto Sencillo PAR-W21MAA-J, gama MELANS de MITSUBISHI ELECTRIC, para unidades ATW / HWS. Incluido descarga de camión, custodia y traslado hasta lugar de instalación. Incluye apoyos amortiguadores antivibratorios de muelle metálico, perfiles metálicos y varillas para su suportación al forjado mediante tacos metálicos. Incluso instalación y pruebas, con todos los medios, accesorios y operaciones necesarias para su correcto funcionamiento.				
mt42mee300a	Unidad interior para servicio de A.C.S., para gas R-410A, gama Ecodan para City Multi, modelo PWFY-P100VM-E-BU "MITSUBISHI ELECT"	1,000 Ud	6.648,26	6.648,26	
mt42mee801a	Control remoto por cable, conectable al bus M-Net, modelo PAR-W21MAA "MITSUBISHI ELECTRIC"	1,000 Ud	296,50	296,50	
mt35aia090aa	Tubo rígido de PVC, enchufable, curvable en caliente, de color negro, de 16 mm de diámetro nominal	3,000 m	1,21	3,63	
clima01	Cable bus de comunicaciones, de 2 hilos, de 1,25 mm <sup>2</sup> de sección por hilo.	3,000 m	6,90	20,70	
Omo005	Oficial 1ª instalador de climatización.	1,000 h	21,67	21,67	
Omo104	Ayudante instalador de climatización.	1,000 h	20,00	20,00	
%0200	Costes directos complementarios (2%)	2,000 %	7.010,80	140,22	

**TOTAL PARTIDA ..... 7.150,98**

Asciende el precio total de la partida a la mencionada cantidad de SIETE MIL CIENTO CINCUENTA EUROS con NOVENTA Y OCHO CÉNTIMOS

15.01.03.13	Cable bus de comunicaciones m				
	Cable bus de comunicaciones, apantallado, de 2 hilos, de 1,5 mm <sup>2</sup> de sección por hilo. Incluye tubo corrugado de color gris, curvable de poliamida, exento de halógenos, D=20 mm según REBT-02.				



## CUADRO DE DESCOMPUESTOS

### PROYECTO DE EJECUCIÓN - AULARIO DE ESO PARA TRANSFORMAR EL C.R.A. "LA CABAÑETA" EN C.P.I.

CÓDIGO	RESUMEN	CANTIDAD UD	PRECIO	SUBTOTAL	IMPORTE
mt42mee750a	Cable bus de comunicaciones, apantallado, de 2 hilos, de 1,5 mm <sup>2</sup> de sección por hilo.	1,000 m	7,88	7,88	
mt35aia030b	Tubo curvable de poliamida, exento de halógenos, transversalmente elástico, corrugado, de color gris, de 20 mm	1,000 m	1,24	1,24	
Omo005	Oficial 1ª instalador de climatización.	0,050 h	21,67	1,08	
Omo104	Ayudante instalador de climatización.	0,050 h	20,00	1,00	
%0200	Costes directos complementarios (2%)	2,000 %	11,20	0,22	
<b>TOTAL PARTIDA.....</b>					<b>11,42</b>

Asciende el precio total de la partida a la mencionada cantidad de ONCE EUROS con CUARENTA Y DOS CÉNTIMOS

#### 15.01.04 VENTILACIÓN

CÓDIGO	RESUMEN	CANTIDAD UD	PRECIO	SUBTOTAL	IMPORTE
15.01.04.01	<b>Extractor VEX-01</b>	<b>Ud</b>			
	Suministro y montaje de caja acústica de ventilación tipo VEX-01 formada ventilador centrífugo de doble aspiración y álabes curvados hacia delante, motor eléctrico, correas y poleas, caja insonorizada de construcción en chapa de acero galvanizado para intemperie, para conexión a conductos, con junta de goma en la descarga, ventilador y motor sobre bancada y amortiguadores antivibratorios metálicos, equilibrado estática y dinámicamente, de las características indicadas en la hoja de datos correspondiente y cumpliendo los requerimientos del documento Especificaciones, de la firma S&P modelo CAB-125 ECOWATT 230V50/60HZ N8 o equivalente de los fabricantes aceptados previa aprobación de la dirección facultativa. Incluso tejadillo metálico protección zona exterior y elementos de soportación al forjado y apoyos antivibratorios. Incluso interruptor de corte de emergencia y elementos de protección necesarios para posesión de certificado CE. Incluso instalación y pruebas, con todos los medios, accesorios y operaciones necesarias para su correcto funcionamiento.				
Clima02	Extractor CAB-125 ECOWATT	1,000 Ud	638,94	638,94	
mt42svs910a	Accesorios y elementos de fijación de caja de extracción.	1,000 Ud	54,81	54,81	
Omo005	Oficial 1ª instalador de climatización.	0,200 h	21,67	4,33	
Omo104	Ayudante instalador de climatización.	0,200 h	20,00	4,00	
%0200	Costes directos complementarios (2%)	2,000 %	702,10	14,04	
<b>TOTAL PARTIDA.....</b>					<b>716,12</b>

Asciende el precio total de la partida a la mencionada cantidad de SETECIENTOS DIECISEIS EUROS con DOCE CÉNTIMOS

CÓDIGO	RESUMEN	CANTIDAD UD	PRECIO	SUBTOTAL	IMPORTE
15.01.04.02	<b>Extractor VEX-02</b>	<b>Ud</b>			
	Suministro y montaje de caja acústica de ventilación tipo VEX-02 formada ventilador centrífugo de doble aspiración y álabes curvados hacia delante, motor eléctrico, correas y poleas, caja insonorizada de construcción en chapa de acero galvanizado para intemperie, para conexión a conductos, con junta de goma en la descarga, ventilador y motor sobre bancada y amortiguadores antivibratorios metálicos, equilibrado estática y dinámicamente, de las características indicadas en la hoja de datos correspondiente y cumpliendo los requerimientos del documento Especificaciones, de la firma S&P modelo CAB-250 ECOWATT 230V50/60HZ N8 o equivalente de los fabricantes aceptados previa aprobación de la dirección facultativa. Incluso tejadillo metálico protección zona exterior y elementos de soportación al forjado y apoyos antivibratorios. Incluso interruptor de corte de emergencia y elementos de protección necesarios para posesión de certificado CE. Incluso instalación y pruebas, con todos los medios, accesorios y operaciones necesarias para su correcto funcionamiento.				
Clima03	Extractor CAB-250 ECOWATT	1,000 Ud	918,00	918,00	
mt42svs910g	Accesorios y elementos de fijación de caja de extracción.	1,000 Ud	74,78	74,78	
Omo005	Oficial 1ª instalador de climatización.	0,650 h	21,67	14,09	
Omo104	Ayudante instalador de climatización.	0,650 h	20,00	13,00	
%0200	Costes directos complementarios (2%)	2,000 %	1.019,90	20,40	
<b>TOTAL PARTIDA .....</b>					<b>1.040,27</b>

Asciende el precio total de la partida a la mencionada cantidad de MIL CUARENTA EUROS con VEINTISIETE CÉNTIMOS



# CUADRO DE DESCOMPUESTOS

## PROYECTO DE EJECUCIÓN - AULARIO DE ESO PARA TRANSFORMAR EL C.R.A. "LA CABAÑETA" EN C.P.I.

CÓDIGO	RESUMEN	CANTIDAD UD	PRECIO	SUBTOTAL	IMPORTE
15.01.04.03	<b>Extractor VEX-03</b> Suministro y montaje de ventilador en línea VEX-03 helicocentrífugos de bajo perfil. El cuerpo-motor es desmontable sin necesidad de tocar los conductos. Fabricados en material plástico (modelos 160 a 800) o en chapa de acero galvanizada protegida con pintura epoxi-poliéster anticorrosiva (modelos 1000 a 6000). Motores Modelos 160 a 2000: IP44, Clase B, con rodamientos a bolas de engrase permanente y protector térmico. Regulables por variación de tensión. de las características técnicas e incluyendo los elementos auxiliares indicados en la hoja de datos correspondiente y cumpliendo los requerimientos del documento Especificaciones, de la firma S&P modelo TD-350/100-125 SILENT ECOWATT (230V 50/60) RE o equivalente de los fabricantes aceptados previa aprobación de la DO. Incluso elementos de soportación al forjado/cubierta del edificio. Montada sobre apoyos antivibratorios de tipo disco regulables en altura adecuados a su peso y dimensiones, según especificación Control de Vibraciones del proyecto. Incluso interruptor de corte de emergencia y elementos de protección necesarios para posesión de certificado CE. Incluso instalación y pruebas, con todos los medios, accesorios y operaciones necesarias para su correcto funcionamiento.	Ud			
Clima04	Extractor TD-350/100-125 SILENT ECOWATT	1,000 Ud	213,37	213,37	
mt42svs910a	Accesorios y elementos de fijación de caja de extracción.	1,000 Ud	54,81	54,81	
Omo005	Oficial 1ª instalador de climatización.	0,200 h	21,67	4,33	
Omo104	Ayudante instalador de climatización.	0,200 h	20,00	4,00	
%0200	Costes directos complementarios (2%)	2,000 %	276,50	5,53	
<b>TOTAL PARTIDA.....</b>					<b>282,04</b>

Ascende el precio total de la partida a la mencionada cantidad de DOSCIENTOS OCHENTA Y DOS EUROS con CUATRO CÉNTIMOS

### 15.02 REDES DE TUBERÍAS

#### 15.02.01 TUBERÍAS FRIGORÍFICAS

15.02.01.01	<b>Tubería cobre frigorífico 1/4"</b> Tubería de cobre para instalaciones frigoríficas, acabado espejo, deshidratado, con calidad y espesor normalizados y aptos para fluidos usuales según ASTM-B88 y B280, de Ø 1/4", tendida sobre bandeja o soportada a elemento estructural mediante soportes Armafix Ultima o equivalente. Incluso aislamiento de la tubería a base de coquilla de espuma elastomérica de estructura celular estanca, color azul oscuro, conductividad térmica inferior a 0,040 W/m°C, factor de resistividad al vapor 7000, comportamiento al fuego B-s1,d0, tipo Armaflex Ultima de Armacell o equivalente de los fabricantes aceptados previa aprobación de la DO, de 30 mm de espesor, adherida a la tubería mediante adhesivo sin disolventes tipo Armaflex SF990. Incluso p.p. de soportación de la tubería, aislamiento de valvulería, juntas refnet, piezas especiales, valvulería, codos, derivaciones, tes, etc. Incluso Incluso instalación y pruebas, con todos los medios, accesorios y operaciones necesarias para su correcta instalación.	m			
mt42lin030a	Tubo de cobre, de 1/4" de diámetro	1,000 m	2,96	2,96	
mt17coe070ae	Coquilla de espuma elastomérica, 30 mm de espesor	1,050 m	16,29	17,10	
mt17coe110	Adhesivo para coquilla elastomérica.	0,021 l	18,72	0,39	
Clima05	Soporte tubería	0,300 Ud	17,27	5,18	
Clima23	Señalización de tuberías	0,200 Ud	0,73	0,15	
Clima24	Llaveros de plástico para señalización	0,200 Ud	0,73	0,15	
Omo005	Oficial 1ª instalador de climatización.	0,200 h	21,67	4,33	
Omo104	Ayudante instalador de climatización.	0,200 h	20,00	4,00	
%0200	Costes directos complementarios (2%)	2,000 %	34,30	0,69	
<b>TOTAL PARTIDA.....</b>					<b>34,95</b>

Ascende el precio total de la partida a la mencionada cantidad de TREINTA Y CUATRO EUROS con NOVENTA Y CINCO CÉNTIMOS

15.02.01.02	<b>Tubería cobre frigorífico 1/2"</b> Tubería de cobre para instalaciones frigoríficas, acabado espejo, deshidratado, con calidad y espesor normalizados y aptos para fluidos usuales según ASTM-B88 y B280, de Ø 1/2", tendida sobre bandeja o soportada a elemento estructural mediante soportes Armafix Ultima o equivalente. Incluso aislamiento de la tubería a base de coquilla de espuma elastomérica de estructura celular estanca, color azul oscuro, conductividad térmica inferior a 0,040 W/m°C, factor de resistividad al vapor 7000, comportamiento al fuego B-s1,d0, tipo Armaflex Ultima de Armacell o equivalente de los fabricantes aceptados previa aprobación de la DO, de 30 mm de espesor, adherida a la tubería mediante adhesivo sin disolventes tipo Armaflex SF990. Incluso p.p. de soportación de la tubería, aislamiento de valvulería, juntas refnet, piezas especiales, valvulería, codos, derivaciones, tes, etc. Incluso Incluso instalación y pruebas, con todos los medios, accesorios y operaciones necesarias para su correcta instalación.	m			
mt42lin030c	Tubo de cobre, de 1/2" de diámetro	1,000 m	4,60	4,60	
mt17coe070ae	Coquilla de espuma elastomérica, 30 mm de espesor	1,050 m	16,29	17,10	
mt17coe110	Adhesivo para coquilla elastomérica.	0,021 l	18,72	0,39	
Clima05	Soporte tubería	0,300 Ud	17,27	5,18	
		0,200 Ud	0,73	0,15	



# CUADRO DE DESCOMPUESTOS

## PROYECTO DE EJECUCIÓN - AULARIO DE ESO PARA TRANSFORMAR EL C.R.A. "LA CABAÑETA" EN C.P.I.

CÓDIGO	RESUMEN	CANTIDAD UD	PRECIO	SUBTOTAL	IMPORTE
Clima24	Llaveros de plástico para señalización	0,200 Ud	0,73	0,15	
Omo005	Oficial 1ª instalador de climatización.	0,200 h	21,67	4,33	
Omo104	Ayudante instalador de climatización.	0,200 h	20,00	4,00	
%0200	Costes directos complementarios (2%)	2,000 %	35,90	0,72	
<b>TOTAL PARTIDA.....</b>					<b>36,62</b>

Asciende el precio total de la partida a la mencionada cantidad de TREINTA Y SEIS EUROS con SESENTA Y DOS CÉNTIMOS

CÓDIGO	RESUMEN	CANTIDAD UD	PRECIO	SUBTOTAL	IMPORTE
<b>15.02.01.03</b>	<b>Tubería cobre frigorífico 3/4"</b>	<b>m</b>			
	Tubería de cobre para instalaciones frigoríficas, acabado espejo, deshidratado, con calidad y espesor normalizados y aptos para fluidos usuales según ASTM-B88 y B280, de Ø 3/4", tendida sobre bandeja o soportada a elemento estructural mediante soportes Armafix Ultima o equivalente. Incluso aislamiento de la tubería a base de coquilla de espuma elastomérica de estructura celular estanca, color azul oscuro, conductividad térmica inferior a 0,040 W/m°C, factor de resistividad al vapor 7000, comportamiento al fuego B-s1,d0, tipo Armaflex Ultima de Armacell o equivalente de los fabricantes aceptados previa aprobación de la DO, de 30 mm de espesor, adherida a la tubería mediante adhesivo sin disolventes tipo Armaflex SF990. Incluso p.p. de soportación de la tubería, aislamiento de valvulería, juntas refnet, piezas especiales, valvulería, codos, derivaciones, tes, etc. Incluso Incluso instalación y pruebas, con todos los medios, accesorios y operaciones necesarias para su correcta instalación.				
mt42lin030e	Tubo de cobre, de 3/4" de diámetro	1,000 m	8,21	8,21	
mt17coe070ae	Coquilla de espuma elastomérica, 30 mm de espesor	1,050 m	16,29	17,10	
mt17coe110	Adhesivo para coquilla elastomérica.	0,021 l	18,72	0,39	
Clima05	Soporte tubería	0,300 Ud	17,27	5,18	
Clima23	Señalización de tuberías	0,200 Ud	0,73	0,15	
Clima24	Llaveros de plástico para señalización	0,200 Ud	0,73	0,15	
Omo005	Oficial 1ª instalador de climatización.	0,200 h	21,67	4,33	
Omo104	Ayudante instalador de climatización.	0,200 h	20,00	4,00	
%0200	Costes directos complementarios (2%)	2,000 %	39,50	0,79	
<b>TOTAL PARTIDA.....</b>					<b>40,30</b>

Asciende el precio total de la partida a la mencionada cantidad de CUARENTA EUROS con TREINTA CÉNTIMOS

CÓDIGO	RESUMEN	CANTIDAD UD	PRECIO	SUBTOTAL	IMPORTE
<b>15.02.01.04</b>	<b>Tubería cobre frigorífico 3/8"</b>	<b>m</b>			
	Tubería de cobre para instalaciones frigoríficas, acabado espejo, deshidratado, con calidad y espesor normalizados y aptos para fluidos usuales según ASTM-B88 y B280, de Ø 3/8", tendida sobre bandeja o soportada a elemento estructural mediante soportes Armafix Ultima o equivalente. Incluso aislamiento de la tubería a base de coquilla de espuma elastomérica de estructura celular estanca, color azul oscuro, conductividad térmica inferior a 0,040 W/m°C, factor de resistividad al vapor 7000, comportamiento al fuego B-s1,d0, tipo Armaflex Ultima de Armacell o equivalente de los fabricantes aceptados previa aprobación de la DO, de 30 mm de espesor, adherida a la tubería mediante adhesivo sin disolventes tipo Armaflex SF990. Incluso p.p. de soportación de la tubería, aislamiento de valvulería, juntas refnet, piezas especiales, valvulería, codos, derivaciones, tes, etc. Incluso Incluso instalación y pruebas, con todos los medios, accesorios y operaciones necesarias para su correcta instalación.				
mt42lin030b	Tubo de cobre, de 3/8" de diámetro	1,000 m	3,39	3,39	
mt17coe070ae	Coquilla de espuma elastomérica, 30 mm de espesor	1,050 m	16,29	17,10	
mt17coe110	Adhesivo para coquilla elastomérica.	0,021 l	18,72	0,39	
Clima05	Soporte tubería	0,300 Ud	17,27	5,18	
Clima23	Señalización de tuberías	0,200 Ud	0,73	0,15	
Clima24	Llaveros de plástico para señalización	0,200 Ud	0,73	0,15	
Omo005	Oficial 1ª instalador de climatización.	0,200 h	21,67	4,33	
Omo104	Ayudante instalador de climatización.	0,200 h	20,00	4,00	
%0200	Costes directos complementarios (2%)	2,000 %	34,70	0,69	
<b>TOTAL PARTIDA.....</b>					<b>35,38</b>

Asciende el precio total de la partida a la mencionada cantidad de TREINTA Y CINCO EUROS con TREINTA Y OCHO CÉNTIMOS

CÓDIGO	RESUMEN	CANTIDAD UD	PRECIO	SUBTOTAL	IMPORTE
<b>15.02.01.05</b>	<b>Tubería cobre frigorífico 5/8"</b>	<b>m</b>			
	Tubería de cobre para instalaciones frigoríficas, acabado espejo, deshidratado, con calidad y espesor normalizados y aptos para fluidos usuales según ASTM-B88 y B280, de Ø 5/8", tendida sobre bandeja o soportada a elemento estructural mediante soportes Armafix Ultima o equivalente. Incluso aislamiento de la tubería a base de coquilla de espuma elastomérica de estructura celular estanca, color azul oscuro, conductividad térmica inferior a 0,040 W/m°C, factor de resistividad al vapor 7000, comportamiento al fuego B-s1,d0, tipo Armaflex Ultima de Armacell o equivalente de los fabricantes aceptados previa aprobación de la DO, de 30 mm de espesor, adherida a la tubería mediante adhesivo sin disolventes tipo Armaflex SF990. Incluso p.p. de soportación de la tubería, aislamiento de valvulería, juntas refnet, piezas especiales, valvulería, codos, derivaciones, tes, etc. Incluso Incluso instalación y pruebas, con todos los medios, accesorios y operaciones necesarias para su correcta instalación.				



## CUADRO DE DESCOMPUESTOS

### PROYECTO DE EJECUCIÓN - AULARIO DE ESO PARA TRANSFORMAR EL C.R.A. "LA CABAÑETA" EN C.P.I.

CÓDIGO	RESUMEN	CANTIDAD UD	PRECIO	SUBTOTAL	IMPORTE
mt42lin030d	Tubo de cobre, de 5/8" de diámetro	1,000 m	6,96	6,96	
mt17coe070ae	Coquilla de espuma elastomérica, 30 mm de espesor	1,050 m	16,29	17,10	
mt17coe110	Adhesivo para coquilla elastomérica.	0,021 l	18,72	0,39	
Clima05	Soporte tubería	0,300 Ud	17,27	5,18	
Clima23	Señalización de tuberías	0,200 Ud	0,73	0,15	
Clima24	Llaveros de plástico para señalización	0,200 Ud	0,73	0,15	
Omo005	Oficial 1ª instalador de climatización.	0,200 h	21,67	4,33	
Omo104	Ayudante instalador de climatización.	0,200 h	20,00	4,00	
%0200	Costes directos complementarios (2%)	2,000 %	38,30	0,77	
<b>TOTAL PARTIDA.....</b>					<b>39,03</b>

Asciende el precio total de la partida a la mencionada cantidad de TREINTA Y NUEVE EUROS con TRES CÉNTIMOS

CÓDIGO	RESUMEN	CANTIDAD UD	PRECIO	SUBTOTAL	IMPORTE
<b>15.02.01.06</b>	<b>Tubería cobre frigorífico 7/8" m</b>				
	Tubería de cobre para instalaciones frigoríficas, acabado espejo, deshidratado, con calidad y espesor normalizados y aptos para fluidos usuales según ASTM-B88 y B280, de Ø 7/8", tendida sobre bandeja o soportada a elemento estructural mediante soportes Armafix Ultima o equivalente. Incluso aislamiento de la tubería a base de coquilla de espuma elastomérica de estructura celular estanca, color azul oscuro, conductividad térmica inferior a 0,040 W/m°C, factor de resistividad al vapor 7000, comportamiento al fuego B-s1,d0, tipo Armaflex Ultima de Armacell o equivalente de los fabricantes aceptados previa aprobación de la DO, de 30 mm de espesor, adherida a la tubería mediante adhesivo sin disolventes tipo Armaflex SF990. Incluso p.p. de soportación de la tubería, aislamiento de valvulería, juntas refnet, piezas especiales, valvulería, codos, derivaciones, tes, etc. Incluso Incluso instalación y pruebas, con todos los medios, accesorios y operaciones necesarias para su correcta instalación.				
mt42lin030f	Tubo de cobre, de 7/8" de diámetro	1,000 m	9,57	9,57	
mt17coe070ae	Coquilla de espuma elastomérica, 30 mm de espesor	1,050 m	16,29	17,10	
mt17coe110	Adhesivo para coquilla elastomérica.	0,021 l	18,72	0,39	
Clima05	Soporte tubería	0,300 Ud	17,27	5,18	
Clima23	Señalización de tuberías	0,200 Ud	0,73	0,15	
Clima24	Llaveros de plástico para señalización	0,200 Ud	0,73	0,15	
Omo005	Oficial 1ª instalador de climatización.	0,200 h	21,67	4,33	
Omo104	Ayudante instalador de climatización.	0,200 h	20,00	4,00	
%0200	Costes directos complementarios (2%)	2,000 %	40,90	0,82	
<b>TOTAL PARTIDA.....</b>					<b>41,69</b>

Asciende el precio total de la partida a la mencionada cantidad de CUARENTA Y UN EUROS con SESENTA Y NUEVE CÉNTIMOS

CÓDIGO	RESUMEN	CANTIDAD UD	PRECIO	SUBTOTAL	IMPORTE
<b>15.02.01.07</b>	<b>Tubería cobre frigorífico 1 1/8" m</b>				
	Tubería de cobre para instalaciones frigoríficas, acabado espejo, deshidratado, con calidad y espesor normalizados y aptos para fluidos usuales según ASTM-B88 y B280, de Ø 1 1/8", tendida sobre bandeja o soportada a elemento estructural mediante soportes Armafix Ultima o equivalente. Incluso aislamiento de la tubería a base de coquilla de espuma elastomérica de estructura celular estanca, color azul oscuro, conductividad térmica inferior a 0,040 W/m°C, factor de resistividad al vapor 7000, comportamiento al fuego B-s1,d0, tipo Armaflex Ultima de Armacell o equivalente de los fabricantes aceptados previa aprobación de la DO, de 30 mm de espesor, adherida a la tubería mediante adhesivo sin disolventes tipo Armaflex SF990. Incluso p.p. de soportación de la tubería, aislamiento de valvulería, juntas refnet, piezas especiales, valvulería, codos, derivaciones, tes, etc. Incluso Incluso instalación y pruebas, con todos los medios, accesorios y operaciones necesarias para su correcta instalación.				
mt42lin030h	Tubo de cobre, de 1 1/8" de diámetro	1,000 m	12,29	12,29	
mt17coe070ae	Coquilla de espuma elastomérica, 30 mm de espesor	1,050 m	16,29	17,10	
mt17coe110	Adhesivo para coquilla elastomérica.	0,021 l	18,72	0,39	
Clima05	Soporte tubería	0,300 Ud	17,27	5,18	
Clima23	Señalización de tuberías	0,200 Ud	0,73	0,15	
Clima24	Llaveros de plástico para señalización	0,200 Ud	0,73	0,15	
Omo005	Oficial 1ª instalador de climatización.	0,200 h	21,67	4,33	
Omo104	Ayudante instalador de climatización.	0,200 h	20,00	4,00	
%0200	Costes directos complementarios (2%)	2,000 %	43,60	0,87	
<b>TOTAL PARTIDA.....</b>					<b>44,46</b>

Asciende el precio total de la partida a la mencionada cantidad de CUARENTA Y CUATRO EUROS con CUARENTA Y SEIS CÉNTIMOS





# CUADRO DE DESCOMPUESTOS

PROYECTO DE EJECUCIÓN - AULARIO DE ESO PARA TRANSFORMAR EL C.R.A. "LA CABAÑETA" EN C.P.I.

CÓDIGO	RESUMEN	CANTIDAD UD	PRECIO	SUBTOTAL	IMPORTE
<b>15.03</b>	<b>REDES DE CONDUCTOS</b>				
<b>15.03.01</b>	<b>CONDUCTOS</b>				
<b>15.03.01.01</b>	<b>Conducto circular de chapa de Ø125 mm /METU</b>	<b>m</b>			
	Conducto redondo de Ø125 mm construido mediante virolas de chapa de acero galvanizada en caliente por inmersión engatillada en espiral, construido según UNE-EN 12237 y UNE EN 12236, con unión de tramos de red de conductos mediante marco para unión embreada con junta elástica para estanqueidad, de la firma METU SYSTEM modelo AF (estanqueidad categoría C), incluso p.p. de elementos de unión, curvas, tes, derivaciones, uniones a equipos, plenums, ampliaciones, reducciones, soportes, accesorios, etc. Incluso instalación y pruebas, con todos los medios, accesorios y operaciones necesarias para su correcto funcionamiento.				
mt42con200ba	Conducto circular de chapa de Ø125 mm /METU	1,050 m	3,94	4,14	
mt42con500c	Brida de 125 mm de diámetro y soporte de techo con varilla	0,063 Ud	3,94	0,25	
Omo013	Oficial 1ª montador de conductos de chapa metálica.	0,050 h	21,67	1,08	
Omo084	Ayudante montador de conductos de chapa metálica.	0,050 h	20,04	1,00	
%0200	Costes directos complementarios (2%)	2,000 %	6,50	0,13	
	<b>TOTAL PARTIDA.....</b>				<b>6,60</b>
Asciende el precio total de la partida a la mencionada cantidad de SEIS EUROS con SESENTA CÉNTIMOS					
<b>15.03.01.02</b>	<b>Conducto circular de chapa de Ø160 mm /METU</b>	<b>m</b>			
	Conducto redondo de Ø160 mm construido mediante virolas de chapa de acero galvanizada en caliente por inmersión engatillada en espiral, construido según UNE-EN 12237 y UNE EN 12236, con unión de tramos de red de conductos mediante marco para unión embreada con junta elástica para estanqueidad, de la firma METU SYSTEM modelo AF (estanqueidad categoría C), incluso p.p. de elementos de unión, curvas, tes, derivaciones, uniones a equipos, plenums, ampliaciones, reducciones, soportes, accesorios, etc. Incluso instalación y pruebas, con todos los medios, accesorios y operaciones necesarias para su correcto funcionamiento.				
Clima06	Conducto circular de chapa de Ø160 mm /METU	1,050 m	5,41	5,68	
Clima07	Brida de 160 mm de diámetro y soporte de techo con varilla	0,088 Ud	4,63	0,41	
Omo013	Oficial 1ª montador de conductos de chapa metálica.	0,050 h	21,67	1,08	
Omo084	Ayudante montador de conductos de chapa metálica.	0,050 h	20,04	1,00	
%0200	Costes directos complementarios (2%)	2,000 %	8,20	0,16	
	<b>TOTAL PARTIDA.....</b>				<b>8,33</b>
Asciende el precio total de la partida a la mencionada cantidad de OCHO EUROS con TREINTA Y TRES CÉNTIMOS					
<b>15.03.01.03</b>	<b>Conducto circular de chapa de Ø200 mm /METU</b>	<b>m</b>			
	Conducto redondo de Ø200 mm construido mediante virolas de chapa de acero galvanizada en caliente por inmersión engatillada en espiral, construido según UNE-EN 12237 y UNE EN 12236, con unión de tramos de red de conductos mediante marco para unión embreada con junta elástica para estanqueidad, de la firma METU SYSTEM modelo AF (estanqueidad categoría C), incluso p.p. de elementos de unión, curvas, tes, derivaciones, uniones a equipos, plenums, ampliaciones, reducciones, soportes, accesorios, etc. Incluso instalación y pruebas, con todos los medios, accesorios y operaciones necesarias para su correcto funcionamiento.				
mt42con200fa	Conducto circular de chapa de Ø200 mm /METU	1,050 m	6,30	6,62	
mt42con500h	Brida de 200 mm de diámetro y soporte de techo con varilla	0,100 Ud	4,83	0,48	
Omo013	Oficial 1ª montador de conductos de chapa metálica.	0,050 h	21,67	1,08	
Omo084	Ayudante montador de conductos de chapa metálica.	0,050 h	20,04	1,00	
%0200	Costes directos complementarios (2%)	2,000 %	9,20	0,18	
	<b>TOTAL PARTIDA.....</b>				<b>9,36</b>
Asciende el precio total de la partida a la mencionada cantidad de NUEVE EUROS con TREINTA Y SEIS CÉNTIMOS					
<b>15.03.01.04</b>	<b>Conducto circular de chapa de Ø250 mm /METU</b>	<b>m</b>			
	Conducto redondo de Ø250 mm construido mediante virolas de chapa de acero galvanizada en caliente por inmersión engatillada en espiral, construido según UNE-EN 12237 y UNE EN 12236, con unión de tramos de red de conductos mediante marco para unión embreada con junta elástica para estanqueidad, de la firma METU SYSTEM modelo AF (estanqueidad categoría C), incluso p.p. de elementos de unión, curvas, tes, derivaciones, uniones a equipos, plenums, ampliaciones, reducciones, soportes, accesorios, etc. Incluso instalación y pruebas, con todos los medios, accesorios y operaciones necesarias para su correcto funcionamiento.				
mt42con200ha	Conducto circular de chapa de Ø250 mm /METU	1,050 m	7,79	8,18	
mt42con500j	Brida de 250 mm de diámetro y soporte de techo con varilla	0,125 Ud	5,51	0,69	
Omo013	Oficial 1ª montador de conductos de chapa metálica.	0,050 h	21,67	1,08	
Omo084	Ayudante montador de conductos de chapa metálica.	0,050 h	20,04	1,00	
%0200	Costes directos complementarios (2%)	2,000 %	11,00	0,22	
	<b>TOTAL PARTIDA.....</b>				<b>11,17</b>
Asciende el precio total de la partida a la mencionada cantidad de ONCE EUROS con DIECISIETE CÉNTIMOS					





## CUADRO DE DESCOMPUESTOS

### PROYECTO DE EJECUCIÓN - AULARIO DE ESO PARA TRANSFORMAR EL C.R.A. "LA CABAÑETA" EN C.P.I.

CÓDIGO	RESUMEN	CANTIDAD UD	PRECIO	SUBTOTAL	IMPORTE
15.03.01.05	<b>Conducto rectangular de chapa 0,8 mm /METU</b> Conducto de sección rectangular de lado mayor comprendido entre 100 mm y 1.000 mm, construido en chapa de acero galvanizada en caliente por inmersión de 0,8 mm de espesor, construido según UNE-EN 12237, UNE EN 1505, UNE EN 1507 y UNE EN 12236, con unión de tramos de red de conductos mediante marco para unión embridada con junta elástica para estanqueidad, perfiles M2 o M3 de la firma METU SYSTEM dependiendo de la dimensión del conducto, incluso p.p. de elementos de unión, curvas, tes, derivaciones, uniones a equipos, plenums, ampliaciones, reducciones, soportes, accesorios, etc. Incluso instalación y pruebas, con todos los medios, accesorios y operaciones necesarias para su correcto funcionamiento.	m2			
mt42con115m	Repercusión, por m <sup>2</sup> , de material auxiliar para fijación a la obra de conductos autoportantes	1,000 Ud	1,76	1,76	
mt42con110m	Chapa galvanizada de 0,8 mm de espesor, y juntas transversales con brida tipo Metu	1,050 m <sup>2</sup>	11,67	12,25	
Omo013	Oficial 1ª montador de conductos de chapa metálica.	0,450 h	21,67	9,75	
Omo084	Ayudante montador de conductos de chapa metálica.	0,450 h	20,04	9,02	
%0200	Costes directos complementarios (2%)	2,000 %	32,80	0,66	
<b>TOTAL PARTIDA.....</b>					<b>33,44</b>

Asciede el precio total de la partida a la mencionada cantidad de TREINTA Y TRES EUROS con CUARENTA Y CUATRO CÉNTIMOS

15.03.01.06	<b>Aislamiento conductos F.V. 55mm+Al exterior</b> Aislamiento de conducto a base de manta de fibra de vidrio de densidad FVM-1 s/UNE 92102, conductividad térmica entre 0,044 W/m°C a 10°C, comportamiento al fuego B-s1,d0, de 55 mm de espesor tipo Climcover Roll Alu3 de ISOVER o equivalente de los fabricantes aceptados previa aprobación de la DO, sujeta a conducto mediante malla metálica galvanizada y terminación exterior en chapa de aluminio de 0,8 mm de espesor colocada sobre distanciadores, con sellado de juntas, incluso p.p. de aislamiento de elementos de unión, curvas, tes, derivaciones, uniones a equipos, plenums, ampliaciones, reducciones, accesorios, etc. Incluso instalación y pruebas, con todos los medios, accesorios y operaciones necesarias para su correcta instalación.	m2			
mt42coi100ac	Aislamiento conductos F.V. 55mm	1,100 m <sup>2</sup>	5,22	5,74	
mt42con020	Cinta autoadhesiva de aluminio, de 50 micras de espesor y 65 mm de anchura	1,500 m	0,19	0,29	
Clima08	Chapa aluminio de 0,8 mm de espesor	1,050 m <sup>2</sup>	9,48	9,95	
Omo054	Oficial 1ª montador de aislamientos.	0,110 h	20,18	2,22	
Omo101	Ayudante montador de aislamientos.	0,110 h	18,64	2,05	
Omo013	Oficial 1ª montador de conductos de chapa metálica.	0,450 h	21,67	9,75	
Omo084	Ayudante montador de conductos de chapa metálica.	0,450 h	20,04	9,02	
%0200	Costes directos complementarios (2%)	2,000 %	39,00	0,78	
<b>TOTAL PARTIDA.....</b>					<b>39,80</b>

Asciede el precio total de la partida a la mencionada cantidad de TREINTA Y NUEVE EUROS con OCHENTA CÉNTIMOS

15.03.01.07	<b>Conducto rectangular de fibra de vidrio</b> Conducto de sección rectangular construido con panel de lana de vidrio de alta densidad de 25 mm de espesor, conductividad 0,032 W/mK a 10°C, comportamiento al fuego B-s1,d0, recubierto por lámina de aluminio, malla de vidrio téxtil y papel kraft por el exterior y con tejido de vidrio negro de alta resistencia por el interior, tipo CLIMAVER NETO o similar previa aprobación de la dirección facultativa, incluso p.p. de elementos de unión, curvas, tes, derivaciones, uniones a equipos, plenums, ampliaciones, reducciones, soportes, accesorios, etc. Incluso instalación y pruebas, con todos los medios, accesorios y operaciones necesarias para su correcta instalación.	m2			
mt42coi010ba	Panel rígido de alta densidad de lana de vidrio Climaver Neto "ISOVER", de 25 mm de espesor	1,150 m <sup>2</sup>	15,22	17,50	
mt42coi020b	Cinta "Climaver Neto" de aluminio de 50 micras de espesor y 63 mm de ancho	1,500 m	0,38	0,57	
mt42coi030	Adhesivo vinílico en dispersión acuosa, Cola Climaver "ISOVER", para unión de conductos de lana de vidrio	0,010 kg	11,16	0,11	
mt42con025	Soporte metálico de acero galvanizado para sujeción al forjado de conducto rectangular de lana mineral	0,500 Ud	4,20	2,10	
mt42www011	Repercusión, por m <sup>2</sup> , de material auxiliar para fijación y confección de canalizaciones de aire	0,100 Ud	13,10	1,31	
Omo012	Oficial 1ª montador de conductos de fibras minerales.	0,350 h	21,67	7,58	
Omo083	Ayudante montador de conductos de fibras minerales.	0,350 h	20,04	7,01	
%0200	Costes directos complementarios (2%)	2,000 %	36,20	0,72	
<b>TOTAL PARTIDA.....</b>					<b>36,90</b>

Asciede el precio total de la partida a la mencionada cantidad de TREINTA Y SEIS EUROS con NOVENTA CÉNTIMOS



# CUADRO DE DESCOMPUESTOS

## PROYECTO DE EJECUCIÓN - AULARIO DE ESO PARA TRANSFORMAR EL C.R.A. "LA CABAÑETA" EN C.P.I.

CÓDIGO	RESUMEN	CANTIDAD UD	PRECIO	SUBTOTAL	IMPORTE
<b>15.03.01.08</b>	<b>Plenum de impulsión unidades interiores</b>	<b>Ud</b>			
	Suministro y montaje de plenum de impulsión para unidad interior de conductos construido en chapa de acero galvanizada en caliente por inmersión de 0,8 mm de espesor, según UNE-EN 12237, UNE EN 1505, UNE EN 1507 y UNE EN 12236, con unión a red de conductos mediante marco para unión embridada con junta elástica para estanqueidad, perfiles M2 o M3 de la firma METU SYSTEM dependiendo de la dimensión del conducto, incluso p.p. de elementos de unión, accesorios, etc. Incluye p.p. de aislamiento a base de manta de espuma elastomérica flexible de célula cerrada, conductividad térmica 0,036 W/m°C, comportamiento al fuego B-s3,d0, tipo Armaflex Duct Plus de Armacell o equivalente de 30 mm de espesor. Incluso instalación y pruebas, con todos los medios, accesorios y operaciones necesarias para su correcto funcionamiento. Incluso junta elástica para conexión de los ventiladores/ climatizadoras de la instalación a red de conductos, construida mediante junta de lona, con barrera anticondensación y unión embridada a la red de conductos. Incluso montaje y pruebas, con todos los medios, accesorios y operaciones necesarias para su correcta instalación.				
Clima19	Plenum de impulsión según descripción	1,000 Ud	53,85	53,85	
Omo012	Oficial 1ª montador de conductos de fibras minerales.	1,000 h	21,67	21,67	
Omo083	Ayudante montador de conductos de fibras minerales.	1,000 h	20,04	20,04	
%0200	Costes directos complementarios (2%)	2,000 %	95,60	1,91	
<b>TOTAL PARTIDA.....</b>					<b>97,47</b>

Asciende el precio total de la partida a la mencionada cantidad de NOVENTA Y SIETE EUROS con CUARENTA Y SIETE CÉNTIMOS

<b>15.03.01.09</b>	<b>Plenum de retorno unidades interiores</b>	<b>Ud</b>			
	Suministro y montaje de plenum de retorno para unidad interior de conductos construido en chapa de acero galvanizada en caliente por inmersión de 0,8 mm de espesor, según UNE-EN 12237, UNE EN 1505, UNE EN 1507 y UNE EN 12236, con unión a red de conductos mediante marco para unión embridada con junta elástica para estanqueidad, perfiles M2 o M3 de la firma METU SYSTEM dependiendo de la dimensión del conducto, incluso p.p. de elementos de unión, accesorios, etc. Incluye p.p. de aislamiento a base de manta de espuma elastomérica flexible de célula cerrada, conductividad térmica 0,036 W/m°C, comportamiento al fuego B-s3,d0, tipo Armaflex Duct Plus de Armacell o equivalente de 30 mm de espesor. Incluso instalación y pruebas, con todos los medios, accesorios y operaciones necesarias para su correcto funcionamiento.				
Clima20	Plenum de retorno según descripción	1,000 Ud	53,85	53,85	
Omo012	Oficial 1ª montador de conductos de fibras minerales.	1,000 h	21,67	21,67	
Omo083	Ayudante montador de conductos de fibras minerales.	1,000 h	20,04	20,04	
%0200	Costes directos complementarios (2%)	2,000 %	95,60	1,91	
<b>TOTAL PARTIDA.....</b>					<b>97,47</b>

Asciende el precio total de la partida a la mencionada cantidad de NOVENTA Y SIETE EUROS con CUARENTA Y SIETE CÉNTIMOS

<b>15.03.01.10</b>	<b>Conducto circular flexible Ø125 mm</b>	<b>m</b>			
	Conducto circular flexible de 125 mm de diámetro interior, construido mediante alma de acero en espiral y recubrimiento de láminas de aluminio y poliéster. Incluso p.p. de elementos de unión, curvas, tes, reducciones, derivaciones, uniones a equipos, plenums, ampliaciones, soportes, accesorios, etc. Incluso instalación y pruebas, con todos los medios, accesorios y operaciones necesarias para su correcta instalación.				
mt42ald968c	Conducto circular flexible Ø125 mm	1,050 m	14,91	15,66	
mt42con020	Cinta autoadhesiva de aluminio, de 50 micras de espesor y 65 mm de anchura	0,432 m	0,19	0,08	
mt42con135	Brida y soporte para fijación de tubos flexibles para conducción de aire	0,700 Ud	1,47	1,03	
Omo005	Oficial 1ª instalador de climatización.	0,200 h	21,67	4,33	
Omo104	Ayudante instalador de climatización.	0,200 h	20,00	4,00	
%0200	Costes directos complementarios (2%)	2,000 %	25,10	0,50	
<b>TOTAL PARTIDA.....</b>					<b>25,60</b>

Asciende el precio total de la partida a la mencionada cantidad de VEINTICINCO EUROS con SESENTA CÉNTIMOS



# CUADRO DE DESCOMPUESTOS

PROYECTO DE EJECUCIÓN - AULARIO DE ESO PARA TRANSFORMAR EL C.R.A. "LA CABAÑETA" EN C.P.I.

CÓDIGO	RESUMEN	CANTIDAD UD	PRECIO	SUBTOTAL	IMPORTE
<b>15.03.02</b>	<b>DIFUSIÓN</b>				
<b>15.03.02.01</b>	<b>Boca de extracción b-01</b>	<b>Ud</b>			
	Boca de extracción tipo b-01, construida en acero galvanizado lacado en blanco, incluso marcos de montaje, de la firma TROX modelo LVS/200/G1 o equivalente de los fabricantes aceptados previa aprobación de la dirección facultativa. Incluso conexión con conducto flexible existente en la instalación. Incluso instalación y pruebas, con todos los medios, accesorios y operaciones necesarias para su correcta instalación.				
mt42trx350t	Boca de extracción TROX modelo LVS/200/G1	1,000 Ud	78,32	78,32	
Omo005	Oficial 1ª instalador de climatización.	0,162 h	21,67	3,51	
Omo104	Ayudante instalador de climatización.	0,162 h	20,00	3,24	
%0200	Costes directos complementarios (2%)	2,000 %	85,10	1,70	
<b>TOTAL PARTIDA.....</b>					<b>86,77</b>
Asciende el precio total de la partida a la mencionada cantidad de OCHENTA Y SEIS EUROS con SETENTA Y SIETE CÉNTIMOS					
<b>15.03.02.02</b>	<b>Reja de aportación / extracción aire R-01</b>	<b>Ud</b>			
	Rejilla tipo R-01, construida en aluminio extruido, con lamas aerodinámicas horizontales orientables, equipada con marco de montaje, marco decorativo y regulación de caudal tipo corredera, de la firma TROX modelo AT-AG/525x165/A1/0/1/RAL 7001 o equivalente de los fabricantes aceptados previa aprobación de la dirección facultativa, montada en conducto mediante cuello en chapa de acero galvanizada. Incluso instalación y pruebas, con todos los medios, accesorios y operaciones necesarias para su correcta instalación.				
Clima09	Reja AT-AG/525x165/A1/0/1/RAL 7001	1,000 Ud	73,29	73,29	
Omo005	Oficial 1ª instalador de climatización.	0,240 h	21,67	5,20	
Omo104	Ayudante instalador de climatización.	0,240 h	20,00	4,80	
%0200	Costes directos complementarios (2%)	2,000 %	83,30	1,67	
<b>TOTAL PARTIDA.....</b>					<b>84,96</b>
Asciende el precio total de la partida a la mencionada cantidad de OCHENTA Y CUATRO EUROS con NOVENTA Y SEIS CÉNTIMOS					
<b>15.03.02.03</b>	<b>Reja de aportación / extracción aire R-02</b>	<b>Ud</b>			
	Rejilla tipo R-02, construida en aluminio extruido, con lamas aerodinámicas horizontales orientables, equipada con marco de montaje, marco decorativo y regulación de caudal tipo corredera, de la firma TROX modelo AT-AG/225x125/A1/0/1/RAL 7001 o equivalente de los fabricantes aceptados previa aprobación de la dirección facultativa, montada en conducto mediante cuello en chapa de acero galvanizada. Incluso instalación y pruebas, con todos los medios, accesorios y operaciones necesarias para su correcta instalación.				
Clima10	Reja AT-AG/225x125/A1/0/1/RAL 7001	1,000 Ud	42,56	42,56	
Omo005	Oficial 1ª instalador de climatización.	0,190 h	21,67	4,12	
Omo104	Ayudante instalador de climatización.	0,190 h	20,00	3,80	
%0200	Costes directos complementarios (2%)	2,000 %	50,50	1,01	
<b>TOTAL PARTIDA.....</b>					<b>51,49</b>
Asciende el precio total de la partida a la mencionada cantidad de CINCUENTA Y UN EUROS con CUARENTA Y NUEVE CÉNTIMOS					
<b>15.03.02.04</b>	<b>Reja de aportación / extracción aire R-03</b>	<b>Ud</b>			
	Rejilla tipo R-03, construida en aluminio extruido, con lamas aerodinámicas horizontales orientables, equipada con marco de montaje, marco decorativo y regulación de caudal tipo corredera, de la firma TROX modelo AT-AG/325x125/A1/0/1/RAL 7001 o equivalente de los fabricantes aceptados previa aprobación de la dirección facultativa, montada en conducto mediante cuello en chapa de acero galvanizada. Incluso instalación y pruebas, con todos los medios, accesorios y operaciones necesarias para su correcta instalación.				
Clima11	Reja AT-AG/325x125/A1/0/1/RAL 7001	1,000 Ud	47,28	47,28	
Omo005	Oficial 1ª instalador de climatización.	0,203 h	21,67	4,40	
Omo104	Ayudante instalador de climatización.	0,203 h	20,00	4,06	
%0200	Costes directos complementarios (2%)	2,000 %	55,70	1,11	
<b>TOTAL PARTIDA.....</b>					<b>56,85</b>
Asciende el precio total de la partida a la mencionada cantidad de CINCUENTA Y SEIS EUROS con OCHENTA Y CINCO CÉNTIMOS					
<b>15.03.02.05</b>	<b>Reja de aportación / extracción aire R-04</b>	<b>Ud</b>			
	Rejilla tipo R-04, construida en aluminio extruido, con lamas aerodinámicas horizontales orientables, equipada con marco de montaje, marco decorativo de la firma TROX modelo AT-AG/425x225/A1/0/1/RAL 7001 o equivalente de los fabricantes aceptados previa aprobación de la dirección facultativa, montada en conducto mediante cuello en chapa de acero galvanizada. Incluso instalación y pruebas, con todos los medios, accesorios y operaciones necesarias para su correcta instalación.				
Clima12	Reja AT-A/425x225/A1/0/1/RAL 7001	1,000 Ud	63,24	63,24	
Omo005	Oficial 1ª instalador de climatización.	0,240 h	21,67	5,20	
Omo104	Ayudante instalador de climatización.	0,240 h	20,00	4,80	
%0200	Costes directos complementarios (2%)	2,000 %	73,20	1,46	



# CUADRO DE DESCOMPUESTOS

## PROYECTO DE EJECUCIÓN - AULARIO DE ESO PARA TRANSFORMAR EL C.R.A. "LA CABAÑETA" EN C.P.I.

CÓDIGO	RESUMEN	CANTIDAD UD	PRECIO	SUBTOTAL	IMPORTE
<b>TOTAL PARTIDA.....</b>					<b>74,70</b>
Asciende el precio total de la partida a la mencionada cantidad de SETENTA Y CUATRO EUROS con SETENTA CÉNTIMOS					
<b>15.03.02.06</b>	<b>Reja de aportación / extracción aire R-05</b>	<b>Ud</b>			
	Rejilla tipo R-05, construida en aluminio extruido, con lamas aerodinámicas horizontales orientables, equipada con marco de montaje, marco decorativo y regulación de caudal tipo corredera, de la firma TROX modelo AT-AG/425x325/A1/0/1/RAL 7001 o equivalente de los fabricantes aceptados previa aprobación de la dirección facultativa, montada en conducto mediante cuello en chapa de acero galvanizada. Incluso instalación y pruebas, con todos los medios, accesorios y operaciones necesarias para su correcta instalación.				
Clima13	Reja AT-AG/425x325/A1/0/1/RAL 7001	1,000 Ud	86,30	86,30	
Omo005	Oficial 1ª instalador de climatización.	0,290 h	21,67	6,28	
Omo104	Ayudante instalador de climatización.	0,290 h	20,00	5,80	
%0200	Costes directos complementarios (2%)	2,000 %	98,40	1,97	
<b>TOTAL PARTIDA.....</b>					<b>100,35</b>
Asciende el precio total de la partida a la mencionada cantidad de CIENTO EUROS con TREINTA Y CINCO CÉNTIMOS					
<b>15.03.02.07</b>	<b>Reja de aportación / extracción aire R-06</b>	<b>Ud</b>			
	Rejilla tipo R-06, construida en aluminio extruido, con lamas aerodinámicas horizontales orientables, equipada con marco de montaje, marco decorativo y regulación de caudal tipo corredera, de la firma TROX modelo AT-AG/325x225/A1/0/1/RAL 7001 o equivalente de los fabricantes aceptados previa aprobación de la dirección facultativa, montada en conducto mediante cuello en chapa de acero galvanizada. Incluso instalación y pruebas, con todos los medios, accesorios y operaciones necesarias para su correcta instalación.				
Clima16	Reja AT-AG/325x225/A1/0/1/RAL 7001	1,000 Ud	60,29	60,29	
Omo005	Oficial 1ª instalador de climatización.	0,220 h	21,67	4,77	
Omo104	Ayudante instalador de climatización.	0,220 h	20,00	4,40	
%0200	Costes directos complementarios (2%)	2,000 %	69,50	1,39	
<b>TOTAL PARTIDA.....</b>					<b>70,85</b>
Asciende el precio total de la partida a la mencionada cantidad de SETENTA EUROS con OCHENTA Y CINCO CÉNTIMOS					
<b>15.03.02.08</b>	<b>Reja de aportación / extracción aire R-07</b>	<b>Ud</b>			
	Rejilla tipo R-07, construida en aluminio extruido, con lamas aerodinámicas horizontales orientables, equipada con marco de montaje, marco decorativo y regulación de caudal tipo corredera, de la firma TROX modelo AT-AG/525x125/A1/0/1/RAL 7001 o equivalente de los fabricantes aceptados previa aprobación de la dirección facultativa, montada en conducto mediante cuello en chapa de acero galvanizada. Incluso instalación y pruebas, con todos los medios, accesorios y operaciones necesarias para su correcta instalación.				
Clima17	Reja AT-AG/525x125/A1/0/1/RAL 7001	1,000 Ud	60,29	60,29	
Omo005	Oficial 1ª instalador de climatización.	0,210 h	21,67	4,55	
Omo104	Ayudante instalador de climatización.	0,210 h	20,00	4,20	
%0200	Costes directos complementarios (2%)	2,000 %	69,00	1,38	
<b>TOTAL PARTIDA.....</b>					<b>70,42</b>
Asciende el precio total de la partida a la mencionada cantidad de SETENTA EUROS con CUARENTA Y DOS CÉNTIMOS					
<b>15.03.02.09</b>	<b>Reja de aportación / extracción aire R-08</b>	<b>Ud</b>			
	Rejilla tipo R-07, construida en aluminio extruido, con lamas aerodinámicas horizontales orientables, equipada con marco de montaje, marco decorativo y regulación de caudal tipo corredera, de la firma TROX modelo AT-AG/425x125/A1/0/1/RAL 7001 o equivalente de los fabricantes aceptados previa aprobación de la dirección facultativa, montada en conducto mediante cuello en chapa de acero galvanizada. Incluso instalación y pruebas, con todos los medios, accesorios y operaciones necesarias para su correcta instalación.				
Clima18	Reja AT-AG/425x125/A1/0/1/RAL 7001	1,000 Ud	54,37	54,37	
Omo005	Oficial 1ª instalador de climatización.	0,210 h	21,67	4,55	
Omo104	Ayudante instalador de climatización.	0,210 h	20,00	4,20	
%0200	Costes directos complementarios (2%)	2,000 %	63,10	1,26	
<b>TOTAL PARTIDA.....</b>					<b>64,38</b>
Asciende el precio total de la partida a la mencionada cantidad de SESENTA Y CUATRO EUROS con TREINTA Y OCHO CÉNTIMOS					



## CUADRO DE DESCOMPUESTOS

### PROYECTO DE EJECUCIÓN - AULARIO DE ESO PARA TRANSFORMAR EL C.R.A. "LA CABAÑETA" EN C.P.I.

CÓDIGO	RESUMEN	CANTIDAD UD	PRECIO	SUBTOTAL	IMPORTE
15.03.02.10	<b>Regulador de caudal CR-01</b>	<b>Ud</b>			
	Caja de regulación de caudal de aire para sistemas de caudal constante CR-01 de ejecución rectangular, con regulación auto mecánica sin aporte de energía exterior, precisión $\pm 4\%$ , escala exterior de regulación, con carcasa y compuerta de regulación en carcasa de acero galvanizada, muelle fleje de acero inoxidable, membrana de poliuretano y casquillos de plástico resistente a la temperatura, con doble carcasa exterior para atenuación acústica con revestimiento de aislamiento acústico y elementos de caucho para aislar la carcasa, de la firma TROX modelo EN/400x250 o equivalente de los fabricantes aceptados previa aprobación de la DO. Incluso instalación y pruebas, con todos los medios, accesorios y operaciones necesarias para su correcta instalación.				
Clima14	Regulador de caudal de aire 400x250	1,000 Ud	444,47	444,47	
Omo005	Oficial 1ª instalador de climatización.	0,125 h	21,67	2,71	
Omo104	Ayudante instalador de climatización.	0,125 h	20,00	2,50	
%0200	Costes directos complementarios (2%)	2,000 %	449,70	8,99	
<b>TOTAL PARTIDA.....</b>					<b>458,67</b>

Asciende el precio total de la partida a la mencionada cantidad de CUATROCIENTOS CINCUENTA Y OCHO EUROS con SESENTA Y SIETE CÉNTIMOS

15.03.02.11	<b>Regulador de caudal CR-02</b>	<b>Ud</b>			
	Caja de regulación de caudal de aire para sistemas de caudal constante CR-02 de ejecución rectangular, con regulación auto mecánica sin aporte de energía exterior, precisión $\pm 4\%$ , escala exterior de regulación, con carcasa y compuerta de regulación en carcasa de acero galvanizada, muelle fleje de acero inoxidable, membrana de poliuretano y casquillos de plástico resistente a la temperatura, con doble carcasa exterior para atenuación acústica con revestimiento de aislamiento acústico y elementos de caucho para aislar la carcasa, de la firma TROX modelo EN/400x200 o equivalente de los fabricantes aceptados previa aprobación de la DO. Incluso instalación y pruebas, con todos los medios, accesorios y operaciones necesarias para su correcta instalación.				
Clima15	Regulador de caudal de aire 400x200	1,000 Ud	335,72	335,72	
Omo005	Oficial 1ª instalador de climatización.	0,120 h	21,67	2,60	
Omo104	Ayudante instalador de climatización.	0,120 h	20,00	2,40	
%0200	Costes directos complementarios (2%)	2,000 %	340,70	6,81	
<b>TOTAL PARTIDA.....</b>					<b>347,53</b>

Asciende el precio total de la partida a la mencionada cantidad de TRESCIENTOS CUARENTA Y SIETE EUROS con CINCUENTA Y TRES CÉNTIMOS

## 15.04 VARIOS

15.04.01	<b>Legalización de la instalación y docum. As-built</b>	<b>Ud</b>			
	Legalización de la instalación y suministro de documentación a la finalización de las obras indicada en el documento Especificaciones (manual de la instalación, documentación técnica de equipos, proyecto definitivo con planos "as-built", etc.). Incluyendo la elaboración de los proyectos de legalización necesarios, tasas, visados, etc. y cuantas gestiones sean necesarias ante los organismos competentes.				
OU01AT110	Arquitecto técnico, Ingeniero técnico...etc	25,000 h	66,99	1.674,75	
DClima21	Visados	1,000 ud	147,76	147,76	
DClima22	Tasas de Industria e inspección previa	1,000 ud	591,05	591,05	
%0200	Costes directos complementarios (2%)	2,000 %	2.413,60	48,27	
<b>TOTAL PARTIDA.....</b>					<b>2.461,83</b>

Asciende el precio total de la partida a la mencionada cantidad de DOS MIL CUATROCIENTOS SESENTA Y UN EUROS con OCHENTA Y TRES CÉNTIMOS

15.04.02	<b>Plan de seguridad y salud</b>	<b>Ud</b>			
	Plan de seguridad y salud, incluyendo los medios de protección individuales y colectivas necesarios para la correcta ejecución de los trabajos descritos en proyecto.				
DClima25	Seguridad y Salud	1,000 Ud	3.743,27	3.743,27	
<b>TOTAL PARTIDA.....</b>					<b>3.743,27</b>

Asciende el precio total de la partida a la mencionada cantidad de TRES MIL SETECIENTOS CUARENTA Y TRES EUROS con VEINTISIETE CÉNTIMOS

15.04.03	<b>Control de calidad</b>	<b>Ud</b>			
	Control de calidad de la instalación correspondiente al 1% del importe global de la obra (descontando la partida de seguridad y salud)				
DClima34	Control de calidad	1,000 Ud	2.759,25	2.759,25	
<b>TOTAL PARTIDA.....</b>					<b>2.759,25</b>

Asciende el precio total de la partida a la mencionada cantidad de DOS MIL SETECIENTOS CINCUENTA Y NUEVE EUROS con VEINTICINCO CÉNTIMOS



## CUADRO DE DESCOMPUESTOS

PROYECTO DE EJECUCIÓN - AULARIO DE ESO PARA TRANSFORMAR EL C.R.A. "LA CABAÑETA" EN C.P.I.

CÓDIGO	RESUMEN	CANTIDAD UD	PRECIO	SUBTOTAL	IMPORTE
15.04.04	<b>Gestión de residuos</b>	Ud			
	Gestión de residuos de la instalación correspondiente al 0,5% del importe global de la obra (descontando las partidas de seguridad y salud y control de calidad)				
DClima38	Gestión de residuos	1,000 Ud	1.365,84	1.365,84	
<b>TOTAL PARTIDA .....</b>					<b>1.365,84</b>

Asciende el precio total de la partida a la mencionada cantidad de MIL TRESCIENTOS SESENTA Y CINCO EUROS con OCHENTA Y CUATRO CÉNTIMOS



# CUADRO DE DESCOMPUESTOS

PROYECTO DE EJECUCIÓN - AULARIO DE ESO PARA TRANSFORMAR EL C.R.A. "LA CABAÑETA" EN C.P.I.

CÓDIGO	RESUMEN	CANTIDAD UD	PRECIO	SUBTOTAL	IMPORTE
<b>16</b>	<b>INSTALACION ELECTRICIDAD E ILUMINACION</b>				
<b>16.01</b>	<b>INSTALACION DE ENLACE</b>				
<b>16.01.01</b>	<b>CANALIZACIÓN BT 4 TUBOS DE 110 MM. DE 50X105 CM</b>	<b>ML</b>			
	Canalización de dimensiones 50 cms. de anchura por 120cm de profundidad media, constituida por cuatro (4) tuberías de 110 mm de diámetro de PEAD corrugada exteriormente y lisa interiormente, según norma UNE-EN -50086-1 y 50086-2-4 (450N), y cuatro (4) tubos de 63 mm. de diámetro, separador de PVC para los tubos cada 100 cm, envueltos en arena. Incluye la excavación, tuberías, malla de señalización de color verde de 40 cm., obras de tierra y relleno de zanjas con suelos seleccionados procedentes de préstamos, incluso humectación y compactación por tongadas al 98% del proctor modificado. Completamente ejecutado. No incluye la capa final de acabado.				
OAYB16BT_OB200	Oficial 1ª electricista	0,035 h	19,47	0,68	
OAYB16BT_OB220	Ayudante electricista	0,035 h	18,23	0,64	
AYB16BT_688	Tubo PEAD FLEX. doble pared D=110 MM	4,000 ML	7,39	29,56	
AYB16BT_1221	Tritubo PVC 3X63X1,2 MM	1,000 ML	2,26	2,26	
AYB16BT_20	Malla verde A=40 CM.	1,000 ML	0,33	0,33	
AYB16BT_144	Hormigón en masa HM-20 de consistencia plástica y tamaño máximo del árido 20 mm	0,105 m3	59,24	6,22	
MAYB16BT_MQ69	Camión con grúa 12 T	0,050 h	54,32	2,72	
MAYB16BT_MQ31	Retroexcavadora hidráulica cadenas 100 CV	0,050 h	45,23	2,26	
MAYB16BT_MQ2	Compactador de bandeja.	0,050 h	3,08	0,15	
%MA0200	Medios auxiliares (2%)	2,000 %	44,80	0,90	
<b>TOTAL PARTIDA.....</b>					<b>45,72</b>

Asciede el precio total de la partida a la mencionada cantidad de CUARENTA Y CINCO EUROS con SETENTA Y DOS CÉNTIMOS

<b>16.01.02</b>	<b>ARQUETA DE 60X60X120 CM. TAPA HA</b>	<b>UD</b>			
	Arqueta de hormigón HM-30/P/22/I de 60 x 60 x 120 cm de dimensiones interiores y profundidad y 15cm de pared, capa filtrante de garbancillo lavado de 12-18 mm de diámetro máximo, de 15 cm de espesor, orificios para tuberías, marco y tapa rotulada de fundición dúctil de 60x60cm según la norma UNE-EN 1563 con un peso mínimo de la tapa de 36,8 Kgs y del marco de 11,2 Kgs, clase C-250 según EN-124, colocada a la rasante definitiva y repaso de las paredes interiores con el marco, incluyendo obras de tierra y fábrica, carga y transporte a vertedero y mantenimiento de los servicios existentes. Totalmente terminada.				
OAYB16BT_OB200	Oficial 1ª electricista	0,550 h	19,47	10,71	
OAYB16BT_OB220	Ayudante electricista	0,550 h	18,23	10,03	
AYB16BT_136	Grava de machaqueo	0,395 m3	8,67	3,42	
AYB16BT_81	Marco y tapa 60X60.	1,000 Ud.	45,57	45,57	
AYB16BT_144	Hormigón en masa HM-20 de consistencia plástica y tamaño máximo del árido 20 mm	0,500 m3	59,24	29,62	
AYB16BT_275	Mortero cemento gris CEM-II/B-M 32,5 M-15	0,010 m3	73,11	0,73	
AYB16BT_172	Madera para encofrar	0,010 m3	262,98	2,63	
MAYB16BT_MQ31	Retroexcavadora hidráulica cadenas 100 CV	0,750 h	45,23	33,92	
%MA0200	Medios auxiliares (2%)	2,000 %	136,60	2,73	
<b>TOTAL PARTIDA.....</b>					<b>139,36</b>

Asciede el precio total de la partida a la mencionada cantidad de CIENTO TREINTA Y NUEVE EUROS con TREINTA Y SEIS CÉNTIMOS

<b>16.01.03</b>	<b>EQUIPO DE MEDIDA INDIRECTO</b>	<b>UD</b>			
	Suministro y montaje de equipo de medida semi-indirecto con una intensidad nominal mayor de 63 A, con las siguientes características: - Activa: Multifunción Tipo III clase B - Reactiva: Multifunción Tipo III clase 2 - Trafo de intensidad: 100/5 Clase 0,5S - Regul.verificación: necesaria Formada por una placa de dimensiones mínimas de 900 x 650 mm y se alojará en el interior de un armario de doble aislamiento de poliéster reforzado con fibra de vidrio: - Las dimensiones mínimas serán: 1000 x 750 x 300 mm. - Grado de protección de la envolvente según UNE 20324 y UNE-EN 50102. - Protección contra choques eléctricos: Clase II según UNE-EN 61140 - En todo caso cumplirán con las Normas UNE -EN 61439-1 y -2 Incluso parte proporcional de tornillería, pequeño material y accesorios. Totalmente instalado y verificado. Medida la unidad instalada.				
OAYB16BT_OB200	Oficial 1ª electricista	2,500 h	19,47	48,68	
OAYB16BT_OB220	Ayudante electricista	2,500 h	18,23	45,58	
AYB16BT_582B	Equipo de medida semi-indirecto Multif.Tipo III Clase B(Activa); Multif.TipoIII Clase 2 (Reactiva); TI: 100/5 clase 0,5S	1,000 Ud.	930,69	930,69	
%MA0200	Medios auxiliares (2%)	2,000 %	1.025,00	20,50	





# CUADRO DE DESCOMPUESTOS

## PROYECTO DE EJECUCIÓN - AULARIO DE ESO PARA TRANSFORMAR EL C.R.A. "LA CABAÑETA" EN C.P.I.

CÓDIGO	RESUMEN	CANTIDAD UD	PRECIO	SUBTOTAL	IMPORTE
<b>TOTAL PARTIDA .....</b>					<b>1.045,45</b>
Asciende el precio total de la partida a la mencionada cantidad de MIL CUARENTA Y CINCO EUROS con CUARENTA Y CINCO CÉNTIMOS					
<b>16.01.04</b>	<b>CAJA GENERAL DE PROTECCIÓN (CGP-9 250/BUC)</b>	<b>UD</b>			
	Suministro y montaje de Caja general de protección CGP-9 250/BUC incluido bases cortacircuitos y fusibles calibrados de 250 A para protección de la línea general de alimentación. Formada por una envolvente con grado de inflamabilidad según norma UNE-EN 60.439, grado de protección IP43 - IK8 según UNE 20.324:2004 ERRATUM y UNE-EN 50.102 CORR 2002 respectivamente, precintable, homologada por la compañía suministradora. Totalmente instalado y conexionado; según REBT, ITC-BT-13. Incluso pletinas de distribución, aisladores, velo protector de policarbonato transparente de 3mm, herrajes, fusibles y cuchillas de seccionamiento del calibre adecuado. Incluso parte proporcional de tornillería, pequeño material y accesorios. Totalmente instalado y verificado. Medida la unidad instalada.				
OAYB16BT_OB200	Oficial 1ª electricista	2,500 h	19,47	48,68	
OAYB16BT_OB220	Ayudante electricista	2,500 h	18,23	45,58	
AYB16BT_582	Caja General Protección CGP-9 250/BUC, 250 A (III+N)+fusibles	1,000 Ud.	317,20	317,20	
%MA0200	Medios auxiliares (2%)	2,000 %	411,50	8,23	
<b>TOTAL PARTIDA.....</b>					<b>419,69</b>

Asciende el precio total de la partida a la mencionada cantidad de CUATROCIENTOS DIECINUEVE EUROS con SESENTA Y NUEVE CÉNTIMOS

### 16.02 CUADROS ELECTRICOS Y EQUIPOS PRINCIPALES

<b>16.02.01</b>	<b>CUADRO GENERAL BAJA TENSIÓN (CGBT)</b>	<b>UD</b>			
	Suministro y montaje de Cuadro General de Baja Tensión (CGBT), formado por embarrado de Red, formado por armario metálico de construcción monobloc normalizado, IP-54 IK08, con zócalo de 200 mm, construido conforme a normas UNE-EN 61439-1:2011. Puerta frontal plena, ciega, chasis interior para distribución modular según DIN43870. En su interior alojará el correspondiente aparellaje eléctrico conforme a normas UNE-EN 60947-2, marca SCHNEIDER, debidamente instalado e identificado, incluso bornas, fichas terminales, numeración de cables y rotulación de aparatos tanto en el interior como en el exterior, de acuerdo con el esquema unifilar que se adjunta o propuestas que se expongan previa aprobación. Deberá mantenerse un 20% de espacio de reserva. Todos los interruptores se colocarán en posición vertical. Marca SCHNEIDER, modelo Prisma Plus armario P. Incluso certificados de verificaciones y ensayos a efectuar sobre el cuadro según norma UNE-EN 61439-1 emitido por el fabricante y/o montador. Incluso plano de cableado y montaje, según esquema anterior, completado con los circuitos de maniobra y alguna modificación que se pudiera realizar. Completamente instalado y verificado. Medida la unidad colocada.				
OAYB16BT_OB200	Oficial 1ª electricista	4,000 h	19,47	77,88	
OAYB16BT_OB220	Ayudante electricista	2,000 h	18,23	36,46	
AYB16BTCGBT	Cuadro General de Baja Tensión (CGBT)	1,000 Ud.	4.432,83	4.432,83	
%2000000	Medios auxiliares (6%)	6,000 %	4.547,20	272,83	
<b>TOTAL PARTIDA .....</b>					<b>4.820,00</b>

Asciende el precio total de la partida a la mencionada cantidad de CUATRO MIL OCHOCIENTOS VEINTE EUROS

<b>16.02.02</b>	<b>CUADRO FUERZA Y ALUMBRADO PLANTA BAJA (CFA-PB)</b>	<b>UD</b>			
	Suministro y montaje de Cuadro de Fuerza y Alumbrado Planta Baja (CFA-PB), formado por armario metálico de construcción monobloc normalizado, IP-31 IK08, con zócalo de 200 mm, construido conforme a normas UNE-EN 61439-1:2011. Puerta frontal plena, ciega, chasis interior para distribución modular según DIN43870. En su interior alojará el correspondiente aparellaje eléctrico conforme a normas UNE-EN 60947-2, marca SCHNEIDER, debidamente instalado e identificado, incluso bornas, fichas terminales, numeración de cables y rotulación de aparatos tanto en el interior como en el exterior, de acuerdo con el esquema unifilar que se adjunta o propuestas que se expongan previa aprobación. Deberá mantenerse un 20% de espacio de reserva. Todos los interruptores se colocarán en posición vertical. Marca SCHNEIDER, modelo Prisma Plus armario P. Incluso certificados de verificaciones y ensayos a efectuar sobre el cuadro según norma UNE-EN 61439-1 emitido por el fabricante y/o montador. Incluso plano de cableado y montaje, según esquema anterior, completado con los circuitos de maniobra y alguna modificación que se pudiera realizar. Completamente instalado y verificado. Medida la unidad colocada.				
			19,47	77,88	





# CUADRO DE DESCOMPUESTOS

## PROYECTO DE EJECUCIÓN - AULARIO DE ESO PARA TRANSFORMAR EL C.R.A. "LA CABAÑETA" EN C.P.I.

CÓDIGO	RESUMEN	CANTIDAD UD	PRECIO	SUBTOTAL	IMPORTE
OAYB16BT_OB220	Ayudante electricista	2,000 h	18,23	36,46	
AYB16BTCFAP0	Cuadro Fuerza y Alumbrado Planta Baja (CFA-PB)	1,000 Ud.	1.182,08	1.182,08	
%2000000	Medios auxiliares (6%)	6,000 %	1.296,40	77,78	

**TOTAL PARTIDA ..... 1.374,20**

Asciende el precio total de la partida a la mencionada cantidad de MIL TRESCIENTOS SETENTA Y CUATRO EUROS con VEINTE CÉNTIMOS

**16.02.03**

### CUADRO FUERZA Y ALUMBRADO PLANTA PRIMERA (CFA-P1)

**UD**

Suministro y montaje de Cuadro de Fuerza y Alumbrado Planta Primera (CFA-P1), formado por armario metálico de construcción monobloc normalizado, IP-31 IK08, con zócalo de 200 mm, construido conforme a normas UNE-EN 61439-1:2011. Puerta frontal plena, ciega, chasis interior para distribución modular según DIN43870.

En su interior alojará el correspondiente aparellaje eléctrico conforme a normas UNE-EN 60947-2, marca SCHNEIDER, debidamente instalado e identificado, incluso bornas, fichas terminales, numeración de cables y rotulación de aparatos tanto en el interior como en el exterior, de acuerdo con el esquema unifilar que se adjunta o propuestas que se expongan previa aprobación.

Deberá mantenerse un 20% de espacio de reserva.

Todos los interruptores se colocarán en posición vertical.

Marca SCHNEIDER, modelo Prisma Plus armario P.

Incluso certificados de verificaciones y ensayos a efectuar sobre el cuadro según norma UNE-EN 61439-1 emitido por el fabricante y/o montador.

Incluso plano de cableado y montaje, según esquema anterior, completado con los circuitos de maniobra y alguna modificación que se pudiera realizar.

Completamente instalado y verificado. Medida la unidad colocada.

OAYB16BT_OB200	Oficial 1ª electricista	4,000 h	19,47	77,88	
OAYB16BT_OB220	Ayudante electricista	2,000 h	18,23	36,46	
AYB16BTCFAP1	Cuadro Fuerza y Alumbrado Planta Primera (CFAP1)	1,000 Ud.	1.182,08	1.182,08	
%2000000	Medios auxiliares (6%)	6,000 %	1.296,40	77,78	

**TOTAL PARTIDA ..... 1.374,20**

Asciende el precio total de la partida a la mencionada cantidad de MIL TRESCIENTOS SETENTA Y CUATRO EUROS con VEINTE CÉNTIMOS

**16.02.04**

### CUADRO FUERZA Y ALUMBRADO PLANTA SEGUNDA (CFA-P2)

**UD**

Suministro y montaje de Cuadro de Fuerza y Alumbrado Planta Segunda (CFA-P2), formado por armario metálico de construcción monobloc normalizado, IP-31 IK08, con zócalo de 200 mm, construido conforme a normas UNE-EN 61439-1:2011. Puerta frontal plena, ciega, chasis interior para distribución modular según DIN43870.

En su interior alojará el correspondiente aparellaje eléctrico conforme a normas UNE-EN 60947-2, marca SCHNEIDER, debidamente instalado e identificado, incluso bornas, fichas terminales, numeración de cables y rotulación de aparatos tanto en el interior como en el exterior, de acuerdo con el esquema unifilar que se adjunta o propuestas que se expongan previa aprobación.

Deberá mantenerse un 20% de espacio de reserva.

Todos los interruptores se colocarán en posición vertical.

Marca SCHNEIDER, modelo Prisma Plus armario P.

Incluso certificados de verificaciones y ensayos a efectuar sobre el cuadro según norma UNE-EN 61439-1 emitido por el fabricante y/o montador.

Incluso plano de cableado y montaje, según esquema anterior, completado con los circuitos de maniobra y alguna modificación que se pudiera realizar.

Completamente instalado y verificado. Medida la unidad colocada.

OAYB16BT_OB200	Oficial 1ª electricista	4,000 h	19,47	77,88	
OAYB16BT_OB220	Ayudante electricista	2,000 h	18,23	36,46	
AYB16BTCFAP2	Cuadro Fuerza y Alumbrado Planta Segunda (CFAP2)	1,000 Ud.	1.182,08	1.182,08	
%2000000	Medios auxiliares (6%)	6,000 %	1.296,40	77,78	

**TOTAL PARTIDA ..... 1.374,20**

Asciende el precio total de la partida a la mencionada cantidad de MIL TRESCIENTOS SETENTA Y CUATRO EUROS con VEINTE CÉNTIMOS



# CUADRO DE DESCOMPUESTOS

## PROYECTO DE EJECUCIÓN - AULARIO DE ESO PARA TRANSFORMAR EL C.R.A. "LA CABAÑETA" EN C.P.I.

CÓDIGO	RESUMEN	CANTIDAD UD	PRECIO	SUBTOTAL	IMPORTE
<b>16.02.05</b>	<b>CUADRO FUERZA Y ALUMBRADO SOCORRO PLANTA BAJA (CFAS-PB) UD</b>				
	Suministro y montaje de Cuadro de Fuerza y Alumbrado Socorro Planta Baja (CFAS-PB), formado por armario metálico de construcción monobloc normalizado, IP-31 IK08, con zócalo de 200 mm, construido conforme a normas UNE-EN 61439-1:2011. Puerta frontal plena, ciega, chasis interior para distribución modular según DIN43870. En su interior alojará el correspondiente aparellaje eléctrico conforme a normas UNE-EN 60947-2, marca SCHNEIDER, debidamente instalado e identificado, incluso bornas, fichas terminales, numeración de cables y rotulación de aparatos tanto en el interior como en el exterior, de acuerdo con el esquema unifilar que se adjunta o propuestas que se expongan previa aprobación. Deberá mantenerse un 20% de espacio de reserva. Todos los interruptores se colocarán en posición vertical. Marca SCHNEIDER, modelo Prisma Plus armario P. Incluso certificados de verificaciones y ensayos a efectuar sobre el cuadro según norma UNE-EN 61439-1 emitido por el fabricante y/o montador. Incluso plano de cableado y montaje, según esquema anterior, completado con los circuitos de maniobra y alguna modificación que se pudiera realizar. Completamente instalado y verificado. Medida la unidad colocada.				
OAYB16BT_OB200	Oficial 1ª electricista	4,000 h	19,47	77,88	
OAYB16BT_OB220	Ayudante electricista	2,000 h	18,23	36,46	
AYB16BT_C_FASPBC	Cuadro Fuerza y Alumbrado Socorro Planta Baja (CFAS-PB)	1,000 Ud.	492,53	492,53	
%2000000	Medios auxiliares (6%)	6,000 %	606,90	36,41	
<b>TOTAL PARTIDA.....</b>					<b>643,28</b>

Asciende el precio total de la partida a la mencionada cantidad de SEISCIENTOS CUARENTA Y TRES EUROS con VEINTIOCHO CÉNTIMOS

<b>16.02.06</b>	<b>CUADRO FUERZA Y ALUMBRADO SOCORRO PLANTA PRIMERA (CFAS-P1) UD</b>				
	Suministro y montaje de Cuadro de Fuerza y Alumbrado Socorro Planta Primera (CFAS-P1), formado por armario metálico de construcción monobloc normalizado, IP-31 IK08, con zócalo de 200 mm, construido conforme a normas UNE-EN 61439-1:2011. Puerta frontal plena, ciega, chasis interior para distribución modular según DIN43870. En su interior alojará el correspondiente aparellaje eléctrico conforme a normas UNE-EN 60947-2, marca SCHNEIDER, debidamente instalado e identificado, incluso bornas, fichas terminales, numeración de cables y rotulación de aparatos tanto en el interior como en el exterior, de acuerdo con el esquema unifilar que se adjunta o propuestas que se expongan previa aprobación. Deberá mantenerse un 20% de espacio de reserva. Todos los interruptores se colocarán en posición vertical. Marca SCHNEIDER, modelo Prisma Plus armario P. Incluso certificados de verificaciones y ensayos a efectuar sobre el cuadro según norma UNE-EN 61439-1 emitido por el fabricante y/o montador. Incluso plano de cableado y montaje, según esquema anterior, completado con los circuitos de maniobra y alguna modificación que se pudiera realizar. Completamente instalado y verificado. Medida la unidad colocada.				
OAYB16BT_OB200	Oficial 1ª electricista	4,000 h	19,47	77,88	
OAYB16BT_OB220	Ayudante electricista	2,000 h	18,23	36,46	
AYB16BT_C_FASP1	Cuadro Fuerza y Alumbrado Socorro Planta Primera (CFAS-P1)	1,000 Ud.	492,53	492,53	
%2000000	Medios auxiliares (6%)	6,000 %	606,90	36,41	
<b>TOTAL PARTIDA.....</b>					<b>643,28</b>

Asciende el precio total de la partida a la mencionada cantidad de SEISCIENTOS CUARENTA Y TRES EUROS con VEINTIOCHO CÉNTIMOS

<b>16.02.07</b>	<b>CUADRO FUERZA Y ALUMBRADO SOCORRO PLANTA SEGUNDA (CFAS-P2) UD</b>				
	Suministro y montaje de Cuadro de Fuerza y Alumbrado Socorro Planta Segunda (CFAS-P2), formado por armario metálico de construcción monobloc normalizado, IP-31 IK08, con zócalo de 200 mm, construido conforme a normas UNE-EN 61439-1:2011. Puerta frontal plena, ciega, chasis interior para distribución modular según DIN43870. En su interior alojará el correspondiente aparellaje eléctrico conforme a normas UNE-EN 60947-2, marca SCHNEIDER, debidamente instalado e identificado, incluso bornas, fichas terminales, numeración de cables y rotulación de aparatos tanto en el interior como en el exterior, de acuerdo con el esquema unifilar que se adjunta o propuestas que se expongan previa aprobación. Deberá mantenerse un 20% de espacio de reserva. Todos los interruptores se colocarán en posición vertical. Marca SCHNEIDER, modelo Prisma Plus armario P. Incluso certificados de verificaciones y ensayos a efectuar sobre el cuadro según norma UNE-EN 61439-1 emitido por el fabricante y/o montador. Incluso plano de cableado y montaje, según esquema anterior, completado con los circuitos de maniobra y alguna modificación que se pudiera realizar. Completamente instalado y verificado. Medida la unidad colocada.				



## CUADRO DE DESCOMPUESTOS

### PROYECTO DE EJECUCIÓN - AULARIO DE ESO PARA TRANSFORMAR EL C.R.A. "LA CABAÑETA" EN C.P.I.

CÓDIGO	RESUMEN	CANTIDAD UD	PRECIO	SUBTOTAL	IMPORTE
OAYB16BT_OB200	Oficial 1ª electricista	4,000 h	19,47	77,88	
OAYB16BT_OB220	Ayudante electricista	2,000 h	18,23	36,46	
AYB16BTCFASPB	Cuadro Fuerza y Alumbrado Socorro Planta Baja (CFAS-PB)	1,000 Ud.	492,53	492,53	
%2000000	Medios auxiliares (6%)	6,000 %	606,90	36,41	
<b>TOTAL PARTIDA.....</b>					<b>643,28</b>

Asciende el precio total de la partida a la mencionada cantidad de SEISCIENTOS CUARENTA Y TRES EUROS con VEINTIOCHO CÉNTIMOS

16.02.08	CUADRO SAI (CSAI)	UD			
<p>Suministro y montaje de Cuadro de SAI (CSAI), formado por armario metálico de construcción monobloc normalizado, IP-31 IK08, con zócalo de 200 mm, construido conforme a normas UNE-EN 61439-1:2011. Puerta frontal plena, ciega, chasis interior para distribución modular según DIN43870.</p> <p>En su interior alojará el correspondiente aparellaje eléctrico conforme a normas UNE-EN 60947-2, marca SCHNEIDER, debidamente instalado e identificado, incluso bornas, fichas terminales, numeración de cables y rotulación de aparatos tanto en el interior como en el exterior, de acuerdo con el esquema unifilar que se adjunta o propuestas que se expongan previa aprobación.</p> <p>Deberá mantenerse un 20% de espacio de reserva.</p> <p>Todos los interruptores se colocarán en posición vertical.</p> <p>Marca SCHNEIDER, modelo Prisma Plus armario P.</p> <p>Incluso certificados de verificaciones y ensayos a efectuar sobre el cuadro según norma UNE-EN 61439-1 emitido por el fabricante y/o montador.</p> <p>Incluso plano de cableado y montaje, según esquema anterior, completado con los circuitos de maniobra y alguna modificación que se pudiera realizar.</p> <p>Completamente instalado y verificado. Medida la unidad colocada.</p>					
OAYB16BT_OB200	Oficial 1ª electricista	4,000 h	19,47	77,88	
OAYB16BT_OB220	Ayudante electricista	2,000 h	18,23	36,46	
AYB16BTCSAI	Cuadro SAI (CSAI)	1,000 Ud.	394,03	394,03	
%2000000	Medios auxiliares (6%)	6,000 %	508,40	30,50	
<b>TOTAL PARTIDA.....</b>					<b>538,87</b>

Asciende el precio total de la partida a la mencionada cantidad de QUINIENTOS TREINTA Y OCHO EUROS con OCHENTA Y SIETE CÉNTIMOS

16.02.09	CUADRO LABORATORIO PLANTA 1 (CS-LAB)	UD			
<p>Suministro y montaje de Cuadro de Laboratorio (CS-LAB), formado por armario metálico de construcción monobloc normalizado, IP-31 IK08, con zócalo de 200 mm, construido conforme a normas UNE-EN 61439-1:2011. Puerta frontal plena, ciega, chasis interior para distribución modular según DIN43870.</p> <p>En su interior alojará el correspondiente aparellaje eléctrico conforme a normas UNE-EN 60947-2, marca SCHNEIDER, debidamente instalado e identificado, incluso bornas, fichas terminales, numeración de cables y rotulación de aparatos tanto en el interior como en el exterior, de acuerdo con el esquema unifilar que se adjunta o propuestas que se expongan previa aprobación.</p> <p>Deberá mantenerse un 20% de espacio de reserva.</p> <p>Todos los interruptores se colocarán en posición vertical.</p> <p>Marca SCHNEIDER, modelo Prisma Plus armario P.</p> <p>Incluso certificados de verificaciones y ensayos a efectuar sobre el cuadro según norma UNE-EN 61439-1 emitido por el fabricante y/o montador.</p> <p>Incluso plano de cableado y montaje, según esquema anterior, completado con los circuitos de maniobra y alguna modificación que se pudiera realizar.</p> <p>Completamente instalado y verificado. Medida la unidad colocada.</p>					
OAYB16BT_OB200	Oficial 1ª electricista	4,000 h	19,47	77,88	
OAYB16BT_OB220	Ayudante electricista	2,000 h	18,23	36,46	
AYB16BTCSLAB	Cuadro Laboratorio (CS-LAB)	1,000 Ud.	197,02	197,02	
%2000000	Medios auxiliares (6%)	6,000 %	311,40	18,68	
<b>TOTAL PARTIDA.....</b>					<b>330,04</b>

Asciende el precio total de la partida a la mencionada cantidad de TRESCIENTOS TREINTA EUROS con CUATRO CÉNTIMOS



## CUADRO DE DESCOMPUESTOS

### PROYECTO DE EJECUCIÓN - AULARIO DE ESO PARA TRANSFORMAR EL C.R.A. "LA CABAÑETA" EN C.P.I.

CÓDIGO	RESUMEN	CANTIDAD UD	PRECIO	SUBTOTAL	IMPORTE
16.02.10	<b>CUADRO CLIMATIZACIÓN (CCLM)</b>	<b>UD</b>			
	Suministro y montaje de Cuadro de Climatización (CCLM), formado por armario metálico de construcción monobloc normalizado, IP-54 IK08, con zócalo de 200 mm, construido conforme a normas UNE-EN 61439-1:2011. Puerta frontal plena, ciega, chasis interior para distribución modular según DIN43870. En su interior alojará el correspondiente aparellaje eléctrico conforme a normas UNE-EN 60947-2, marca SCHNEIDER, debidamente instalado e identificado, incluso bornas, fichas terminales, numeración de cables y rotulación de aparatos tanto en el interior como en el exterior, de acuerdo con el esquema unifilar que se adjunta o propuestas que se expongan previa aprobación. Deberá mantenerse un 20% de espacio de reserva. Todos los interruptores se colocarán en posición vertical. Marca SCHNEIDER, modelo Prisma Plus armario P. Incluso certificados de verificaciones y ensayos a efectuar sobre el cuadro según norma UNE-EN 61439-1 emitido por el fabricante y/o montador. Incluso plano de cableado y montaje, según esquema anterior, completado con los circuitos de maniobra y alguna modificación que se pudiera realizar. Completamente instalado y verificado. Medida la unidad colocada.				
OAYB16BT_OB200	Oficial 1ª electricista	4,000 h	19,47	77,88	
OAYB16BT_OB220	Ayudante electricista	2,000 h	18,23	36,46	
AYB16BTCCLM	Cuadro Climatización (CCLM)	1,000 Ud.	2.167,16	2.167,16	
%2000000	Medios auxiliares (6%)	6,000 %	2.281,50	136,89	

**TOTAL PARTIDA ..... 2.418,39**

Asciende el precio total de la partida a la mencionada cantidad de DOS MIL CUATROCIENTOS DIECIOCHO EUROS con TREINTA Y NUEVE CÉNTIMOS

16.02.11	<b>CUADRO MANIOBRA DE ENCENDIDOS IP40</b>	<b>UD</b>			
	Suministro y montaje de cuadro de maniobra de encendidos formado por armario metálico de construcción monobloc normalizado, IP-40 IK08, construido conforme a normas UNE-EN 61439-1:2011. Puerta frontal ciega, chasis interior para distribución modular según DIN43870. En su interior alojará el correspondiente aparellaje eléctrico, debidamente instalado e identificado, incluso bornas, fichas terminales, numeración de cables y rotulación de aparatos tanto en el interior como en el exterior. Este cuadro irá equipado con conmutador de 3 posiciones (encendido/apagado/automático) con testigo amarillo de puesta bajo en tensión para las distintas líneas de alumbrado en circulaciones, aseos, vestuarios y control de accesos. Marca SCHNEIDER, modelo Prisma Plus armario P. Completamente instalado y verificado, incluso certificado de pruebas de elementos. Medida la unidad colocada.				
OAYB16BT_OB200	Oficial 1ª electricista	1,250 h	19,47	24,34	
AYB16BT060	Caja estanca D=70 mm	1,000 Ud.	1,92	1,92	
AYB16BT20-N	Tubo PVC rígido enchuf. 320N acom. - D=25 mm	4,000 Ml.	1,18	4,72	
AYB16BT00007	Cuadro maniobra de encendidos IP40	1,000 m	147,76	147,76	
%2000000	Medios auxiliares (6%)	6,000 %	178,70	10,72	

**TOTAL PARTIDA..... 189,46**

Asciende el precio total de la partida a la mencionada cantidad de CIENTO OCHENTA Y NUEVE EUROS con CUARENTA Y SEIS CÉNTIMOS

16.02.12	<b>SAI 10 KVA 1 H AUTONOMÍA</b>	<b>UD</b>			
	Suministro y montaje de Equipo de SAI doble conversión modular de 10 kVA, rectificador e inversor a IGBT; THDi de entrada <4%; FP>0,99; ondulator con modulación por ancho de pulsos (PWM); sin transformador de salida; THDu de salida <2%; rendimiento >0,94,5% (garantizando las prestaciones de THDi y FP indicados); capacidad de alimentar cargas con fp=0,9 a la capacidad nominal del SAI en forma permanente; tarjeta de entradas y salidas digitales; control de la carga de baterías en función de su temperatura y gestión inteligente de baterías; supervisión durante 24 h a distancia mediante servicio asistido y vigilado por el fabricante (detección de incidentes, generación periódica de informes, resolución de incidentes, etc.) . Incluye provisión de sensor de temperatura para sala de baterías, transporte a pie de camión y puesta en marcha. Incluido provisión de baterías de plomo-ácido estancas para garantizar una autonomía de 60 minutos. Incluso transporte, puesta en marcha del sistema y cursillo de formación para los técnicos del propietario, impartido durante la puesta en marcha. Marca Emerson NXC ó similar. Totalmente instalado, conectado y verificado, incluso certificado de pruebas. Incluidos medios auxiliares.				
OAYB16BT_OB222	Oficial 1ª instalador telecomunicación	2,000 h	19,47	38,94	
OAYB16BT_OB223	Oficial 2ª instalador telecomunicación	2,000 h	18,23	36,46	
AYB16BT020_N	SAI (Sistema Alimentación Ininterrumpida) 10 KVA 1 h autonomía	1,000 Ud.	2.167,16	2.167,16	
AYB16BTAH430	Pequeño material para instalación	13,000 Ud.	1,38	17,94	
%2000000	Medios auxiliares (6%)	6,000 %	2.260,50	135,63	



# CUADRO DE DESCOMPUESTOS

PROYECTO DE EJECUCIÓN - AULARIO DE ESO PARA TRANSFORMAR EL C.R.A. "LA CABAÑETA" EN C.P.I.

CÓDIGO	RESUMEN	CANTIDAD UD	PRECIO	SUBTOTAL	IMPORTE
<b>TOTAL PARTIDA .....</b>					<b>2.396,13</b>
Asciende el precio total de la partida a la mencionada cantidad de DOS MIL TRESCIENTOS NOVENTA Y SEIS EUROS con TRECE CÉNTIMOS					
16.02.13	<p><b>GRUPO ELECTRÓGENO INSONORIZADO DE EMERGENCIA 8,9 KVA/7,1 KW UD</b></p> <p>Suministro y montaje de Grupo Electrónico con potencia continua de 8,3 kVA (6,6 KW) y potencia de emergencia de 8,9 kVA (7,1 KW), de las siguientes características:</p> <p>Potencia primaria PRP (kVA):8,3                      PRP de potencia principal (kW):6,6                      Energía en emergencia ESP (kVA):8,9                      Potencia en emergencia ESP (kW):7,1                      Peso y dimensiones (mm):                      Eslora (L):1.475                      Ancho (A):750                      Altura (H):1.104                      Peso (kilogramo):447                      Estructura mecánica:insonorizada                      Capacidad del depósito de combustible (L):22                      Autonomía: 12 h                      Motor                      Marca del motor:YANMAR                      Modelo:3TNV76GGEH                      RPM:1.500                      Combustible: diésel 4 tiempos                      No de cilindros:3 L                      Fabricante YANMAR                      Modelo 3TNV76GGEH                      Tipo de Motor Diesel 4 tiempos                      Tipo de Inyección Indirecta                      Tipo aspiración Natural                      Diámetro x Carrera mm 76 x 82                      Cilindrada total L 1,116                      Sistema de refrigeración Líquido refrigerante                      Especificaciones del aceite motor: SAE 3 clase 10W30 / API grado CD,CF                      Relación de compresión 23,5                      Alternador                      Fabricante STAMFORD                      Modelo PI044E                      Polos Nº 4                      Tipo de conexión (estándar) Estrella - Serie                      Tipo de acoplamiento S-5 7"1/2                      Grado de protección aislamiento Clase H                      Grado de protección mecánica (según IEC-34-5) IP23                      Sistema de excitación Autoexcitado, sin escobillas                      Regulador de tensión A.V.R. (Electrónico)                      Tipo de soporte Monopalier                      Sistema de acoplamiento Disco Flexible                      Tipo de recubrimiento Estándar (Impregnación en vacío)                      Marca HIMOINSA. Modelo HYW-8 T5.                      Incluso cableado y conexionado del circuito de mando, alimentación y señalización externa de los elementos auxiliares del grupo electrónico para su arranque/parada, maniobra, caldeo y conmutación.                      Incluso desplazamiento por personal cualificado de fábrica o servicio técnico más cercano hasta el lugar de emplazamiento del grupo a realizar mantenimiento anual inicial. Incluye mano de obra y repuestos necesarios hasta 1000 horas de funcionamiento.                      Incluso descarga "in situ" de todos los componentes necesarios para la correcta instalación del Grupo Electrónico en cubierta, incluyendo su ubicación y montaje, pruebas y gasoil.</p>				
OAYB16BT_OB200	Oficial 1ª electricista	2,000 h	19,47	38,94	
OAYB16BT_OB210	Oficial 2ª electricista	2,000 h	18,23	36,46	
AYB16BT_GE9	Grupo electrónico trifásico insonorizado 50 HZ 8,9 KVA	1,000 Ud.	5.417,89	5.417,89	
MAYB16BT_MQ13	Grúa telescópica autopropulsada 20 T	1,000 h	56,96	56,96	
%MA0200	Medios auxiliares (2%)	2,000 %	5.550,30	111,01	
<b>TOTAL PARTIDA .....</b>					<b>5.661,26</b>
Asciende el precio total de la partida a la mencionada cantidad de CINCO MIL SEISCIENTOS SESENTA Y UN EUROS con VEINTISEIS CÉNTIMOS					



# CUADRO DE DESCOMPUESTOS

## PROYECTO DE EJECUCIÓN - AULARIO DE ESO PARA TRANSFORMAR EL C.R.A. "LA CABAÑETA" EN C.P.I.

CÓDIGO	RESUMEN	CANTIDAD UD	PRECIO	SUBTOTAL	IMPORTE
<b>16.02.14</b>	<b>VARIOS MONTAJE GRUPO ELECTRÓGENO</b>	<b>UD</b>			
	Elementos necesarios para la instalación y puesta en marcha del grupo electrógeno en cubierta, incluyendo: - Izado del grupo electrógeno a cubierta en la ubicación indicado en planos. - Suministro e instalación de soportes de caucho de tipo lapa entre bancada del grupo electrógeno y el suelo para su amortiguación. - Cableado y conexionado del circuito de mando, alimentación y señalización externa de los elementos auxiliares del grupo electrógeno para su arranque/parada, maniobra, caldeo y conmutación. - Pruebas necesarias para su correcto funcionamiento. Totalmente instalado y conexionado.				
OAYB16BT_OB200	Oficial 1ª electricista	2,000 h	19,47	38,94	
OAYB16BT_OB210	Oficial 2ª electricista	2,000 h	18,23	36,46	
AYB16BT_MO_GE	Montaje Grupo Electrógeno	1,000 Ud.	492,53	492,53	
MAYB16BT_MQ13	Grúa telescópica autopropulsada 20 T	2,000 h	56,96	113,92	
%MA0200	Medios auxiliares (2%)	2,000 %	681,90	13,64	
<b>TOTAL PARTIDA.....</b>					<b>695,49</b>

Asciende el precio total de la partida a la mencionada cantidad de SEISCIENTOS NOVENTA Y CINCO EUROS con CUARENTA Y NUEVE CÉNTIMOS

<b>16.02.15</b>	<b>EQUIPO COMPENSACIÓN ENERGÍA REACTIVA III 30 KVAR (5+10+15)</b>	<b>UD</b>			
	Suministro y montaje de Equipo Compensación Automática Energía Reactiva III, de 30 KVAR (5+10+15), 400 V, 50 Hz., construido en armario metálico IP-21, de dimensiones aproximadas 450x500x275 mm, Varset automática VLVAEW0L030A40AA de Schneider o similar, fabricado según CEI 831, UNE-EN 60439, VDE 0560 ap.4 y VDE 0660 ap.5, así como 89/336 CEE y 73/23 CEE, con reactancias antirresonancia sintonizadas a 215 Hz para el filtrado de armónicos, chasis, placa de montaje, puerta plena, incluso embarrado, bornas, fichas, terminales, numeración de cables y rotulación de aparatos, condensadores, reguladores digitales, fusibles de protección, resistencias de descarga, transformador de intensidad para señal, así como plano de cableado y montaje. Montaje del cuadro sobre bancada en suelo (se incluye bancada metálica de hasta 60 cm), incluyendo los accesorios necesarios para su correcta fijación. Totalmente instalado, conectado y verificado. Medida la unidad colocada.				
OAYB16BT_OB200	Oficial 1ª electricista	4,000 h	19,47	77,88	
OAYB16BT_OB220	Ayudante electricista	2,000 h	18,23	36,46	
AYB16BTEQCOMPE3q	Quipo compensación energía reactiva III 30 kVar (5+10+15)	1,000 Ud.	1.246,11	1.246,11	
%2000000	Medios auxiliares (6%)	6,000 %	1.360,50	81,63	
<b>TOTAL PARTIDA.....</b>					<b>1.442,08</b>

Asciende el precio total de la partida a la mencionada cantidad de MIL CUATROCIENTOS CUARENTA Y DOS EUROS con OCHO CÉNTIMOS

### 16.03 BANDEJAS Y CAMINOS DE CABLES

<b>16.03.01</b>	<b>BANDEJA PVC-M1 300X60 MM</b>	<b>ML</b>			
	Suministro y montaje en obra de bandeja perforada de PVC-M1, no propagadora de la llama según UNE-EN 50085-1, aislante, reacción al fuego clase M1, serie 66 de UNEX o similar, de color gris RAL 7030 de 300x60 mm. Incluso p.p. de pequeño material, ángulos, piezas de cambio de alineación, curvas, derivaciones, reducciones, tornillería y todos los accesorios necesarios para una perfecta continuidad, también de serie del mismo catálogo. Incluso elementos de soportación y anclaje a estructura y cerramientos. Incluso parte proporcional de estructuras auxiliares necesarias. Totalmente instalada. Medida la longitud colocada.				
OAYB16BT_OB220	Ayudante electricista	0,350 h	18,23	6,38	
OAYB16BT_OB200	Oficial 1ª electricista	0,350 h	19,47	6,81	
AYB16BTUP130	Bandeja perforada PVC 300x60 mm	1,000 ML	22,65	22,65	
AYB16BT210	Tapa bandeja PVC 60 mm	1,000 ML	14,78	14,78	
%2000000	Medios auxiliares (6%)	6,000 %	50,60	3,04	
<b>TOTAL PARTIDA.....</b>					<b>53,66</b>

Asciende el precio total de la partida a la mencionada cantidad de CINCUENTA Y TRES EUROS con SESENTA Y SEIS CÉNTIMOS

<b>16.03.02</b>	<b>BANDEJA DE REJILLA GALVANIZADA EN CALIENTE DE 100X60 MM</b>	<b>ML</b>			
	Suministro y montaje de bandeja metálica de rejilla de acero galvanizado en caliente por inmersión (según DIN EN ISO 1461), de dimensiones 100 x 60 mm, modelo G 60-10F de PUK o similar. Incluso p.p. de piezas de cambio de alineación, curvas, derivaciones, reducciones, protección de los cortes mediante goma, tornillería y accesorios, también de serie del mismo catálogo, incluso p.p. de cable desnudo de cobre de 16 mm <sup>2</sup> . Incluso elementos de soportación y anclaje a estructura y paredes. Totalmente instalada. Medida la longitud colocada.				
		0,350 h	19,47	6,81	
			18,23	6,38	



# CUADRO DE DESCOMPUESTOS

## PROYECTO DE EJECUCIÓN - AULARIO DE ESO PARA TRANSFORMAR EL C.R.A. "LA CABAÑETA" EN C.P.I.

CÓDIGO	RESUMEN	CANTIDAD UD	PRECIO	SUBTOTAL	IMPORTE
AYB16BT129	Bandeja de rejilla galvanizada en caliente de 100x60 mm	1,000 ML	14,78	14,78	
AYB16BTUS060	Accesorios bandeja 100x60 mm	0,200 ML	5,48	1,10	
%2000000	Medios auxiliares (6%)	6,000 %	29,10	1,75	

**TOTAL PARTIDA..... 30,82**

Ascende el precio total de la partida a la mencionada cantidad de TREINTA EUROS con OCHENTA Y DOS CÉNTIMOS

16.03.03	BANDEJA DE REJILLA GALVANIZADA EN CALIENTE DE 300X60 MM	ML			
	Suministro y montaje de bandeja metálica de rejilla de acero galvanizado en caliente por inmersión (según DIN EN ISO 1461), de dimensiones 300 x 60 mm, modelo G 60-30F de PUK o similar. Incluso p.p. de piezas de cambio de alineación, curvas, derivaciones, reducciones, protección de los cortes mediante goma, tornillería y accesorios, también de serie del mismo catálogo, incluso p.p. de cable desnudo de cobre de 16 mm <sup>2</sup> . Incluso elementos de soportación y anclaje a estructura y paredes. Totalmente instalada. Medida la longitud colocada.				
OAYB16BT_OB200	Oficial 1º electricista	0,250 h	19,47	4,87	
OAYB16BT_OB220	Ayudante electricista	0,200 h	18,23	3,65	
AYB16BT306	Bandeja de rejilla galvanizada en caliente de 300x60 mm	1,000 ML	18,00	18,00	
AYB16BTUS306	Accesorios bandeja 300x60 mm	0,200 ML	6,80	1,36	
%2000000	Medios auxiliares (6%)	6,000 %	27,90	1,67	

**TOTAL PARTIDA..... 29,55**

Ascende el precio total de la partida a la mencionada cantidad de VEINTINUEVE EUROS con CINCUENTA Y CINCO CÉNTIMOS

16.03.04	TUBO CORRUGADO DE PVC FLEXIBLE DOBLE CAPA D=20 MM	ML			
	Suministro y montaje en obra de Tubo corrugado de PVC flexible doble capa D=20 mm según REBT-02, incluso p.p. de cajas de registro estancas, elementos de soportación, accesorios y pequeño material. Completamente instalado y verificado. Medida la longitud colocada.				
OAYB16BT_OB200	Oficial 1º electricista	0,015 h	19,47	0,29	
UIE01.03.04	TUBO CORRUGADO DE PVC FLEXIBLE DOBLE CAPA D=20 MM	1,000 ML	0,68	0,68	
%MA03	Medios Auxiliares (3%)	3,000 %	1,00	0,03	

**TOTAL PARTIDA..... 1,00**

Ascende el precio total de la partida a la mencionada cantidad de UN EUROS

16.03.05	TUBO PVC RÍGIDO DN-40	ML			
	Suministro y montaje de tubo de protección de PVC rígido curvable en caliente, color gris claro, DN 40, denominación según EN 50086/61386: 4342, fabricado de acuerdo a las normas UNE-EN 50086-1 y UNE-EN 50086-2-1, incluso p.p. de cajas de registro estancas, elementos de soportación en plástico inyectado, codos y demás figuras, fijaciones y boquillas de protección en cada uno de sus extremos, accesorios y pequeño material. Completamente instalado y verificado. Medida la longitud colocada.				
OAYB16BT_OB200	Oficial 1º electricista	0,100 h	19,47	1,95	
UIE01.03.05	TUBO PVC RÍGIDO DN-40	1,000 ML	4,75	4,75	
%MA03	Medios Auxiliares (3%)	3,000 %	6,70	0,20	

**TOTAL PARTIDA..... 6,90**

Ascende el precio total de la partida a la mencionada cantidad de SEIS EUROS con NOVENTA CÉNTIMOS

16.03.06	SELLADO DE PASOS DE BANDEJAS ELECTRICAS RF-120 MINUTOS	UD			
	Sellado de pasos de bandejas de cables eléctricos a través de muros o paredes RF de sectorización, medidas de 100 a 600 mm. realizada mediante aplicación de paneles de lana de roca y masilla ignífuga intumescente, grado RF-120 minutos. Incluso accesorios, medios auxiliares y montaje. Marca/Modelo: PROMATEC (PROMASTOP) o similar. Medida la unidad ejecutada.				
O0201ALB01	Oficial primera albañilería	1,500 H.	21,67	32,51	
SIE01.03.06	SELLADO DE PASOS DE BANDEJAS ELECTRICAS RF-120 MINUTOS	1,000 UD	48,78	48,78	
%MA03	Medios Auxiliares (3%)	3,000 %	81,30	2,44	

**TOTAL PARTIDA..... 83,73**

Ascende el precio total de la partida a la mencionada cantidad de OCHENTA Y TRES EUROS con SETENTA Y TRES CÉNTIMOS

# CUADRO DE DESCOMPUESTOS

PROYECTO DE EJECUCIÓN - AULARIO DE ESO PARA TRANSFORMAR EL C.R.A. "LA CABAÑETA" EN C.P.I.

CÓDIGO	RESUMEN	CANTIDAD UD	PRECIO	SUBTOTAL	IMPORTE
<b>16.04</b>	<b>CABLEADO DE POTENCIA</b>				
<b>16.04.01</b>	<b>CABLES CU RZ1-K (AS+) 0,6/1 KV</b>				
16.04.01.01	<b>CABLE CU RZ1-K (AS+) 0,6/1 KV 5G10 MM²</b>	<b>ML</b>			
	Suministro y montaje de cable de cobre cero halógenos tipo RZ1-K (AS+) 0,6/1 kV de sección 5G10 mm², colocado sobre bandeja o bajo tubo protector en los circuitos que se señalan, tipo SEGURFOC de General cable o similar, con las siguientes propiedades:				
	- Resistente al fuego (UNE-EN 50200 PH90 / UNE 20431 / EN 50362 / IEC 60331) - No propagador de la llama (UNE-EN 50265-2-1 / IEC 60332-1) - No propagador del incendio (UNE-EN 50266 / IEC 60332-3) - Libre de halógenos (UNE-EN 50267-2-1 / UNE 21147-1 / IEC 754-1). - Sin emisión de gases corrosivos (UNE-EN 50267-2-2) - Reducida emisión de gases tóxicos - Baja emisión de humos (UNE-EN 50268) - Clasificación CPR (UNE-EN 50575)				
	Incluso p.p. de terminales, elementos de fijación a bandeja, señalización indeleble del circuito en los extremos tipo Duplix de Legrand o similar, pequeño material y accesorios. Totalmente instalado y conectado. Medida la longitud colocada.				
OAYB16BT_OB200	Oficial 1ª electricista	0,035 h	19,47	0,68	
OAYB16BT_OB210	Oficial 2ª electricista	0,035 h	18,23	0,64	
AYB16BTT051a	Cable Cu 0,6/1kV RZ1-K (AS+) B2ca-s1a,d1,a1 - 5x10 mm²	1,000 ML	4,43	4,43	
%PM0250	Pequeño Material (2,5%)	2,500 %	5,80	0,15	
%2000000	Medios auxiliares (6%)	6,000 %	5,90	0,35	
	<b>TOTAL PARTIDA.....</b>				<b>6,25</b>

Ascende el precio total de la partida a la mencionada cantidad de SEIS EUROS con VEINTICINCO CÉNTIMOS

16.04.01.02	<b>CABLE CU RZ1-K (AS+) 0,6/1 KV 3G6 MM²</b>	<b>ML</b>			
	Suministro y montaje de cable de cobre cero halógenos tipo RZ1-K (AS+) 0,6/1 kV de sección 3G6 mm², colocado sobre bandeja o bajo tubo protector en los circuitos que se señalan, tipo SEGURFOC de General cable o similar, con las siguientes propiedades:				
	- Resistente al fuego (UNE-EN 50200 PH90 / UNE 20431 / EN 50362 / IEC 60331) - No propagador de la llama (UNE-EN 50265-2-1 / IEC 60332-1) - No propagador del incendio (UNE-EN 50266 / IEC 60332-3) - Libre de halógenos (UNE-EN 50267-2-1 / UNE 21147-1 / IEC 754-1). - Sin emisión de gases corrosivos (UNE-EN 50267-2-2) - Reducida emisión de gases tóxicos - Baja emisión de humos (UNE-EN 50268) - Clasificación CPR (UNE-EN 50575)				
	Incluso p.p. de terminales, elementos de fijación a bandeja, señalización indeleble del circuito en los extremos tipo Duplix de Legrand o similar, pequeño material y accesorios. Totalmente instalado y conectado. Medida la longitud colocada.				
OAYB16BT_OB200	Oficial 1ª electricista	0,035 h	19,47	0,68	
OAYB16BT_OB210	Oficial 2ª electricista	0,035 h	18,23	0,64	
AYB16BTT051bb	Cable Cu 0,6/1kV RZ1-K (AS+) B2ca-s1a,d1,a1 - 3x6 mm²	1,000 ML	3,75	3,75	
%PM0250	Pequeño Material (2,5%)	2,500 %	5,10	0,13	
%2000000	Medios auxiliares (6%)	6,000 %	5,20	0,31	
	<b>TOTAL PARTIDA.....</b>				<b>5,51</b>

Ascende el precio total de la partida a la mencionada cantidad de CINCO EUROS con CINCUENTA Y UN CÉNTIMOS





# CUADRO DE DESCOMPUESTOS

## PROYECTO DE EJECUCIÓN - AULARIO DE ESO PARA TRANSFORMAR EL C.R.A. "LA CABAÑETA" EN C.P.I.

CÓDIGO	RESUMEN	CANTIDAD UD	PRECIO	SUBTOTAL	IMPORTE
16.04.01.03	<b>CABLE CU RZ1-K (AS+) 0,6/1 KV 3G2,5 MM²</b> Suministro y montaje de cable de cobre cero halógenos tipo RZ1-K (AS+) 0,6/1 kV de sección 3G2,5 mm², colocado sobre bandeja o bajo tubo protector en los circuitos que se señalan, tipo SEGURFOC de General cable o similar, con las siguientes propiedades:  - Resistente al fuego (UNE-EN 50200 PH90 / UNE 20431 / EN 50362 / IEC 60331) - No propagador de la llama (UNE-EN 50265-2-1 / IEC 60332-1) - No propagador del incendio (UNE-EN 50266 / IEC 60332-3) - Libre de halógenos (UNE-EN 50267-2-1 / UNE 21147-1 / IEC 754-1). - Sin emisión de gases corrosivos (UNE-EN 50267-2-2) - Reducida emisión de gases tóxicos - Baja emisión de humos (UNE-EN 50268) - Clasificación CPR (UNE-EN 50575) Incluso p.p. de terminales, elementos de fijación a bandeja, señalización indeleble del circuito en los extremos tipo Duplix de Legrand o similar, pequeño material y accesorios. Totalmente instalado y conectado. Medida la longitud colocada.	ML			
OAYB16BT_OB200	Oficial 1ª electricista	0,035 h	19,47	0,68	
OAYB16BT_OB210	Oficial 2ª electricista	0,035 h	18,23	0,64	
AYB16BT052	Cable Cu 0,6/1kV RZ1-K (AS+) B2ca-s1a,d1,a1 - 3x2,5 mm²	1,000 ML	1,82	1,82	
%PM0250	Pequeño Material (2,5%)	2,500 %	3,10	0,08	
%2000000	Medios auxiliares (6%)	6,000 %	3,20	0,19	
<b>TOTAL PARTIDA.....</b>					<b>3,41</b>

Asciende el precio total de la partida a la mencionada cantidad de TRES EUROS con CUARENTA Y UN CÉNTIMOS

### 16.04.02 CABLES CU RZ1-K (AS) 0,6/1 KV

16.04.02.01	<b>CABLE CU RZ1-K (AS) 0,6/1 KV CPR 1X240 MM²</b> Suministro y montaje de cable de cobre cero halógenos tipo RZ1-K (AS) 0,6/1 kV según norma UNE 21123-4 y clasificación CPR: Cca- s1b, d1, a1 según EN 50575, flexible, sección 1x240 mm², colocado sobre bandeja o bajo tubo protector en los circuitos que se señalan, tipo EXZHELLENT-XXI de General cable o similar, incluso p.p. de terminales, elementos de fijación a bandeja, señalización indeleble del circuito en los extremos tipo Duplix de Legrand o similar, pequeño material y accesorios. Totalmente instalado y conectado. Medida la longitud colocada.	ML			
OAYB16BT_OB200	Oficial 1ª electricista	0,180 h	19,47	3,50	
OAYB16BT_OB210	Oficial 2ª electricista	0,180 h	18,23	3,28	
AYB16BTQ022	Cable Cu 0,6/1kV RZ1-K (AS) B2ca-s1a,d1,a1 - 1x240 mm²	1,000 ML	13,30	13,30	
%PM0200	Pequeño Material (2%)	2,000 %	20,10	0,40	
%MA0200	Medios auxiliares (2%)	2,000 %	20,50	0,41	
<b>TOTAL PARTIDA.....</b>					<b>20,89</b>

Asciende el precio total de la partida a la mencionada cantidad de VEINTE EUROS con OCHENTA Y NUEVE CÉNTIMOS

16.04.02.02	<b>CABLE CU RZ1-K (AS) 0,6/1 KV CPR 1X120 MM²</b> Suministro y montaje de cable de cobre cero halógenos tipo RZ1-K (AS) 0,6/1 kV según norma UNE 21123-4 y clasificación CPR: Cca- s1b, d1, a1 según EN 50575, flexible, sección 1x120 mm², colocado sobre bandeja o bajo tubo protector en los circuitos que se señalan, tipo EXZHELLENT-XXI de General cable o similar, incluso p.p. de terminales, elementos de fijación a bandeja, señalización indeleble del circuito en los extremos tipo Duplix de Legrand o similar, pequeño material y accesorios. Totalmente instalado y conectado. Medida la longitud colocada.	ML			
OAYB16BT_OB200	Oficial 1ª electricista	0,180 h	19,47	3,50	
OAYB16BT_OB210	Oficial 2ª electricista	0,180 h	18,23	3,28	
AYB16BTQ021	Cable Cu 0,6/1kV RZ1-K (AS) B2ca-s1a,d1,a1 - 1x120 mm²	1,000 ML	10,59	10,59	
%PM0200	Pequeño Material (2%)	2,000 %	17,40	0,35	
%MA0200	Medios auxiliares (2%)	2,000 %	17,70	0,35	
<b>TOTAL PARTIDA.....</b>					<b>18,07</b>

Asciende el precio total de la partida a la mencionada cantidad de DIECIOCHO EUROS con SIETE CÉNTIMOS



# CUADRO DE DESCOMPUESTOS

## PROYECTO DE EJECUCIÓN - AULARIO DE ESO PARA TRANSFORMAR EL C.R.A. "LA CABAÑETA" EN C.P.I.

CÓDIGO	RESUMEN	CANTIDAD UD	PRECIO	SUBTOTAL	IMPORTE
16.04.02.03	<b>CABLE CU RZ1-K (AS) 0,6/1 KV CPR 1X95 MM<sup>2</sup></b> Suministro y montaje de cable de cobre cero halógenos tipo RZ1-K (AS) 0,6/1 kV según norma UNE 21123-4 y clasificación CPR: Cca- s1b, d1, a1 según EN 50575, flexible, sección 1x150 mm <sup>2</sup> , colocado sobre bandeja o bajo tubo protector en los circuitos que se señalan, tipo EXZHELLENT-XXI de General cable o similar, incluso p.p. de terminales, elementos de fijación a bandeja, señalización indeleble del circuito en los extremos tipo Duplix de Legrand o similar, pequeño material y accesorios. Totalmente instalado y conectado. Medida la longitud colocada.	ML			
OAYB16BT_OB200	Oficial 1ª electricista	0,180 h	19,47	3,50	
OAYB16BT_OB210	Oficial 2ª electricista	0,180 h	18,23	3,28	
AYB16BTQ021B	Cable Cu 0,6/1kV RZ1-K (AS) B2ca-s1a,d1,a1 - 1x95 mm <sup>2</sup>	1,000 ML.	6,11	6,11	
%PM0200	Pequeño Material (2%)	2,000 %	12,90	0,26	
%MA0200	Medios auxiliares (2%)	2,000 %	13,20	0,26	
<b>TOTAL PARTIDA.....</b>					<b>13,41</b>

Asciende el precio total de la partida a la mencionada cantidad de TRECE EUROS con CUARENTA Y UN CÉNTIMOS

16.04.02.04	<b>CABLE CU RZ1-K (AS) 0,6/1 KV CPR 1X25 MM<sup>2</sup></b> Suministro y montaje de cable de cobre cero halógenos tipo RZ1-K (AS) 0,6/1 kV según norma UNE 21123-4 y clasificación CPR: Cca- s1b, d1, a1 según EN 50575, flexible, sección 1x25 mm <sup>2</sup> , colocado sobre bandeja o bajo tubo protector en los circuitos que se señalan, tipo EXZHELLENT-XXI de General cable o similar, incluso p.p. de terminales, elementos de fijación a bandeja, señalización indeleble del circuito en los extremos tipo Duplix de Legrand o similar, pequeño material y accesorios. Totalmente instalado y conectado. Medida la longitud colocada.	ML			
OAYB16BT_OB200	Oficial 1ª electricista	0,082 h	19,47	1,60	
OAYB16BT_OB210	Oficial 2ª electricista	0,082 h	18,23	1,49	
AYB16BTQ070	Cable Cu 0,6/1kV RZ1-K (AS) B2ca-s1a,d1,a1 - 1x25 mm <sup>2</sup>	1,050 ML.	1,68	1,76	
%PM0250	Pequeño Material (2,5%)	2,500 %	4,90	0,12	
%2000000	Medios auxiliares (6%)	6,000 %	5,00	0,30	
<b>TOTAL PARTIDA.....</b>					<b>5,27</b>

Asciende el precio total de la partida a la mencionada cantidad de CINCO EUROS con VEINTISIETE CÉNTIMOS

16.04.02.05	<b>CABLE CU RZ1-K (AS) 0,6/1 KV CPR 5G16 MM<sup>2</sup></b> Suministro y montaje de Cable de cobre cero halógenos según norma UNE 21123-4 y clasificación CPR: Cca- s1b, d1, a1 según EN 50575, flexible, sección 5G16 mm <sup>2</sup> , colocado sobre bandeja o bajo tubo protector en los circuitos que se señalan, tipo EXZHELLENT-XXI de General cable o similar, incluso p.p. de terminales, elementos de fijación a bandeja, señalización indeleble del circuito en los extremos tipo Duplix de Legrand o similar, pequeño material y accesorios. Totalmente instalado y conectado. Medida la longitud colocada.	ML			
OAYB16BT_OB200	Oficial 1ª electricista	0,082 h	19,47	1,60	
OAYB16BT_OB210	Oficial 2ª electricista	0,082 h	18,23	1,49	
AYB16BTQ060	Cable Cu 0,6/1kV RZ1-K (AS) B2ca-s1a,d1,a1 - 5G16 mm <sup>2</sup>	1,050 ML.	7,83	8,22	
%PM0250	Pequeño Material (2,5%)	2,500 %	11,30	0,28	
%2000000	Medios auxiliares (6%)	6,000 %	11,60	0,70	
<b>TOTAL PARTIDA.....</b>					<b>12,29</b>

Asciende el precio total de la partida a la mencionada cantidad de DOCE EUROS con VEINTINUEVE CÉNTIMOS

16.04.02.06	<b>CABLE CU RZ1-K (AS) 0,6/1 KV CPR 5G10 MM<sup>2</sup></b> Suministro y montaje de cable de cobre cero halógenos tipo RZ1-K (AS) 0,6/1 kV según norma UNE 21123-4 y clasificación CPR: Cca- s1b, d1, a1 según EN 50575, flexible, sección 5G10 mm <sup>2</sup> , colocado sobre bandeja o bajo tubo protector en los circuitos que se señalan, tipo EXZHELLENT-XXI de General cable o similar, incluso p.p. de terminales, elementos de fijación a bandeja, señalización indeleble del circuito en los extremos tipo Duplix de Legrand o similar, pequeño material y accesorios. Totalmente instalado y conectado. Medida la longitud colocada.	ML			
OAYB16BT_OB200	Oficial 1ª electricista	0,080 h	19,47	1,56	
OAYB16BT_OB210	Oficial 2ª electricista	0,080 h	18,23	1,46	
AYB16BTQ050	Cable Cu 0,6/1kV RZ1-K (AS) B2ca-s1a,d1,a1 - 5G10 mm <sup>2</sup>	1,000 ML.	5,91	5,91	
%PM0250	Pequeño Material (2,5%)	2,500 %	8,90	0,22	
%2000000	Medios auxiliares (6%)	6,000 %	9,20	0,55	
<b>TOTAL PARTIDA.....</b>					<b>9,70</b>

Asciende el precio total de la partida a la mencionada cantidad de NUEVE EUROS con SETENTA CÉNTIMOS



# CUADRO DE DESCOMPUESTOS

## PROYECTO DE EJECUCIÓN - AULARIO DE ESO PARA TRANSFORMAR EL C.R.A. "LA CABAÑETA" EN C.P.I.

CÓDIGO	RESUMEN	CANTIDAD UD	PRECIO	SUBTOTAL	IMPORTE
16.04.02.07	<b>CABLE CU RZ1-K (AS) 0,6/1 KV CPR 5G6 MM²</b> Suministro y montaje de cable de cobre cero halógenos tipo RZ1-K (AS) 0,6/1 kV según norma UNE 21123-4 y clasificación CPR: Cca- s1b, d1, a1 según EN 50575, flexible, sección 5G6 mm², colocado sobre bandeja o bajo tubo protector en los circuitos que se señalan, tipo EXZHELLENT-XXI de General cable o similar, incluso p.p. de terminales, elementos de fijación a bandeja, señalización indeleble del circuito en los extremos tipo Duplix de Legrand o similar, pequeño material y accesorios. Totalmente instalado y conectado. Medida la longitud colocada.	ML			
OAYB16BT_OB200	Oficial 1ª electricista	0,080 h	19,47	1,56	
OAYB16BT_OB210	Oficial 2ª electricista	0,080 h	18,23	1,46	
AYB16BTQ050B	Cable Cu 0,6/1kV RZ1-K (AS) B2ca-s1a,d1,a1 - 5G6 mm²	1,000 ML	5,12	5,12	
%PM0250	Pequeño Material (2,5%)	2,500 %	8,10	0,20	
%2000000	Medios auxiliares (6%)	6,000 %	8,30	0,50	
<b>TOTAL PARTIDA.....</b>					<b>8,84</b>

Asciende el precio total de la partida a la mencionada cantidad de OCHO EUROS con OCHENTA Y CUATRO CÉNTIMOS

16.04.02.08	<b>CABLE CU RZ1-K (AS) 0,6/1 KV CPR 5G4 MM²</b> Suministro y montaje de cable de cobre cero halógenos tipo RZ1-K (AS) 0,6/1 kV según norma UNE 21123-4 y clasificación CPR: Cca- s1b, d1, a1 según EN 50575, flexible, sección 5G4 mm², colocado sobre bandeja o bajo tubo protector en los circuitos que se señalan, tipo EXZHELLENT-XXI de General cable o similar, incluso p.p. de terminales, elementos de fijación a bandeja, señalización indeleble del circuito en los extremos tipo Duplix de Legrand o similar, pequeño material y accesorios. Totalmente instalado y conectado. Medida la longitud colocada.	ML			
OAYB16BT_OB200	Oficial 1ª electricista	0,077 h	19,47	1,50	
OAYB16BT_OB210	Oficial 2ª electricista	0,077 h	18,23	1,40	
AYB16BTQ030	Cable Cu 0,6/1kV RZ1-K (AS) B2ca-s1a,d1,a1 - 5G4 mm²	1,050 ML	3,68	3,86	
%PM0250	Pequeño Material (2,5%)	2,500 %	6,80	0,17	
%2000000	Medios auxiliares (6%)	6,000 %	6,90	0,41	
<b>TOTAL PARTIDA.....</b>					<b>7,34</b>

Asciende el precio total de la partida a la mencionada cantidad de SIETE EUROS con TREINTA Y CUATRO CÉNTIMOS

16.04.02.09	<b>CABLE CU RZ1-K (AS) 0,6/1 KV CPR 3G10 MM²</b> Suministro y montaje de cable de cobre cero halógenos tipo RZ1-K (AS) 0,6/1 kV según norma UNE 21123-4 y clasificación CPR: Cca- s1b, d1, a1 según EN 50575, flexible, sección 3G10 mm², colocado sobre bandeja o bajo tubo protector en los circuitos que se señalan, tipo EXZHELLENT-XXI de General cable o similar, incluso p.p. de terminales, elementos de fijación a bandeja, señalización indeleble del circuito en los extremos tipo Duplix de Legrand o similar, pequeño material y accesorios. Totalmente instalado y conectado. Medida la longitud colocada.	ML			
OAYB16BT_OB200	Oficial 1ª electricista	0,015 h	19,47	0,29	
OAYB16BT_OB220	Ayudante electricista	0,015 h	18,23	0,27	
AYB16BTQ050b	Cable Cu 0,6/1kV RZ1-K (AS) B2ca-s1a,d1,a1 - 3G10 mm²	1,000 ML	6,60	6,60	
%PM0250	Pequeño Material (2,5%)	2,500 %	7,20	0,18	
%2000000	Medios auxiliares (6%)	6,000 %	7,30	0,44	
<b>TOTAL PARTIDA.....</b>					<b>7,78</b>

Asciende el precio total de la partida a la mencionada cantidad de SIETE EUROS con SETENTA Y OCHO CÉNTIMOS

16.04.02.10	<b>CABLE CU RZ1-K (AS) 0,6/1 KV CPR 3G4 MM²</b> Suministro y montaje de cable de cobre cero halógenos tipo RZ1-K (AS) 0,6/1 kV según norma UNE 21123-4 y clasificación CPR: Cca- s1b, d1, a1 según EN 50575, flexible, sección 3G4 mm², colocado sobre bandeja o bajo tubo protector en los circuitos que se señalan, tipo EXZHELLENT-XXI de General cable o similar, incluso p.p. de terminales, elementos de fijación a bandeja, señalización indeleble del circuito en los extremos tipo Duplix de Legrand o similar, pequeño material y accesorios. Totalmente instalado y conectado. Medida la longitud colocada.	ML			
OAYB16BT_OB200	Oficial 1ª electricista	0,035 h	19,47	0,68	
OAYB16BT_OB210	Oficial 2ª electricista	0,035 h	18,23	0,64	
AYB16BTT050d	Cable Cu 0,6/1kV RZ1-K (AS) B2ca-s1a,d1,a1 - 3x4 mm²	1,000 ML	1,33	1,33	
%PM0250	Pequeño Material (2,5%)	2,500 %	2,70	0,07	
%2000000	Medios auxiliares (6%)	6,000 %	2,70	0,16	
<b>TOTAL PARTIDA.....</b>					<b>2,88</b>

Asciende el precio total de la partida a la mencionada cantidad de DOS EUROS con OCHENTA Y OCHO CÉNTIMOS



# CUADRO DE DESCOMPUESTOS

## PROYECTO DE EJECUCIÓN - AULARIO DE ESO PARA TRANSFORMAR EL C.R.A. "LA CABAÑETA" EN C.P.I.

CÓDIGO	RESUMEN	CANTIDAD UD	PRECIO	SUBTOTAL	IMPORTE
16.04.02.11	<b>CABLE CU RZ1-K (AS) 0,6/1 KV CPR 3G2,5 MM<sup>2</sup></b> Suministro y montaje de cable de cobre cero halógenos tipo RZ1-K (AS) 0,6/1 kV según norma UNE 21123-4 y clasificación CPR: Cca- s1b, d1, a1 según EN 50575, flexible, sección 3G2,5 mm <sup>2</sup> , colocado sobre bandeja o bajo tubo protector en los circuitos que se señalan, tipo EXZHELLENT-XXI de General cable o similar, incluso p.p. de terminales, elementos de fijación a bandeja, señalización indeleble del circuito en los extremos tipo Duplix de Legrand o similar, pequeño material y accesorios. Totalmente instalado y conectado. Medida la longitud colocada.	ML			
OAYB16BT_OB200	Oficial 1ª electricista	0,035 h	19,47	0,68	
OAYB16BT_OB210	Oficial 2ª electricista	0,035 h	18,23	0,64	
AYB16BTT050C	Cable Cu 0,6/1kV RZ1-K (AS) B2ca-s1a,d1,a1 - 3x2,5 mm <sup>2</sup>	1,000 Ml.	1,13	1,13	
%PM0250	Pequeño Material (2,5%)	2,500 %	2,50	0,06	
%2000000	Medios auxiliares (6%)	6,000 %	2,50	0,15	
<b>TOTAL PARTIDA.....</b>					<b>2,66</b>

Ascende el precio total de la partida a la mencionada cantidad de DOS EUROS con SESENTA Y SEIS CÉNTIMOS

### 16.05 PUESTOS DE TRABAJO, MECANISMOS

#### 16.05.01 MECANISMOS ALUMBRADO

16.05.01.01	<b>INTERRUPTOR 10A. IP20</b>	UD			
Suministro y montaje de Placa portante conteniendo un interruptor unipolar 10 A para circuito de alumbrado, caja de empotrar, mecanismo, tecla, marco y piezas intermedias, marca Bticino serie Light o similar, color a elegir por D.F. Incluso p.p. de caja derivación, línea de derivación con cable RZ1-k 0,6/1KV 2x2,5mm <sup>2</sup> Cu clasificación CPR: Cca- s1b, d1, a1, tubo corrugado de PVC flexible doble capa D=20 mm según REBT-02, material de fijación y mano de obra. Totalmente instalado y probado. Medida la unidad colocada.					
OAYB16BT_OB200	Oficial 1ª electricista	0,250 h	19,47	4,87	
OAYB16BT_OB220	Ayudante electricista	0,250 h	18,23	4,56	
AYB16BTG020	Cable Cu 450/750V H07VZ1-K (AS) - 1x2,5 mm <sup>2</sup>	2,000 Ml.	0,54	1,08	
AYB16BTH020	Tubo flex. PVC corrug. reforz. M20 mm libre halógenos	2,000 Ml.	1,01	2,02	
AYB16BTGK050	Caja mecanismo empotrar	1,000 Ud.	0,49	0,49	
AYB16BTB010	Marco individual mecanismo gama básica	1,000 Ud.	1,82	1,82	
AYB16BT050_N1	Interruptor 10A	1,000 Ud.	4,39	4,39	
%PM0100	Pequeño Material (1%)	1,000 %	19,20	0,19	
%2000000	Medios auxiliares (6%)	6,000 %	19,40	1,16	
<b>TOTAL PARTIDA.....</b>					<b>20,58</b>

Ascende el precio total de la partida a la mencionada cantidad de VEINTE EUROS con CINCUENTA Y OCHO CÉNTIMOS

16.05.01.02	<b>INTERRUPTOR 10 A ESTANCO IP-55, DE SUPERFICIE</b>	UD			
Suministro y montaje de Interruptor estanco IP55, marca LEGRAND PLEXO E o similar, formado por caja estanca saliente, con interruptor de 10 A e indicador luminoso. Incluso p.p. de caja de derivación estanca con bornas, línea RZ1-k 0,6/1kV 2x2,5mm <sup>2</sup> Cu clasificación CPR: Cca- s1b, d1, a1, tubo de PVC rígido curvable en caliente, color gris claro, DN 25, denominación 4342, grapeado a parámetros y estructura, material de fijación en plástico inyectado y mano de obra. Totalmente instalada y probada. Medida la unidad colocada.					
OAYB16BT_OB200	Oficial 1ª electricista	0,125 h	19,47	2,43	
OAYB16BT_OB220	Ayudante electricista	0,125 h	18,23	2,28	
AYB16BT20-N	Tubo PVC rígido enchuf. 320N acom. - D=25 mm	2,000 Ml.	1,18	2,36	
AYB16BTG020	Cable Cu 450/750V H07VZ1-K (AS) - 1x2,5 mm <sup>2</sup>	2,000 Ml.	0,54	1,08	
AYB16BT060	Caja estanca D=70 mm	1,000 Ud.	1,92	1,92	
AYB16BT010	Interrup. estanco superf. gama básica IP-55	1,000 Ud.	2,48	2,48	
%2000000	Medios auxiliares (6%)	6,000 %	12,60	0,76	
<b>TOTAL PARTIDA.....</b>					<b>13,31</b>

Ascende el precio total de la partida a la mencionada cantidad de TRECE EUROS con TREINTA Y UN CÉNTIMOS

16.05.01.03	<b>PULSADOR ASEOS 10 A</b>	UD			
Suministro y montaje de Placa portante conteniendo un pulsador unipolar 10 A para circuito de alumbrado, caja de empotrar, mecanismo, tecla, marco y piezas intermedias, marca Bticino serie Light o similar, color a elegir por D.F. Incluso p.p. de caja derivación, línea de derivación con cable RZ1-k 0,6/1KV 2x2,5mm <sup>2</sup> Cu clasificación CPR: Cca- s1b, d1, a1, tubo corrugado de PVC flexible doble capa D=20 mm según REBT-02, material de fijación y mano de obra. Totalmente instalado y probado. Medida la unidad colocada.					
OAYB16BT_OB200	Oficial 1ª electricista	0,250 h	19,47	4,87	
OAYB16BT_OB220	Ayudante electricista	0,250 h	18,23	4,56	
AYB16BTGK050	Caja mecanismo empotrar	1,000 Ud.	0,49	0,49	
AYB16BTB010	Marco individual mecanismo gama básica	1,000 Ud.	1,82	1,82	
30	Pulsador gama básica	1,000 Ud.	4,27	4,27	

# CUADRO DE DESCOMPUESTOS

## PROYECTO DE EJECUCIÓN - AULARIO DE ESO PARA TRANSFORMAR EL C.R.A. "LA CABAÑETA" EN C.P.I.

CÓDIGO	RESUMEN	CANTIDAD UD	PRECIO	SUBTOTAL	IMPORTE
AYB16BTG020	Cable Cu 450/750V H07VZ1-K (AS) - 1x2,5 mm <sup>2</sup>	2,000 Ml.	0,54	1,08	
AYB16BTH020	Tubo flex. PVC corrug. reforz. M20 mm libre halógenos	2,000 Ml.	1,01	2,02	
%PM0100	Pequeño Material (1%)	1,000 %	19,10	0,19	
%2000000	Medios auxiliares (6%)	6,000 %	19,30	1,16	
<b>TOTAL PARTIDA.....</b>					<b>20,46</b>

Asciende el precio total de la partida a la mencionada cantidad de VEINTE EUROS con CUARENTA Y SEIS CÉNTIMOS

<b>16.05.01.04 INTERRUPTOR CONMUTADOR 10A ESTANCO IP55 UD</b>					
Suministro y montaje de Placa portante conteniendo un interruptor unipolar conmutado estanco 10 A para circuito de alumbrado, caja de empotrar, mecanismo, tecla, marco y piezas intermedias.					
Incluso p.p. de caja derivación, línea de derivación con cable RZ1-k 0,6/1KV 3G2,5mm <sup>2</sup> Cu instalado bajo tubo corrugado de PVC flexible doble capa D=20 mm según REBT-02, material de fijación y mano de obra.					
Totalmente instalado y probado. Medida la unidad colocada.					
OAYB16BT_OB200	Oficial 1ª electricista	0,250 h	19,47	4,87	
OAYB16BT_OB220	Ayudante electricista	0,250 h	18,23	4,56	
AYB16BTP15NG02C0	Cable Cu 450/750V H07VZ1-K (AS) B2ca-s1a,d1,a1 - 1x2,5 mm <sup>2</sup>	2,500 Ml.	0,54	1,35	
AYB16BTP15UCH0T2U0	o flex. PVC corrug. reforz. M20 mm libre halógenos	2,500 Ml.	1,01	2,53	
AYB16BTP15GK05C0	caja mecanismo empotrar	1,000 Ud.	0,28	0,28	
AYB16BTB010	Marco individual mecanismo gama básica	1,000 Ud.	1,82	1,82	
AYB16BT011	Interrup. / Conmut. estanco superf. gama básica IP-55	1,000 Ud.	2,48	2,48	
%PM0100	Pequeño Material (1%)	1,000 %	17,90	0,18	
%2000000	Medios auxiliares (6%)	6,000 %	18,10	1,09	
<b>TOTAL PARTIDA.....</b>					<b>19,16</b>

Asciende el precio total de la partida a la mencionada cantidad de DIECINUEVE EUROS con DIECISEIS CÉNTIMOS

<b>16.05.01.05 DETECTOR DE PRESENCIA Y MOVIMIENTO INTERIOR UD</b>					
Suministro y montaje de Detector de presencia y movimiento de empotrara en techo, modelo CDP de SCHNEIDER ó similar, con temporización en el cierre de contactos regulable 4seg-15 mint, regulación 5-300 Lux. Incluso material de fijación y mano de obra.					
Incluso p.p. de caja derivación, línea de derivación con cable RZ1-k 0,6/1KV 2x2,5mm <sup>2</sup> Cu clasificación CPR: Cca- s1b, d1, a1, tubo corrugado de PVC flexible doble capa D=20 mm según REBT-02, material de fijación y mano de obra.					
Totalmente instalado y probado. Medida la unidad colocada.					
OAYB16BT_OB200	Oficial 1ª electricista	0,250 h	19,47	4,87	
OAYB16BT_OB220	Ayudante electricista	0,250 h	18,23	4,56	
AYB16BTI040	Detector de presencia/luz diurna autónomo	1,000 Ud.	44,33	44,33	
AYB16BTNI050	Cable y conector detector	1,000 Ud.	8,22	8,22	
AYB16BTNI060	Accesorio montaje en superficie detector	1,000 Ud.	2,76	2,76	
%2000000	Medios auxiliares (6%)	6,000 %	64,70	3,88	
<b>TOTAL PARTIDA.....</b>					<b>68,62</b>

Asciende el precio total de la partida a la mencionada cantidad de SESENTA Y OCHO EUROS con SESENTA Y DOS CÉNTIMOS

### 16.05.02 PUESTOS DE TRABAJO Y MECANISMOS FUERZA

<b>16.05.02.01 TOMA CORRIENTE 10/16 +TT DE EMPOTRAR UD</b>					
Suministro y montaje de placa portante conteniendo una toma de corriente II+TT, tipo Schuko bipolar 16 A, incluso caja de empotrar, mecanismo, tapa, marco y piezas intermedias, marca Bticino serie Light o similar, color a elegir por D.F.					
Incluso p.p. de caja derivación, línea de derivación con cable RZ1-k 0,6/1KV 3G2,5mm <sup>2</sup> Cu clasificación CPR: Cca- s1b, d1, a1, tubo corrugado de PVC flexible doble capa D=20 mm según REBT-02, material de fijación y mano de obra.					
Totalmente instalado y probado. Medida la unidad colocada.					
OAYB16BT_OB200	Oficial 1ª electricista	0,250 h	19,47	4,87	
OAYB16BT_OB220	Ayudante electricista	0,250 h	18,23	4,56	
AYB16BTH020	Tubo flex. PVC corrug. reforz. M20 mm libre halógenos	2,500 Ml.	1,01	2,53	
AYB16BTG020	Cable Cu 450/750V H07VZ1-K (AS) - 1x2,5 mm <sup>2</sup>	5,000 Ml.	0,54	2,70	
AYB16BTGK050	Caja mecanismo empotrar	1,000 Ud.	0,49	0,49	
AYB16BTB010	Marco individual mecanismo gama básica	1,000 Ud.	1,82	1,82	
AYB16BT180	Base de enchufe 16A gama básica	1,000 Ud.	7,39	7,39	
%PM0100	Pequeño Material (1%)	1,000 %	24,40	0,24	
%2000000	Medios auxiliares (6%)	6,000 %	24,60	1,48	
<b>TOTAL PARTIDA.....</b>					<b>26,00</b>

Asciende el precio total de la partida a la mencionada cantidad de VEINTISEIS EUROS con OCHO CÉNTIMOS



## CUADRO DE DESCOMPUESTOS

### PROYECTO DE EJECUCIÓN - AULARIO DE ESO PARA TRANSFORMAR EL C.R.A. "LA CABAÑETA" EN C.P.I.

CÓDIGO	RESUMEN	CANTIDAD UD	PRECIO	SUBTOTAL	IMPORTE
16.05.02.02	<b>TOMA CORRIENTE 10/16+TT DE SUPERFICIE, ESTANCA IP-55</b>	<b>UD</b>			
	Suministro y montaje de toma de corriente estanca IP55, compuesta por base tipo Schuko 10/16 A 2P+T, marca LEGRAND PLEXO E o similar, con tapa IP55. Incluso p.p. de caja de derivación estanca con bornas, línea RZ1-k 0,6/1kV 3G2,5mm <sup>2</sup> Cu clasificación CPR: Cca- s1b, d1, a1, tubo de PVC rígido curvable en caliente, color gris claro, DN 25, denominación 4342, grapeado a parámetros y estructura, material de fijación en plástico inyectado y mano de obra. Totalmente instalada y probada. Medida la unidad colocada.				
OAYB16BT_OB200	Oficial 1ª electricista	0,300 h	19,47	5,84	
OAYB16BT_OB220	Ayudante electricista	0,300 h	18,23	5,47	
AYB16BTG020	Cable Cu 450/750V H07VZ1-K (AS) - 1x2,5 mm <sup>2</sup>	10,000 Ml.	0,54	5,40	
AYB16BT040	Base enchufe 16A estanca superf. gama básica IP-55	1,000 Ud.	2,48	2,48	
AYB16BT20-N	Tubo PVC rígido enchuf. 320N acom. - D=25 mm	5,000 Ml.	1,18	5,90	
AYB16BT060	Caja estanca D=70 mm	1,000 Ud.	1,92	1,92	
%PM0200	Pequeño Material (2%)	2,000 %	27,00	0,54	
%2000000	Medios auxiliares (6%)	6,000 %	27,60	1,66	
<b>TOTAL PARTIDA.....</b>					<b>29,21</b>

Asciende el precio total de la partida a la mencionada cantidad de VEINTINUEVE EUROS con VEINTIUN CÉNTIMOS

16.05.02.03	<b>PUESTO DE TRABAJO EMPOTRADO EN PARED 4 HUECOS (PT)</b>	<b>UD</b>			
	Suministro y montaje de puesto de trabajo tipo PT para empotrar en pared, acabado en aluminio, formado por: - 1 caja de pared de empotrar de 2 columnas. - 2 tomas de corriente Schuko II+T 10/16 A, 230 V color blanco (Red). - 1 tomas de corriente Schuko II+T 10/16 A, 230 V color rojo (SAI). - Una placa plana para acoplar en cada una 1 conector hembra RJ 45, categoría 6A. - Material auxiliar (marco, separadores, embellecedores, tapas ciegas, etc.). Incluyendo parte proporcional de líneas 3G2,5 mm <sup>2</sup> Cu RZ1-k clasificación CPR: Cca- s1b, d1, a1, tubos y cajas según ITC-BT-21, accesorios y complementos. Mod: 500 Cima de Simon o similar. Totalmente instalado y conexionado.				
OAYB16BT_OB200	Oficial 1ª electricista	0,300 h	19,47	5,84	
OAYB16BT_OB220	Ayudante electricista	0,300 h	18,23	5,47	
AYB16BT060	Caja estanca D=70 mm	1,000 Ud.	1,92	1,92	
AYB16BTG020	Cable Cu 450/750V H07VZ1-K (AS) - 1x2,5 mm <sup>2</sup>	4,000 Ml.	0,54	2,16	
AYB16BTH020	Tubo flex. PVC corrug. reforz. M20 mm libre halógenos	4,000 Ml.	1,01	4,04	
AYB16BT00408	Puesto trabajo empotrado en pared tipo PT	1,000 Ud.	64,03	64,03	
%2000000	Medios auxiliares (6%)	6,000 %	83,50	5,01	
<b>TOTAL PARTIDA.....</b>					<b>88,47</b>

Asciende el precio total de la partida a la mencionada cantidad de OCHENTA Y OCHO EUROS con CUARENTA Y SIETE CÉNTIMOS

16.05.02.04	<b>PUESTO DE TRABAJO EMPOTRADO EN MESA 4 HUECOS (PT)</b>	<b>UD</b>			
	Suministro y montaje de puesto de trabajo tipo PT para instalar en mesa, acabado en aluminio, formado por: - 1 caja de pared de empotrar de 2 columnas. - 2 tomas de corriente Schuko II+T 10/16 A, 230 V color blanco (Red). - 1 tomas de corriente Schuko II+T 10/16 A, 230 V color rojo (SAI). - Una placa plana para acoplar en cada una 1 conector hembra RJ 45, categoría 6A. - Material auxiliar (marco, separadores, embellecedores, tapas ciegas, etc.). Incluyendo parte proporcional de líneas 3G2,5 mm <sup>2</sup> Cu RZ1-k clasificación CPR: Cca- s1b, d1, a1, tubos y cajas según ITC-BT-21, accesorios y complementos. Mod: 500 Cima de Simon o similar. Totalmente instalado y conexionado.				
OAYB16BT_OB200	Oficial 1ª electricista	0,300 h	19,47	5,84	
OAYB16BT_OB220	Ayudante electricista	0,300 h	18,23	5,47	
AYB16BT060	Caja estanca D=70 mm	1,000 Ud.	1,92	1,92	
AYB16BTG020	Cable Cu 450/750V H07VZ1-K (AS) - 1x2,5 mm <sup>2</sup>	4,000 Ml.	0,54	2,16	
AYB16BTH020	Tubo flex. PVC corrug. reforz. M20 mm libre halógenos	4,000 Ml.	1,01	4,04	
AYB16BT00408b	Puesto trabajo instalado en mesa tipo PT	1,000 Ud.	64,03	64,03	
%2000000	Medios auxiliares (6%)	6,000 %	83,50	5,01	
<b>TOTAL PARTIDA.....</b>					<b>88,47</b>

Asciende el precio total de la partida a la mencionada cantidad de OCHENTA Y OCHO EUROS con CUARENTA Y SIETE CÉNTIMOS



## CUADRO DE DESCOMPUESTOS

### PROYECTO DE EJECUCIÓN - AULARIO DE ESO PARA TRANSFORMAR EL C.R.A. "LA CABAÑETA" EN C.P.I.

CÓDIGO	RESUMEN	CANTIDAD UD	PRECIO	SUBTOTAL	IMPORTE
<b>16.05.02.05</b>	<b>PUESTO DE TRABAJO EMPOTRADO EN MESA 6 HUECOS (2PT)</b>	<b>UD</b>			
	Suministro y montaje de puesto de trabajo tipo 2PT para instalar en mesa, acabado en aluminio, formado por:				
	- 1 caja de pared de empotrar de 3 columnas.				
	- 3 tomas de corriente Schuko II+T 10/16 A, 230 V color blanco (Red).				
	- 2 tomas de corriente Schuko II+T 10/16 A, 230 V color rojo (SAI).				
	- Una placa plana para acoplar en cada una 2 conectores hembra RJ 45, categoría 6A.				
	- Material auxiliar (marco, separadores, embellecedores, tapas ciegas, etc.).				
	Incluyendo parte proporcional de líneas 3G2,5 mm <sup>2</sup> Cu RZ1-k clasificación CPR: Cca- s1b, d1, a1, tubos y cajas según ITC-BT-21, accesorios y complementos. Mod: 500 Cima de Simon o similar. Totalmente instalado y conexionado.				
OAYB16BT_OB200	Oficial 1ª electricista	0,300 h	19,47	5,84	
OAYB16BT_OB220	Ayudante electricista	0,300 h	18,23	5,47	
AYB16BT060	Caja estanca D=70 mm	1,000 Ud.	1,92	1,92	
AYB16BTG020	Cable Cu 450/750V H07VZ1-K (AS) - 1x2,5 mm <sup>2</sup>	4,000 Ml.	0,54	2,16	
AYB16BTH020	Tubo flex. PVC corrug. reforz. M20 mm libre halógenos	4,000 Ml.	1,01	4,04	
AYB16BT00408c	Puesto trabajo instalado en mesa tipo 2PT	1,000 Ud.	83,73	83,73	
%2000000	Medios auxiliares (6%)	6,000 %	103,20	6,19	
<b>TOTAL PARTIDA.....</b>					<b>109,35</b>

Asciede el precio total de la partida a la mencionada cantidad de CIENTO NUEVE EUROS con TREINTA Y CINCO CÉNTIMOS

<b>16.05.02.06</b>	<b>REGISTRO EN TECHO CON CABLEADO DE FUERZA Y DATOS (T)</b>	<b>UD</b>			
	Suministro y montaje de caja empotrada en techo para alimentación de equipos de audio-vídeo, con base para montaje de proyector, modelo ECB2SP-RLNK de Le-grand o similar, de 600x600 mm.				
	Incluso accesorios y medios auxiliares. Totalmente instalada.				
OAYB16BT_OB200	Oficial 1ª electricista	0,250 h	19,47	4,87	
OAYB16BT_OB220	Ayudante electricista	0,250 h	18,23	4,56	
AYB16BTH020	Tubo flex. PVC corrug. reforz. M20 mm libre halógenos	1,000 Ml.	1,01	1,01	
AYB16BTG020	Cable Cu 450/750V H07VZ1-K (AS) - 1x2,5 mm <sup>2</sup>	1,000 Ml.	0,54	0,54	
AYB16BT180B	Caja para techo para proyector	1,000 Ud.	54,18	54,18	
%PM0100	Pequeño Material (1%)	1,000 %	65,20	0,65	
%2000000	Medios auxiliares (6%)	6,000 %	65,80	3,95	
<b>TOTAL PARTIDA.....</b>					<b>69,76</b>

Asciede el precio total de la partida a la mencionada cantidad de SESENTA Y NUEVE EUROS con SETENTA Y SEIS CÉNTIMOS

<b>16.05.02.07</b>	<b>CAJA SALIDA DE CABLES PARA EMPOTRAR EN SUELO</b>	<b>UD</b>			
	Suministro y montaje de caja aislante de suelo para alimentación de puestos de trabajo y reserva de espacio para futuras instalaciones, modelo 52 de Unex o similar, de diámetro 120 mm, incluso tapa estanca en acero inoxidable.				
	Incluso accesorios y medios auxiliares. Totalmente instalada.				
OAYB16BT_OB200	Oficial 1ª electricista	0,250 h	19,47	4,87	
OAYB16BT_OB220	Ayudante electricista	0,250 h	18,23	4,56	
AYB16BT180C	Caja salida de cables para empotrar en suelo	1,000 Ud.	7,88	7,88	
%PM0100	Pequeño Material (1%)	1,000 %	17,30	0,17	
%2000000	Medios auxiliares (6%)	6,000 %	17,50	1,05	
<b>TOTAL PARTIDA.....</b>					<b>18,53</b>

Asciede el precio total de la partida a la mencionada cantidad de DIECIOCHO EUROS con CINCUENTA Y TRES CÉNTIMOS

<b>16.05.02.08</b>	<b>GUÍA ARTICULADA ABIERTA PARA ALIMENTACIÓN DE MOBILIARIO DESDE CAJA DE SUELO</b>	<b>UD</b>			
	Suministro y montaje de guía articulada abierta para alimentación a mobiliario desde caja de suelo, incluyendo:				
	- Elemento de fijación para guía articulada a caja de suelo.				
	- Elemento de fijación para guía articulada a mesa.				
	- Guía articulada abierta tipo 51 de Unex.(1m). Tipo semitransparente				
	Incluso piezas de anclaje, accesorios y complementos. Totalmente instalado y conexionado.				
OAYB16BT_OB200	Oficial 1ª electricista	0,250 h	19,47	4,87	
OAYB16BT_OB220	Ayudante electricista	0,250 h	18,23	4,56	
AYB16BTH020	Tubo flex. PVC corrug. reforz. M20 mm libre halógenos	1,500 Ml.	1,01	1,52	
AYB16BT180D	Guía articulada para alimentación de mobiliario desde caja de suelo	1,000 Ud.	7,09	7,09	
%PM0100	Pequeño Material (1%)	1,000 %	18,00	0,18	
%2000000	Medios auxiliares (6%)	6,000 %	18,20	1,09	
<b>TOTAL PARTIDA.....</b>					<b>19,31</b>

Asciede el precio total de la partida a la mencionada cantidad de DIECINUEVE EUROS con TREINTA Y UN CÉNTIMOS



# CUADRO DE DESCOMPUESTOS

## PROYECTO DE EJECUCIÓN - AULARIO DE ESO PARA TRANSFORMAR EL C.R.A. "LA CABAÑETA" EN C.P.I.

CÓDIGO	RESUMEN	CANTIDAD UD	PRECIO	SUBTOTAL	IMPORTE
<b>16.05.02.09</b>	<b>CAJA AV PRINCIPAL (1)</b>	<b>UD</b>			
	Suministro y montaje de caja audiovisuales principal para instalar en mesa, acabado en aluminio, formado por:				
	- 4 tomas de corriente Schuko II+T 10/16 A, 230 V con protección infantil.				
	- Una placa plana para acoplar en cada una 1 conector hembra RJ 45 UTP, categoría 6A.				
	- 1 módulo USB 2.0. conector tipo B (cara exterior) y tipo A (cara interior)				
	- 1 HDMI 2.0				
	- 1 displayport 1.2				
	- Material auxiliar (marco, separadores, embellecedores, tapas ciegas, etc.).				
	Incluyendo parte proporcional de líneas 3G2,5 mm <sup>2</sup> Cu RZ1-k clasificación CPR:				
	Cca- s1b, d1, a1, tubos y cajas según ITC-BT-21, accesorios y complementos.				
	Totalmente instalada y conexionado.				
OAYB16BT_OB200	Oficial 1ª electricista	0,300 h	19,47	5,84	
OAYB16BT_OB220	Ayudante electricista	0,300 h	18,23	5,47	
AYB16BT060	Caja estanca D=70 mm	1,000 Ud.	1,92	1,92	
AYB16BTG020	Cable Cu 450/750V H07VZ1-K (AS) - 1x2,5 mm <sup>2</sup>	8,000 Ml.	0,54	4,32	
AYB16BTH020	Tubo flex. PVC corrug. reforz. M20 mm libre halógenos	4,000 Ml.	1,01	4,04	
AYB16BT00408A	Caja AV principal tipo 1	1,000 Ud.	54,18	54,18	
%2000000	Medios auxiliares (6%)	6,000 %	75,80	4,55	
<b>TOTAL PARTIDA.....</b>					<b>80,32</b>

Ascende el precio total de la partida a la mencionada cantidad de OCHENTA EUROS con TREINTA Y DOS CÉNTIMOS

<b>16.05.02.10</b>	<b>CAJA AV SECUNDARIA MONITOR INTERACTIVO (2)</b>	<b>UD</b>			
	Suministro y montaje de caja audiovisuales secundaria empotrada en pared para monitor interactivo, acabado en aluminio, formado por:				
	- 1 toma de corriente Schuko II+T 10/16 A, 230 V con protección infantil.				
	- Una placa plana para acoplar en cada una 1 conector hembra RJ 45 UTP, categoría 6A.				
	- 1 módulo USB 2.0. conector tipo B (cara exterior) y tipo A (cara interior)				
	- 1 conector minijack				
	- 1 salida de cable HDMI 2.0 con 2 m de longitud				
	- 1 salida de cable displayport 1.2 con 2 m de longitud				
	- Material auxiliar (marco, separadores, embellecedores, tapas ciegas, etc.).				
	Incluyendo parte proporcional de líneas 3G2,5 mm <sup>2</sup> Cu RZ1-k clasificación CPR:				
	Cca- s1b, d1, a1, tubos y cajas según ITC-BT-21, accesorios y complementos.				
	Totalmente instalada y conexionado.				
OAYB16BT_OB200	Oficial 1ª electricista	0,300 h	19,47	5,84	
OAYB16BT_OB220	Ayudante electricista	0,300 h	18,23	5,47	
AYB16BT060	Caja estanca D=70 mm	1,000 Ud.	1,92	1,92	
AYB16BTG020	Cable Cu 450/750V H07VZ1-K (AS) - 1x2,5 mm <sup>2</sup>	4,000 Ml.	0,54	2,16	
AYB16BTH020	Tubo flex. PVC corrug. reforz. M20 mm libre halógenos	4,000 Ml.	1,01	4,04	
AYB16BT00408B	Caja AV secundaria monitor interactivo tipo 2	1,000 Ud.	34,48	34,48	
%2000000	Medios auxiliares (6%)	6,000 %	53,90	3,23	
<b>TOTAL PARTIDA.....</b>					<b>57,14</b>

Ascende el precio total de la partida a la mencionada cantidad de CINCUENTA Y SIETE EUROS con CATORCE CÉNTIMOS

<b>16.05.02.11</b>	<b>TOMA CORRIENTE 10/16+TT DE EMPOTRAR, ALTURA 2 M (3-ALTAVOZ)</b>	<b>UD</b>			
	Suministro y montaje de placa portante conteniendo una toma de corriente II+TT, tipo Schuko bipolar 16 A, instalada a 2 m de altura para los altavoces, incluso caja de empotrar, mecanismo, tapa, marco y piezas intermedias, color a elegir por D.F.				
	Incluso p.p. de caja derivación, línea de derivación con cable RZ1-k 0,6/1KV 3G2,5mm <sup>2</sup> Cu clasificación CPR: Cca- s1b, d1, a1, tubo corrugado de PVC flexible doble capa D=20 mm según REBT-02, material de fijación y mano de obra.				
	Totalmente instalado y probado. Medida la unidad colocada.				
OAYB16BT_OB200	Oficial 1ª electricista	0,250 h	19,47	4,87	
OAYB16BT_OB220	Ayudante electricista	0,250 h	18,23	4,56	
AYB16BTH020	Tubo flex. PVC corrug. reforz. M20 mm libre halógenos	1,500 Ml.	1,01	1,52	
AYB16BTG020	Cable Cu 450/750V H07VZ1-K (AS) - 1x2,5 mm <sup>2</sup>	1,000 Ml.	0,54	0,54	
AYB16BTGK050	Caja mecanismo empotrar	1,000 Ud.	0,49	0,49	
AYB16BTB010	Marco individual mecanismo gama básica	1,000 Ud.	1,82	1,82	
AYB16BT180	Base de enchufe 16A gama básica	1,000 Ud.	7,39	7,39	
%PM0100	Pequeño Material (1%)	1,000 %	21,20	0,21	
%2000000	Medios auxiliares (6%)	6,000 %	21,40	1,28	
<b>TOTAL PARTIDA.....</b>					<b>22,68</b>

Ascende el precio total de la partida a la mencionada cantidad de VEINTIDOS EUROS con SESENTA Y OCHO CÉNTIMOS





# CUADRO DE DESCOMPUESTOS

PROYECTO DE EJECUCIÓN - AULARIO DE ESO PARA TRANSFORMAR EL C.R.A. "LA CABAÑETA" EN C.P.I.

CÓDIGO	RESUMEN	CANTIDAD UD	PRECIO	SUBTOTAL	IMPORTE
<b>16.05.03</b>	<b>CONTROL ALUMBRADO DALI</b>				
<b>16.05.03.01</b>	<b>CABLE BUS DALI</b>	<b>ML</b>			
	Suministro y montaje de Cable de bus compuesto por dos conductores polarizados, uno rojo y otro negro de 1,5 mm <sup>2</sup> de sección, aislamiento RZ1-k 0,6/1 kV, para interconexión de luminarias y elementos de control DALI, colocado sobre bandeja o bajo tubo protector. Incluso p.p. de caja derivación, p.p. de terminales, elementos de fijación, señalización del circuito en los extremos, pequeño material y accesorios. Totalmente instalado y conectado. Medida la longitud colocada.				
OAYB16BT_OB200	Oficial 1ª electricista	0,075 h	19,47	1,46	
OAYB16BT_OB210	Oficial 2ª electricista	0,075 h	18,23	1,37	
AYB16BT20bb	Cable bus DALI	1,000 ML	0,74	0,74	
%PM0250	Pequeño Material (2,5%)	2,500 %	3,60	0,09	
%2000000	Medios auxiliares (6%)	6,000 %	3,70	0,22	
<b>TOTAL PARTIDA.....</b>					<b>3,88</b>

Asciende el precio total de la partida a la mencionada cantidad de TRES EUROS con OCHENTA Y OCHO CÉNTIMOS

<b>16.05.03.02</b>	<b>CABLE BUS DYNET-STP CAT 5E</b>	<b>ML</b>			
	Suministro y montaje de Cable de bus DyNet STP CAT 5 compuesto por tres pares trenzados y apantallados, para interconexión de equipos Dynalite, tipo DYNET-STP CAT5e o similar, colocado sobre bandeja o bajo tubo protector. Incluso p.p. de caja derivación, p.p. de terminales, elementos de fijación, señalización del circuito en los extremos, pequeño material y accesorios. Totalmente instalado y conectado. Medida la longitud colocada.				
OAYB16BT_OB200	Oficial 1ª electricista	0,075 h	19,47	1,46	
OAYB16BT_OB210	Oficial 2ª electricista	0,075 h	18,23	1,37	
AYB16BT020BA	Cable bus Dynet-STP CAT 5e	1,000 ML	0,74	0,74	
%PM0250	Pequeño Material (2,5%)	2,500 %	3,60	0,09	
%2000000	Medios auxiliares (6%)	6,000 %	3,70	0,22	
<b>TOTAL PARTIDA.....</b>					<b>3,88</b>

Asciende el precio total de la partida a la mencionada cantidad de TRES EUROS con OCHENTA Y OCHO CÉNTIMOS

<b>16.05.03.03</b>	<b>MÓDULO DE CONTROL COMPACTO</b>	<b>UD</b>			
	Instalación de módulo de control compacto con dos entradas de pulsador y una salida de relé, - Para un máximo de 20 equipos DSI o DALI (máx. 10 por canal de salida) - Entrada DALI IN - 2 canales de salida DALI/DSI con offset negativo regulable del canal 2 al canal 1 - 1 salida de relé - Entrada para conectar hasta 4 sensores basicDIM DGC 5DP1 14 - 2 entradas de pulsador para encender/apagar y regular - Ajuste individual de los parámetros a través del programador basicDIM DGC o el software masterCONFIGURATOR Marca TRIDONIC, modelo BasicDIM DGC controlador (28000920) o similar. Incluso conexión de alimentación y salidas, elementos de conexión, pequeño material. Totalmente instalado y probada. Medida la unidad colocada.				
OAYB16BT_OB222	Oficial 1ª instalador telecomunicación	2,000 h	19,47	38,94	
OAYB16BT_OB223	Oficial 2ª instalador telecomunicación	2,000 h	18,23	36,46	
AYB16BTSC020	Controlador	1,000 Ud.	34,48	34,48	
AYB16BTAH430	Pequeño material para instalación	1,000 Ud.	1,38	1,38	
%2000000	Medios auxiliares (6%)	6,000 %	111,30	6,68	
<b>TOTAL PARTIDA.....</b>					<b>117,94</b>

Asciende el precio total de la partida a la mencionada cantidad de CIENTO DIECISIETE EUROS con NOVENTA Y CUATRO CÉNTIMOS

<b>16.05.03.04</b>	<b>SET RETENEDOR</b>	<b>UD</b>			
	Suministro y montaje de set retenedor para cables de diámetro desde 2,5 a 9 mm: A: diámetro 2,5-5 mm B: diámetro 5-9 mm C: diámetro 5-9 mm Marca TRIDONIC, modelo BasicDIM DGC STRAIN-RELIEF SET (28000881) o similar. Totalmente ejecutada. Medida la unidad colocada.				
OAYB16BT_OB200	Oficial 1ª electricista	0,250 h	19,47	4,87	
OAYB16BT_OB220	Ayudante electricista	0,250 h	18,23	4,56	
AYB16BTNI041c	Set retenedor TRIDONIC BasicDIM DGC SET RETENEDOR (28000881)	1,000 Ud.	16,74	16,74	
%2000000	Medios auxiliares (6%)	6,000 %	26,20	1,57	
<b>TOTAL PARTIDA.....</b>					<b>27,74</b>

Asciende el precio total de la partida a la mencionada cantidad de VEINTISIETE EUROS con SETENTA Y CUATRO CÉNTIMOS



## CUADRO DE DESCOMPUESTOS

### PROYECTO DE EJECUCIÓN - AULARIO DE ESO PARA TRANSFORMAR EL C.R.A. "LA CABAÑETA" EN C.P.I.

CÓDIGO	RESUMEN	CANTIDAD UD	PRECIO	SUBTOTAL	IMPORTE
<b>16.05.03.05</b>	<b>SENSOR 5DPI 14RC</b>	<b>UD</b>			
	Suministro y montaje de detector movimiento, luminosidad y IR tipo DALI , para montaje empotrado en techo. Marca TRIDONIC, modelo BasicDIM DGC Sensor 5DPI 14rc (28000934) o similar. Incluso p.p. de caja derivación, línea de conexión a bus DALI, p.p. de tubo corrugado de PVC flexible doble capa D=20 mm según REBT-02, prensaestopas, terminales, elementos de sujeción, mano de obra, accesorios y pequeño material. Totalmente ejecutada. Medida la unidad colocada.				
OAYB16BT_OB200	Oficial 1ª electricista	0,250 h	19,47	4,87	
OAYB16BT_OB220	Ayudante electricista	0,250 h	18,23	4,56	
AYB16BTI040B	Multisensor de movimiento y luminosidad empotrar techo basicDIM DGC Sensor 5DPI 14 rc	1,000 Ud.	49,25	49,25	
AYB16BTNI050	Cable y conector detector	1,000 Ud.	8,22	8,22	
AYB16BTNI060	Accesorio montaje en superficie detector	1,000 Ud.	2,76	2,76	
%2000000	Medios auxiliares (6%)	6,000 %	69,70	4,18	
<b>TOTAL PARTIDA.....</b>					<b>73,84</b>

Asciende el precio total de la partida a la mencionada cantidad de SETENTA Y TRES EUROS con OCHENTA Y CUATRO CÉNTIMOS

<b>16.05.03.06</b>	<b>MANDO IR6</b>	<b>UD</b>			
	Suministro y montaje de control remoto IR6. Marca TRIDONIC, modelo BasicDIM DGC REMOTECONTROL IR6 (28000647) o similar. Totalmente ejecutada. Medida la unidad colocada.				
OAYB16BT_OB200	Oficial 1ª electricista	0,250 h	19,47	4,87	
OAYB16BT_OB220	Ayudante electricista	0,250 h	18,23	4,56	
AYB16BTNI041B	Control remoto TRIDONIC BasicDIM DGC REMOTECONTROL IR6 (28000647)	1,000 Ud.	7,39	7,39	
%2000000	Medios auxiliares (6%)	6,000 %	16,80	1,01	
<b>TOTAL PARTIDA.....</b>					<b>17,83</b>

Asciende el precio total de la partida a la mencionada cantidad de DIECISIETE EUROS con OCHENTA Y TRES CÉNTIMOS

<b>16.05.03.07</b>	<b>PROGRAMACIÓN Y PUESTA EN MARCHA</b>	<b>PA</b>			
	Programación y puesta en marcha del sistema de control DALI de Alumbrado, incluyendo: - Comprobación y direccionamiento de las luminarias - Comprobación y parametrización de los elementos de control. - Parametrización del sistema según requerimiento inicial del cliente fijado en la hoja de funcionalidades. - Comprobación final de funcionamiento.				
AYB16BT_OT017	Programación y puesta en marcha	1,000 PA	492,53	492,53	
<b>TOTAL PARTIDA.....</b>					<b>492,53</b>

Asciende el precio total de la partida a la mencionada cantidad de CUATROCIENTOS NOVENTA Y DOS EUROS con CINCUENTA Y TRES CÉNTIMOS

## 16.06 LUMINARIAS

<b>16.06.01</b>	<b>ALIMENTACIÓN A LUMINARIA TUBO PVC FLEXIBLE</b>	<b>UD</b>			
	Alimentación a luminaria, desde línea general tendida por bandeja o tubo hasta receptor, incluyendo: caja de derivación estanca con bornas, línea RZ1-k 0,6/1kV 3G2,5 mm <sup>2</sup> Cu, tubo corrugado de PVC flexible doble capa D=20 mm según REBT-02. Incluso prensaestopas, terminales, elementos de sujeción, mano de obra, accesorios y pequeño material. Totalmente ejecutada. Medida la unidad colocada.				
OAYB16BT_OB200	Oficial 1ª electricista	0,100 h	19,47	1,95	
OAYB16BT_OB220	Ayudante electricista	0,100 h	18,23	1,82	
AYB16BTEDC030_CN	3ª estanca	1,000 Ud.	1,47	1,47	
AYB16BTQ010	Cable Cu 450/750V H07VZ1-K (AS) - 1x2,5 mm <sup>2</sup>	2,000 MI.	0,54	1,08	
AYB16BTH020	Tubo flex. PVC corrug. reforz. M20 mm libre halógenos	2,000 MI.	1,01	2,02	
%PM0100	Pequeño Material (1%)	1,000 %	8,30	0,08	
%MA0200	Medios auxiliares (2%)	2,000 %	8,40	0,17	
<b>TOTAL PARTIDA.....</b>					<b>8,59</b>

Asciende el precio total de la partida a la mencionada cantidad de OCHO EUROS con CINCUENTA Y NUEVE CÉNTIMOS

<b>16.06.02</b>	<b>ALIMENTACIÓN A LUMINARIA CABLE 0,6/1 KV TUBO PVC RÍGIDO</b>	<b>UD</b>			
	Alimentación a luminaria, desde línea general tendida por bandeja o tubo hasta receptor, incluyendo: caja de derivación estanca con bornas, línea RZ1-k 0,6/1kV 3G2,5mm <sup>2</sup> Cu, tubo de PVC rígido curvable en caliente, color gris claro, DN 25, denominación 4342. Incluso prensaestopas, terminales, elementos de sujeción en plástico inyectado, boquillas de protección, mano de obra, accesorios y pequeño material. Totalmente ejecutada. Medida la unidad colocada.				



# CUADRO DE DESCOMPUESTOS

## PROYECTO DE EJECUCIÓN - AULARIO DE ESO PARA TRANSFORMAR EL C.R.A. "LA CABAÑETA" EN C.P.I.

CÓDIGO	RESUMEN	CANTIDAD UD	PRECIO	SUBTOTAL	IMPORTE
OAYB16BT_OB200	Oficial 1ª electricista	0,100 h	19,47	1,95	
OAYB16BT_OB220	Ayudante electricista	0,100 h	18,23	1,82	
AYB16BTQ010	Cable Cu 450/750V H07VZ1-K (AS) - 1x2,5 mm <sup>2</sup>	2,000 Ml.	0,54	1,08	
AYB16BT20-N	Tubo PVC rígido enchuf. 320N acom. - D=25 mm	2,000 Ml.	1,18	2,36	
AYB16BTEDC030_CN	3ª estancia	1,000 Ud.	1,47	1,47	
%MA0200	Medios auxiliares (2%)	2,000 %	8,70	0,17	

**TOTAL PARTIDA..... 8,85**

Asciende el precio total de la partida a la mencionada cantidad de OCHO EUROS con OCHENTA Y CINCO CÉNTIMOS

**16.06.03 ALIMENTACIÓN DALI A LUMINARIA TUBO PVC FLEXIBLE UD**  
 Alimentación a luminaria, desde línea general DALI tendida por bandeja o tubo hasta receptor, incluyendo: caja de derivación estanca con bornas, cable bus DALI 2x1,5 mm<sup>2</sup>, tubo corrugado de PVC flexible doble capa D=20 mm según REBT-02. Incluso prensaestopas, terminales, elementos de sujeción, mano de obra, accesorios y pequeño material.  
 Totalmente ejecutada. Medida la unidad colocada.

OAYB16BT_OB200	Oficial 1ª electricista	0,150 h	19,47	2,92	
OAYB16BT_OB220	Ayudante electricista	0,150 h	18,23	2,73	
AYB16BTEDC030_CN	3ª estancia	1,000 Ud.	1,47	1,47	
AYB16BTQ010	Cable Cu 450/750V H07VZ1-K (AS) - 1x2,5 mm <sup>2</sup>	2,000 Ml.	0,54	1,08	
AYB16BTH020	Tubo flex. PVC corrug. reforz. M20 mm libre halógenos	2,000 Ml.	1,01	2,02	
%PM0100	Pequeño Material (1%)	1,000 %	10,20	0,10	
%MA0200	Medios auxiliares (2%)	2,000 %	10,30	0,21	

**TOTAL PARTIDA..... 10,53**

Asciende el precio total de la partida a la mencionada cantidad de DIEZ EUROS con CINCUENTA Y TRES CÉNTIMOS

**16.06.04 L01-LUMINARIA LED EMPOTRABLE EN TECHO, 60X60 CM; IP54; 5.140 LM; 36 W. UD**  
 Suministro y montaje de luminaria LED empotrable en falso techo 600x600 mm con recubrimiento prismático traslúcido, con distribución extensiva de las intensidades luminosas. Flujo luminoso de 5140 Lm, potencia conectada 36 W, temperatura del color 4000 K, Ra>80, UGR19, IP54. Regulable DALI.  
 Incluso p.p. de accesorios, así como material de fijación y mano de obra.  
 Marca NORMALIT, modelo LX34DGB9.  
 Totalmente instalada y probada. Medida la unidad colocada.

OAYB16BT_OB200	Oficial 1ª electricista	0,200 h	19,47	3,89	
AYB16BT00500	Luminaria led empotrable en techo 600x600 mm, IP54, 5140 Lm, 36 W	1,000 Ud.	93,59	93,59	
AYB16BT01DW090	Pequeño material	1,000 Ud.	1,33	1,33	
%2000000	Medios auxiliares (6%)	6,000 %	98,80	5,93	

**TOTAL PARTIDA..... 104,74**

Asciende el precio total de la partida a la mencionada cantidad de CIENTO CUATRO EUROS con SETENTA Y CUATRO CÉNTIMOS

**16.06.05 L02-LUMINARIA LED EMPOTRABLE EN TECHO, 60X60 CM; IP54; 4.550 LM; 33 W. UD**  
 Suministro y montaje de luminaria LED empotrable en falso techo 600x600 mm con recubrimiento prismático traslúcido, con distribución extensiva de las intensidades luminosas. Flujo luminoso de 4555 Lm, potencia conectada 33 W, temperatura del color 4000 K, Ra>80, UGR19, IP54. Regulable DALI.  
 Incluso p.p. de accesorios, así como material de fijación y mano de obra.  
 Marca NORMALIT, modelo LX34DGB8.  
 Totalmente instalada y probada. Medida la unidad colocada.

OAYB16BT_OB200	Oficial 1ª electricista	0,200 h	19,47	3,89	
AYB16BT00500-b	Luminaria led empotrable en techo 600x600 mm, IP54, 4555 Lm, 33 W	1,000 Ud.	93,59	93,59	
AYB16BT01DW090	Pequeño material	1,000 Ud.	1,33	1,33	
%2000000	Medios auxiliares (6%)	6,000 %	98,80	5,93	

**TOTAL PARTIDA..... 104,74**

Asciende el precio total de la partida a la mencionada cantidad de CIENTO CUATRO EUROS con SETENTA Y CUATRO CÉNTIMOS

**16.06.06 L03-LUMINARIA LED EMPOTRABLE EN TECHO, 60X60 CM; IP54; 3.890 LM; 29 W. UD**  
 Suministro y montaje de luminaria LED empotrable en falso techo 600x600 mm con recubrimiento prismático traslúcido, con distribución extensiva de las intensidades luminosas. Flujo luminoso de 3890 Lm, potencia conectada 29 W, temperatura del color 4000 K, Ra>80, UGR19, IP54. Regulable DALI.  
 Incluso p.p. de accesorios, así como material de fijación y mano de obra.  
 Marca NORMALIT, modelo LX34GB7.  
 Totalmente instalada y probada. Medida la unidad colocada.

OAYB16BT_OB200	Oficial 1ª electricista	0,200 h	19,47	3,89	
AYB16BT00500-c	Luminaria led empotrable en techo 600x600 mm, IP54, 3890 Lm, 29 W	1,000 Ud.	60,09	60,09	
AYB16BT01DW090	Pequeño material	1,000 Ud.	1,33	1,33	
%2000000	Medios auxiliares (6%)	6,000 %	65,30	3,92	



# CUADRO DE DESCOMPUESTOS

## PROYECTO DE EJECUCIÓN - AULARIO DE ESO PARA TRANSFORMAR EL C.R.A. "LA CABAÑETA" EN C.P.I.

CÓDIGO	RESUMEN	CANTIDAD UD	PRECIO	SUBTOTAL	IMPORTE
<b>TOTAL PARTIDA.....</b>					<b>69,23</b>
Asciende el precio total de la partida a la mencionada cantidad de SESENTA Y NUEVE EUROS con VEINTITRES CÉNTIMOS					
<b>16.06.07</b>	<b>L04-LUMINARIA LED EMPOTRABLE EN TECHO, 60X60 CM; IP54; 3.410 LM; 26 W. UD</b>				
	Suministro y montaje de luminaria LED empotrable en falso techo 600x600 mm con recubrimiento prismático traslúcido, con distribución extensiva de las intensidades luminosas. Flujo luminoso de 3410 Lm, potencia conectada 26 W, temperatura del color 4000 K, Ra>80, UGR19, IP54.Regulable DALI. Incluso p.p. de accesorios, así como material de fijación y mano de obra. Marca NORMALIT, modelo LX34DGB6. Totalmente instalada y probada. Medida la unidad colocada.				
OAYB16BT_OB200	Oficial 1ª electricista	0,200 h	19,47	3,89	
AYB16BT00500-d	Luminaria led empotrable en techo 600x600 mm, IP54, 3410 Lm, 26 W	1,000 Ud.	93,59	93,59	
AYB16BT01DW090	Pequeño material	1,000 Ud.	1,33	1,33	
%2000000	Medios auxiliares (6%)	6,000 %	98,80	5,93	
<b>TOTAL PARTIDA.....</b>					<b>104,74</b>
Asciende el precio total de la partida a la mencionada cantidad de CIENTO CUATRO EUROS con SETENTA Y CUATRO CÉNTIMOS					
<b>16.06.08</b>	<b>L05-LUMINARIA LED LINEAL ESTANCA, 6.500 LM, 48 W, IP66 UD</b>				
	Suministro y montaje de luminaria estanca tipo LED, con carcasa y difusor de poli-carbonato, IP66, IK08, 6.500 Lúmenes, 48 W, temperatura de color 4.000 K, modelo NORMALIT DLN5H Hermetic Line 48W/840 o equivalente, Incluso p.p. accesorios, así como material de fijación y mano de obra. Totalmente instalada y probada. Medida la unidad colocada.				
OAYB16BT_OB200	Oficial 1ª electricista	0,200 h	19,47	3,89	
AYB16BT005002	Luminaria led lineal estanca, IP54, 6500 Lm, 48 W	1,000 Ud.	103,44	103,44	
AYB16BT01DW090	Pequeño material	1,000 Ud.	1,33	1,33	
%2000000	Medios auxiliares (6%)	6,000 %	108,70	6,52	
<b>TOTAL PARTIDA.....</b>					<b>115,18</b>
Asciende el precio total de la partida a la mencionada cantidad de CIENTO QUINCE EUROS con DIECIOCHO CÉNTIMOS					
<b>16.06.09</b>	<b>L06-LUMINARIA LED DOWNLIGHT, 700 LM, 6,4 W, IP54, Ø83 UD</b>				
	Suministro y montaje de downlight tipo LED, instalado empotrado en techo, IP54, 700 lúmenes, 6,4 W, temperatura de color 4000 K, Ra>80. Marca NORMALIT, modelo IR04STB IRQ downlight o equivalente, Incluidos elementos de suportación a techo, accesorios y pequeño material. Totalmente instalada y probada. Medida la unidad colocada.				
OAYB16BT_OB200	Oficial 1ª electricista	0,200 h	19,47	3,89	
AYB16BT00551	Luminaria tipo Downlight led empotrable IP54, 700 Lm, 6,4W	1,000 Ud.	31,52	31,52	
AYB16BT01DW090	Pequeño material	1,000 Ud.	1,33	1,33	
%2000000	Medios auxiliares (6%)	6,000 %	36,70	2,20	
<b>TOTAL PARTIDA.....</b>					<b>38,94</b>
Asciende el precio total de la partida a la mencionada cantidad de TREINTA Y OCHO EUROS con NOVENTA Y CUATRO CÉNTIMOS					
<b>16.06.10</b>	<b>L07-LUMINARIA LED DOWNLIGHT, 1.500 LM, 14,3 W, IP54, Ø155 UD</b>				
	Suministro y montaje de downlight tipo LED, instalado empotrado en techo, IP54, 1500 lúmenes, 14,3 W, temperatura de color 4000 K, Ra>80. Marca NORMALIT, modelo EHM14B HAT MINI downlight o equivalente, Incluidos elementos de suportación a techo, accesorios y pequeño material. Totalmente instalada y probada. Medida la unidad colocada.				
OAYB16BT_OB200	Oficial 1ª electricista	0,200 h	19,47	3,89	
AYB16BT00551-B	Luminaria tipo Downlight led empotrable IP54, 1500 Lm, 14,3 W	1,000 Ud.	31,52	31,52	
AYB16BT01DW090	Pequeño material	1,000 Ud.	1,33	1,33	
%2000000	Medios auxiliares (6%)	6,000 %	36,70	2,20	
<b>TOTAL PARTIDA.....</b>					<b>38,94</b>
Asciende el precio total de la partida a la mencionada cantidad de TREINTA Y OCHO EUROS con NOVENTA Y CUATRO CÉNTIMOS					
<b>16.06.11</b>	<b>L08-LUMINARIA LED DOWNLIGHT, 1.600 LM, 13 W, IP54, Ø230 UD</b>				
	Suministro y montaje de downlight tipo LED, instalado empotrado en techo, IP54, 1600 lúmenes, 13 W, temperatura de color 4000 K, Ra>80. Marca NORMALIT, modelo EHI14B HAT HR downlight o equivalente, Incluidos elementos de suportación a techo, accesorios y pequeño material. Totalmente instalada y probada. Medida la unidad colocada.				
OAYB16BT_OB200	Oficial 1ª electricista	0,200 h	19,47	3,89	
AYB16BT00551-C	Luminaria tipo Downlight led empotrable IP54, 1600 Lm, 13 W	1,000 Ud.	38,42	38,42	
AYB16BT01DW090	Pequeño material	1,000 Ud.	1,33	1,33	
%2000000	Medios auxiliares (6%)	6,000 %	43,60	2,62	
<b>TOTAL PARTIDA.....</b>					<b>46,26</b>
Asciende el precio total de la partida a la mencionada cantidad de CUARENTA Y SEIS EUROS con VEINTISEIS CÉNTIMOS					



# CUADRO DE DESCOMPUESTOS

## PROYECTO DE EJECUCIÓN - AULARIO DE ESO PARA TRANSFORMAR EL C.R.A. "LA CABAÑETA" EN C.P.I.

CÓDIGO	RESUMEN	CANTIDAD UD	PRECIO	SUBTOTAL	IMPORTE
<b>16.06.12</b>	<b>L09-LUMINARIA LED APLIQUE PARED, 1.655 LM, 20 W, IP66</b> UD Suministro y montaje de aplique de pared tipo LED, instalado en pared, IP66, 1.655 lúmenes, 20 W, temperatura de color 4000 K, Ra>80. Marca LOMBARDO, modelo ART.250 LL116100N, o equivalente, Incluidos elementos de suportación, accesorios y pequeño material. Totalmente instalada y probada. Medida la unidad colocada.				
OAYB16BT_OB200	Oficial 1ª electricista	0,200 h	19,47	3,89	
AYB16BT00559	Luminaria Led aplique pared, IP66. 1.655 Lm, 20 W	1,000 Ud.	71,92	71,92	
AYB16BT01DW090	Pequeño material	1,000 Ud.	1,33	1,33	
%2000000	Medios auxiliares (6%)	6,000 %	77,10	4,63	
<b>TOTAL PARTIDA.....</b>					<b>81,77</b>
Asciende el precio total de la partida a la mencionada cantidad de OCHENTA Y UN EUROS con SETENTA Y SIETE CÉNTIMOS					
<b>16.06.13</b>	<b>L10-LUMINARIA LED APLIQUE PARED, 350 LM, 8 W, IP54</b> UD Suministro y montaje de aplique de pared tipo LED, instalado en pared, IP54, 350 lúmenes, 8 W, temperatura de color 4000 K, Ra>80. Marca LOMBARDO, modelo DODO.100 LL14303WN, o equivalente, Incluidos elementos de suportación, accesorios y pequeño material. Totalmente instalada y probada. Medida la unidad colocada.				
OAYB16BT_OB200	Oficial 1ª electricista	0,200 h	19,47	3,89	
AYB16BT00559-2	Luminaria Led aplique pared, IP54, 350 Lm, 8 W	1,000 Ud.	77,82	77,82	
AYB16BT01DW090	Pequeño material	1,000 Ud.	1,33	1,33	
%2000000	Medios auxiliares (6%)	6,000 %	83,00	4,98	
<b>TOTAL PARTIDA.....</b>					<b>88,02</b>
Asciende el precio total de la partida a la mencionada cantidad de OCHENTA Y OCHO EUROS con DOS CÉNTIMOS					
<b>16.06.14</b>	<b>L11-LUMINARIA LED FOCO, 2.140 LM, 13 W, IK10 IP65</b> UD Suministro y montaje de foco LED, instalado en techo de porche, empotrado IP65, 2.140 lúmenes, 13 W, temperatura de color 4000 K, Ra>80, IK10. Marca GHIDINI LIGHTING SRL, modelo MAXISPIA - GH5317.BRXA400EN, o equivalente, Incluidos elementos de suportación, accesorios y pequeño material. Totalmente instalada y probada. Medida la unidad colocada.				
OAYB16BT_OB200	Oficial 1ª electricista	0,200 h	19,47	3,89	
AYB16BT00559-3	Luminaria Led foco de 2.140 lm, diámetro 245 mm, 4000 K, IK 10, IP 65	1,000 Ud.	320,14	320,14	
AYB16BT01DW090	Pequeño material	1,000 Ud.	1,33	1,33	
%2000000	Medios auxiliares (6%)	6,000 %	325,40	19,52	
<b>TOTAL PARTIDA.....</b>					<b>344,88</b>
Asciende el precio total de la partida a la mencionada cantidad de TRESCIENTOS CUARENTA Y CUATRO EUROS con OCHENTA Y OCHO CÉNTIMOS					
<b>16.06.15</b>	<b>E01-LUMINARIA DE EMERGENCIA EMPOTRADA TIPO LED, 60 LM, 1 HORA, IP44</b> UD Aparato autónomo de alumbrado de emergencia para montaje empotrado IP44 para 1 hora de autonomía, con lámpara de emergencia led de 60 lúmenes, y lámpara de señalización, con caja de empotrar. Incluso caja para empotrar en techo, kit de autonomía, p.p. de elementos de sujeción, accesorios y pequeño material. Marca Normalux, modelo serie 15, 15-060 o equivalente. Totalmente instalada y probada. Medida la unidad colocada.				
OAYB16BT_OB200	Oficial 1ª electricista	0,600 h	19,47	11,68	
AYB16BTEDC010_BN	l1 que autónomo emergencia Aertuz S15-060 1h 60Lm IP44	1,000 Ud.	26,60	26,60	
AYB16BTEDC010_CN	a2ja empotrar	1,000 Ud.	14,78	14,78	
AYB16BT01DW090	Pequeño material	1,000 Ud.	1,33	1,33	
%2000000	Medios auxiliares (6%)	6,000 %	54,40	3,26	
<b>TOTAL PARTIDA.....</b>					<b>57,65</b>
Asciende el precio total de la partida a la mencionada cantidad de CINCUENTA Y SIETE EUROS con SESENTA Y CINCO CÉNTIMOS					
<b>16.06.16</b>	<b>E02-LUMINARIA DE EMERGENCIA EMPOTRADA TIPO LED, 150 LM, 1 HORA, IP44</b> UD Aparato autónomo de alumbrado de emergencia para montaje empotrado IP44 para 1 hora de autonomía, con lámpara de emergencia led de 150 lúmenes, y lámpara de señalización, con caja de empotrar. Incluso caja para empotrar en techo, kit de autonomía, p.p. de elementos de sujeción, accesorios y pequeño material. Marca Normalux, modelo serie 15, 15-150 o equivalente. Totalmente instalada y probada. Medida la unidad colocada.				
OAYB16BT_OB200	Oficial 1ª electricista	0,600 h	19,47	11,68	
AYB16BTEDC010_BN	l03 que autónomo emergencia Aertuz S15-150 1h 150Lm IP44	1,000 Ud.	35,47	35,47	
AYB16BTEDC010_CN	a2ja empotrar	1,000 Ud.	14,78	14,78	
AYB16BT01DW090	Pequeño material	1,000 Ud.	1,33	1,33	
%2000000	Medios auxiliares (6%)	6,000 %	63,30	3,80	



# CUADRO DE DESCOMPUESTOS

## PROYECTO DE EJECUCIÓN - AULARIO DE ESO PARA TRANSFORMAR EL C.R.A. "LA CABAÑETA" EN C.P.I.

CÓDIGO	RESUMEN	CANTIDAD UD	PRECIO	SUBTOTAL	IMPORTE
--------	---------	-------------	--------	----------	---------

**TOTAL PARTIDA..... 67,06**

Asciende el precio total de la partida a la mencionada cantidad de SESENTA Y SIETE EUROS con SEIS CÉNTIMOS

<b>16.06.17</b>	<b>E03-LUMINARIA DE EMERGENCIA ESTANCA TIPO LED, 150 LM, 1 HORA, IP66 UD</b> Aparato autónomo de alumbrado de emergencia estanca para montaje de superficie IP66 para 1 hora de autonomía, con lámpara de emergencia led de 150 lúmenes, y lámpara de señalización. Incluso kit de autonomía, p.p. de elementos de sujeción, accesorios y pequeño material. Marca Normalux, modelo serie 15, 15-150E o equivalente. Totalmente instalada y probada. Medida la unidad colocada.				
OAYB16BT_OB200	Oficial 1º electricista	0,600 h	19,47	11,68	
AYB16BTEDC030_BN	No2que autónomo emergencia estanca Aerluz S15-150E 1h 150Lm IP44	1,000 Ud.	61,08	61,08	
AYB16BTEDC030_CN	3ª estancia	1,000 Ud.	1,47	1,47	
%2000000	Medios auxiliares (6%)	6,000 %	74,20	4,45	

**TOTAL PARTIDA..... 78,68**

Asciende el precio total de la partida a la mencionada cantidad de SETENTA Y OCHO EUROS con SESENTA Y OCHO CÉNTIMOS

<b>16.06.18</b>	<b>E04-LUMINARIA DE EMERGENCIA EMPOTRADA TIPO LED PERMANENTE, 150 LM, 1 HORA, IP44 UD</b> Aparato autónomo de alumbrado de emergencia permanente para montaje empotrado IP44 para 1 hora de autonomía, con lámpara de emergencia led de 150 lúmenes, y lámpara de señalización, con caja de empotrar. Incluso caja para empotrar en techo, kit de autonomía, p.p. de elementos de sujeción, accesorios y pequeño material. Marca Normalux, modelo serie 15, 15-150P o equivalente. Totalmente instalada y probada. Medida la unidad colocada.				
OAYB16BT_OB200	Oficial 1º electricista	0,600 h	19,47	11,68	
AYB16BTEDC010_BN	lo3q1ue autónomo emergencia permanente Aerluz S15-150P 1h 150Lm IP44	1,000 Ud.	61,08	61,08	
AYB16BTEDC010_CN	a2ª empotrar	1,000 Ud.	14,78	14,78	
AYB16BT01DW090	Pequeño material	1,000 Ud.	1,33	1,33	
%2000000	Medios auxiliares (6%)	6,000 %	88,90	5,33	

**TOTAL PARTIDA..... 94,20**

Asciende el precio total de la partida a la mencionada cantidad de NOVENTA Y CUATRO EUROS con VEINTE CÉNTIMOS

<b>16.06.19</b>	<b>E05-LUMINARIA DE EMERGENCIA ESTANCA TIPO LED, 300 LM, 1 HORA, IP65, Ø350 UD</b> Aparato autónomo de alumbrado de emergencia para montaje de superficie, IP65, IK10, para 1 hora de autonomía, con lámpara de emergencia led de 300 lúmenes, y lámpara de señalización. Incluso p.p. de elementos de sujeción, accesorios y pequeño material. Marca Normalux, modelo URO UL-300 o equivalente. Dimensiones 350 x 350 x 80 mm. Totalmente instalada y probada. Medida la unidad colocada.				
OAYB16BT_OB200	Oficial 1º electricista	0,600 h	19,47	11,68	
AYB16BTEDC010_BN	lo3q2ue autónomo emergencia Normalux UL-300 URO 300Lm IP65	1,000 Ud.	191,40	191,40	
AYB16BT01DW090	Pequeño material	1,000 Ud.	1,33	1,33	
%2000000	Medios auxiliares (6%)	6,000 %	204,40	12,26	

**TOTAL PARTIDA..... 216,67**

Asciende el precio total de la partida a la mencionada cantidad de DOSCIENTOS DIECISEIS EUROS con SESENTA Y SIETE CÉNTIMOS

### 16.07 REDES DE TIERRA

<b>16.07.01</b>	<b>PICA DE ACERO COBREADO DE D=14 MM. Y L=2 M UD</b> Suministro y montaje de pica de acero cobreado de diámetro 14 mm. y 2 metros de longitud, incluso conexión mediante soldadura aluminotérmica Cadweld al electrodo correspondiente. Totalmente instalada. Medida la unidad colocada.				
OAYB16BT_OB200	Oficial 1º electricista	0,400 h	19,47	7,79	
OAYB16BT_OB220	Ayudante electricista	0,300 h	18,23	5,47	
AYB16BT_PaT10	Pica de acero cobreado	1,000 Ud.	15,27	15,27	
%MA0200	Medios auxiliares (2%)	2,000 %	28,50	0,57	

**TOTAL PARTIDA..... 29,10**

Asciende el precio total de la partida a la mencionada cantidad de VEINTINUEVE EUROS con DIEZ CÉNTIMOS

<b>16.07.02</b>	<b>SOLDADURA ALUMINOTÉRMICA UD</b> Soldadura aluminotérmica para puesta a tierra, incluye parte proporcional de utilización de molde de carbón, manilla y cartucho de pólvora, incluso encendido, pequeño material, mano de obra y un acabado total, según el Reglamento Electrotécnico de Baja Tensión 2002.				
-----------------	--	--	--	--	--



# CUADRO DE DESCOMPUESTOS

## PROYECTO DE EJECUCIÓN - AULARIO DE ESO PARA TRANSFORMAR EL C.R.A. "LA CABAÑETA" EN C.P.I.

CÓDIGO	RESUMEN	CANTIDAD UD	PRECIO	SUBTOTAL	IMPORTE
OAYB16BT_OB200	Oficial 1ª electricista	0,290 h	19,47	5,65	
OAYB16BT_OB210	Oficial 2ª electricista	0,290 h	18,23	5,29	
AYB16BT_PaT90	Cartucho carga aluminotérmica C-115	1,000 Ud.	4,73	4,73	
%MA0200	Medios auxiliares (2%)	2,000 %	15,70	0,31	
<b>TOTAL PARTIDA.....</b>					<b>15,98</b>

Ascende el precio total de la partida a la mencionada cantidad de QUINCE EUROS con NOVENTA Y OCHO CÉNTIMOS

CÓDIGO	RESUMEN	CANTIDAD UD	PRECIO	SUBTOTAL	IMPORTE
<b>16.07.03</b>	<b>CAJA DE COMPROBACIÓN DE RESISTENCIA</b>	<b>UD</b>			
Suministro y montaje de Caja de comprobación de PVC estanca IP-55, 250x150 mm. con tapa, incluyendo puente de comprobación de resistencia, de cobre electro-lítico UNE C-1110, capaz para cable hasta 95 mm2 de sección incluso p.p. de elementos de sujeción, conexión de cable de p.a.t. mediante la correspondiente brida. Totalmente instalada, comprobada y medida, incluso emisión de certificado. Medida la unidad colocada.					
OAYB16BT_OB200	Oficial 1ª electricista	0,100 h	19,47	1,95	
OAYB16BT_OB220	Ayudante electricista	0,400 h	18,23	7,29	
AYB16BT_PaT89	Registro de comprobación+tapa	1,000 Ud.	17,93	17,93	
%MA0200	Medios auxiliares (2%)	2,000 %	27,20	0,54	
<b>TOTAL PARTIDA.....</b>					<b>27,71</b>

Ascende el precio total de la partida a la mencionada cantidad de VEINTISIETE EUROS con SETENTA Y UN CÉNTIMOS

CÓDIGO	RESUMEN	CANTIDAD UD	PRECIO	SUBTOTAL	IMPORTE
<b>16.07.04</b>	<b>CONDUCTOR DE COBRE DESNUDO SECCIÓN 1X50 MM²</b>	<b>ML</b>			
Suministro y montaje de Conductor de tierra compuesto por conductor de cable de cobre desnudo de 1x50 mm2 de sección, enterrado a 80 cm. de profundidad, completo, incluso p.p. de sujeción, pequeño material, conexionado. Totalmente ejecutado y acabado según normas. Medida la longitud colocada.					
OAYB16BT_OB200	Oficial 1ª electricista	0,100 h	19,47	1,95	
OAYB16BT_OB210	Oficial 2ª electricista	0,100 h	18,23	1,82	
AYB16BTQ028	Cable Cu desnudo 1x50 mm²	1,000 ML	3,30	3,30	
%PM0200	Pequeño Material (2%)	2,000 %	7,10	0,14	
%MA0200	Medios auxiliares (2%)	2,000 %	7,20	0,14	
<b>TOTAL PARTIDA.....</b>					<b>7,35</b>

Ascende el precio total de la partida a la mencionada cantidad de SIETE EUROS con TREINTA Y CINCO CÉNTIMOS

CÓDIGO	RESUMEN	CANTIDAD UD	PRECIO	SUBTOTAL	IMPORTE
<b>16.07.05</b>	<b>CONEXIÓN A ESTRUCTURA</b>	<b>UD</b>			
Conexión de estructura al anillo general p.a.t. B.T. incluyendo latiguillos de Cu, de sección 1x50 mm2, incluyendo soldaduras aluminotérmicas (2) tipo Cadweld para la conexión tanto al electrodo p.a.t. como a la estructura (armado de zapatas). Totalmente ejecutada.					
OAYB16BT_OB200	Oficial 1ª electricista	0,290 h	19,47	5,65	
OAYB16BT_OB210	Oficial 2ª electricista	0,290 h	18,23	5,29	
AYB16BT_PaT90	Cartucho carga aluminotérmica C-115	1,000 Ud.	4,73	4,73	
AYB16BTQ028	Cable Cu desnudo 1x50 mm²	1,000 ML	3,30	3,30	
%MA0200	Medios auxiliares (2%)	2,000 %	19,00	0,38	
<b>TOTAL PARTIDA.....</b>					<b>19,35</b>

Ascende el precio total de la partida a la mencionada cantidad de DIECINUEVE EUROS con TREINTA Y CINCO CÉNTIMOS

CÓDIGO	RESUMEN	CANTIDAD UD	PRECIO	SUBTOTAL	IMPORTE
<b>16.07.06</b>	<b>CONDUCTOR DE COBRE DESNUDO SECCIÓN 1X95 MM²</b>	<b>ML</b>			
Suministro y montaje de conductor de tierra compuesto por conductor de cable de cobre desnudo de 1x95 mm2 de sección, enterrado a 50 cm de profundidad, completo, incluso p.p. de sujeción, pequeño material, conexionado. Totalmente ejecutado y acabado según normas. Medida la longitud colocada.					
OAYB16BT_OB200	Oficial 1ª electricista	0,150 h	19,47	2,92	
OAYB16BT_OB210	Oficial 2ª electricista	0,150 h	18,23	2,73	
AYB16BTQ029	Cable Cu desnudo 1x95 mm²	1,000 ML	5,02	5,02	
%PM0200	Pequeño Material (2%)	2,000 %	10,70	0,21	
%MA0200	Medios auxiliares (2%)	2,000 %	10,90	0,22	
<b>TOTAL PARTIDA.....</b>					<b>11,10</b>

Ascende el precio total de la partida a la mencionada cantidad de ONCE EUROS con DIEZ CÉNTIMOS

CÓDIGO	RESUMEN	CANTIDAD UD	PRECIO	SUBTOTAL	IMPORTE
<b>16.07.07</b>	<b>CABLE CU RZ1-K 0,6/1 KV 1X95 MM² AMARILLO VERDE</b>	<b>ML</b>			
Suministro y montaje de Cable de cobre cero halógenos según norma UNE 21123-4, tipo RZ1-k 0,6/1 kV, flexible, sección 1x95 mm2, para puesta a tierra, color amarillo verde, colocado sobre bandeja o bajo tubo protector en los circuitos que se señalan, tipo AFUMEX 1000 de Prysmian o similar, incluso p.p. de terminales, elementos de fijación a bandeja, señalización indeleble del circuito en los extremos tipo Duplix de Legrand o similar, pequeño material y accesorios. Totalmente instalado y conectado. Medida la longitud colocada.					
OAYB16BT_OB200	Oficial 1ª electricista	0,200 h	19,47	3,89	
OAYB16BT_OB210	Oficial 2ª electricista	0,200 h	18,23	3,65	
AYB16BTQ024	Cable Cu 0,6/1KV RZ1-K (AS) B2ca-s1a,d1,a1 - 1x95 mm²	1,000 ML	7,39	7,39	
%PM0200	Pequeño Material (1,50%)	1,500 %	14,90	0,22	





# CUADRO DE DESCOMPUESTOS

## PROYECTO DE EJECUCIÓN - AULARIO DE ESO PARA TRANSFORMAR EL C.R.A. "LA CABAÑETA" EN C.P.I.

CÓDIGO	RESUMEN	CANTIDAD UD	PRECIO	SUBTOTAL	IMPORTE
%MA0200	Medios auxiliares (2%)	2,000 %	15,20	0,30	
<b>TOTAL PARTIDA.....</b>					<b>15,45</b>
Asciende el precio total de la partida a la mencionada cantidad de QUINCE EUROS con CUARENTA Y CINCO CÉNTIMOS					
<b>16.07.08</b>	<b>MEDICIÓN DE RESISTENCIA DEL ELECTRODO DE PUESTA A TIERRA</b>	<b>UD</b>			
	Certificado de medición de la resistencia del electrodo de puesta a tierra. Incluso emisión de informe.				
AYB16BT_OT055	DO y emisión certificado DO	1,000 Ud.	147,76	147,76	
AYB16BT_OT050	Informe	1,000 Ud.	147,76	147,76	
<b>TOTAL PARTIDA.....</b>					<b>295,52</b>
Asciende el precio total de la partida a la mencionada cantidad de DOSCIENTOS NOVENTA Y CINCO EUROS con CINCUENTA Y DOS CÉNTIMOS					
<b>16.07.09</b>	<b>RED EQUIPOTENCIAL ASEOS Y VESTUARIOS</b>	<b>UD</b>			
	Conductor de cobre RZ1-k 0,6/1 kV de sección 1x4mm <sup>2</sup> para red equipotencial aseo, uniendo todas partes metálicas, grifos, sanitarios, rejillas, etc, a la red de tierra. Incluida parte proporcional de fijaciones y terminales homologados. Totalmente instalado. Medida la longitud colocada.				
OAYB16BT_OB200	Oficial 1º electricista	0,750 h	19,47	14,60	
OAYB16BT_OB220	Ayudante electricista	0,750 h	18,23	13,67	
AYB16BTF030	Cable flexible cobre 450/750V H07V-K Eca - 1x4 mm <sup>2</sup>	6,000 m	0,79	4,74	
AYB16BTAH430	Pequeño material para instalación	1,000 Ud.	1,38	1,38	
%2000000	Medios auxiliares (6%)	6,000 %	34,40	2,06	
<b>TOTAL PARTIDA.....</b>					<b>36,45</b>
Asciende el precio total de la partida a la mencionada cantidad de TREINTA Y SEIS EUROS con CUARENTA Y CINCO CÉNTIMOS					
<b>16.07.10</b>	<b>ZANJA ANILLO RED DE TIERRAS</b>	<b>ML</b>			
	Ejecución de zanja para red de tierras, de dimensiones 40x50 cm, ejecutada por medios mecánicos, incluyendo la apertura y el tapado y compactado posterior de la misma con el terreno procedente de la excavación de la misma. Incluso empleo de medios auxiliares, así como todas aquellas operaciones y accesorios necesarios para su correcta ejecución. Medida su longitud.				
OAYB16BT_OB200	Oficial 1º electricista	0,035 h	19,47	0,68	
OAYB16BT_OB220	Ayudante electricista	0,035 h	18,23	0,64	
MAYB16BT_MQ1	Camión dumper 12 m <sup>3</sup> .	0,050 h	43,83	2,19	
MAYB16BT_MQ3	Excavadora hidráulica neumáticos 100 CV.	0,050 h	43,84	2,19	
MAYB16BT_MQ2	Compactador de bandeja.	0,050 h	3,08	0,15	
%MA0200	Medios auxiliares (2%)	2,000 %	5,90	0,12	
<b>TOTAL PARTIDA.....</b>					<b>5,97</b>
Asciende el precio total de la partida a la mencionada cantidad de CINCO EUROS con NOVENTA Y SIETE CÉNTIMOS					
<b>16.08</b>	<b>DOCUMENTACION FINAL OBRA</b>				
<b>16.08.01</b>	<b>DOCUMENTACIÓN FINAL DE OBRA</b>	<b>UD</b>			
	Documentación final de obra incluyendo:				
	- Planos y esquemas "as built" en soporte papel e informático, incluyendo diagramas de bloques, esquemas unifilares, esquemas multifilares, esquemas de conexionado, implantaciones, alzados y secciones, detalles de montaje, despieces y cualquier información gráfica o escrita que permita identificar los trazados y las características de los materiales y equipos de la instalación.				
	- Manuales de instrucciones de uso y de mantenimiento				
	- Certificados de garantía				
	- Homologaciones				
	- Certificados y protocolos de ensayos				
	- Cursos de formación de usuarios				
	- Cursos de formación de mantenimiento				
AYB16BT_OT019	Documentacion final de obra	1,000 Ud.	1.182,08	1.182,08	
<b>TOTAL PARTIDA.....</b>					<b>1.182,08</b>
Asciende el precio total de la partida a la mencionada cantidad de MIL CIENTO OCHENTA Y DOS EUROS con OCHO CÉNTIMOS					
<b>16.08.02</b>	<b>LEGALIZACIÓN BAJA TENSIÓN</b>	<b>UD</b>			
	Legalización de la instalación de baja tensión, incluyendo la preparación y visados de proyectos en el colegio profesional correspondiente y la presentación y seguimiento hasta buen fin de los expedientes ante servicios territoriales de industria y entidades colaboradoras, incluso el abono de las tasas correspondientes. Incluso inspección de la instalación por parte de una OCA. Se incluyen todos los trámites administrativos que haya que realizar con cualquier organismo oficial para llevar a buen término la legalización.				
AYB16BT_OT015	Tramitación y control administrativo instalaciones BT c/proyecto	1,000 Ud.	443,28	443,28	





# CUADRO DE DESCOMPUESTOS

## PROYECTO DE EJECUCIÓN - AULARIO DE ESO PARA TRANSFORMAR EL C.R.A. "LA CABAÑETA" EN C.P.I.

CÓDIGO	RESUMEN	CANTIDAD UD	PRECIO	SUBTOTAL	IMPORTE
<b>TOTAL PARTIDA.....</b>					<b>443,28</b>

Asciende el precio total de la partida a la mencionada cantidad de CUATROCIENTOS CUARENTA Y TRES EUROS con VEINTIOCHO CÉNTIMOS

16.08.03	VERIFICACIÓN DE LA INSTALACIÓN ELÉCTRICA BAJA TENSIÓN	UD			
	Verificación de la instalación eléctrica de baja tensión, según la ITC-BT-19, la ITC-BT-18 y las normas UNE 20460-6-61 y EN 61557, incluyendo:				
	- Medida de continuidad de los conductores de protección (todos los cuadros, receptores aleatorios).				
	- Medida de la resistencia de puesta a tierra (en todas las salidas desde el anillo enterrado).				
	- Medida de la resistencia de aislamiento de los conductores (todos los cables).				
	- Medida de la rigidez dieléctrica.				
	- Medida de corrientes de fuga (neutro transformador, borne principal tierra BT).				
	- Medida de la impedancia de bucle de defecto y posible corriente de cortocircuito (F-PE; F-N; F-F; N-PE) (en todos los cuadros).				
	- Medida de la tensión de contacto (locales húmedos, todos los cuadros, receptores aleatorios).				
	- Comprobación de la intensidad de disparo de los interruptores diferenciales (todos los ID).				
	- Comprobación de la secuencia de fases (motores, cargas trifásicas).				
	- Comprobación de dispositivos de protección contra sobre-tensiones (todos los protectores en cuadros).				
	- Mediciones de tensión y frecuencia. (puntos más alejados del cuadro general).				
	Incluso emisión de informe con los valores obtenidos.				

AYB16BT_OT016	Verificación de la instalación eléctrica de baja tensión	1,000 Ud.	492,53	492,53	
---------------	--	-----------	--------	--------	--

**TOTAL PARTIDA..... 492,53**

Asciende el precio total de la partida a la mencionada cantidad de CUATROCIENTOS NOVENTA Y DOS EUROS con CINCUENTA Y TRES CÉNTIMOS

### 16.09 VIDEOPORTERO AUTOMÁTICO

16.09.01	VIDEOPORTERO	UD			
	Ud. Instalación de kit de videoportero convencional color antivandálico para edificio compuesto de: placa exterior de calle antivandálica con pulsador de llamada y telecámara, fuente de alimentación y monitor con base de conexión (Secretaría). Incluso dos teléfonos adicionales (uno por planta), abrepuestas, visera, cableado y cajas. Criterio de valoración económica: El precio no incluye las ayudas de albañilería para instalaciones.				
	Incluye: Replanteo y trazado. Colocación y fijación de tubos y cajas. Tendido de cables. Montaje, conexionado y comprobación de su correcto funcionamiento.				
	Criterio de medición de proyecto: Número de unidades previstas, según documentación gráfica de Proyecto.				
	Criterio de medición de obra: Se medirá el número de unidades realmente ejecutadas según especificaciones de Proyecto.				
Omo003	Oficial 1ª electricista.	12,500 h	21,67	270,88	
Omo102	Ayudante electricista.	12,500 h	20,00	250,00	
mt35aia010b	Tubo curvable de PVC, corrugado, de color negro, de 20 mm de diámetro nominal, para canalización empotrada en obra de fábrica (p)	112,000 m	0,41	45,92	
mt40pea040	Cable formado por conductores de cobre de 3x0,25 mm².	50,000 m	0,49	24,50	
mt40pea030c	Cable paralelo formado por conductores de cobre de 2x1,0 mm². Según UNE 21031.	12,000 m	0,81	9,72	
mt40pea030d	Cable paralelo formado por conductores de cobre de 2x1,5 mm². Según UNE 21031.	110,000 m	1,02	112,20	
mt40pga060	Visera, para placa de calle empotrada antivandálica.	1,000 Ud	13,73	13,73	
mt40vgk010d	Kit de videoportero convencional color, para vivienda unifamiliar, compuesto por placa de calle antivandálica con pulsador de ll	1,000 Ud	1.038,32	1.038,32	
mt40pgt020a	Teléfono equipado con llamada electrónica y botón de mando para el abrepuestas.	2,000 Ud	27,55	55,10	
mt40pga050a	Abrepuestas eléctrico de corriente alterna.	1,000 Ud	17,51	17,51	
%0200	Costes directos complementarios (2%)	2,000 %	1.837,90	36,76	

**TOTAL PARTIDA..... 1.874,64**

Asciende el precio total de la partida a la mencionada cantidad de MIL OCHOCIENTOS SETENTA Y CUATRO EUROS con SESENTA Y CUATRO CÉNTIMOS



# CUADRO DE DESCOMPUESTOS

PROYECTO DE EJECUCIÓN - AULARIO DE ESO PARA TRANSFORMAR EL C.R.A. "LA CABAÑETA" EN C.P.I.

CÓDIGO	RESUMEN	CANTIDAD UD	PRECIO	SUBTOTAL	IMPORTE
<b>17</b>	<b>INSTALACION DE DATOS Y COMUNICACION</b>				
<b>17.01</b>	<b>SISTEMA DE CABLEADO ESTRUCTURADO</b>				
<b>17.01.01</b>	<b>ENLACES</b>				
<b>17.01.01.01</b>	<b>CABLEADO FIBRA ÓPTICA 24 FO 9/125 MONOMODO LSZH</b> ML				
	Cable de interior/exterior TeraSPEED 24 fibras monomodo y Cubierta CPR Clase B2ca, s1a d0, a1, de construcción holgada multitubo sin gel, cubierta resistente a rayos UV, completamente dieléctrico y protección frente a roedores, diámetro exterior máximo 13,61mm y de alta tensión a la tracción (4448N puntual y 1334N permanente), modelo C-LN-HTS de CommScope o equivalente. Se deberán aportar tablas de distancias mínimas garantizadas para aplicaciones Ethernet y FC en función de la aplicación y número de conexiones. Dichas tablas serán públicas y no podrán haber sido realizadas a medida para este proyecto. Además, el fabricante deberá disponer de un sistema online (webTrack) para descargar las medidas efectuadas a la bobina de fibra en fábrica, introduciendo el número de serie de la bobina, para asegurar su correcto rendimiento antes de la instalación. Incluye pequeño material y medios de elevación para su instalación. Medida la unidad totalmente terminada, perfectamente instalada, conexionada y probada, incluidos los medios auxiliares necesarios, según indicaciones de la Dirección Facultativa.				
OAYB16BT_OB222	Oficial 1ª instalador telecomunicación	0,100 h	19,47	1,95	
P22IB500B	Cable fibra óptica 24 FO 9/125 monomodo LSZH	1,000 ML	3,15	3,15	
AYB16BTAH430	Pequeño material para instalación	1,000 Ud.	1,38	1,38	
<b>TOTAL PARTIDA.....</b>					<b>6,48</b>

Asciende el precio total de la partida a la mencionada cantidad de SEIS EUROS con CUARENTA Y OCHO CÉNTIMOS

## 17.01.02 INSTALACIÓN DE RACKS

<b>17.01.02.01</b>	<b>ARMARIO 22U, 19", 600 MM DE FONDO, INCL. ACCESORIOS</b> UD				
	Armario mural 22U modelo BIACOM ABI 2266 o equivalente de dimensiones 600x600x1165 mm, fabricado en chapa laminado en frío recubierto con pintura en polvo en color negro RAL 9004 Incluye: - Puerta delantera de cristal templado con marco y ventilación. - Cerradura de maneta de seguridad con pulsador de desbloqueo. - Puerta trasera perforada 85% para facilitar la ventilación. - Paneles laterales desmontables con sistema de cierre rápido y alojamiento para cerradura de llave. - Perfiles de 19" delanteros y traseros con numeración serigrafiada de 2 mm de espesor, ajustables en profundidad. - Techo mecanizado para paso de cables en los 4 lados y apertura central para instalar bandeja de ventiladores, cerrado con tapas desmontables. - Base con entrada de cables con tapa central, delantera y trasera. - Tomas de tierra en puertas, bastidor y laterales (incluso cables). - Guiacables verticales con tapa y clips de plástico. - Incorpora kit de 4 niveladores y juego de 4 ruedas, 2 con freno y 2 sin freno. - Capacidad de carga estática 800KG, carga en movimiento 400 KG. Medida la unidad totalmente terminada, perfectamente instalada, conexionada y probada, incluidos los medios auxiliares necesarios, según indicaciones de la Dirección Facultativa.				
OAYB16BT_OB222	Oficial 1ª instalador telecomunicación	0,250 h	19,47	4,87	
OAYB16BT_OB224	Ayudante instalador telecomunicación	0,250 h	17,48	4,37	
AYB16BTP22IA050	Rack mural 19" 22 U 600x600x1165 mm	1,000 Ud.	2.955,22	2.955,22	
AYB16BTAH430	Pequeño material para instalación	1,000 Ud.	1,38	1,38	
<b>TOTAL PARTIDA.....</b>					<b>2.965,84</b>

Asciende el precio total de la partida a la mencionada cantidad de DOS MIL NOVECIENTOS SESENTA Y CINCO EUROS con OCHENTA Y CUATRO CÉNTIMOS

# CUADRO DE DESCOMPUESTOS

## PROYECTO DE EJECUCIÓN - AULARIO DE ESO PARA TRANSFORMAR EL C.R.A. "LA CABAÑETA" EN C.P.I.

CÓDIGO	RESUMEN	CANTIDAD UD	PRECIO	SUBTOTAL	IMPORTE
17.01.02.02	<p><b>CONVERTIDOR DE MEDIOS GIGABIT WDM (TRANSECTOR) UD</b></p> <p>Convertidor de medios Gigabit WDM con 1 puerto RJ45 de negociación automática a 10/100/1000 Mbps compatible con Auto-MDI / MDIX, modelo TL-FC311A-2 de TP-LINK o similar, con las siguientes características:</p> <p>Red Estándares y Protocolos IEEE 802.3i, 802.3u, 802.3ab, 802.3z</p> <p>Ambiente Temperatura de funcionamiento 0°C a 50°C (32°F a 122°F) Temperatura de almacenamiento -40°C a 70°C (-40°F a 158°F) Humedad de funcionamiento 10% a 90% RH sin condensación Humedad de almacenamiento 5% a 90% de humedad relativa sin condensación</p> <p>Características de Hardware Interfaz • 1 puerto de fibra SC Gigabit • 1 puerto RJ45 de 10/100/1000 Mbps (Auto MDI / MDIX) Medios de Red • Fibra monomodo • Cable UTP categoría 5, 5e (máximo 100 m)</p> <p>Fuente de Alimentación Adaptador de corriente externo: 5 V / 0,6 A LED PWR, Link/Act</p> <p>Dimensiones 3.7x2.9x1.1 in (94.5x73.0x27.0 mm) Longitud de onda 1550 nm TX, 1310 nm RX</p> <p>Convertidor de medios y módulo Tipo de Fibra Fibra monomodo de 9/125 µm (=2 km)</p> <p>Otros • Media Converter TL-FC311A-2 • Power Adapter • Installation Guide</p> <p>Incluye pequeño material para su instalación. Medida la unidad totalmente terminada, perfectamente instalada, conexonada y probada, incluidos los medios auxiliares necesarios, según indicaciones de la Dirección Facultativa.</p>				
OAYB16BT_OB222	Oficial 1ª instalador telecomunicación	0,050 h	19,47	0,97	
AYB16BTP22ib600Cf	onvertidor de medios Gigabit WDM (transceptor)	1,000 Ud.	49,25	49,25	
AYB16BTAH430	Pequeño material para instalación	1,000 Ud.	1,38	1,38	
<b>TOTAL PARTIDA.....</b>					<b>51,60</b>

Asciende el precio total de la partida a la mencionada cantidad de CINCUENTA Y UN EUROS con SESENTA CÉNTIMOS

17.01.02.03	<p><b>PANEL DE PARCHEO PARA 24 RJ-45 APANTALLADOS 19" 1U UD</b></p> <p>Panel modular y angular de interconexión universal para 24 RJ45 apantallado en 1U, modelo Cat 6 Flat 110-Style Patch Panels con referencia 69586-U24 de LEVITON o equivalente.</p> <p>Los paneles deberán estar etiquetados con cinta de vinilo blanca y letra impresa negra indicando el nº de puerto.</p> <p>Incluye pequeño material y medios para su instalación. Medida la unidad totalmente terminada, perfectamente instalada, conexonada y probada, incluidos los medios auxiliares necesarios, según indicaciones de la Dirección Facultativa.</p>				
OAYB16BT_OB222	Oficial 1ª instalador telecomunicación	0,400 h	19,47	7,79	
AYB16BTP22IP500P	panel de parcheo para 24 puertos RJ-45 apantallados 19" 1U	1,000 Ud.	2,46	2,46	
AYB16BTP22IP060T	Tapa puerto RJ45	48,000 Ud.	0,89	42,72	
AYB16BTP22IP070P	Placa marcado de paneles	48,000 Ud.	0,87	41,76	
AYB16BT01DW090P	Pequeño material	1,000 Ud.	1,33	1,33	
<b>TOTAL PARTIDA.....</b>					<b>96,06</b>

Asciende el precio total de la partida a la mencionada cantidad de NOVENTA Y SEIS EUROS con SEIS CÉNTIMOS



# CUADRO DE DESCOMPUESTOS

## PROYECTO DE EJECUCIÓN - AULARIO DE ESO PARA TRANSFORMAR EL C.R.A. "LA CABAÑETA" EN C.P.I.

CÓDIGO	RESUMEN	CANTIDAD UD	PRECIO	SUBTOTAL	IMPORTE	
17.01.02.04	<p><b>SWITCH DE 48 PUERTOS</b> UD</p> <p>Switch 48 puertos modelo C9200L-48T-4G-E de CISCO o equivalente, de características:</p> <p>Características de administración</p> <p>Tipo de interruptor: Gestionado</p> <p>Capa del interruptor: L2/L3</p> <p>Calidad de servicio (QoS) soporte</p> <p>Administración basada en web</p> <p>Clasificación del tráfico</p> <p>Inspección ARP</p> <p>Configuración de ajustes de ubicación (CLI)</p> <p>Puertos e Interfaces</p> <p>Cantidad de puertos básicos de conmutación RJ-45 Ethernet: 48</p> <p>Puertos tipo básico de conmutación RJ-45 Ethernet: Gigabit Ethernet (10/100/1000)</p> <p>Transmisión de datos</p> <p>Tabla de direcciones MAC 32000 entradas</p> <p>Jumbo Frames, soporte</p> <p>Tramas Jumbo9198</p> <p>Velocidad de redireccionamiento de paquetes (1 Gbps) 41.66 pps</p> <p>Memoria intermedia de paquetes6 MB</p> <p>Conexión</p> <p>Estándares de red: IEEE 802.1D,IEEE 802.1Q,IEEE 802.1p,IEEE 802.1s,IEEE 802.1w,IEEE 802.1x,IEEE 802.3ad,IEEE 802.3af,IEEE 802.3ap,IEEE 802.3bz,IEEE 802.3u,IEEE 802.3z</p> <p>Bidireccional completo (Full duplex)</p> <p>Soporte VLAN</p> <p>Número de VLANs 4000</p> <p>Funciones de multidifusión</p> <p>Multidifusión, soporte</p> <p>Seguridad</p> <p>Características de DHCPDHCP snooping</p> <p>Lista de Control de Acceso (ACL)</p> <p>Condiciones ambientales</p> <p>Intervalo de temperatura operativa -5 - 40 °C</p> <p>Intervalo de temperatura de almacenaje -40 - 70 °C</p> <p>Intervalo de humedad relativa para funcionamiento 5 - 90%</p> <p>Altitud de funcionamiento 0 - 3000 m</p> <p>Peso y dimensiones</p> <p>Ancho 445 mm</p> <p>Profundidad 288 mm</p> <p>Altura 44 mm</p> <p>Peso 4,35 kg</p> <p>Medida la unidad perfectamente instalada, conexcionada y probada, incluidos los medios auxiliares necesarios, según indicaciones de la Dirección Facultativa.</p>					
OAYB16BT_OB222	Oficial 1ª instalador telecomunicación	0,250 h	19,47	4,87		
OAYB16BT_OB224	Ayudante instalador telecomunicación	0,250 h	17,48	4,37		
AYB16BTP22IA050	Switch de 48 puertos	1,000 Ud.	3.644,77	3.644,77		
AYB16BTAH430	Pequeño material para instalación	1,000 Ud.	1,38	1,38		
<b>TOTAL PARTIDA .....</b>				<b>3.655,39</b>		

Asciende el precio total de la partida a la mencionada cantidad de TRES MIL SEISCIENTOS CINCUENTA Y CINCO EUROS con TREINTA Y NUEVE CÉNTIMOS

17.01.02.05	<p><b>SWITCH DE 24 PUERTOS</b> UD</p> <p>Switch 24 puertos modelo C9200L-24T-4G-E de CISCO o equivalente, de características:</p> <p>Características de administración</p> <p>Tipo de interruptor: Gestionado</p> <p>Capa del interruptor: L3</p> <p>Calidad de servicio (QoS) soporte</p> <p>Administración basada en web</p> <p>Clasificación del tráfico</p> <p>Inspección ARP</p> <p>Configuración de ajustes de ubicación (CLI)</p> <p>Puertos e Interfaces</p> <p>Cantidad de puertos básicos de conmutación RJ-45 Ethernet: 24</p> <p>Puertos tipo básico de conmutación RJ-45 Ethernet: Gigabit Ethernet (10/100/1000)</p> <p>Cantidad de puertos Fast Ethernet (cobre): 20</p> <p>Gigabit Ethernet (cobre), cantidad de puertos: 4</p> <p>Conector eléctrico: Conector de alimentación AC-in jack</p>				
-------------	--	--	--	--	--



# CUADRO DE DESCOMPUESTOS

## PROYECTO DE EJECUCIÓN - AULARIO DE ESO PARA TRANSFORMAR EL C.R.A. "LA CABAÑETA" EN C.P.I.

CÓDIGO	RESUMEN	CANTIDAD UD	PRECIO	SUBTOTAL	IMPORTE	
	<p>Estándares de red IEEE 802.1D, IEEE 802.1Q, IEEE 802.1p, IEEE 802.1s, IEEE 802.1w, IEEE 802.1x, IEEE 802.3, IEEE 802.3ab, IEEE 802.3ad, IEEE 802.3af, IEEE 802.3at, IEEE 802.3bz, IEEE 802.3u, IEEE 802.3x, IEEE 802.3z</p> <p>Soporte 10G</p> <p>Tecnología de cableado ethernet de cobre: 10BASE-T, 10GBASE-T, 100BASE-TX, 1000BASE-T</p> <p>Bidireccional completo (Full duplex)</p> <p>Ruteo de IP</p> <p>Ruteo de entradas 3000</p> <p>Soporte de control de flujo</p> <p>Protocolo de árbol de expansión</p> <p>Soporte VLAN</p> <p>Número de VLANs 4096</p> <p>Transmisión de datos</p> <p>Tabla de direcciones MAC 16000 entradas</p> <p>Capacidad de conmutación 56 Gbit/s</p> <p>Tasa de reenvío 41.66 Mpps</p> <p>Jumbo Frames, soporte Si</p> <p>Tramas Jumbo 9198</p> <p>Velocidad de redireccionamiento de paquetes (1 Gbps) 41.66 pps</p> <p>Memoria intermedia de paquetes 6 MB</p> <p>Protocolos</p> <p>Protocolos de gestión SNMPv1/v2c/v3</p> <p>Protocolo de routing CDP, EIGRP, OSPF, RIP, VRRP</p> <p>Conexión</p> <p>Estándares de red IEEE 802.1D, IEEE 802.1Q, IEEE 802.1p, IEEE 802.1s, IEEE 802.1w, IEEE 802.1x, IEEE 802.3, IEEE 802.3ab, IEEE 802.3ad, IEEE 802.3af, IEEE 802.3at, IEEE 802.3bz, IEEE 802.3u, IEEE 802.3x, IEEE 802.3z</p> <p>Soporte 10G</p> <p>Tecnología de cableado ethernet de cobre: 10BASE-T, 10GBASE-T, 100BASE-TX, 1000BASE-T</p> <p>Bidireccional completo (Full duplex)</p> <p>Ruteo de IP</p> <p>Ruteo de entradas: 3000</p> <p>Soporte de control de flujo</p> <p>Protocolo de árbol de expansión</p> <p>Soporte VLAN</p> <p>Número de VLANs 1024</p> <p>Control de energía</p> <p>Fuente de alimentación incluida</p> <p>Suministro de energía redundante (RPS), soporte</p> <p>Voltaje de entrada AC 100 - 240 V</p> <p>Frecuencia de entrada AC 50 - 60 Hz</p> <p>Corriente de entrada 12 - 6 A</p> <p>Consumo energético 125 W</p> <p>Funciones de multidifusión</p> <p>Multidifusión, soporte</p> <p>Tabla de direcciones MAC Multidifusión 1000 entradas</p> <p>Entradas multidifusión para IPv4 3000</p> <p>Entradas multidifusión para IPv6 1500</p> <p>Seguridad</p> <p>Lista de Control de Acceso (ACL)</p> <p>Algoritmos de seguridad soportados 128-bit AES</p> <p>Condiciones ambientales</p> <p>Intervalo de temperatura operativa -5 - 45 °C</p> <p>Intervalo de temperatura de almacenaje -40 - 70 °C</p> <p>Intervalo de humedad relativa para funcionamiento 5 - 90%</p> <p>Altitud de funcionamiento 0 - 3000 m</p> <p>Peso y dimensiones</p> <p>Ancho 445 mm</p> <p>Profundidad 288 mm</p> <p>Altura 44 mm</p> <p>Peso 4,35 kg</p>					
	Medida la unidad perfectamente instalada, conexiónada y probada, incluidos los medios auxiliares necesarios, según indicaciones de la Dirección Facultativa.					
OAYB16BT_OB222	Oficial 1ª instalador telecomunicación	0,250 h	19,47	4,87		
OAYB16BT_OB224	Ayudante instalador telecomunicación	0,250 h	17,48	4,37		
AYB16BTP22IA050	Switch de 24 puertos	1,000 Ud.	1.960,30	1.960,30		
AYB16BTAH430	Pequeño material para instalación	1,000 Ud.	1,38	1,38		



# CUADRO DE DESCOMPUESTOS

PROYECTO DE EJECUCIÓN - AULARIO DE ESO PARA TRANSFORMAR EL C.R.A. "LA CABAÑETA" EN C.P.I.

CÓDIGO	RESUMEN	CANTIDAD UD	PRECIO	SUBTOTAL	IMPORTE
--------	---------	-------------	--------	----------	---------

TOTAL PARTIDA ..... 1.970,92

Asciende el precio total de la partida a la mencionada cantidad de MIL NOVECIENTOS SETENTA EUROS con NOVENTA Y DOS CÉNTIMOS

17.01.02.06	<p><b>SWITCH DE 24 PUERTOS POE</b> <span style="float: right;">UD</span></p> <p>Switch 24 puertos PoE modelo C9200L-24P-4G de CISCO o equivalente, de características:</p> <p>Características de administración</p> <p>Tipo de interruptor: Gestionado</p> <p>Capa del interruptor: L3</p> <p>Calidad de servicio (QoS) soporte</p> <p>Administración basada en web</p> <p>Clasificación del tráfico</p> <p>Inspección ARP</p> <p>Configuración de ajustes de ubicación (CLI)</p> <p>Puertos e Interfaces</p> <p>Cantidad de puertos básicos de conmutación RJ-45 Ethernet: 24</p> <p>Puertos tipo básico de conmutación RJ-45 Ethernet: Gigabit Ethernet (10/100/1000)</p> <p>Cantidad de puertos Fast Ethernet (cobre): 20</p> <p>Gigabit Ethernet (cobre), cantidad de puertos: 4</p> <p>Conector eléctrico: Conector de alimentación AC-in</p> <p>Red</p> <p>Estándares de red IEEE 802.1D, IEEE 802.1Q, IEEE 802.1p, IEEE 802.1s, IEEE 802.1w, IEEE 802.1x, IEEE 802.3, IEEE 802.3ab, IEEE 802.3ad, IEEE 802.3af, IEEE 802.3at, IEEE 802.3bz, IEEE 802.3u, IEEE 802.3x, IEEE 802.3z</p> <p>Soporte 10G</p> <p>Tecnología de cableado ethernet de cobre: 10BASE-T, 10GBASE-T, 100BASE-TX, 1000BASE-T</p> <p>Bidireccional completo (Full duplex)</p> <p>Ruteo de IP</p> <p>Ruteo de entradas 3000</p> <p>Soporte de control de flujo</p> <p>Protocolo de árbol de expansión</p> <p>Soporte VLAN</p> <p>Número de VLANs 4096</p> <p>Transmisión de datos</p> <p>Capacidad de conmutación 56 Gbit/s</p> <p>Tasa de reenvío 41,66 Mpps</p> <p>Tabla de direcciones MAC 16000 entradas</p> <p>Jumbo Frames, soporte</p> <p>Tramas Jumbo 9198</p> <p>Memoria intermedia de paquetes 6 MB</p> <p>Seguridad</p> <p>Lista de Control de Acceso (ACL)</p> <p>Algoritmos de seguridad soportados 128-bit AES</p> <p>Funciones de multidifusión</p> <p>Multidifusión, soporte</p> <p>Tabla de direcciones MAC Multidifusión 1000 entradas</p> <p>Entradas multidifusión para IPv4 3000</p> <p>Entradas multidifusión para IPv6 1500</p> <p>Protocolos</p> <p>Protocolos de gestión SNMPv1/v2c/v3</p> <p>Protocolo de routing CDP, EIGRP, OSPF, RIP, VRRP</p> <p>Desempeño</p> <p>Tipo de memoria DRAM</p> <p>Cantidad de memoria medida en Megabytes instalados en el sistema hardware Memoria interna 2000 MB MB</p> <p>Memoria Flash 4000 MB MB</p> <p>Código de Sistema de Armomización (SA) 85176990</p> <p>Control de energía</p> <p>Fuente de alimentación incluida</p> <p>Suministro de energía redundante (RPS), soporte</p> <p>Voltaje de entrada AC 100 - 240 V</p> <p>Frecuencia de entrada AC 50 - 60 Hz</p> <p>Corriente de entrada 1.6 - 0.7 A</p> <p>Consumo energético 125 W</p> <p>Alimentación a través de Ethernet (PoE)</p> <p>Energía sobre Ethernet (PoE)</p> <p>Cantidad de puertos Power over Ethernet (PoE) 24</p> <p>Alimentación mediante Ethernet Plus (PoE +) Cantidad de puertos 24</p> <p>Condiciones ambientales</p>					
-------------	---	--	--	--	--	--



# CUADRO DE DESCOMPUESTOS

## PROYECTO DE EJECUCIÓN - AULARIO DE ESO PARA TRANSFORMAR EL C.R.A. "LA CABAÑETA" EN C.P.I.

CÓDIGO	RESUMEN	CANTIDAD UD	PRECIO	SUBTOTAL	IMPORTE
	Intervalo de temperatura de almacenaje -40 - 70 °C				
	Intervalo de humedad relativa para funcionamiento 5 - 90%				
	Altitud de funcionamiento 0 - 3000 m				
	Peso y dimensiones				
	Ancho 445 mm				
	Profundidad 288 mm				
	Altura 44 mm				
	Medida la unidad perfectamente instalada, conexcionada y probada, incluidos los medios auxiliares necesarios, según indicaciones de la Dirección Facultativa.				
OAYB16BT_OB222	Oficial 1ª instalador telecomunicación	0,250 h	19,47	4,87	
OAYB16BT_OB224	Ayudante instalador telecomunicación	0,250 h	17,48	4,37	
AYB16BTP22IA050	Sbwitch de 24 puertos PoE	1,000 Ud.	2.216,41	2.216,41	
AYB16BTAH430	Pequeño material para instalación	1,000 Ud.	1,38	1,38	
<b>TOTAL PARTIDA.....</b>					<b>2.227,03</b>

Asciende el precio total de la partida a la mencionada cantidad de DOS MIL DOSCIENTOS VEINTISIETE EUROS con TRES CÉNTIMOS

17.01.02.07	LATIGUILLO RJ-45 COLORES VOZ/DATOS S/FTP CAT6A 0,3M	UD			
	Latiguillo LSZH RJ45-RJ45 Categoría 6A S/FTP de 0,3 metros y de color blanco, referencia 6AS10 de LEVITON o equivalente.				
	Medida la unidad totalmente terminada, perfectamente instalada, conexcionada y probada, incluidos los medios auxiliares necesarios, según indicaciones de la Dirección Facultativa.				
OAYB16BT_OB222	Oficial 1ª instalador telecomunicación	0,050 h	19,47	0,97	
AYB16BTP22IB600	Latiguillo FTP/RJ-45 Categoría 6A LSZH, DCa, 2 m	1,000 Ud.	9,51	9,51	
AYB16BTAH430	Pequeño material para instalación	1,000 Ud.	1,38	1,38	
<b>TOTAL PARTIDA.....</b>					<b>11,86</b>

Asciende el precio total de la partida a la mencionada cantidad de ONCE EUROS con OCHENTA Y SEIS CÉNTIMOS

17.01.02.08	PASACABLES 19" CON CEPILLO	UD			
	Pasahilos modelo BIACOM PSC-01 o equivalente para instalar en el armario, de 1U y de dimensiones 483x44x10 mm.				
	Incluye pequeño material para su instalación.				
	Medida la unidad totalmente terminada, perfectamente instalada, conexcionada y probada, incluidos los medios auxiliares necesarios, según indicaciones de la Dirección Facultativa.				
OAYB16BT_OB222	Oficial 1ª instalador telecomunicación	0,050 h	19,47	0,97	
AYB16BTP22ib600P	Dasacables 19" con cepillo	1,000 Ud.	11,83	11,83	
AYB16BTAH430	Pequeño material para instalación	1,000 Ud.	1,38	1,38	
<b>TOTAL PARTIDA.....</b>					<b>14,18</b>

Asciende el precio total de la partida a la mencionada cantidad de CATORCE EUROS con DIECIOCHO CÉNTIMOS

17.01.02.09	REGLETA 19" DE 8 SCHUKOS C/INTERRUPTOR 1U	UD			
	Base distribución bipolar con interruptor 16 A. Tensión nominal 250 V. Cable de alimentación de 3 metros (3x1,5mm <sup>2</sup> ) equipado con clavija de 2F+T 10/16 A 250 V.				
	Preparado para fijación en 19".				
	Incluye pequeño material para su instalación.				
	Medida la unidad totalmente terminada, perfectamente instalada, conexcionada y probada, incluidos los medios auxiliares necesarios, según indicaciones de la Dirección Facultativa.				
OAYB16BT_OB222	Oficial 1ª instalador telecomunicación	0,400 h	19,47	7,79	
AYB16BTP22IP500RC	Cegleta 19" de 8 Schukos c/interruptor 1U	1,000 Ud.	73,89	73,89	
AYB16BT01DW090	Pequeño material	1,000 Ud.	1,33	1,33	
<b>TOTAL PARTIDA.....</b>					<b>83,01</b>

Asciende el precio total de la partida a la mencionada cantidad de OCHENTA Y TRES EUROS con UN CÉNTIMOS

17.01.02.10	PASAHILOS 1U	UD			
	Pasahilos para instalar en el chasis vertical del rack y facilitar el enrutamiento de los latiguillos, de 1U y 63,5mm de anchura por 98,044 de profundidad, con anilla abierta de goma flexible.				
	Incluye pequeño material para su instalación..				
	Medida la unidad totalmente terminada, perfectamente instalada, conexcionada y probada, incluidos los medios auxiliares necesarios, según indicaciones de la Dirección Facultativa.				
OAYB16BT_OB222	Oficial 1ª instalador telecomunicación	0,050 h	19,47	0,97	
AYB16BTP22ib600P	casahilos 1U	1,000 Ud.	10,24	10,24	
AYB16BTAH430	Pequeño material para instalación	1,000 Ud.	1,38	1,38	
<b>TOTAL PARTIDA.....</b>					<b>12,59</b>

Asciende el precio total de la partida a la mencionada cantidad de DOCE EUROS con CINCUENTA Y NUEVE CÉNTIMOS



## CUADRO DE DESCOMPUESTOS

### PROYECTO DE EJECUCIÓN - AULARIO DE ESO PARA TRANSFORMAR EL C.R.A. "LA CABAÑETA" EN C.P.I.

CÓDIGO	RESUMEN	CANTIDAD UD	PRECIO	SUBTOTAL	IMPORTE
17.01.02.11	<b>BANDEJA 2U PARA EQUIPOS PROFUNDIDAD 400 MM</b> Bandeja para fijación frontal, para colocación en montantes interiores con una carga máxima de 15kg y para 2 unidades. De dimensiones 484,6x396,4x88,5. Medida la unidad totalmente terminada, perfectamente instalada, conexcionada y probada, incluidos los medios auxiliares necesarios, según indicaciones de la Dirección Facultativa.	UD			
OAYB16BT_OB222	Oficial 1ª instalador telecomunicación	0,250 h	19,47	4,87	
OAYB16BT_OB224	Ayudante instalador telecomunicación	0,250 h	17,48	4,37	
P22IA090	Bandeja 2U para equipos prof 400 mm	1,000 Ud.	62,53	62,53	
AYB16BTAH430	Pequeño material para instalación	1,000 Ud.	1,38	1,38	
<b>TOTAL PARTIDA.....</b>					<b>73,15</b>

Asciende el precio total de la partida a la mencionada cantidad de SETENTA Y TRES EUROS con QUINCE CÉNTIMOS

17.01.02.12	<b>MEDIDAS DE REFLECTOMETRÍA</b> Medidas de reflectometría óptica por enlace. Medida la unidad totalmente terminada, perfectamente instalada, conexcionada y probada, incluidos los medios auxiliares necesarios, según indicaciones de la Dirección Facultativa.	UD			
AYB16BTMR	medidas de reflectometría	1,000 Ud.	9,85	9,85	
<b>TOTAL PARTIDA.....</b>					<b>9,85</b>

Asciende el precio total de la partida a la mencionada cantidad de NUEVE EUROS con OCHENTA Y CINCO CÉNTIMOS

### 17.01.03 CABLEADO Y TOMAS DE USUARIO

17.01.03.01	<b>TOMA DE DATOS CAT6 CERTIFICADA, INCLUIDO CABLE S/FTP DE COMUNICACIÓN A RACK</b> Suministro, crimpado, montaje y certificación de 1 toma de usuario RJ-45 hembra Cat 6A y cable S/FTP Cat 6A hasta panel de parcheo en Rack de telecomunicaciones ubicado en planta baja, incluso terminación del cable en conector RJ-45 de panel de parcheo. Toma de usuario totalmente terminada en caja de mecanismos ubicada en pared, en suelo, o en falso techo, según planos de Telecomunicaciones. Incluye p.p. del suministro y montaje de tubo plástico corrugado libre de halógenos de diámetro adecuado para los últimos metros del tendido, 70% de ocupación máxima, incluso fijaciones a paramentos, p.p. de cajas de derivación, pasamuros, accesorios, y guía pasacables. - Cable Cat6A S/FTP 23AWG, diámetro exterior 7.5 ±0.5 mm, cumple CPR Cca-s1,d1,a1, IEEE P802.3an, Clase E ISO/IEC 11801 Edición 2.2, Cenelec EN 50173-1:2011 ANSI/TIA-568-C.2, IEEE 802.3af, at, bt para aplicaciones PoE hasta 75W. Modelo TD-630ASF-C1-LB5 de Keynet o equivalente. - Conector RJ45 hembra tipo Keystone apantallado con ángulo de crimpado de 90° y contactos de 50 micras "flash oro" Categoría 6A. Cumple IEC 60512-99-1 y -3 (Ed 2) para permitir aplicaciones PoE hasta 75W. Permite el montaje sin herramientas. Crimpado el conector en cableado horizontal S/FTP, incluso etiquetado. Conjunto totalmente instalado y certificado. Incluye la entrega de la documentación de la certificación favorable.	UD			
OAYB16BT_OB222	Oficial 1ª instalador telecomunicación	0,200 h	19,47	3,89	
OAYB16BT_OB223	Oficial 2ª instalador telecomunicación	0,200 h	18,23	3,65	
AYB16BT50	Conector toma RJ-45 C6 FTP	1,000 Ud.	8,79	8,79	
P22IM070	Frontal 45x45 para 1 RJ-45 C6/C5e	1,000 Ud.	2,12	2,12	
AYB16BTP22IM080	Rótulo para toma	1,000 Ud.	0,43	0,43	
%2000000	Medios auxiliares (6%)	6,000 %	18,90	1,13	
<b>TOTAL PARTIDA.....</b>					<b>20,01</b>

Asciende el precio total de la partida a la mencionada cantidad de VEINTE EUROS con UN CÉNTIMOS

17.01.03.02	<b>CAJA DE MECANISMOS EMPOTRADA EN PARED/PANEL C/GUARDAPOLVOS PARA 1 TOMA DE DATOS</b> Suministro y montaje de caja de mecanismos con guardapolvos empotrada en pared, incluyendo: - 1 caja para placa 45x45, color blanco - 1 placa plana para acoplar 1 conector hembra RJ 45 apantallado categoría 6A, con guardapolvos. - 1 Embellecedor 80x80 para una placa 45x45, color blanco - Material auxiliar (marco, separadores, etc.). Incluyendo parte proporcional de tubos y cajas según ITC-BT-21, accesorios y complementos. Totalmente instalado y conexionado.	UD			
OAYB16BT_OB222	Oficial 1ª instalador telecomunicación	0,200 h	19,47	3,89	
OAYB16BT_OB223	Oficial 2ª instalador telecomunicación	0,200 h	18,23	3,65	
AYB16BT00408Bc	Caja de mecanismos empotrada en pared	1,000 Ud.	13,80	13,80	
P22IM070	Frontal 45x45 para 1 RJ-45 C6/C5e	1,000 Ud.	2,12	2,12	
AYB16BTP22IM080	Rótulo para toma	1,000 Ud.	0,43	0,43	
%2000000	Medios auxiliares (6%)	6,000 %	23,90	1,43	





# CUADRO DE DESCOMPUESTOS

## PROYECTO DE EJECUCIÓN - AULARIO DE ESO PARA TRANSFORMAR EL C.R.A. "LA CABAÑETA" EN C.P.I.

CÓDIGO	RESUMEN	CANTIDAD UD	PRECIO	SUBTOTAL	IMPORTE
<b>TOTAL PARTIDA.....</b>					<b>25,32</b>
Asciende el precio total de la partida a la mencionada cantidad de VEINTICINCO EUROS con TREINTA Y DOS CÉNTIMOS					
<b>17.01.03.03</b>	<b>CABLEADO PAR TRENZADO FTP CATEGORÍA 6A LSZH, DCA</b>	<b>UD</b>			
	Suministro e instalación de cableado de par trenzado, formada por cable FTP de 4 pares, categoría 6A, LSZH, resistente al fuego con certificación DCa, en montaje en canal o bandeja, instalado, montaje y conexionado.				
OAYB16BT_OB222	Oficial 1ª instalador telecomunicación	0,100 h	19,47	1,95	
P22IB500	Cable par trenzado Categoría 6A FTP (4 pares) LSZH DCa	1,000 MI.	1,17	1,17	
<b>TOTAL PARTIDA.....</b>					<b>3,12</b>
Asciende el precio total de la partida a la mencionada cantidad de TRES EUROS con DOCE CÉNTIMOS					
<b>17.01.03.04</b>	<b>PUNTO DE ACCESO TECNOLOGÍA 802.11AX (WI-FI 6)</b>	<b>UD</b>			
	Suministro y montaje de punto de acceso modelo Cisco Catalyst serie 9105w o similar, de montaje en pared, estándar Wi-Fi 6 (802.11 ax), para aplicaciones avanzadas como video 4K u 8K, aplicaciones de colaboración de alta densidad y alta definición, oficinas totalmente inalámbricas e IoT. Wi-Fi 6 y diseñado para utilizar las bandas de 2,4 GHz y 5 GHz. Incluyendo parte proporcional de tubos y cajas según ITC-BT-21, accesorios y complementos. Totalmente instalado y conexionado.				
OAYB16BT_OB222	Oficial 1ª instalador telecomunicación	0,200 h	19,47	3,89	
OAYB16BT_OB223	Oficial 2ª instalador telecomunicación	0,200 h	18,23	3,65	
AYB16BTP22IM080P	Punto de acceso Tecnología 802.11ax (Wi-Fi 6)	1,000 Ud.	472,83	472,83	
%2000000	Medios auxiliares (6%)	6,000 %	480,40	28,82	
<b>TOTAL PARTIDA.....</b>					<b>509,19</b>
Asciende el precio total de la partida a la mencionada cantidad de QUINIENTOS NUEVE EUROS con DIECINUEVE CÉNTIMOS					
<b>17.01.04</b>	<b>DOCUMENTACIÓN DEL SISTEMA DE CABLEADO ESTRUCTURADO</b>				
<b>17.01.04.01</b>	<b>DOCUMENTACIÓN DE PROYECTO Y AS BUILT DEL SISTEMA DE CABLEADO ESTRUCTURADO</b>	<b>UD</b>			
	Documentación en formato papel y electrónico del Sistema de Cableado Estructurado, incluyendo como mínimo:				
	- Plan de Proyecto antes del comienzo de los trabajos.				
	- Esquema de la instalación prevista en cada rack de 19", antes del comienzo de los trabajos.				
	- Manuales y guías de instalación del fabricante de todos los equipos, incluyendo especificación de cableado necesario.				
	- Diagrama de bloques o de principio del sistema o instalación.				
	- Certificado y homologación de la empresa instaladora para ejecutar el proyecto de acuerdo a la normativa vigente. (Empresa instaladora y certificadora de cableado estructurado, empresa instaladora de instalaciones de seguridad, según el caso).				
	- Memoria del proyecto incluyendo material utilizado, listado de marcas y modelos de todo el equipamiento instalado con sus hojas de características técnicas adjuntas.				
	- Planos "as built" con la ubicación y numeración o nomenclatura de tomas, así como trayectorias de cableado troncal de la instalación. Esquemas con el equipamiento instalado en cada rack de 19".				
	- Memoria del certificado de cableado estructurado de cobre, en su caso, junto con el archivo de certificación y medidas completas.				
	- Memoria del certificado de cableado de fibra óptica, en su caso, junto con el archivo de certificación y medidas completas.				
	- Descripción de las condiciones de garantía de los materiales y de la instalación.				
	- Manuales de Usuario de los equipos y sistemas				
	- Manuales de Mantenimiento de los equipos y sistemas				
SITSTCE	DOCUMENTACIÓN DE PROYECTO Y AS BUILT DEL SISTEMA DE CABLEADO ESTRUCTURADO	1,000 UD	344,78	344,78	
<b>TOTAL PARTIDA.....</b>					<b>344,78</b>

Asciende el precio total de la partida a la mencionada cantidad de TRESCIENTOS CUARENTA Y CUATRO EUROS con SETENTA Y OCHO CÉNTIMOS



## CUADRO DE DESCOMPUESTOS

PROYECTO DE EJECUCIÓN - AULARIO DE ESO PARA TRANSFORMAR EL C.R.A. "LA CABAÑETA" EN C.P.I.

CÓDIGO	RESUMEN	CANTIDAD UD	PRECIO	SUBTOTAL	IMPORTE
<b>17.02</b>	<b>CANALIZACIÓN DE TELECOMUNICACIONES Y SEÑALES DÉBILES</b>				
17.02.01	<b>BANDEJA REJILLA 100X60 MM INCL. ACCESORIOS</b>	ML			
	Suministro y montaje de bandeja de rejilla galvanizada en caliente, de dimensiones 100 x 60 mm. Incluso p.p. de piezas de cambio de alineación, curvas, derivaciones, reducciones, protección de los cortes mediante goma, tornillería y accesorios. Incluso elementos de soporte y anclaje así como p.p de Sellado de pasos a través de muros o paredes RF de sectorización, realizados mediante aplicación de paneles de lana de roca y masilla ignífuga intumescente, grado RF-120 minutos. Totalmente instalada. Medida la longitud colocada y puesta a tierra.				
OAYB16BT_OB220	Ayudante electricista	0,350 h	18,23	6,38	
OAYB16BT_OB200	Oficial 1º electricista	0,350 h	19,47	6,81	
AYB16BT129	Bandeja de rejilla galvanizada en caliente de 100x60 mm	1,000 ML.	14,78	14,78	
AYB16BTUS060	Accesorios bandeja 100x60 mm	0,200 ML.	5,48	1,10	
%2000000	Medios auxiliares (6%)	6,000 %	29,10	1,75	
<b>TOTAL PARTIDA.....</b>					<b>30,82</b>

Asciende el precio total de la partida a la mencionada cantidad de TREINTA EUROS con OCHENTA Y DOS CÉNTIMOS



# CUADRO DE DESCOMPUESTOS

PROYECTO DE EJECUCIÓN - AULARIO DE ESO PARA TRANSFORMAR EL C.R.A. "LA CABAÑETA" EN C.P.I.

CÓDIGO	RESUMEN	CANTIDAD UD	PRECIO	SUBTOTAL	IMPORTE
--------	---------	-------------	--------	----------	---------

## 18 INSTALACIÓN FOTOVOLTAICA

### 18.01 CUADROS ELÉCTRICOS Y EQUIPAMIENTO

CÓDIGO	RESUMEN	CANTIDAD UD	PRECIO	SUBTOTAL	IMPORTE
18.01.01	<b>CUADRO PROTECCIONES FV (VCA)</b> UD Suministro y montaje de Cuadro de protecciones de Corriente Alterna de la instalación fotovoltaica (CVCA) para inversor trifásico de 15kW, marca Solver o similar. Caja de superficie ABB Mistral de dimensiones 250 x 430 x 154 mm, con puerta transparente y grado de protección IP65. Aparamento Hager. Automático 4x25A con poder de corte 10KA. Diferencial 4x40A/300mA clase A. Protector de sobretensiones transitorias Tipo 2 Cirprotec. Preparado para cable de entrada y salida de hasta 16mm <sup>2</sup> . Completo, montado, cableado sin bornas (entradas y salidas directas), rotulado y marcado CE. Completamente instalado y verificado. Medida la unidad colocada.				
OAYB16BT_OB200	Oficial 1º electricista	4,000 h	19,47	77,88	
OAYB16BT_OB220	Ayudante electricista	2,000 h	18,23	36,46	
AYB16BTVCA	Cuadro protecciones FV (VCA)	1,000 Ud.	214,74	214,74	
%2000000	Medios auxiliares (6%)	6,000 %	329,10	19,75	
<b>TOTAL PARTIDA.....</b>					<b>348,83</b>

Asciende el precio total de la partida a la mencionada cantidad de TRESCIENTOS CUARENTA Y OCHO EUROS con OCHENTA Y TRES CÉNTIMOS

CÓDIGO	RESUMEN	CANTIDAD UD	PRECIO	SUBTOTAL	IMPORTE
18.01.02	<b>CUADRO DE CONEXIONES FV (VDC)</b> UD Suministro y montaje de Cuadro de corriente continua, tipo SOLVER STC4IP CUADRO 4 STRING INDEP 1000V 20A C/PROT o similar, para instalaciones fotovoltaicas de conexión a red sin monitorización. -Entradas independientes, salidas independientes. -Protección de 4 string con bases portafusibles y fusibles de 15A gPV 1000Vdc en ambos polos. -Con protector contra sobre Tensiones transitorias tipo 2 hasta 1000Vdc. -Montado en caja ABB Mistral IP65 de 24 módulos. -Entradas y salidas con prensaestopas M16. Totalmente instalada y probada. Medida la unidad colocada.				
OAYB16BT_OB200	Oficial 1º electricista	4,000 h	19,47	77,88	
OAYB16BT_OB220	Ayudante electricista	2,000 h	18,23	36,46	
AYB16BTVDC	Cuadro de conexiones FV (VDC)	1,000 Ud.	309,31	309,31	
%2000000	Medios auxiliares (6%)	6,000 %	423,70	25,42	
<b>TOTAL PARTIDA.....</b>					<b>449,07</b>

Asciende el precio total de la partida a la mencionada cantidad de CUATROCIENTOS CUARENTA Y NUEVE EUROS con SIETE CÉNTIMOS

CÓDIGO	RESUMEN	CANTIDAD UD	PRECIO	SUBTOTAL	IMPORTE
18.01.03	<b>INVERSOR FOTOVOLTAICO TRIFÁSICO 15 KW</b> UD Suministro y montaje de Inversor trifásico de conexión a red, GREENHEISS modelo GH-IT 15 2M ADVANCED o similar, de las siguientes características principales: - Potencia nominal: 15kW. - Potencia máxima de entrada: 22,5kW. - Número de MPPT: 2. Número de entradas por MPPT: 2. - Tensión máxima de entrada: 1100V. - Rango de tensión MPPT: 180-1000V. - Corriente máxima por entrada: 16A. - Corriente máxima por MPPT: 32A. - Eficiencia: 98,8%. - Grado de protección IP65. - Dimensiones: 409x5 58x234mm. - Peso: 23,7kg. Totalmente montado y conexionado. Medida la unidad instalada.				
OAYB16BT_OB222	Oficial 1º instalador telecomunicación	2,000 h	19,47	38,94	
OAYB16BT_OB223	Oficial 2º instalador telecomunicación	2,000 h	18,23	36,46	
AYB16BTFV20	Inversor fotovoltaico trifasico 15 kW	1,000 Ud.	1.645,07	1.645,07	
AYB16BTAH430	Pequeño material para instalación	13,000 Ud.	1,38	17,94	
%2000000	Medios auxiliares (6%)	6,000 %	1.738,40	104,30	
<b>TOTAL PARTIDA.....</b>					<b>1.842,71</b>

Asciende el precio total de la partida a la mencionada cantidad de MIL OCHOCIENTOS CUARENTA Y DOS EUROS con SETENTA Y UN CÉNTIMOS



# CUADRO DE DESCOMPUESTOS

## PROYECTO DE EJECUCIÓN - AULARIO DE ESO PARA TRANSFORMAR EL C.R.A. "LA CABAÑETA" EN C.P.I.

CÓDIGO	RESUMEN	CANTIDAD UD	PRECIO	SUBTOTAL	IMPORTE
<b>18.01.04</b>	<b>SISTEMA DE MONITORIZACIÓN 24H TRIFÁSICO (&lt;250A)</b>	<b>UD</b>			
	Suministro y montaje de Sistema de monitorización 24 horas, modelo ADVANCE GREENHEISS o similar, para inversores trifásicos GH-IT. Permite realizar la función de sistema antivertido y monitorización en tiempo real de las instalaciones fotovoltaicas. Incluye medidor de medida indirecta hasta 250A, módulo Wifi que permite la conexión al portal de monitorización y 3 transformadores de corriente 250/5. Totalmente instalada y probada. Medida la unidad colocada.				
OAYB16BT_OB222	Oficial 1ª instalador telecomunicación	2,000 h	19,47	38,94	
OAYB16BT_OB223	Oficial 2ª instalador telecomunicación	2,000 h	18,23	36,46	
AYB16BTFV21	Sistema de monitorización 24h trifásico (<250A)	1,000 Ud.	142,84	142,84	
AYB16BTAH430	Pequeño material para instalación	13,000 Ud.	1,38	17,94	
%2000000	Medios auxiliares (6%)	6,000 %	236,20	14,17	
<b>TOTAL PARTIDA.....</b>					<b>250,35</b>

Asciende el precio total de la partida a la mencionada cantidad de DOSCIENTOS CINCUENTA EUROS con TREINTA Y CINCO CÉNTIMOS

<b>18.01.05</b>	<b>PANEL FOTOVOLTAICO MONOCRISTALINO 420WP</b>	<b>UD</b>			
	Suministro y montaje de panel fotovoltaico monocristalino bifacial all-black, marca SOLYCO modelo R-TG 108 n.3/420 o similar, de 420 Wp y 108 células, con marco de aluminio anodizado de color negro y vidrio solar endurecido de 2x2,0 mm con revestimiento anti reflectante y acabado all-black. Panel de tecnología monocristalino n-type, de cristal delantero y trasero y célula bifacial. Panel de 30 años de garantía y garantía de potencia al 87,4% a los 30 años. Tolerancia de Pmax positiva entre 0 y 5W. Módulos libres de cualquier pérdida de rendimiento provocadas por LID, PID y Le-TID y certificados CLASE 5 por su resistencia ante niebla salina (IEC61701: 2020). Eficiencia de módulo: 21,5%. Potencia pico del panel: 420W. Voltaje máximo del sistema 1500V. Tensión de máxima potencia: 32,52 V. Tensión en circuito abierto Voc: 38,07 V. Intensidad de máxima potencia: 12,92 A. Intensidad de cortocircuito Isc: 13,55 A, todos los valores según STC. Dimensiones del panel: 1.723x1.134x30mm. Peso: 24,5 Kg. Resistencias mecánicas a la presión probada a 5.400 Pa, Resistencia a la succión del viento probada a 2.400 Pa Pruebas de resistencia al granizo de hasta 25mm de tamaño y a una velocidad de 2 3m/s Todo ensayado según normas IEC61215 e IEC61730 Conectores Staubli MC4-Evo con cable de 4 mm2 y longitud 120 cm. Caja de conexiones IP68. Certificaciones: IEC 61215: 20 (fiabilidad del panel), IEC 61730 (seguridad del panel), IEC TS 62 804-1: 2016 (resistencia PID), IEC 61701: 2020 (resistencia a la niebla salina) y CE. Incluye pp. de estructura de soporte para su anclaje y montaje sobre soportes prefabricados de hormigón en planta cubierta. El montaje se realizará a 15º de inclinación. Totalmente montado y probado. Medida la unidad colocada.				
OAYB16BT_OB222	Oficial 1ª instalador telecomunicación	2,000 h	19,47	38,94	
OAYB16BT_OB223	Oficial 2ª instalador telecomunicación	2,000 h	18,23	36,46	
AYB16BTFV22	Panel fotovoltaico monocristalino 420Wp	1,000 Ud.	132,99	132,99	
AYB16BTAH430	Pequeño material para instalación	13,000 Ud.	1,38	17,94	
MAYB16BT_MQ41	Grúa telescópica autopropulsada 20 T	1,000 h	47,10	47,10	
%2000000	Medios auxiliares (6%)	6,000 %	273,40	16,40	
<b>TOTAL PARTIDA.....</b>					<b>289,83</b>

Asciende el precio total de la partida a la mencionada cantidad de DOSCIENTOS OCHENTA Y NUEVE EUROS con OCHENTA Y TRES CÉNTIMOS

## 18.02 CABLEADO Y CANALIZACIONES

<b>18.02.01</b>	<b>CABLE MODBUS RS485</b>	<b>ML</b>			
	Suministro y montaje de Cable de bus para MODBUS RS485 compuesto por dos conductores trenzados polarizados, uno rojo y otro negro, de 1,5 mm2 de sección, con aislamiento libre de halógenos. Incluso p.p. tubo corrugado de PVC flexible doble capa D=20 mm según REBT-02, accesorios, bornas seccionables, caja de bornas y pequeño material. Totalmente instalado y verificado. Medida la longitud colocada.				
OAYB16BT_OB200	Oficial 1ª electricista	0,035 h	19,47	0,68	
OAYB16BT_OB210	Oficial 2ª electricista	0,035 h	18,23	0,64	
AYB16BT_990	Cable modbus RS485	1,000 Ml.	1,13	1,13	
%MA0200	Medios auxiliares (2%)	2,000 %	2,50	0,05	



# CUADRO DE DESCOMPUESTOS

PROYECTO DE EJECUCIÓN - AULARIO DE ESO PARA TRANSFORMAR EL C.R.A. "LA CABAÑETA" EN C.P.I.

CÓDIGO	RESUMEN	CANTIDAD UD	PRECIO	SUBTOTAL	IMPORTE
<b>TOTAL PARTIDA.....</b>					<b>2,50</b>

Asciende el precio total de la partida a la mencionada cantidad de DOS EUROS con CINCUENTA CÉNTIMOS

CÓDIGO	RESUMEN	CANTIDAD UD	PRECIO	SUBTOTAL	IMPORTE
<b>18.02.02</b>	<b>SONDA DE RADIACIÓN SOLAR Y TEMPERATURA DE MODULO</b>	<b>UD</b>			
	Suministro y montaje de sensor de radiación y temperatura de módulo FV para su instalación en el campo de captación fotovoltaico. En los modelos con medición de temperatura integrada se registra además la temperatura a través de un sensor que se corresponde con la temperatura del módulo. Con señal de salida está entre 4 y 20 mA para su integración en el BMS. Medición de la radiación: Tensión de alimentación: 12 ... 28 V CC Consumo de corriente: max. 22 mA Señal de salida: 4 ... 20 mA Rango espectral: 340 .....1.190 nm Temperatura de funcionamiento: -20..... 70 °C Rango de medición: 0 .....1.200 W/m² Protección: IP 65 Precisión: ±5% Dimensiones (Al./An./Pr.): 86 x 145 x 39 mm Medición de la temperatura Señal de salida: 4 .... 20 mA Totalmente montada y conexionada. Medida la unidad instalada.				
OAYB16BT_OB200	Oficial 1ª electricista	0,250 h	19,47	4,87	
OAYB16BT_OB220	Ayudante electricista	0,250 h	18,23	4,56	
AYB16BT_FV01	Sonda de radiación solar y temperatura de módulo	1,000 Ud.	576,26	576,26	
AYB16BT_730	Cable y conector sonda	1,000 Ud.	27,92	27,92	
AYB16BT_731	Accesorio montaje	1,000 Ud.	16,55	16,55	
%MA0200	Medios auxiliares (2%)	2,000 %	630,20	12,60	
<b>TOTAL PARTIDA.....</b>					<b>642,76</b>

Asciende el precio total de la partida a la mencionada cantidad de SEISCIENTOS CUARENTA Y DOS EUROS con SETENTA Y SEIS CÉNTIMOS

CÓDIGO	RESUMEN	CANTIDAD UD	PRECIO	SUBTOTAL	IMPORTE
<b>18.02.03</b>	<b>CABLE SOLAR PRYSMIAN TECSUN 0,6/1KV PV1-F 1X4 MM²</b>	<b>ML</b>			
	Suministro y montaje de Cable de cobre de calidad Solar Prysmian TECSUN PV1-F con aislamiento HEPR 120º 0,6/1 kV, sección 1x4 mm², colocado sobre bandeja y bajo tubo protector, en los circuitos que se señalan, incluso p.p. de conectores TECPLUG IP68 para interconexión con series de módulos FV y entradas de inversor, elementos de conexión y fijación, tubo corrugado de PVC flexible doble capa D=20 mm según REBT-02, señalización indeleble del circuito en los extremos, pequeño material y accesorios. Totalmente instalado y conectado. Medida la longitud colocada.				
OAYB16BT_OB200	Oficial 1ª electricista	0,035 h	19,47	0,68	
OAYB16BT_OB210	Oficial 2ª electricista	0,035 h	18,23	0,64	
AYB16BT_990	Cable modbus RS485	1,000 ML	1,13	1,13	
%MA0200	Medios auxiliares (2%)	2,000 %	2,50	0,05	
<b>TOTAL PARTIDA.....</b>					<b>2,50</b>

Asciende el precio total de la partida a la mencionada cantidad de DOS EUROS con CINCUENTA CÉNTIMOS

CÓDIGO	RESUMEN	CANTIDAD UD	PRECIO	SUBTOTAL	IMPORTE
<b>18.02.04</b>	<b>BANDEJA PVC-M1 200X60 MM</b>	<b>ML</b>			
	Suministro y montaje en obra de bandeja perforada de PVC-M1, no propagadora de la llama según UNE-EN 50085-1, aislante, reacción al fuego clase M1, serie 66 de UNEX o similar, de color gris RAL 7030 de 200x60 mm. Incluso p.p. de pequeño material, ángulos, piezas de cambio de alineación, curvas, derivaciones, reducciones, tornillería y todos los accesorios necesarios para una perfecta continuidad, también de serie del mismo catálogo. Incluso elementos de soportación y anclaje a estructura y cerramientos. Incluso parte proporcional de estructuras auxiliares necesarias. Totalmente instalada. Medida la longitud colocada.				
OAYB16BT_OB220	Ayudante electricista	0,350 h	18,23	6,38	
OAYB16BT_OB200	Oficial 1ª electricista	0,350 h	19,47	6,81	
AYB16BT120	Bandeja perforada PVC 200x60 mm	1,000 ML	20,68	20,68	
AYB16BT210	Tapa bandeja PVC 60 mm	1,000 ML	14,78	14,78	
%2000000	Medios auxiliares (6%)	6,000 %	48,70	2,92	
<b>TOTAL PARTIDA.....</b>					<b>51,57</b>

Asciende el precio total de la partida a la mencionada cantidad de CINCUENTA Y UN EUROS con CINCUENTA Y SIETE CÉNTIMOS



## CUADRO DE DESCOMPUESTOS

### PROYECTO DE EJECUCIÓN - AULARIO DE ESO PARA TRANSFORMAR EL C.R.A. "LA CABAÑETA" EN C.P.I.

CÓDIGO	RESUMEN	CANTIDAD UD	PRECIO	SUBTOTAL	IMPORTE
<b>18.02.05</b>	<b>CABLE CU RZ1-K (AS) 0,6/1 KV CPR 5G6 MM²</b>	<b>ML</b>			
	Suministro y montaje de Cable de cobre cero halógenos según norma UNE 21123-4 y clasificación CPR: Cca- s1b, d1, a1 según EN 50575, flexible, sección 5G6 mm², colocado sobre bandeja o bajo tubo protector en los circuitos que se señalan, tipo EXZHELLENT-XXI de General cable o similar, incluso p.p. de terminales, elementos de fijación a bandeja, señalización indeleble del circuito en los extremos tipo Duplix de Legrand o similar, pequeño material y accesorios. Totalmente instalado y conectado. Medida la longitud colocada.				
OAYB16BT_OB200	Oficial 1ª electricista	0,070 h	19,47	1,36	
OAYB16BT_OB210	Oficial 2ª electricista	0,070 h	18,23	1,28	
AYB16BTQ050B	Cable Cu 0,6/1kV RZ1-K (AS) B2ca-s1a,d1,a1 - 5G6 mm²	1,000 ML	5,12	5,12	
%PM0250	Pequeño Material (2,5%)	2,500 %	7,80	0,20	
%MA0200	Medios auxiliares (2%)	2,000 %	8,00	0,16	
<b>TOTAL PARTIDA.....</b>					<b>8,12</b>

Asciede el precio total de la partida a la mencionada cantidad de OCHO EUROS con DOCE CÉNTIMOS

### 18.03 OBRA CIVIL

<b>18.03.01</b>	<b>SISTEMA DE SUPORTACIÓN PARA MODULOS FOTOVOLTAICOS A 15º SOBRE CUBIERTA PLANA</b>	<b>UD</b>			
	Suministro y montaje de sistema de suportación a 15º de módulos fotovoltaicos sobre cubierta plana mediante soporte prefabricado de hormigón, incluyendo tornillería de acero inoxidable, grapas de sujeción del módulo, cinta adhesiva de impermeabilización y todos los materiales necesarios para instalación de módulos fotovoltaicos. El sistema deberá garantizarse en su conjunto. Completamente instalado incluyendo medios de elevación. Medida la unidad colocada.				
OAYB16BT_OB200	Oficial 1ª electricista	0,300 h	19,47	5,84	
OAYB16BT_OB220	Ayudante electricista	0,300 h	18,23	5,47	
AYB16BT_694	Soporte prefabricado de hormigón	1,000 Ud.	18,45	18,45	
AYB16BT_6942	Anclaje (omega de aluminio, tornillo y tuerca)	1,000 Ud.	1,18	1,18	
MAYB16BT_MQ41	Grúa telescópica autopropulsada 20 T	1,000 h	47,10	47,10	
%MA0200	Medios auxiliares (2%)	2,000 %	78,00	1,56	
<b>TOTAL PARTIDA.....</b>					<b>79,60</b>

Asciede el precio total de la partida a la mencionada cantidad de SETENTA Y NUEVE EUROS con SESENTA CÉNTIMOS

### 18.04 PUESTA A TIERRA

<b>18.04.01</b>	<b>PICA DE ACERO COBREADO DE D=14 MM. Y L=2 M</b>	<b>UD</b>			
	Suministro y montaje de pica de acero cobreado de diámetro 14 mm. y 2 metros de longitud, incluso conexión mediante soldadura aluminotérmica Cadweld al electrodo correspondiente. Totalmente instalada. Medida la unidad colocada.				
OAYB16BT_OB200	Oficial 1ª electricista	0,400 h	19,47	7,79	
OAYB16BT_OB220	Ayudante electricista	0,300 h	18,23	5,47	
AYB16BT_PaT10	Pica de acero cobreado	1,000 Ud.	15,27	15,27	
%MA0200	Medios auxiliares (2%)	2,000 %	28,50	0,57	
<b>TOTAL PARTIDA.....</b>					<b>29,10</b>

Asciede el precio total de la partida a la mencionada cantidad de VEINTINUEVE EUROS con DIEZ CÉNTIMOS

### 18.04.02 SOLDADURA ALUMINOTÉRMICA

<b>18.04.02</b>	<b>SOLDADURA ALUMINOTÉRMICA</b>	<b>UD</b>			
	Soldadura aluminotérmica para puesta a tierra, incluye parte proporcional de utilización de molde de carbón, manilla y cartucho de pólvora, incluso encendido, pequeño material, mano de obra y un acabado total, según el Reglamento Electrotécnico de Baja Tensión 2002.				
OAYB16BT_OB200	Oficial 1ª electricista	0,290 h	19,47	5,65	
OAYB16BT_OB210	Oficial 2ª electricista	0,290 h	18,23	5,29	
AYB16BT_PaT90	Cartucho carga aluminotérmica C-115	1,000 Ud.	4,73	4,73	
%MA0200	Medios auxiliares (2%)	2,000 %	15,70	0,31	
<b>TOTAL PARTIDA.....</b>					<b>15,98</b>

Asciede el precio total de la partida a la mencionada cantidad de QUINCE EUROS con NOVENTA Y OCHO CÉNTIMOS

### 18.04.03 CAJA DE COMPROBACIÓN DE RESISTENCIA

<b>18.04.03</b>	<b>CAJA DE COMPROBACIÓN DE RESISTENCIA</b>	<b>UD</b>			
	Suministro y montaje de Caja de comprobación de PVC estanca IP-55, 250x150 mm. con tapa, incluyendo puente de comprobación de resistencia, de cobre electrolítico UNE C-1110, capaz para cable hasta 95 mm² de sección incluso p.p. de elementos de sujeción, conexión de cable de p.a.t. mediante la correspondiente brida. Totalmente instalada, comprobada y medida, incluso emisión de certificado. Medida la unidad colocada.				
_OB200	Oficial 1ª electricista	0,100 h	19,47	1,95	



## CUADRO DE DESCOMPUESTOS

### PROYECTO DE EJECUCIÓN - AULARIO DE ESO PARA TRANSFORMAR EL C.R.A. "LA CABAÑETA" EN C.P.I.

CÓDIGO	RESUMEN	CANTIDAD UD	PRECIO	SUBTOTAL	IMPORTE
OAYB16BT_OB220	Ayudante electricista	0,400 h	18,23	7,29	
AYB16BT_PaT89	Registro de comprobación+tapa	1,000 Ud.	17,93	17,93	
%MA0200	Medios auxiliares (2%)	2,000 %	27,20	0,54	

**TOTAL PARTIDA..... 27,71**

Asciende el precio total de la partida a la mencionada cantidad de VEINTISIETE EUROS con SETENTA Y UN CÉNTIMOS

18.04.04	CONDUCTOR DE COBRE DESNUDO SECCIÓN 1X50 MM <sup>2</sup>	ML			
	Suministro y montaje de Conductor de tierra compuesto por conductor de cable de cobre desnudo de 1x50 mm <sup>2</sup> de sección, enterrado a 80 cm. de profundidad, completo, incluso p.p. de sujeción, pequeño material, conexionado. Totalmente ejecutado y acabado según normas. Medida la longitud colocada.				
OAYB16BT_OB200	Oficial 1º electricista	0,100 h	19,47	1,95	
OAYB16BT_OB210	Oficial 2º electricista	0,100 h	18,23	1,82	
AYB16BTQ028	Cable Cu desnudo 1x50 mm <sup>2</sup>	1,000 ML	3,30	3,30	
%PM0200	Pequeño Material (2%)	2,000 %	7,10	0,14	
%MA0200	Medios auxiliares (2%)	2,000 %	7,20	0,14	

**TOTAL PARTIDA..... 7,35**

Asciende el precio total de la partida a la mencionada cantidad de SIETE EUROS con TREINTA Y CINCO CÉNTIMOS

18.04.05	CONDUCTOR DE COBRE DESNUDO SECCIÓN 1X95 MM <sup>2</sup>	ML			
	Suministro y montaje de conductor de tierra compuesto por conductor de cable de cobre desnudo de 1x95 mm <sup>2</sup> de sección, enterrado a 50 cm de profundidad, completo, incluso p.p. de sujeción, pequeño material, conexionado. Totalmente ejecutado y acabado según normas. Medida la longitud colocada.				
OAYB16BT_OB200	Oficial 1º electricista	0,150 h	19,47	2,92	
OAYB16BT_OB210	Oficial 2º electricista	0,150 h	18,23	2,73	
AYB16BTQ029	Cable Cu desnudo 1x95 mm <sup>2</sup>	1,000 ML	5,02	5,02	
%PM0200	Pequeño Material (2%)	2,000 %	10,70	0,21	
%MA0200	Medios auxiliares (2%)	2,000 %	10,90	0,22	

**TOTAL PARTIDA..... 11,10**

Asciende el precio total de la partida a la mencionada cantidad de ONCE EUROS con DIEZ CÉNTIMOS

18.04.06	MEDICIÓN DE RESISTENCIA DEL ELECTRODO DE PUESTA A TIERRA	UD			
	Certificado de medición de la resistencia del electrodo de puesta a tierra. Incluso emisión de informe.				
AYB16BT_OT055	DO y emisión certificado DO	1,000 Ud.	147,76	147,76	
AYB16BT_OT050	Informe	1,000 Ud.	147,76	147,76	

**TOTAL PARTIDA..... 295,52**

Asciende el precio total de la partida a la mencionada cantidad de DOSCIENTOS NOVENTA Y CINCO EUROS con CINCUENTA Y DOS CÉNTIMOS

### 18.05 TRAMITES INSTALACION FOTOVOLTAICA

18.05.01	LEGALIZACIÓN DE LA INSTALACIÓN FOTOVOLTAICA	UD			
	Legalización de la instalación fotovoltaica de autoconsumo según lo establecido en el RDI 15/2018.				
AYB16BT_OT51	Legalización de la Instalación Fotovoltaica	1,000 Ud.	492,53	492,53	

**TOTAL PARTIDA..... 492,53**

Asciende el precio total de la partida a la mencionada cantidad de CUATROCIENTOS NOVENTA Y DOS EUROS con CINCUENTA Y TRES CÉNTIMOS

18.05.02	CERTIFICADO ENERGÉTICO	UD			
	Certificado energético previo y posterior.				
AYB16BT_OT52	Certificado energético	1,000 Ud.	492,53	492,53	

**TOTAL PARTIDA..... 492,53**

Asciende el precio total de la partida a la mencionada cantidad de CUATROCIENTOS NOVENTA Y DOS EUROS con CINCUENTA Y TRES CÉNTIMOS





# CUADRO DE DESCOMPUESTOS

PROYECTO DE EJECUCIÓN - AULARIO DE ESO PARA TRANSFORMAR EL C.R.A. "LA CABAÑETA" EN C.P.I.

CÓDIGO	RESUMEN	CANTIDAD UD	PRECIO	SUBTOTAL	IMPORTE
<b>19</b>	<b>INSTALACIONES DE TRANSPORTE</b>				
19.01	<b>ASCENSOR 3P</b>	<b>UD</b>			
	Ud. Suministro e instalación completa de ascensor eléctrico sin cuarto de máquinas de frecuencia variable de 1 m/s de velocidad, 3 paradas, 900 kg de carga nominal, con capacidad para 8 personas, nivel medio de acabado en cabina de 1400x2200x2200 mm, con alumbrado eléctrico permanente de 50 lux como mínimo, maniobra universal simple, puertas interiores automáticas de acero inoxidable y puertas exteriores automáticas en acero inoxidable de 900x2000 mm. Incluso ganchos de fijación, lámparas de alumbrado del hueco, guías, cables de tracción y pasacables, amortiguadores de foso, contrapesos, puertas de acceso, grupo tractor, cuadro y cable de maniobra, bastidor, chasis y puertas de cabina con acabados, limitador de velocidad y paracaídas, botoneras de piso y de cabina, selector de paradas, instalación eléctrica, línea telefónica y sistemas de seguridad. Incluye: Replanteo de guías y niveles. Colocación de los puntos de fijación. Instalación de las lámparas de alumbrado del hueco. Montaje de guías, cables de tracción y pasacables. Colocación de los amortiguadores de foso. Colocación de contrapesos. Presentación de las puertas de acceso. Montaje del grupo tractor. Montaje del cuadro y conexión del cable de maniobra. Montaje del bastidor, el chasis y las puertas de cabina con sus acabados. Instalación del limitador de velocidad y el paracaídas. Instalación de las botoneras de piso y de cabina. Instalación del selector de paradas. Conexión con la red eléctrica. Instalación de la línea telefónica y de los sistemas de seguridad. Comprobación de su correcto funcionamiento. Realización de pruebas de servicio. Criterio de medición de proyecto: Número de unidades previstas, según documentación gráfica de Proyecto. Criterio de medición de obra: Se medirá el número de unidades realmente ejecutadas según especificaciones de Proyecto.				
Omo016	Oficial 1ª instalador de aparatos elevadores.	83,730 h	21,67	1.814,43	
Omo085	Ayudante instalador de aparatos elevadores.	83,730 h	20,00	1.674,60	
mt39aec015t	Cabina con acabados de calidad media, de 1400 mm de anchura, 2200 mm de profundidad y 2200 mm de altura, con alumbrado eléctrico	1,000 Ud	5.299,54	5.299,54	
mt39aea010k	Amortiguadores de foso y contrapesos para ascensor eléctrico de pasajeros de 900 kg de carga nominal, con capacidad para 12 pers	1,000 Ud	858,41	858,41	
mt39aab010d	Botonera de piso con acabados de calidad media, para ascensor de pasajeros con maniobra universal simple.	3,000 Ud	14,82	44,46	
mt39aab020d	Botonera de cabina para ascensor de pasajeros con acabados de calidad media y maniobra universal simple.	1,000 Ud	77,98	77,98	
mt39aeg110g	Grupo tractor para ascensor eléctrico de pasajeros, sin cuarto de máquinas (frecuencia variable), de 900 kg de carga nominal, co	1,000 Ud	5.444,70	5.444,70	
mt39ael010k	Limitador de velocidad y paracaídas para ascensor eléctrico de pasajeros de 900 kg de carga nominal, con capacidad para 12 perso	1,000 Ud	1.135,27	1.135,27	
mt39aem110g	Cuadro de maniobra, interruptor y diferenciales de acometida eléctrica, formando un único conjunto (pack), para ascensor eléctri	1,000 Ud	2.301,83	2.301,83	
mt39aap015c	Puerta de ascensor de pasajeros de acceso a piso, con apertura automática, de acero inoxidable, de 1000x2000 mm. Acristalamiento	3,000 Ud	435,22	1.305,66	
mt39aer110d	Recorrido de guías y cables de tracción para ascensor eléctrico de pasajeros sin cuarto de máquinas (frecuencia variable), de 90	1,000 Ud	2.883,36	2.883,36	
mt39aes010b	Selector de paradas para ascensor eléctrico de pasajeros, 1 m/s de velocidad.	3,000 Ud	62,67	188,01	
mt39www010	Lámpara de 40 W, incluso mecanismos de fijación y portalámparas.	3,000 Ud	4,08	12,24	
mt39www011	Gancho adosado al techo, capaz de soportar suspendido el mecanismo tractor.	1,000 Ud	40,82	40,82	
mt39www030	Instalación de línea telefónica en cabina de ascensor.	1,000 Ud	122,20	122,20	
%0200	Costes directos complementarios (2%)	2,000 %	23.203,50	464,07	

**TOTAL PARTIDA ..... 23.667,58**

Asciende el precio total de la partida a la mencionada cantidad de VEINTITRES MIL SEISCIENTOS SESENTA Y SIETE EUROS con CINCUENTA Y OCHO CÉNTIMOS





## CUADRO DE DESCOMPUESTOS

PROYECTO DE EJECUCIÓN - AULARIO DE ESO PARA TRANSFORMAR EL C.R.A. "LA CABAÑETA" EN C.P.I.

CÓDIGO	RESUMEN	CANTIDAD UD	PRECIO	SUBTOTAL	IMPORTE
<b>20</b>	<b>INSTALACION DE SEGURIDAD</b>				
20.01	<b>SENSOR VOLUMÉTRICO</b> Ud. Sensor volumétrico por infrarrojos. Incluida la conexión bajo tubo y cable de 4 hilos (dos para la alimentación y dos para la notificación de movimiento) hasta central existente. Permite un área de detección configurable entre 8m a 12m de distancia, en un arco de 90 a 110 grados aproximadamente (depende de las condiciones ambientales). Eficiente ante las falsas alarmas. Compensación automática de los cambios de temperatura. Voltaje de operativa: 9 VDC a 16 VDC. Consumo: <20 mA a 12 VDC. Altura de fijación: 1.7m a 2.5m (altura recomendada de 2.2m). Tamaño: 66 x 105 x 48 mm. Medida la unidad, perfectamente instalada, conexionada y probada, según indicaciones de la Dirección Facultativa.	UD			
O03AYELE01	Ayudante electricista	0,500 H.	13,43	6,72	
UT01.1.1	Sensor volumétrico	1,000 ud	177,19	177,19	
%CI.03	Costes Indirectos (3%)	3,000 %	183,90	5,52	
<b>TOTAL PARTIDA.....</b>					<b>189,43</b>

Asciende el precio total de la partida a la mencionada cantidad de CIENTO OCHENTA Y NUEVE EUROS con CUARENTA Y TRES CÉNTIMOS

20.02	<b>AMPLIACIÓN CENTRAL ALARMA</b> Ud. Ampliación de central de alarma existente en el edificio por medio de 25 sensores volumétricos adicionales a implementar en el sistema, incluso cableado, conexionado de central y pruebas.	UD			
O03AYELE01	Ayudante electricista	1,000 H.	13,43	13,43	
PRE298	P.p. elementos según descripción	1,000 Ud	143,68	143,68	
%CI.03	Costes Indirectos (3%)	3,000 %	157,10	4,71	
<b>TOTAL PARTIDA.....</b>					<b>161,82</b>

Asciende el precio total de la partida a la mencionada cantidad de CIENTO SESENTA Y UN EUROS con OCHENTA Y DOS CÉNTIMOS

# CUADRO DE DESCOMPUESTOS

PROYECTO DE EJECUCIÓN - AULARIO DE ESO PARA TRANSFORMAR EL C.R.A. "LA CABAÑETA" EN C.P.I.

CÓDIGO	RESUMEN	CANTIDAD UD	PRECIO	SUBTOTAL	IMPORTE
<b>21</b>	<b>PREVENCIÓN DE INCENDIOS</b>				
<b>21.01</b>	<b>SEÑALIZACION</b>	<b>UD</b>			
	Ud. Placa de señalización de medios de evacuación, de PVC fotoluminiscente, con categoría de fotoluminiscencia A según UNE 23035-4, de 224x448 mm. Incluso elementos de fijación. Incluye: Replanteo. Fijación al paramento. Criterio de medición de proyecto: Número de unidades previstas, según documentación gráfica de Proyecto. Criterio de medición de obra: Se medirá el número de unidades realmente ejecutadas según especificaciones de Proyecto.				
O02PEALB01	Peón especializado	0,300 H.	17,73	5,32	
USDF444	Placa de señalización de medios de evacuación, de PVC fotoluminiscente, con categoría de fotoluminiscencia A según UNE 23035-4,	1,000 ud	9,85	9,85	
%CI.03	Costes Indirectos (3%)	3,000 %	15,20	0,46	
<b>TOTAL PARTIDA.....</b>					<b>15,63</b>
Asciende el precio total de la partida a la mencionada cantidad de QUINCE EUROS con SESENTA Y TRES CÉNTIMOS					
<b>21.02</b>	<b>PROT. INCEND. EXTINTOR CO2 5 kg.</b>	<b>UD</b>			
	Ud. Extintor de nieve carbónica CO2 para fuego de clase E, de eficacia 34B y de 5 kg. de agente extintor, con anilla de seguridad obligatoria según normativa impidiendo su accionamiento involuntario, manómetro revisable y boquilla difusora. Medido unidad instalada.				
OSOM100	Peón	0,100 h	19,07	1,91	
SVSPC250	Extintor CO2 5 kg. eficacia 34B	1,000 u	124,58	124,58	
%CI.03	Costes Indirectos (3%)	3,000 %	126,50	3,80	
<b>TOTAL PARTIDA.....</b>					<b>130,29</b>
Asciende el precio total de la partida a la mencionada cantidad de CIENTO TREINTA EUROS con VEINTINUEVE CÉNTIMOS					
<b>21.03</b>	<b>PROT. INCEND. EXTINTOR POLVO QUÍMICO ABC 9 kg.</b>	<b>UD</b>			
	Ud. Extintor de polvo químico seco antibrasa de eficacia 21A-113B, para fuegos de clase ABC, de 9 kg. de agente extintor, con anilla de seguridad obligatoria según normativa impidiendo su accionamiento involuntario, manómetro revisable y boquilla difusora. Medido unidad instalada.				
OSOM100	Peón	0,100 h	19,07	1,91	
SVSPC150	Extintor polvo quím. ABC 9 kg. eficac. 27A-144B-C	1,000 u	47,61	47,61	
%CI.03	Costes Indirectos (3%)	3,000 %	49,50	1,49	
<b>TOTAL PARTIDA.....</b>					<b>51,01</b>
Asciende el precio total de la partida a la mencionada cantidad de CINCUENTA Y UN EUROS con UN CÉNTIMOS					
<b>21.04</b>	<b>SELLADO PASO DE INSTALACIONES</b>	<b>PA</b>			
	Pa. Sellado de paso de instalaciones, en muros y forjados, para protección pasiva contra incendios y garantizar la resistencia al fuego EI 90, con espuma intumescente con propiedades ignífugas. Incluye: Limpieza y preparación del paramento. Aplicación de la espuma. Alisado con espátula. Limpieza final. Criterio de medición de proyecto: Huecos y pasos previstos y todos aquellos necesarios para la correcta ejecución de las instalaciones, según documentación gráfica de Proyecto. Criterio de medición de obra: Se realizará el total de huecos y pasos ejecutadas según especificaciones de Proyecto.				
Omo113	Peón ordinario construcción.	1,368 h	19,80	27,09	
mt41phi050a	Cartucho bicomponente de 325 ml de espuma intumescente con propiedades ignífugas, color rojo, para sellado de penetraciones.	5,672 Ud	70,14	397,83	
%0200	Costes directos complementarios (2%)	2,000 %	424,90	8,50	
<b>TOTAL PARTIDA.....</b>					<b>433,42</b>
Asciende el precio total de la partida a la mencionada cantidad de CUATROCIENTOS TREINTA Y TRES EUROS con CUARENTA Y DOS CÉNTIMOS					



# CUADRO DE DESCOMPUESTOS

## PROYECTO DE EJECUCIÓN - AULARIO DE ESO PARA TRANSFORMAR EL C.R.A. "LA CABAÑETA" EN C.P.I.

CÓDIGO	RESUMEN	CANTIDAD UD	PRECIO	SUBTOTAL	IMPORTE
<b>21.05</b>	<b>PROTECCIÓN PASIVA ESTRUCTURA METÁLICA</b>	<b>ML</b>			
	<p>MI. Sistema de protección pasiva contra incendios de viga de acero HEB 200, protegida en 3 caras y con una resistencia al fuego de 120 minutos, sistema 48-35+2x15F "PLADUR", mediante recubrimiento con placas de yeso laminado, fijadas con tornillos y perfiles metálicos. Incluso fijaciones, tornillería y pasta y cinta para el tratamiento de juntas.</p> <p>Incluye: Replanteo. Fijación de los canales. Fijación de los montantes a los canales. Corte de las placas. Atornillado de las placas a los canales y a los montantes. Tratamiento de juntas.</p> <p>Criterio de medición de proyecto: Superficie resultante del desarrollo de los perfiles metálicos que componen la estructura, según documentación gráfica de Proyecto.</p> <p>Criterio de medición de obra: Se medirá la superficie realmente ejecutada según especificaciones de Proyecto, resultante del desarrollo de los perfiles metálicos que componen la estructura.</p>				
Omo053	Oficial 1ª montador de prefabricados interiores.	0,660 h	21,67	14,30	
Omo100	Ayudante montador de prefabricados interiores.	0,660 h	20,04	13,23	
mt12pip020b	Banda estanca autoadhesiva de espuma de poliuretano de celdas cerradas "PLADUR", de 3 mm de espesor y 46 mm de anchura, resisten	0,770 m	0,21	0,16	
mt12psg082	Fijación para hormigón.	1,600 Ud	0,31	0,50	
mt12pfp010ab	Canal C 48/30 "PLADUR", de 48 mm de anchura, de acero galvanizado Z1 (Z140), según UNE-EN 14195.	0,770 m	1,20	0,92	
mt12pfp020b	Montante M 48/35 "PLADUR", de 48 mm de anchura, de acero galvanizado Z1 (Z140), según UNE-EN 14195.	4,200 m	1,42	5,96	
mt12ptp010ch	Tomillo autoperforante de acero cincado, MM 3,5x9,5 "PLADUR", de cabeza redonda y punta de broca; para la unión de perfiles met	3,000 Ud	0,01	0,03	
mt12psp010cwd	Placa de yeso laminado F / UNE-EN 520 - 1200 / 3000 / 15 / con los bordes longitudinales afinados, con resistencia al fuego F "P	2,100 m²	10,37	21,78	
mt12ptp010ag	Tomillo autorroscante de acero revestido con fosfatos, PM 3,5x25 "PLADUR", con cabeza de trompeta y punta afilada; para la fija	23,000 Ud	0,01	0,23	
mt12ptp010ae	Tomillo autorroscante de acero revestido con fosfatos, PM 3,5x45 "PLADUR", con cabeza de trompeta y punta afilada; para la fija	44,000 Ud	0,01	0,44	
mt12pep010pa	Pasta de secado en polvo JN "PLADUR", 3A, color blanco, Euroclase A2-s1, d0 de reacción al fuego, según UNE-EN 13501-1, rango de	0,950 kg	0,88	0,84	
mt12pip010aa	Cinta microperforada de papel "PLADUR", de 51 mm de anchura y 0,215 mm de espesor, según UNE-EN 13963.	9,450 m	0,04	0,38	
%0200	Costes directos complementarios (2%)	2,000 %	58,80	1,18	
<b>TOTAL PARTIDA.....</b>					<b>59,95</b>

Asciende el precio total de la partida a la mencionada cantidad de CINCUENTA Y NUEVE EUROS con NOVENTA Y CINCO CÉNTIMOS

<b>21.06</b>	<b>PROTECCIÓN PASIVA ESTRUCTURA METÁLICA- PINTURA INTUMESCENTE</b>	<b>ML</b>			
	<p>MI. Protección pasiva contra incendios de estructura metálica, mediante la aplicación de tres manos de pintura intumescente para interior o exterior, Promapaint-SC4 "PROMAT", a base de copolímeros acrílicos en emulsión acuosa, color blanco, hasta formar un espesor mínimo de película seca de 1620 micras y conseguir una resistencia al fuego de 90 minutos, según UNE-EN 13381-8.</p> <p>Criterio de valoración económica: El precio no incluye la imprimación ni el revestimiento posterior.</p> <p>Incluye: Preparación y limpieza de la superficie soporte. Aplicación de las manos de acabado.</p> <p>Criterio de medición de proyecto: Superficie resultante del desarrollo de los perfiles metálicos que componen la estructura, según documentación gráfica de Proyecto.</p> <p>Criterio de medición de obra: Se medirá la superficie realmente ejecutada según especificaciones de Proyecto, resultante del desarrollo de los perfiles metálicos que componen la estructura.</p>				
mt27pwp010g	Pintura intumescente para interior o exterior, Promapaint-SC4 "PROMAT", a base de copolímeros acrílicos en emulsión acuosa, colo	3,240 kg	10,09	32,69	
Omo038	Oficial 1ª pintor.	0,390 h	21,09	8,23	
%0200	Costes directos complementarios (2%)	2,000 %	40,90	0,82	
<b>TOTAL PARTIDA.....</b>					<b>41,74</b>

Asciende el precio total de la partida a la mencionada cantidad de CUARENTA Y UN EUROS con SETENTA Y CUATRO CÉNTIMOS



# CUADRO DE DESCOMPUESTOS

PROYECTO DE EJECUCIÓN - AULARIO DE ESO PARA TRANSFORMAR EL C.R.A. "LA CABAÑETA" EN C.P.I.

CÓDIGO	RESUMEN	CANTIDAD UD	PRECIO	SUBTOTAL	IMPORTE
<b>22</b>	<b>PINTURA</b>				
<b>22.01</b>	<b>PINTURA PLÁSTICA EXTERIOR LISA COLOR</b>	<b>M2</b>			
	M2. Pintura plástica de exteriores color, lisa en paramentos verticales y horizontales, lavable dos manos, i/lijado y emplastecido. Medido a cinta corrida deduciendo huecos mayores de 4 m2.				
O03O1PIN01	Oficial 1ª pintor	0,035 H.	13,89	0,49	
O03AYPIN01	Ayudante pintor	0,035 H.	13,43	0,47	
U36CA001e	Pint. plást. Exterior mate color P. mix.	1,000 Kg	3,44	3,44	
%CI.03	Costes Indirectos (3%)	3,000 %	4,40	0,13	
<b>TOTAL PARTIDA.....</b>					<b>4,53</b>
Asciende el precio total de la partida a la mencionada cantidad de CUATRO EUROS con CINCUENTA Y TRES CÉNTIMOS					
<b>22.02</b>	<b>PINTURA PLÁSTICA LISA COLOR-PAREDES</b>	<b>M2</b>			
	M2. Pintura plástica color lisa en paramentos verticales, lavable dos manos, i/lijado y emplastecido. Medido a cinta corrida deduciendo huecos mayores de 4 m2.				
O03O1PIN01	Oficial 1ª pintor	0,035 H.	13,89	0,49	
O03AYPIN01	Ayudante pintor	0,035 H.	13,43	0,47	
U36CA001	Pint. plást. mate color P. mix.	0,650 Kg	1,74	1,13	
%CI.03	Costes Indirectos (3%)	3,000 %	2,10	0,06	
<b>TOTAL PARTIDA.....</b>					<b>2,15</b>
Asciende el precio total de la partida a la mencionada cantidad de DOS EUROS con QUINCE CÉNTIMOS					
<b>22.03</b>	<b>PINTURA PLÁSTICA LISA BLANCA/COLOR-TECHOS</b>	<b>M2</b>			
	M2. Pintura plástica blanca/color, lisa en paramentos horizontales, lavable dos manos, i/lijado y emplastecido. Medido a cinta corrida deduciendo huecos mayores de 4 m2.				
O03O1PIN01	Oficial 1ª pintor	0,035 H.	13,89	0,49	
O03AYPIN01	Ayudante pintor	0,035 H.	13,43	0,47	
U36CA001	Pint. plást. mate color P. mix.	0,650 Kg	1,74	1,13	
%CI.03	Costes Indirectos (3%)	3,000 %	2,10	0,06	
<b>TOTAL PARTIDA.....</b>					<b>2,15</b>
Asciende el precio total de la partida a la mencionada cantidad de DOS EUROS con QUINCE CÉNTIMOS					
<b>22.04</b>	<b>PINTURA EPOXI S/HORMIGÓN</b>	<b>M2</b>			
	M2. Pintura plástica Epoxi aplicación sobre paramentos horizontales de hormigón, previa imprimación. Medido superficie aplicada descontando huecos. Incluso lijado, emplastecido, fondo si fuera necesario y dos manos.				
O03O1PIN01	Oficial 1ª pintor	0,200 H.	13,89	2,78	
O03AYPIN01	Ayudante pintor	0,100 H.	13,43	1,34	
SPZPP1350	Imprimación Epoxi s/hormigón	0,220 kg	2,40	0,53	
SPZPP1400	Pintura Epoxi s/hormigón	0,450 kg	4,32	1,94	
%CI.03	Costes Indirectos (3%)	3,000 %	6,60	0,20	
<b>TOTAL PARTIDA.....</b>					<b>6,79</b>
Asciende el precio total de la partida a la mencionada cantidad de SEIS EUROS con SETENTA Y NUEVE CÉNTIMOS					

# CUADRO DE DESCOMPUESTOS

## PROYECTO DE EJECUCIÓN - AULARIO DE ESO PARA TRANSFORMAR EL C.R.A. "LA CABAÑETA" EN C.P.I.

CÓDIGO	RESUMEN	CANTIDAD UD	PRECIO	SUBTOTAL	IMPORTE
<b>23</b>	<b>VARIOS</b>				
<b>23.01</b>	<b>PERCHAS</b>	<b>UD</b>			
	Ud. Suministro e instalación en aulas de perchas.				
O03O1CAR01	Oficial 1ª carpintero	0,100 H.	14,37	1,44	
UPER01	Percha	1,000 Ud	9,59	9,59	
%Cl.03	Costes Indirectos (3%)	3,000 %	11,00	0,33	
<b>TOTAL PARTIDA.....</b>					<b>11,36</b>

Asciende el precio total de la partida a la mencionada cantidad de ONCE EUROS con TREINTA Y SEIS CÉNTIMOS

<b>23.02</b>	<b>BANCO RECTO- BANCO MARINA</b>	<b>UD</b>			
	Ud. Suministro y colocación de banco en vestíbulo de Planta Baja, consistente en: Banco Marina (Fábregas) sin respaldo con soportes de acero pintados en oxirón y listones de madera de Guinea tratados y barnizados con lasur a poro abierto. Material: Listones: Madera de Guinea. Soportes: Acero. Acabados: Listones: Tratado y Barnizado con lasur a poro abierto. Soportes: Pintado en oxirón. Anclaje: Tornillo M10x100 mm				
O03O1CAR01	Oficial 1ª carpintero	4,000 H.	14,37	57,48	
UAFORBAN01	BANCO	1,000 UD	484,30	484,30	
%Cl.03	Costes Indirectos (3%)	3,000 %	541,80	16,25	
<b>TOTAL PARTIDA.....</b>					<b>558,03</b>

Asciende el precio total de la partida a la mencionada cantidad de QUINIENTOS CINCUENTA Y OCHO EUROS con TRES CÉNTIMOS

<b>23.03</b>	<b>BANCO CIRCULAR</b>	<b>UD</b>			
	Ud. Suministro y colocación de banco circular Ø180 cms. en vestíbulo de Planta Baja, según detalle de Proyecto, consistente en: Banco con respaldo con soportes de acero similares a los del Banco Marina pintados en oxirón y listones de madera de Guinea tratados y barnizados con lasur a poro abierto. Material: Listones: Madera de Guinea. Soportes: Acero. Acabados: Listones: Tratado y Barnizado con lasur a poro abierto. Soportes: Pintado en oxirón. Anclaje: Tornillo M10x100 mm				
O03O1CAR01	Oficial 1ª carpintero	4,000 H.	14,37	57,48	
UAFORBAN	BANCO CIRCULAR	1,000 UD	779,83	779,83	
%Cl.03	Costes Indirectos (3%)	3,000 %	837,30	25,12	
<b>TOTAL PARTIDA.....</b>					<b>862,43</b>

Asciende el precio total de la partida a la mencionada cantidad de OCHOCIENTOS SESENTA Y DOS EUROS con CUARENTA Y TRES CÉNTIMOS

<b>23.04</b>	<b>DOTACIÓN CANCHA BALONCESTO</b>	<b>UD</b>			
	Ud. Recuperación de Cancha de Baloncesto consistente en: - Retirada de la otra canasta existente con recuperación de ésta, por medios manuales y/o mecánicos, i/ p.p. retirada de cimentación y anclaje - Eliminación de marcado existente. - Nuevo replanteo de la cancha de juego. - Marcaje de las nuevas líneas del campo de juego. - Montaje de ambas canastas de baloncesto recuperada incluso cimentación y anclaje en la nueva ubicación.				
O03O1CAR01	Oficial 1ª carpintero	4,000 H.	14,37	57,48	
AADCAN02	MONTAJE DE CANASTA	1,000 UD	1.420,13	1.420,13	
%Cl.03	Costes Indirectos (3%)	3,000 %	1.477,60	44,33	
<b>TOTAL PARTIDA .....</b>					<b>1.521,94</b>

Asciende el precio total de la partida a la mencionada cantidad de MIL QUINIENTOS VEINTIUN EUROS con NOVENTA Y CUATRO CÉNTIMOS

<b>23.05</b>	<b>AMAESTRAMIENTO DE BOMBILLOS</b>	<b>PA</b>			
	Ud. Amaestramientos de todos los bombillos de carpintería y cerrajería, interior y exterior. Incluso amaestramiento según empresas suministradoras (luz, agua, ...)				
O03O1CAR01	Oficial 1ª carpintero	8,000 H.	14,37	114,96	
E_3109	AMAESTREADO DE LLAVES: Ejecución	1,000 ud	2.249,21	2.249,21	
%0200	Costes directos complementarios (2%)	2,000 %	2.364,20	47,28	
<b>TOTAL PARTIDA .....</b>					<b>2.411,45</b>

Asciende el precio total de la partida a la mencionada cantidad de DOS MIL CUATROCIENTOS ONCE EUROS con CUARENTA Y CINCO CÉNTIMOS



## CUADRO DE DESCOMPUESTOS

PROYECTO DE EJECUCIÓN - AULARIO DE ESO PARA TRANSFORMAR EL C.R.A. "LA CABAÑETA" EN C.P.I.

CÓDIGO	RESUMEN	CANTIDAD UD	PRECIO	SUBTOTAL	IMPORTE
23.06	<b>MUEBLE FREGADERO</b>	<b>UD</b>			
	Ud. Suministro y colocación de mueble fregadero serie colors, para taller de tecnología, talleres y laboratorios, Ref: 16/T28 de Enclave Educativo ó similar, de 60x60x100 cms. consistente en:				
	- Tablero en Compactmel 12 mm color a elegir.				
	- Cuerpo del mueble en melamina 19 mm color a elegir, con cantos en PVC.				
	- Fregadero de acero inoxidable 465x435 mm.				
	- Columna de 2 grifos con boquilla fija (incluido)				
O03O1CAR01	Oficial 1ª carpintero	6,000 H.	14,37	86,22	
AMUEFRELAB1	MUEBLE FREGADERO	1,000 UD	729,41	729,41	
%0200	Costes directos complementarios (2%)	2,000 %	815,60	16,31	
<b>TOTAL PARTIDA.....</b>					<b>831,94</b>

Asciende el precio total de la partida a la mencionada cantidad de OCHOCIENTOS TREINTA Y UN EUROS con NOVENTA Y CUATRO CÉNTIMOS









# CUADRO DE DESCOMPUESTOS

PROYECTO DE EJECUCIÓN - AULARIO DE ESO PARA TRANSFORMAR EL C.R.A. "LA CABAÑETA" EN C.P.I.

CÓDIGO	RESUMEN	CANTIDAD UD	PRECIO	SUBTOTAL	IMPORTE
<b>26</b>	<b>PLAN DE CONTROL DE CALIDAD</b>				
<b>26.01</b>	<b>VISITA INSPECCIÓN POZOS CIMENTACIÓN</b>	<b>UD</b>			
	Ud. Realización de visitas de inspección de geólogo para supervisión de la excavación de pozos de cimentación, incluso emisión de informe.				
OAU19PS070	VISITA INSPECCIÓN POZOS CIMENTACIÓN	1,000 UD	123,14	123,14	
%CI.03	Costes Indirectos (3%)	3,000 %	123,10	3,69	
<b>TOTAL PARTIDA.....</b>					<b>126,83</b>
Asciende el precio total de la partida a la mencionada cantidad de CIENTO VEINTISEIS EUROS con OCHENTA Y TRES CÉNTIMOS					
<b>26.02</b>	<b>SERIES 5 PROBETAS, HORMIGÓN</b>	<b>UD</b>			
	Ud. Control de calidad del hormigón a partir de muestra de hormigón fresco recogida en obra s/UNE-EN 12350-1; control de consistencia media a partir de dos ensayos de cono de Abrams s/UNE-EN 12350-2; confección de una serie de cinco probetas cilíndricas de ø15x30 cm fabricadas y curadas s/UNE-EN 12390-2, incluyendo la rotura a 7 y 28 y 60 días s/UNE-EN 12390-3, emisión del correspondiente informe. Cumpliéndose en todo caso el control estadístico definido en el código estructural 2021 para los distintos elementos estructurales: macizos, elemento que funcionan fundamentalmente tanto a flexión como a compresión. y suministro de resultados e informes a todos los componentes de la dirección de obra. Incluso desplazamiento a obra para la toma de muestras.				
A2631.01	SERIES 5 PROBETAS, HORMIGÓN	1,000 UD	34,48	34,48	
%CI.03	Costes Indirectos (3%)	3,000 %	34,50	1,04	
<b>TOTAL PARTIDA.....</b>					<b>35,52</b>
Asciende el precio total de la partida a la mencionada cantidad de TREINTA Y CINCO EUROS con CINCUENTA Y DOS CÉNTIMOS					
<b>26.03</b>	<b>ENSAYO COMPLETO ACERO CORRUGADO</b>	<b>UD</b>			
	Ud. Ensayo completo sobre acero corrugado en barras para su empleo en obras de hormigón armado con la determinación de sus características físicas y geométricas, s/UNE 36068 o 36065 y mecánicas s/UNE-EN 10020-1.				
A2631.02	ENSAYO COMPLETO ACERO CORRUGADO	1,000 UD	73,89	73,89	
%CI.03	Costes Indirectos (3%)	3,000 %	73,90	2,22	
<b>TOTAL PARTIDA.....</b>					<b>76,11</b>
Asciende el precio total de la partida a la mencionada cantidad de SETENTA Y SEIS EUROS con ONCE CÉNTIMOS					
<b>26.04</b>	<b>LOTE CONTROL RESISTENCIA, MORTERO</b>	<b>UD</b>			
	Ud. Ensayo para comprobación, en la recepción, de la calidad de los morteros de cemento mediante la fabricación de 3 probetas de 4+4+16 cm. y comprobación de la resistencia a compresión, a 14 y 28 días, de probetas talladas de 4+4+4 cm., s/UNE-EN 1015-11:2000				
AE29EEI040	LOTE CONTROL RESISTENCIA, MORTERO	1,000 UD	147,76	147,76	
%CI.03	Costes Indirectos (3%)	3,000 %	147,80	4,43	
<b>TOTAL PARTIDA.....</b>					<b>152,19</b>
Asciende el precio total de la partida a la mencionada cantidad de CIENTO CINCUENTA Y DOS EUROS con DIECINUEVE CÉNTIMOS					
<b>26.05</b>	<b>PRUEBA ESTANQUEIDAD Y SERVICIO, AZOTEAS</b>	<b>UD</b>			
	Ud. Prueba de estanqueidad y servicio de azoteas, con criterios s/ CTE-DB-HS-1, mediante inundación con agua de paños entre limatesas previo taponado de desagües y mantenimiento durante un periodo mínimo de 24 horas, comprobando las filtraciones al interior y el desaguado del 100% de la superficie probada. Incluso emisión del informe de la prueba.				
AE29WC010	PRUEBA ESTANQUEIDAD Y SERVICIO, AZOTEAS	1,000 UD	246,27	246,27	
%CI.03	Costes Indirectos (3%)	3,000 %	246,30	7,39	
<b>TOTAL PARTIDA.....</b>					<b>253,66</b>
Asciende el precio total de la partida a la mencionada cantidad de DOSCIENTOS CINCUENTA Y TRES EUROS con SESENTA Y SEIS CÉNTIMOS					
<b>26.06</b>	<b>RESISTENCIA AL VIENTO, CARPINTERÍA</b>	<b>UD</b>			
	Ud. Ensayo para comprobación de resistencia al viento de la carpintería de cualquier material, s/ UNE-EN 12211:2000.				
AE29QCZ010	RESISTENCIA AL VIENTO, CARPINTERÍA	1,000 UD	123,14	123,14	
%CI.03	Costes Indirectos (3%)	3,000 %	123,10	3,69	
<b>TOTAL PARTIDA.....</b>					<b>126,83</b>
Asciende el precio total de la partida a la mencionada cantidad de CIENTO VEINTISEIS EUROS con OCHENTA Y TRES CÉNTIMOS					
<b>26.07</b>	<b>PERMEABILIDAD AL AIRE, CARPINTERÍA</b>	<b>UD</b>			
	Ud. Ensayo para comprobación de la permeabilidad al aire de la carpintería de cualquier material, s/ UNE-EN 1026:2000.				
AE29QCZ020	PERMEABILIDAD AL AIRE, CARPINTERÍA	1,000 UD	123,14	123,14	
%CI.03	Costes Indirectos (3%)	3,000 %	123,10	3,69	



## CUADRO DE DESCOMPUESTOS

### PROYECTO DE EJECUCIÓN - AULARIO DE ESO PARA TRANSFORMAR EL C.R.A. "LA CABAÑETA" EN C.P.I.

CÓDIGO	RESUMEN	CANTIDAD UD	PRECIO	SUBTOTAL	IMPORTE
<b>TOTAL PARTIDA.....</b>					<b>126,83</b>
Asciende el precio total de la partida a la mencionada cantidad de CIENTO VEINTISEIS EUROS con OCHENTA Y TRES CÉNTIMOS					
<b>26.08</b>	<b>ESTANQUEIDAD AL AGUA, CARPINTERÍA</b>	<b>UD</b>			
	Ud. Ensayo para comprobación de la estanqueidad al agua de la carpintería de cualquier material, s/ UNE-EN 1027:2000.				
AE29QCZ030	ESTANQUEIDAD AL AGUA, CARPINTERÍA	1,000 UD	123,14	123,14	
%CI.03	Costes Indirectos (3%)	3,000 %	123,10	3,69	
<b>TOTAL PARTIDA.....</b>					<b>126,83</b>
Asciende el precio total de la partida a la mencionada cantidad de CIENTO VEINTISEIS EUROS con OCHENTA Y TRES CÉNTIMOS					
<b>26.09</b>	<b>CONTROL INSTALACIONES</b>	<b>UD</b>			
	Ud. Control de Instalaciones consistente en:				
	- INSTALACIÓN DE FONTANERÍA: Control de ejecución de la instalación de fontanería.				
	- INSTALACIÓN DE PROTECCIÓN CONTRA INCENDIOS: Control de ejecución de la instalación de incendios.				
	- INSTALACIÓN DE SEGURIDAD: Control de ejecución de la instalación de seguridad.				
	NOTA: El control de las instalaciones de ELECTRICIDAD, CLIMATIZACIÓN, VENTILACIÓN y FOTOVOLTAICA están en sus respectivos Proyectos de Ingeniería.				
AE29QCZ031	CONTROL INSTALACIONES	1,000 UD	344,78	344,78	
%CI.03	Costes Indirectos (3%)	3,000 %	344,80	10,34	
<b>TOTAL PARTIDA.....</b>					<b>355,12</b>
Asciende el precio total de la partida a la mencionada cantidad de TRESCIENTOS CINCUENTA Y CINCO EUROS con DOCE CÉNTIMOS					



# PRESUPUESTO Y MEDICIONES

PROYECTO DE EJECUCIÓN - AULARIO DE ESO PARA TRANSFORMAR EL C.R.A. "LA CABAÑETA" EN C.P.I.

CÓDIGO	RESUMEN	UDS	LONGITUD	ANCHURA	ALTURA	PARCIALES	CANTIDAD	PRECIO	IMPORTE
<b>01</b>	<b>DEMOLICIONES, LEVANTADOS Y TRABAJOS PREVIOS</b>								
01.01	<b>UD DESMONTAJE DE FAROLA</b> Ud. Desmontaje de farola existente con recuperación de material, por medios manuales y/o mecánicos, i/ p.p. desconexión y protección/desmontaje de la línea eléctrica, carga y transporte a depósito municipal para acopio, p.p. retirada de cimentación y anclaje.								
	Patio	1					1,00	150,12	150,12
								1,00	150,12
01.02	<b>UD DESMONTAJE DE CANASTA</b> Ud. Desmontaje de canasta de baloncesto existente con recuperación de material, por medios manuales y/o mecánicos, i/ p.p. retirada de cimentación y anclaje, carga y transporte a depósito municipal para acopio.								
									
	16 Pegar								
	Patio	1					1,00	75,07	75,07
								1,00	75,07
01.03	<b>PA LIMPIEZA DE ARBUSTOS DE PORTE MEDIANO</b> Pa. Importe correspondiente a la retirada de árboles y arbustos existentes, de porte medio (como pueden ser cipreses, rosales,...) por medios manuales y/o mecánicos con retirada de restos a vertedero autorizado, y p.p. de canon de vertido.								



# PRESUPUESTO Y MEDICIONES

PROYECTO DE EJECUCIÓN - AULARIO DE ESO PARA TRANSFORMAR EL C.R.A. "LA CABAÑETA" EN C.P.I.

CÓDIGO	RESUMEN	UDS	LONGITUD	ANCHURA	ALTURA	PARCIALES	CANTIDAD	PRECIO	IMPORTE
--------	---------	-----	----------	---------	--------	-----------	----------	--------	---------



20 Pegar

		1					1,00	1,00	37,55
							1,00	37,55	37,55

**01.04 ML LEVANTADO VALLA CERRAMIENTO**

Ml. Levantado de cerramiento metálico existente por medios manuales, con recuperación de material, carga y transporte a depósito municipal para acopio.



11 VALLA

	Cerramiento existente	1	61,10				61,10	61,10	933,00
							61,10	15,27	933,00


**01.05 ML DEMOL.MURO.HORMIGÓN C/COMPR.**

Ml. Demolición de muro de hormigón armado, con compresor, con espesor hasta 30 cms. previo corte con disco, incluso p.p. cimentación corrida de hormigón armado, limpieza y retirada de escombros a pie de carga, con carga y transporte a vertedero, incluso canón, con p.p. de medios auxiliares, medido el volumen teórico. Medición a eje de muro.



# PRESUPUESTO Y MEDICIONES

PROYECTO DE EJECUCIÓN - AULARIO DE ESO PARA TRANSFORMAR EL C.R.A. "LA CABAÑETA" EN C.P.I.

CÓDIGO	RESUMEN	UDS	LONGITUD	ANCHURA	ALTURA	PARCIALES	CANTIDAD	PRECIO	IMPORTE
									
	12 ZOCALO								
	Cerramiento existente	1	61,10			61,10	61,10		7.253,79
							61,10	118,72	7.253,79
<b>01.06</b>	<b>M2 DEMOLICIÓN DE ACERA</b>								
	M2. Demolición de acera existente hasta 30 cm. de espesor, contando baldosa, mortero de agarre/nivelación y solera de hormigón, incluso mallazo y p.p. de bordillo, picado con retromartillo rompedor, carga mecánica de escombros sobre camión, transporte a vertedero, p.p. de canon de vertido y medios auxiliares. Incluso corte con disco donde sea necesario. NOTA: Se intentará respetar el mobiliario urbano existente (alumbrado público, señales, ...) evitando si es posible la afección de éstos.								
	Calle	1	61,96			61,96	61,96		3.954,29
							61,96	63,82	3.954,29
<b>01.07</b>	<b>M2 DEMOLICIÓN DE SOLERA HORMIGÓN ARMADO</b>								
	M2. Demolición completa de solera de hormigón armada existente, hasta 25 cm. de espesor, incluso armadura, con retromartillo rompedor, carga mecánica de escombros sobre camión, transporte a vertedero, p.p. de canon de vertido y medios auxiliares. Incluso corte con disco donde sea necesario.								
	Zona de Porche+Base Módulos prefabricados	1	308,00			308,00	308,00		5.085,08
							308,00	16,51	5.085,08
<b>01.08</b>	<b>ML LEVANTADO DE SUMIDERO LINEAL</b>								
	ML. Picado y levantado de sumidero lineal existente, sin recuperación, por medios manuales y/o mecánicos, transporte a vertedero, p.p. de canon de vertido y medios auxiliares.								
	Patio	1	26,37			26,37	26,37		402,67
							26,37	15,27	402,67
<b>01.09</b>	<b>ML PICADO ZANJA PARA CONEXIÓN INSTALACIONES EXISTENTES</b>								
	ML. Importe correspondiente a los trabajos de picado y reposición a su estado originario de zanjas necesaria para la conexión con los servicios existentes en el otro edificio (monolito C.S.+C.G.P) hasta C.G.B.T. nueva a realizar en el edificio de nueva construcción, consistente en la realización de cuatro arquetas de registro 60x60x120 y la conexión de éstas con tubos Ø110, i/ p.p. de hormigonados, camas de arena, bandas de señalización, subida y bajada a falso techo con protección según normativa. A Justificar según plano de ingeniería (in ter)								
		1	70,00			70,00	70,00		3.551,10
							70,00	50,73	3.551,10
<b>01.10</b>	<b>UD PICADO POZOS/ZANJA SANEAMIENTO EXISTENTES</b>								
	Ud. Importe correspondiente a los trabajos de picado y desmontaje hasta línea de excavación de la instalación de saneamiento existente, i/ p.p. de pozos de registro, tapas, y cualquier otro elemento.								
		1				1,00			
							1,00	568,19	568,19
	<b>TOTAL 01.....</b>								<b>22.010,86</b>





# PRESUPUESTO Y MEDICIONES

## PROYECTO DE EJECUCIÓN - AULARIO DE ESO PARA TRANSFORMAR EL C.R.A. "LA CABAÑETA" EN C.P.I.

CÓDIGO	RESUMEN	UDS	LONGITUD	ANCHURA	ALTURA	PARCIALES	CANTIDAD	PRECIO	IMPORTE
<b>02</b>	<b>MOVIMIENTO DE TIERRAS</b>								
02.01	<b>M2 DESB. Y LIMP. TERRENO A MÁQUINA</b> M2. Desbroce y limpieza de terreno por medios mecánicos, incluso restos de vegetales, arbustos, raíces,..., con carga mecánica de escombros sobre camión, transporte a vertedero, p.p. de canon de vertido y medios auxiliares. Medida la superficie realmente ejecutada.								
	Superficie actuación	1		560,00		560,00	560,00		341,60
							560,00	0,61	341,60
02.02	<b>M3 EXC. VAC. A MÁQUINA EN CUALQUIER TIPO DE TERRENO</b> M3. Excavación a cielo abierto, en cualquier tipo de terreno, por medios mecánicos y/o manuales, con extracción de tierras fuera de la excavación, carga mecánica de tierras y escombros sobrantes sobre camión y transporte a vertedero, p.p. de canon de vertido y medios auxiliares. Medido el volumen teórico. Rebaje general Superficie Cimentación								
	Superficie Cimentación	1	484,50		1,05	508,73			
							508,73	3,27	1.663,55
02.03	<b>M3 EXCAVACION DE POZOS Y ZANJAS EN CIMENTACIONES</b> M3. Excavación de cimentaciones, en cualquier tipo de terreno, , i/extracción mecánica de tierras y/o escombros, carga mecánica de tierras y/o escombros sobre camión, transporte a vertedero, p.p. de canon de vertido y medios auxiliares. Medido el volumen teórico.								
	Pozos de cimentación								
	P1	1	1,60	1,60	2,20	5,63			
	P2 y P3	2	1,45	2,90	2,20	18,50			
	P4	1	1,60	1,60	2,20	5,63			
	P5, P9 y P13	3	2,00	2,00	2,20	26,40			
	P6 y P14	2	2,50	2,50	2,20	27,50			
	P7	1	2,50	3,10	2,20	17,05			
	P8 y P16	2	2,70	1,40	2,20	16,63			
	P10	1	2,40	2,40	2,20	12,67			
	P11	1	2,60	2,60	2,20	14,87			
	P12	1	2,50	1,40	2,20	7,70			
	P15	1	2,80	2,80	2,20	17,25			
	P17	1	1,20	2,00	2,20	5,28			
	P18 y P19	2	1,45	2,90	2,20	18,50			
	P20	1	1,60	1,60	2,20	5,63			
	Foso Ascensor	1	2,20	3,15	2,20	15,25			
	Zanjas Muretes y Vigas de Cimentación								
	(25x100)	1	4,45	0,25	0,40	0,45			
		3	4,30	0,25	0,40	1,29			
		2	3,55	0,25	0,40	0,71			
		2	3,70	0,25	0,40	0,74			
	(40x100)	3	3,35	0,40	0,40	1,61			
		1	3,40	0,40	0,40	0,54			
		1	3,15	0,40	0,40	0,50			
		3	3,55	0,40	0,40	1,70			
		1	3,90	0,40	0,40	0,62			
		1	3,70	0,40	0,40	0,59			
		2	2,90	0,40	0,40	0,93			
		1	3,05	0,40	0,40	0,49			
		1	3,25	0,40	0,40	0,52			
		1	3,20	0,40	0,40	0,51			
	Riostras Centradora (V-1)	3	3,80	0,40	0,80	3,65			
		1	3,65	0,40	0,80	1,17			
	Arranques escaleras	2	0,60	0,80	0,40	0,38			
							230,89	11,58	2.673,71
02.04	<b>M3 EXC. MECÁ. ZANJAS Y POZOS DE INSTALACIONES</b> M3. Excavación mecánica de zanjas y pozos de instalaciones en cualquier tipo de terreno, i/posterior relleno y apisonado de tierras procedentes de la excavación, con carga y transporte a vertedero de tierras sobrante, incluso p.p. de medios auxiliares . Medido el volumen teórico a excavar. Conexión con edificio existente								
	Conexión con edificio existente	1	9,00	0,60	1,20	6,48			
		1	17,00	0,60	1,20	12,24			
							18,72	137,28	2.569,88



# PRESUPUESTO Y MEDICIONES

PROYECTO DE EJECUCIÓN - AULARIO DE ESO PARA TRANSFORMAR EL C.R.A. "LA CABAÑETA" EN C.P.I.

CÓDIGO	RESUMEN	UDS	LONGITUD	ANCHURA	ALTURA	PARCIALES	CANTIDAD	PRECIO	IMPORTE
02.05	<b>M<sup>3</sup> RELLENO y COMPACTACIÓN TRASDÓS MUROS</b> M3. Formación de relleno de trasdós de muros, con aporte zahorra natural seleccionada, extendido en zanja por medios manuales y compactación en tongadas con pisón vibrante de guiado manual, incluso carga, transporte y descarga a pie de tajo de los áridos a utilizar en los trabajos de relleno y humectación de los mismos. Relleno trasdós muretes y vigas de cimentación/apoyo forjado sanitario	1	93,05	1,00	1,00	93,05			
							93,05	24,75	2.302,99
<b>TOTAL 02</b>									<b>9.551,73</b>



# PRESUPUESTO Y MEDICIONES

## PROYECTO DE EJECUCIÓN - AULARIO DE ESO PARA TRANSFORMAR EL C.R.A. "LA CABAÑETA" EN C.P.I.

CÓDIGO	RESUMEN	UDS	LONGITUD	ANCHURA	ALTURA	PARCIALES	CANTIDAD	PRECIO	IMPORTE
<b>03</b>	<b>SANEAMIENTO</b>								
03.01	<p><b>ML ACOMETIDA GENERAL DE SANEAMIENTO</b></p> <p>Ml. Acometida general de saneamiento, para la evacuación de aguas residuales y/o pluviales a la red general del municipio, con una pendiente mínima del 2%, formada por tubo de PVC liso, serie SN-4, rigidez anular nominal 4 kN/m<sup>2</sup>, de 200 mm de diámetro exterior, pegado mediante adhesivo, colocado sobre lecho de arena de 10 cm de espesor, debidamente compactada y nivelada con pisón vibrante de guiado manual, relleno lateral compactando hasta los riñones y posterior relleno con la misma arena hasta 30 cm por encima de la generatriz superior de la tubería, con sus correspondientes juntas y piezas especiales. Incluso líquido limpiador y adhesivo para tubos y accesorios de PVC y hormigón en masa HM-20/P/20/X0 para la posterior reposición del firme existente. Criterio de valoración económica: El precio incluye la demolición y el levantado del firme existente, la excavación, el relleno principal y la conexión a la red general de saneamiento.</p> <p>Incluye: Replanteo y trazado de la acometida en planta y pendientes. Rotura del pavimento con compresor. Presentación en seco de tubos y piezas especiales. Vertido de la arena en el fondo de la zanja. Descenso y colocación de los colectores en el fondo de la zanja. Montaje, conexión y comprobación de su correcto funcionamiento. Ejecución del relleno envolvente. Realización de pruebas de servicio.</p> <p>Criterio de medición de proyecto: Longitud medida en proyección horizontal, según documentación gráfica de Proyecto, entre caras interiores del muro del edificio y del pozo de la red municipal.</p> <p>Criterio de medición de obra: Se medirá, en proyección horizontal, la longitud realmente ejecutada según especificaciones de Proyecto, entre caras interiores del muro del edificio y del pozo de la red municipal.</p>	Estimada	1	6,00		6,00			
							6,00	89,99	539,94
03.02	<p><b>ML CANAL DE DESAGÜE HORMIGÓN POLÍMERO SELF 200</b></p> <p>Ml. Canal de desagüe de hormigón polímero SELF 200 ó similar, formado por canaletas con rejilla de acero de fundición, prefabricadas de hormigón polímero hidrofugado con junta machihembrada, colocadas sobre solera de hormigón en masa HM-20/P/20/I, incluso con p.p. de sellado de las uniones entre piezas con mortero de cemento, y con p.p. de medios auxiliares, incluido la excavación y el relleno perimetral posterior de las zanjas para su ubicación. Se incluyen medios auxiliares.</p>	P. BAJA							
			1	1,65		1,65			
			1	2,40		2,40			
			1	25,75		25,75			
							29,80	72,48	2.159,90
03.03	<p><b>UD TAPA ACERO DE FUNDICIÓN 60x60</b></p> <p>Ud. Tapa de acero de fundición de 60x60 cm. colocada en porche para acceso de mantenimiento a forjado sanitario, i/ p.p. de marco perimetral metálico para contención de solera y anclaje de tapa, recibida con mortero de cemento. completamente colocada, sellada y terminada.</p>	Zona Porche (acceso a sanitario)	4			4,00			
							4,00	79,89	319,56
03.04	<p><b>UD ARQUETA DE PASO 50x50x50</b></p> <p>Ud. Arqueta de paso, enterrada, construida con fábrica de ladrillo cerámico macizo, de 1/2 pie de espesor, recibido con mortero de cemento, industrial, M-5, de dimensiones interiores 50x50x50 cm, sobre solera de hormigón en masa HM-30/B/20/X0+XA2 de 15 cm de espesor, formación de pendiente mínima del 2%, con el mismo tipo de hormigón, enfoscada y bruñida interiormente con mortero de cemento, industrial, con aditivo hidrófugo, M-15 formando aristas y esquinas a media caña, cerrada superiormente con tapa prefabricada de hormigón armado con cierre hermético al paso de los olores mefíticos; previa excavación con medios mecánicos y posterior relleno del trasdós con material granular. Incluso mortero para sellado de juntas y colector de conexión de PVC, de tres entradas y una salida, con tapa de registro, para encuentros.</p> <p>Incluye: Replanteo. Excavación con medios mecánicos. Eliminación de las tierras sueltas del fondo de la excavación. Vertido y compactación del hormigón en formación de solera. Formación de la obra de fábrica con ladrillos, previamente humedecidos, colocados con mortero. Cone-</p>								





# PRESUPUESTO Y MEDICIONES

## PROYECTO DE EJECUCIÓN - AULARIO DE ESO PARA TRANSFORMAR EL C.R.A. "LA CABAÑETA" EN C.P.I.

CÓDIGO	RESUMEN	UDS	LONGITUD	ANCHURA	ALTURA	PARCIALES	CANTIDAD	PRECIO	IMPORTE
	<p>xionado de los colectores a la arqueta. Relleno de hormigón para formación de pendientes. Enfoscado y bruñido con mortero, redondeando los ángulos del fondo y de las paredes interiores de la arqueta. Colocación del colector de conexión de PVC en el fondo de la arqueta. Realización del cierre hermético y colocación de la tapa y los accesorios. Relleno del trasdós. Comprobación de su correcto funcionamiento. Realización de pruebas de servicio.</p> <p>Criterio de medición de proyecto: Número de unidades previstas, según documentación gráfica de Proyecto.</p> <p>Criterio de medición de obra: Se medirá el número de unidades realmente ejecutadas según especificaciones de Proyecto.</p> <p>Bajo Forjado Sanitario</p>	3					3,00		
								383,82	1.151,46
<b>03.05</b>	<b>UD ARQUETA REGISTRABLE 70x70x100</b>								
	<p>Ud. Arqueta de paso, registrable, enterrada, construida con fábrica de ladrillo cerámico macizo, de 1/2 pie de espesor, recibido con mortero de cemento, industrial, M-5, de dimensiones interiores 70x70x100 cm, sobre solera de hormigón en masa HM-30/B/20/X0+XA2 de 15 cm de espesor, formación de pendiente mínima del 2%, con el mismo tipo de hormigón, enfoscada y bruñida interiormente con mortero de cemento, industrial, con aditivo hidrófugo, M-15 formando aristas y esquinas a media caña, cerrada superiormente con tapa prefabricada de hormigón armado con cierre hermético al paso de los olores mefíticos. Incluso mortero para sellado de juntas y colector de conexión de PVC, de tres entradas y una salida, con tapa de registro, para encuentros.</p> <p>Criterio de valoración económica: El precio incluye la excavación y el relleno del trasdós.</p> <p>Incluye: Replanteo. Vertido y compactación del hormigón en formación de solera. Formación de la obra de fábrica con ladrillos, previamente humedecidos, colocados con mortero. Conexión de los colectores a la arqueta. Relleno de hormigón para formación de pendientes. Enfoscado y bruñido con mortero, redondeando los ángulos del fondo y de las paredes interiores de la arqueta. Colocación del colector de conexión de PVC en el fondo de la arqueta. Realización del cierre hermético y colocación de la tapa y los accesorios. Comprobación de su correcto funcionamiento. Realización de pruebas de servicio.</p> <p>Criterio de medición de proyecto: Número de unidades previstas, según documentación gráfica de Proyecto.</p> <p>Criterio de medición de obra: Se medirá el número de unidades realmente ejecutadas según especificaciones de Proyecto.</p> <p>Bajo Forjado Sanitario</p>	2					2,00		
								481,20	962,40
<b>03.06</b>	<b>ML TUBERÍA PVC 160 mm.</b>								
	<p>ML. Tubería de PVC de 160 mm. de diámetro y 3,2 mm. de espesor, unión por adhesivo, color teja, colocada enterrada en zanja sobre cama de arena y relleno posterior de toda la zanja con zahorra y/o bajo forjado sanitario mediante fijación mecánica y argollas/bridas de diámetro correspondiente y junta de goma, i/p.p. conexión a arqueta existente y sellado de hueco realizado, piezas especiales, p.p. de medios auxiliares. Medida la longitud completamente colocada.</p> <p>Arqueta (3-4) 1 4,50 4,50</p> <p>Arqueta (3) 1 1,00 1,00</p>						5,50	23,34	128,37
<b>03.07</b>	<b>ML TUBERÍA PVC 125 mm.</b>								
	<p>ML. Tubería de PVC de 125 mm. de diámetro y 3,2 mm. de espesor, unión por adhesivo, colocada bajo forjado sanitario mediante fijación mecánica y argollas/bridas de diámetro correspondiente y junta de goma, i/p.p. de piezas especiales, p.p. de medios auxiliares. Medida la longitud completamente colocada.</p> <p>Recogida por sanitario</p> <p>Arqueta (1-4) 1 11,00 11,00</p> <p>1 13,50 13,50</p> <p>Arqueta (2-3) 1 11,00 11,00</p> <p>1 3,00 3,00</p> <p>Bajante (1-2) 1 5,80 5,80</p> <p>Tallos 2 1,00 2,00</p>						46,30	21,26	984,34



# PRESUPUESTO Y MEDICIONES

## PROYECTO DE EJECUCIÓN - AULARIO DE ESO PARA TRANSFORMAR EL C.R.A. "LA CABAÑETA" EN C.P.I.

CÓDIGO	RESUMEN	UDS	LONGITUD	ANCHURA	ALTURA	PARCIALES	CANTIDAD	PRECIO	IMPORTE
03.08	<b>ML TUBERÍA PVC 110 mm.</b> ML. Tubería de PVC de 110 mm. de diámetro y 3,2 mm. de espesor, unión por adhesivo, colocada bajo forjado sanitario mediante fijación mecánica y argollas/bridas de diámetro correspondiente y junta de goma, i/p.p. de piezas especiales, p.p. de medios auxiliares. Medida la longitud completamente colocada. Recogida por sanitario Canaleta- Arqueta (2) Canaleta-Arqueta (1) Almacén-C. Limpieza Aseo1 y 2 Aseo 3 y 4 C. Elec. y Tel. Tallos								
		1	12,00				12,00		
		1	1,00				1,00		
		1	2,00				2,00		
		1	3,50				3,50		
		1	9,00				9,00		
		1	1,00				1,00		
		1	5,00				5,00		
		1	1,20				1,20		
		1	1,80				1,80		
		1	1,00				1,00		
		1	2,00				2,00		
		1	1,50				1,50		
		1	1,20				1,20		
		1	2,00				2,00		
		18				1,00	18,00		
								62,20	19,11
									1.188,64
03.09	<b>ML TUBERÍA PVC 63 mm.</b> ML. Tubería de PVC de 63 mm. de diámetro y 3,2 mm. de espesor, unión por adhesivo, colocada bajo forjado sanitario mediante fijación mecánica y argollas/bridas de diámetro correspondiente y junta de goma, i/p.p. de piezas especiales, p.p. de medios auxiliares. Medida la longitud completamente colocada. Recogida por sanitario Aseo 1 y 2 Aseos 3 y 4 Aula Plástica Tallos								
		1	0,80				0,80		
		1	1,20				1,20		
		1	0,80				0,80		
		1	2,50				2,50		
		6				1,00	6,00		
								11,30	17,04
									192,55
03.10	<b>ML TUBERÍA PVC 110 mm. BAJANTE</b> ML. Tubería de PVC de 110 mm. de evacuación insonorizada PO-LO-KAL NG en polipropileno de 3 capas o similar para evacuación interior de aguas calientes y residuales, i/codos, tes y demás accesorios, totalmente instalada. Bajantes (Fecales) (Pluviales)								
		2			12,60		25,20		
		4			7,60		30,40		
								55,60	11,13
									618,83
03.11	<b>UD CONJUNTO DE TUBERÍAS RECOGIDA ASEO/C. LIMP.</b> Ud. Conjunto de tuberías de desagües para recogida de aseo, formados por elementos de tuberías de PVC de evacuación insonorizada PO-LO-KAL NG en polipropileno de 3 capas o similar, de distintos diámetros con conexión desde cara inferior de aparatos sanitarios a red vertical general, incluyendo los correspondientes sifones y accesorios necesarios para cumplimiento del CTE. P. BAJA Aseo 1 y 2 Aseo 3 y 4 Aula Plástica P. 1ª Aseo Alumnos Aseo Alumnas Aseo 1 y 2 Laboratorio Cuarto de Limpieza P. 2ª Aseo 1 y 2 P. Cubierta Recogida Sumideros								
		2					2,00		
		2					2,00		
		1					1,00		
		3					3,00		
		3					3,00		
		2					2,00		
		1					1,00		
		1					1,00		
		2					2,00		
		4					4,00		
								21,00	116,49
									2.446,29





# PRESUPUESTO Y MEDICIONES

## PROYECTO DE EJECUCIÓN - AULARIO DE ESO PARA TRANSFORMAR EL C.R.A. "LA CABAÑETA" EN C.P.I.

CÓDIGO	RESUMEN	UDS	LONGITUD	ANCHURA	ALTURA	PARCIALES	CANTIDAD	PRECIO	IMPORTE
<b>04</b>	<b>CIMENTACIONES</b>								
04.01	<b>M3 HOR.LIMP.HM-20/P/40 CEN.VER.GRÚA SR</b>								
	M3. Hormigón en masa HM-20/P/40/IIb+Qb N/mm2 (H-250 Kg/cm2) sulforresistente, T.máx. 40 mm., consistencia plástica, elaborado en central, para limpieza y nivelado de fondos de cimentación y relleno de pozos de cimentación, incluso ENCOFRADO/ENTIBACIÓN en caso de ser necesaria, vertido con pluma-grúa, vibrado y colocación.								
	Pozos de cimentación								
	P1	1	1,60	1,60	1,60		4,10		
	P2 y P3	2	1,45	2,90	1,40		11,77		
	P4	1	1,60	1,60	1,60		4,10		
	P5, P9 y P13	3	2,00	2,00	1,60		19,20		
	P6 y P14	2	2,50	2,50	1,50		18,75		
	P7	1	2,50	3,10	1,30		10,08		
	P8 y P16	2	2,70	1,40	1,40		10,58		
	P10	1	2,40	2,40	1,50		8,64		
	P11	1	2,60	2,60	1,50		10,14		
	P12	1	2,50	1,40	1,50		5,25		
	P15	1	2,80	2,80	1,30		10,19		
	P17	1	1,20	2,00	1,60		3,84		
	P18 y P19	2	1,45	2,90	1,40		11,77		
	P20	1	1,60	1,60	1,60		4,10		
	Foso Ascensor	1	2,20	3,15	1,70		11,78		
	Limpieza								
	Zanjas Muretes de Cimentación (25x100)	1	4,45	0,25	0,10		0,11		
		3	4,30	0,25	0,10		0,32		
		2	3,55	0,25	0,10		0,18		
		2	3,70	0,25	0,10		0,19		
	(40x100)	3	3,35	0,40	0,10		0,40		
		1	3,40	0,40	0,10		0,14		
		1	3,15	0,40	0,10		0,13		
		3	3,55	0,40	0,10		0,43		
		1	3,90	0,40	0,10		0,16		
		1	3,70	0,40	0,10		0,15		
		2	2,90	0,40	0,10		0,23		
		1	3,05	0,40	0,10		0,12		
		1	3,25	0,40	0,10		0,13		
		1	3,20	0,40	0,10		0,13		
	Riostras Centradora (V-1)	3	3,80	0,40	0,10		0,46		
		1	3,65	0,40	0,10		0,15		
							147,72	81,80	12.083,50
04.02	<b>M3 HOR. HA-30/F/40/XC2+XA1 ZAPATAS Y RIOSTRAS</b>								
	M3. Hormigón armado HA-30/F/40/XC2+XA1, elaborado en central en relleno de zapatas y riostras de cimentación, incluso armadura según doc. gráfica, encofrado y desencofrado, ENCOFRADO/ENTIBACIÓN en caso de ser necesaria, vertido por medios manuales, vibrado y colocado, p.p. de medios auxiliares. Medido el volumen teórico.								
	Zapatas								
	P1	1	1,60	1,60	0,60		1,54		
	P2 y P3	2	1,45	2,90	0,80		6,73		
	P4	1	1,60	1,60	0,60		1,54		
	P5, P9 y P13	3	2,00	2,00	0,60		7,20		
	P6 y P14	2	2,50	2,50	0,70		8,75		
	P7	1	2,50	3,10	0,90		6,98		
	P8 y P16	2	2,70	1,40	0,80		6,05		
	P10	1	2,40	2,40	0,70		4,03		
	P11	1	2,60	2,60	0,70		4,73		
	P12	1	2,50	1,40	0,70		2,45		
	P15	1	2,80	2,80	0,90		7,06		
	P17	1	1,20	2,00	0,60		1,44		
	P18 y P19	2	1,45	2,90	0,80		6,73		
	P20	1	1,60	1,60	0,60		1,54		
	Foso Ascensor (losa fondo)	1	2,20	3,15	0,30		2,08		
	Riostras Centradora (V-1)	3	3,80	0,40	0,70		3,19		
		1	3,65	0,40	0,70		1,02		
	Arranques escaleras	2	0,60	0,80	0,30		0,29		
	P. BAJA								
	Reposición murete cerramiento (Estimación)	1	10,00	0,50	0,50		2,50		
		1	3,00	0,50	0,50		0,75		
							76,60	210,77	16.144,98



# PRESUPUESTO Y MEDICIONES

## PROYECTO DE EJECUCIÓN - AULARIO DE ESO PARA TRANSFORMAR EL C.R.A. "LA CABAÑETA" EN C.P.I.

CÓDIGO	RESUMEN	UDS	LONGITUD	ANCHURA	ALTURA	PARCIALES	CANTIDAD	PRECIO	IMPORTE
04.03	<b>M3 HOR. HA-25/F/16/XC1 VIGAS y MUROS</b> M3. Hormigón armado en jácenas y muros de cimentación, encofrado a dos caras, con HA-25/F/16/XC1, elaborado en central, incluso armadura según doc. gráfica, encofrado y desencofrado, vertido con pluma-grúa, vibrado y colocado. Según normas NTE-CPE, EME y EHE. Vigas de cimentación ( apoyo forjado sanitario) Zanjas Muretes de Cimentación (25x100)								
		1	4,45	0,25	0,30		0,33		
		1	5,80	0,25	0,70		1,02		
		3	4,30	0,25	0,30		0,97		
		3	5,90	0,25	0,70		3,10		
		2	3,55	0,25	0,30		0,53		
		2	5,80	0,25	0,70		2,03		
		2	3,70	0,25	0,30		0,56		
		2	5,90	0,25	0,70		2,07		
	(40x100)	3	3,35	0,40	0,30		1,21		
		3	5,20	0,40	0,70		4,37		
		1	3,40	0,40	0,30		0,41		
		1	5,20	0,40	0,70		1,46		
		1	3,15	0,40	0,30		0,38		
		1	5,20	0,40	0,70		1,46		
		3	3,55	0,40	0,30		1,28		
		3	5,90	0,40	0,70		4,96		
		1	3,90	0,40	0,30		0,47		
		1	6,00	0,40	0,70		1,68		
		1	3,70	0,40	0,30		0,44		
		1	6,00	0,40	0,70		1,68		
		2	2,90	0,40	0,30		0,70		
		2	5,10	0,40	0,70		2,86		
		1	3,05	0,40	0,30		0,37		
		1	5,20	0,40	0,70		1,46		
		1	3,25	0,40	0,30		0,39		
		1	5,10	0,40	0,70		1,43		
		1	3,20	0,40	0,30		0,38		
		1	5,20	0,40	0,70		1,46		
	Foso Ascensor	2	2,20	0,25	0,90		0,99		
		2	3,15	0,25	0,90		1,42		
	<b>P. BAJA</b> Reposición murete cerramiento (Estimación)	1	10,00	0,25	1,00		2,50		
		1	3,00	0,25	1,00		0,75		
							45,12	279,30	12.602,02
04.04	<b>M3 HOR. HA-25/F/16/XC1 PILARES</b> M3. Hormigón armado en pilares, encofrado metálico con berenjenos en las esquinas, con HA-25/F/16/XC1, elaborado en central, incluso armadura según doc. gráfica, vertido con pluma-grúa, vibrado y colocado. Según normas NTE-CPE, EME y EHE. Pilares F. Sanitario								
		20	0,40	0,40	0,70		2,24		
							2,24	249,63	559,17
04.05	<b>M3 HOR. HA-25/F/16/XC1 MURETE ARRANQUE</b> M3. Hormigón armado en murete de arranque de fachada, encofrado a dos caras y berenjenos superiores, con HA-25/F/16/XC1, elaborado en central aplicando resina epoxi como puente de unión, incluso armadura de espera en forjado (zuncho del sanitario) según doc. gráfica, encofrado y desencofrado, vertido con pluma-grúa, vibrado y colocado. Según normas NTE-CPE, EME y EHE. P. BAJA								
		1	4,35	0,25	0,39		0,42		
		1	6,20	0,25	0,39		0,60		
		1	25,60	0,25	0,39		2,50		
		1	12,60	0,25	0,39		1,23		
							4,75	279,30	1.326,68
04.06	<b>M2 SOLER.HA-25/F/16/XC1, 15cm.ARMA.#15x15x6</b> M2. Solera de hormigón de 15 cm. de espesor, realizada con HA-25/F/16/XC1, elaborado en obra, i/vertido, colocación y armado con mallazo 15x15x6 sobre lámina de polietileno, formación de juntas, aserrado de las mismas, p.p. de medios auxiliares. Medida la superficie ejecutada. Zona Picada (encofrados,...)								
		1		100,48			100,48		



# PRESUPUESTO Y MEDICIONES

## PROYECTO DE EJECUCIÓN - AULARIO DE ESO PARA TRANSFORMAR EL C.R.A. "LA CABAÑETA" EN C.P.I.

CÓDIGO	RESUMEN	UDS	LONGITUD	ANCHURA	ALTURA	PARCIALES	CANTIDAD	PRECIO	IMPORTE
							100,48	26,32	2.644,63
04.07	<b>M2 FRATASADO HORMIGÓN</b> M2. Fratasado al cuarzo con color de hormigón en zona de porche, p.p. de medios auxiliares. Medida la superficie ejecutada. Zona Picada (encofrados,...)	2		28,35		56,70			
							56,70	3,93	222,83
04.08	<b>UD VENTILACION FORJADO SANITARIO/ REJILLA</b> Ud. Ventilación de forjado sanitario, mediante tubos de PVC de diámetro 90 mm., dispuestos según documentación gráfica de Proyecto, embebidos en muros de cimentación, para conexión con el exterior de cámara, incluso colocación de rejillas exterior Ø125 de acero inoxidable, rejilla anti-insectos, p.p. de medios auxiliares. Medida la unidad completamente ejecutada. Ventilación forjado sanitario	12				12,00			
							12,00	40,52	486,24
04.09	<b>UD VENTILACION FORJADO SANITARIO/ PASO</b> Ud. Ventilación de forjado sanitario, mediante tubos de PVC de diámetro 90 mm., dispuestos según documentación gráfica de Proyecto, embebidos en muros de cimentación, para conexión con el exterior de cámara, p.p. de medios auxiliares. Medida la unidad completamente ejecutada. Ventilación forjado sanitario	8				8,00			
							8,00	17,77	142,16
<b>TOTAL 04.....</b>									<b>46.212,21</b>



# PRESUPUESTO Y MEDICIONES

## PROYECTO DE EJECUCIÓN - AULARIO DE ESO PARA TRANSFORMAR EL C.R.A. "LA CABAÑETA" EN C.P.I.

CÓDIGO	RESUMEN	UDS	LONGITUD	ANCHURA	ALTURA	PARCIALES	CANTIDAD	PRECIO	IMPORTE
<b>05</b>	<b>ESTRUCTURA</b>								
05.01	<b>M2 FORJADO SANITARIO 25+5 POREX</b>								
	M2. Forjado sanitario, con doble vigueta tipo T-20-3 con momento último Mu=90,0 mKN/m., con bovedilla de poliestireno expandido, capa de compresión de 5 cm. de espesor, hormigón HA-25/F/16/XC1, mallazo de reparto 20x20x5, incluso p.p. de zunchos, jácenas, encofrado y desencofrado con frentecillas, tableros, paneles fenólicos, goterones y berenjenos donde corresponda en estructura vista, vertido, vibrado y curado, montaje con ayuda de grúa torre. Incluso macizado arranque escaleras Terminado según EFHE, para cargas y luces según proyecto. Todo ello según planos de proyecto y documentación técnica. Se incluye el replanteo y ejecución de paso de bajantes, formación de huecos para acceso de mantenimiento (4 Ud), pasos de instalaciones en general, p.p. de medios auxiliares. Medida la superficie completamente ejecutada.								
	Forjado sanitario	1					459,80		459,80
	-a deducir (hueco ascensor)	-1					4,42		-4,42
								455,38	69,42
									31.612,48
05.02	<b>M2 FORJADO "IN SITU" 30+5 POREX</b>								
	M2. Forjado "in situ", con nervios de 12 cms. de ancho, con bovedilla de poliestireno expandido de 30 cms. de canto y 72 cms. entre ejes, capa de compresión de 5 cm. de espesor, hormigón HA-25/F/16/XC1, mallazo de reparto 20x20x5, incluso p.p. de zunchos, jácenas, pilares, macizados, encofrado y desencofrado para altura >3,00 m., frentecillas, tableros, paneles fenólicos, goterones y berenjenos donde corresponda, encofrado con cartón liso de postes circulares en estructura vista del porche (5Ud) e interior (1 Ud); vertido, vibrado y curado, montaje con ayuda de grúa torre. Incluso macizado arranque escaleras. Terminado según EFHE, para cargas y luces según proyecto. Todo ello según planos de proyecto y documentación técnica. Se incluye el replanteo y ejecución de paso de bajantes, instalaciones en general, p.p. de medios auxiliares. Medida la superficie completamente ejecutada, deduciendo huecos mayores de 2,00 m2.								
	Forjado T. BAJA	1					455,46		455,46
	-a deducir (hueco ascensor)	-1					4,38		-4,38
	(E1)	-1					15,31		-15,31
	(E2)	-1					15,24		-15,24
	Forjado T. 1ª	1					455,46		455,46
	-a deducir (hueco ascensor)	-1					4,38		-4,38
	(E1)	-1					15,31		-15,31
	(E2)	-1					15,24		-15,24
	Forjado T. 2ª	1					455,46		455,46
	-a deducir (hueco ascensor)	-1					4,38		-4,38
	(E3)	-1					3,02		-3,02
								1.289,12	80,99
									104.405,83
05.03	<b>M3 HA-25/F/16/XC1 CORREAS DE ESCALERAS</b>								
	M3. Hormigón armado HA-25/F/16/XC1, elaborado en central, en formación de losas de escaleras, i/p.p. de armadura según doc. gráfica y encofrado y desencofrado con paneles fenólicos, goterones y berenjenos donde corresponda en estructura vista, vertido con pluma-grúa, vibrado y colocado. Según normas NTE-EME y EHE.								
	E-1 de BAJA a 1ª	1	4,30	1,65	0,20				1,42
		1	2,00	3,50	0,20				1,40
		1	3,10	1,65	0,20				1,02
	de 1ª a 2ª	1	3,30	1,65	0,20				1,09
		1	2,00	3,50	0,20				1,40
		1	3,00	1,65	0,20				0,99
	E-2 de BAJA a 1ª	1	4,30	1,65	0,20				1,42
		1	2,00	3,50	0,20				1,40
		1	3,10	1,65	0,20				1,02
	de 1ª a 2ª	1	3,30	1,65	0,20				1,09
		1	2,00	3,50	0,20				1,40
		1	3,00	1,65	0,20				0,99
	E-3 de 2ª a Cubierta	1	1,80	0,70	0,15				0,19
									0,17



# PRESUPUESTO Y MEDICIONES

## PROYECTO DE EJECUCIÓN - AULARIO DE ESO PARA TRANSFORMAR EL C.R.A. "LA CABAÑETA" EN C.P.I.

CÓDIGO	RESUMEN	UDS	LONGITUD	ANCHURA	ALTURA	PARCIALES	CANTIDAD	PRECIO	IMPORTE
		1	1,90	0,70	0,15	0,20			
		1	1,60	0,70	0,15	0,17			
		1	1,60	0,70	0,15	0,17			
							15,54	474,00	7.365,96
05.04	<p><b>UD PLACA DE ANCLAJE DE 250X300 MM Y ESPESOR 10 MM, 6 CORRUG</b></p> <p>Ud. Suministro y montaje de placa de anclaje de acero UNE-EN 10025 S275JR en perfil plano, de 250x300 mm y espesor 10 mm, con 6 pernos de acero corrugado UNE-EN 10080 B 500 S de 10 mm de diámetro, embutidos en el hormigón fresco. Incluso p/p de limpieza y preparación de la superficie soporte, cortes, pletinas, piezas especiales, des-puntes.</p> <p>Incluye: Limpieza y preparación del plano de apoyo. Replanteo y marcado de los ejes. Colocación y fijación provisional de la placa. Aplomado y nivelación.</p> <p>Criterio de medición de proyecto: Número de unidades previstas, según documentación gráfica de Proyecto.</p> <p>Criterio de medición de obra: Se medirá el número de unidades realmente ejecutadas según especificaciones de Proyecto.</p> <p>Apoyo losa escalera de P. BAJA a 1ª</p> <p>E1 2 2,000</p> <p>E2 2 2,000</p> <p>de P. 1ª a 2ª</p> <p>E1 2 2,000</p> <p>E2 2 2,000</p>								
							8,00	40,44	323,52
05.05	<p><b>KG ACERO S275JR EN JÁCENAS, COMPUESTAS POR PERFILES LAMINADOS EN CALIENTE DE LA SERIE HEB, CON UNIONES SOLDADAS EN OBRA.</b></p> <p>Kg. Suministro y montaje de acero UNE-EN 10025 S275JR, en jácenas, con piezas compuestas por perfiles laminados en caliente de la serie HEB, con uniones soldadas en obra. Trabajado y montado en taller, con preparación de superficies en grado SA21/2 según UNE-EN ISO 8501-1 y aplicación posterior de dos manos de imprimación con un espesor mínimo de película seca de 30 micras por mano, excepto en la zona en que deban realizarse soldaduras en obra, en una distancia de 100 mm desde el borde de la soldadura. Incluso p/p de preparación de bordes, soldaduras, cortes, piezas especiales, placas de arranque y transición de pilar inferior a superior, mortero sin retracción para retacado de placas, despuntes y reparación en obra de cuantos desperfectos se originen por razones de transporte, manipulación o montaje, con el mismo grado de preparación de superficies e imprimación.</p> <p>Incluye: Limpieza y preparación del plano de apoyo. Replanteo y marcado de los ejes. Colocación y fijación provisional del soporte. Aplomado y nivelación. Ejecución de las uniones. Reparación de defectos superficiales.</p> <p>Criterio de medición de proyecto: Peso nominal medido según documentación gráfica de Proyecto.</p> <p>Criterio de medición de obra: Se determinará, a partir del peso obtenido en báscula oficial de las unidades llegadas a obra, el peso de las unidades realmente ejecutadas según especificaciones de Proyecto.</p> <p>Apoyo losa escalera HEB de P. BAJA a 1ª</p> <p>E1 1 3,470 212,711 61,3</p> <p>E2 1 3,470 212,711 61,3</p> <p>de P. 1ª a 2ª</p> <p>E1 1 3,470 212,711 61,3</p> <p>E2 1 3,470 212,711 61,3</p>								
							850,84	3,18	2.705,67
05.06	<p><b>UD BANCADA DE INSTALACIONES</b></p> <p>Ud. Bancada de instalaciones consistente en:</p> <ul style="list-style-type: none"> <li>- Retirada de las gravas de cubierta.</li> <li>- Suministro y colocación de 2 HEB-120 colocadas perpendiculares a las viguetas con calzos de chapa y bandas de neopreno para nivelar y aislar de las vibraciones.</li> </ul> <p>Incluye: Replanteo y trazado de la bancada.</p> <p>Criterio de medición de proyecto: Número de unidades previstas, según documentación gráfica de Proyecto.</p> <p>Criterio de medición de obra: Se medirá el número de unidades realmente ejecutadas según especificaciones de Proyecto.</p> <p>P. CUBIERTA</p> <p>Apoyo UTA 1 1,00</p>								





# PRESUPUESTO Y MEDICIONES

PROYECTO DE EJECUCIÓN - AULARIO DE ESO PARA TRANSFORMAR EL C.R.A. "LA CABAÑETA" EN C.P.I.

CÓDIGO	RESUMEN	UDS	LONGITUD	ANCHURA	ALTURA	PARCIALES	CANTIDAD	PRECIO	IMPORTE
							1,00	355,31	355,31
<b>TOTAL 05.....</b>									<b>146.768,77</b>



# PRESUPUESTO Y MEDICIONES

PROYECTO DE EJECUCIÓN - AULARIO DE ESO PARA TRANSFORMAR EL C.R.A. "LA CABAÑETA" EN C.P.I.

CÓDIGO RESUMEN UDS LONGITUD ANCHURA ALTURA PARCIALES CANTIDAD PRECIO IMPORTE

## 06 ALBAÑILERÍA

06.01

### M2 SATE PANEL TERMOKLINKER Timanfaya Blue

M2. Sistema de fachada SATE con panel Termoklinker con placas de 10 cms. de XPS y revestimiento a base de plaquetas de ladrillo cerámico de 18 mm. en color Timanfaya Blue en planta baja.

Medido a cinta corrida descontando huecos > 2,00 m2. Incluso p.p. de perfil de arranque, cortes del panel según modulación de las plaquetas y perfiles tubulares rectangulares de esquina de acero inoxidable con carras de anclaje del mismo material.

#### Fijación en el muro

Los paneles se anclan mecánicamente al muro soporte. Los paneles tienen previstos 5 orificios con roseta integrada para facilitar y agilizar este proceso. La resistencia mecánica de los paneles se ha estudiado para cumplir con el máximo esfuerzo previsto en el CTE a succión de viento.

#### Sellado entre paneles

Se realiza un sellado entre paneles con masilla monocomponente para garantizar la estanqueidad del sistema.

#### Colocación de plaquetas de enlace

Se completa el revestimiento con la colocación, mediante adhesivo cementoso flexible, de 5 plaquetas por panel que suponen el enlace entre paneles y continúan el aparejo.

#### Rejuntado

Las juntas entre plaquetas se rellenan con mortero de base cementosa para juntas de calidad mejorada. Posteriormente se realiza una limpieza mediante esponja y agua.

P. BAJA

Tipo M-1

SO	1	20,20	4,17	84,23
----	---	-------	------	-------

NO	1	6,20	4,17	25,85
----	---	------	------	-------

SE	1	8,60	4,17	35,86
----	---	------	------	-------

NE	1	25,70	4,17	107,17
----	---	-------	------	--------

-a deducir

CE-1	-2	5,69	3,29	-37,44
------	----	------	------	--------

CE-4	-1	2,06	1,78	-3,67
------	----	------	------	-------

CE-3	-4	2,59	1,78	-18,44
------	----	------	------	--------

CE-2	-4	2,32	1,78	-16,52
------	----	------	------	--------

Tipo M-2

SO	2	2,80	4,17	23,35
----	---	------	------	-------

NO	1	6,50	4,17	27,11
----	---	------	------	-------

SE	1	4,10	4,17	17,10
----	---	------	------	-------

-a deducir

CR-1	-2	0,90	2,06	-3,71
------	----	------	------	-------

CR-2	-1	2,06	3,24	-6,67
------	----	------	------	-------

234,22 117,23 27.457,61

06.02

### M2 SATE PANEL TERMOKLINKER Pirineo Brillo o Ártico

M2. Sistema de fachada SATE con panel Termoklinker con placas de 10 cms. de XPS y revestimiento a base de plaquetas de ladrillo cerámico de 18 mm. en color Pirineo Brillo o Ártico en plantas alzadas.

Medido a cinta corrida descontando huecos > 2,00 m2. Incluso p.p. de perfil de arranque, cortes del panel según modulación de las plaquetas y perfiles tubulares rectangulares de esquina de acero inoxidable con carras de anclaje del mismo material.

#### Fijación en el muro

Los paneles se anclan mecánicamente al muro soporte. Los paneles tienen previstos 5 orificios con roseta integrada para facilitar y agilizar este proceso. La resistencia mecánica de los paneles se ha estudiado para cumplir con el máximo esfuerzo previsto en el CTE a succión de viento.

#### Sellado entre paneles

Se realiza un sellado entre paneles con masilla monocomponente para garantizar la estanqueidad del sistema.

#### Colocación de plaquetas de enlace

Se completa el revestimiento con la colocación, mediante adhesivo cementoso flexible, de 5 plaquetas por panel que suponen el enlace entre paneles y continúan el aparejo.

#### Rejuntado

Las juntas entre plaquetas se rellenan con mortero de base cementosa para juntas de calidad mejorada. Posteriormente se realiza una limpieza mediante esponja y agua.

P. 1ª



# PRESUPUESTO Y MEDICIONES

## PROYECTO DE EJECUCIÓN - AULARIO DE ESO PARA TRANSFORMAR EL C.R.A. "LA CABAÑETA" EN C.P.I.

CÓDIGO	RESUMEN	UDS	LONGITUD	ANCHURA	ALTURA	PARCIALES	CANTIDAD	PRECIO	IMPORTE
	SO	1	25,70		3,60	92,52			
	SE	1	12,00		3,60	43,20			
	NE	1	12,00		3,60	43,20			
	NO	1	12,00		3,60	43,20			
	-a deducir								
	CE-6	-6	2,60		1,78	-27,77			
	CE-7	-2	1,10		1,78	-3,92			
	CE-4	-2	2,06		1,78	-7,33			
	CE-5	-2	3,22		1,78	-11,46			
	CE-2	-4	2,32		1,78	-16,52			
	CE-3	-4	2,59		1,78	-18,44			
	Tipo M-2								
	SE	1	6,30		3,60	22,68			
	NE	2	6,90		3,60	49,68			
	NO	1	6,30		3,60	22,68			
	P. 2ª								
	Tipo M-1								
	SO	1	25,70		3,60	92,52			
	SE	1	12,00		3,60	43,20			
	NE	1	12,00		3,60	43,20			
	NO	1	12,00		3,60	43,20			
	-a deducir								
	CE-6	-6	2,60		1,78	-27,77			
	CE-8	-2	1,85		1,78	-6,59			
	CE-4	-2	2,06		1,78	-7,33			
	CE-5	-2	3,22		1,78	-11,46			
	CE-2	-4	2,32		1,78	-16,52			
	CE-3	-4	2,59		1,78	-18,44			
	Tipo M-2								
	SE	1	6,30		3,60	22,68			
	NE	2	6,90		3,60	49,68			
	NO	1	6,30		3,60	22,68			
	P. CUBIERTA								
	Tipo M-2								
	Antepecho	2	25,70		1,00	51,40			
		2	18,20		1,00	36,40			
							548,57	108,36	59.443,05

06.03

### M2 FÁBRICA DE BLOQUE CERÁMICO ALIGERADO 29 cms.

M2. Muro de cerramiento de 29 cm de espesor de fábrica de bloque cerámico aligerado machihembrado, 30x19x29 cm, para revestir, resistencia a compresión 10 N/mm<sup>2</sup>, con juntas horizontales y verticales de 10 mm de espesor, junta rehundida, recibida con mortero de cemento industrial, color gris, M-7,5, suministrado a granel, con piezas especiales tales como medios bloques, bloques de esquina y bloques de terminación, i/ p.p. de armadura tipo Murfor ó similar de anchura apropiada en la hilada de arranque y cada 5 hiladas.

Criterio de valoración económica: El precio no incluye los zunchos horizontales ni la formación de los dinteles de los huecos del paramento.

Incluye: Limpieza y preparación de la superficie soporte. Replanteo, planta a planta. Colocación y aplomado de miras de referencia. Tendido de hilos entre miras. Colocación de plomos fijos en las aristas. Colocación de las piezas por hiladas a nivel. Limpieza.

Criterio de medición de proyecto: Superficie medida según documentación gráfica de Proyecto, sin duplicar esquinas ni encuentros, deduciendo los huecos de superficie mayor de 2 m<sup>2</sup>.

Criterio de medición de obra: Se medirá la superficie realmente ejecutada según especificaciones de Proyecto, sin duplicar esquinas ni encuentros, deduciendo los huecos de superficie mayor de 2 m<sup>2</sup>.

P. BAJA

Tipo M-1

	SO	1	20,20		4,17	84,23			
	NO	1	6,20		4,17	25,85			
	SE	1	8,60		4,17	35,86			
	NE	1	25,70		4,17	107,17			
	-a deducir								
	CE-1	-2	5,69		3,29	-37,44			
	CE-4	-1	2,06		1,78	-3,67			
	CE-3	-4	2,59		1,78	-18,44			
	CE-2	-4	2,32		1,78	-16,52			
	P. 1ª								
	Tipo M-1								
	SO	1	25,70		3,60	92,52			
	SE	1	12,00		3,60	43,20			
	NE	1	12,00		3,60	43,20			
	NO	1	12,00		3,60	43,20			
	-a deducir								
									-27,77



# PRESUPUESTO Y MEDICIONES

## PROYECTO DE EJECUCIÓN - AULARIO DE ESO PARA TRANSFORMAR EL C.R.A. "LA CABAÑETA" EN C.P.I.

CÓDIGO	RESUMEN	UDS	LONGITUD	ANCHURA	ALTURA	PARCIALES	CANTIDAD	PRECIO	IMPORTE
CE-7		-2	1,10			1,78		-3,92	
CE-4		-2	2,06			1,78		-7,33	
CE-5		-2	3,22			1,78		-11,46	
CE-2		-4	2,32			1,78		-16,52	
CE-3		-4	2,59			1,78		-18,44	
P. 2ª									
Tipo M-1									
SO		1	25,70			3,60		92,52	
SE		1	12,00			3,60		43,20	
NE		1	12,00			3,60		43,20	
NO		1	12,00			3,60		43,20	
-a deducir									
CE-6		-6	2,60			1,78		-27,77	
CE-8		-2	1,85			1,78		-6,59	
CE-4		-2	2,06			1,78		-7,33	
CE-5		-2	3,22			1,78		-11,46	
CE-2		-4	2,32			1,78		-16,52	
CE-3		-4	2,59			1,78		-18,44	
							447,73	41,03	18.370,36

06.04

### M2 FÁBRICA DE BLOQUE CERÁMICO ALIGERADO 14 cms.

M2. Muro de cerramiento de 14 cm de espesor de fábrica de bloque cerámico aligerado machihembrado, 30x19x14 cm, para revestir, resistencia a compresión 10 N/mm<sup>2</sup>, con juntas horizontales y verticales de 10 mm de espesor, junta rehundida, recibida con mortero de cemento industrial, color gris, M-7,5, suministrado a granel, con piezas especiales tales como medios bloques, bloques de esquina y bloques de terminación, , i/ p.p. de armadura tipo Murfor ó similar de anchura apropiada en la hilada de arranque y cada 5 hiladas

Criterio de valoración económica: El precio no incluye los zunchos horizontales ni la formación de los dinteles de los huecos del paramento.

Incluye: Limpieza y preparación de la superficie soporte. Replanteo, planta a planta. Colocación y aplomado de miras de referencia. Tendido de hilos entre miras. Colocación de plomos fijos en las aristas. Colocación de las piezas por hiladas a nivel. Limpieza.

Criterio de medición de proyecto: Superficie medida según documentación gráfica de Proyecto, sin duplicar esquinas ni encuentros, deduciendo los huecos de superficie mayor de 2 m<sup>2</sup>.

Criterio de medición de obra: Se medirá la superficie realmente ejecutada según especificaciones de Proyecto, sin duplicar esquinas ni encuentros, deduciendo los huecos de superficie mayor de 2 m<sup>2</sup>.

P. BAJA

Tipo M-2

SO		2	2,80			4,17		23,35	
----	--	---	------	--	--	------	--	-------	--

NO		1	6,50			4,17		27,11	
----	--	---	------	--	--	------	--	-------	--

SE		1	4,10			4,17		17,10	
----	--	---	------	--	--	------	--	-------	--

-a deducir

CR-1		-2	0,90			2,06		-3,71	
------	--	----	------	--	--	------	--	-------	--

CR-2		-1	2,06			3,24		-6,67	
------	--	----	------	--	--	------	--	-------	--

P. 1ª

Tipo M-2

SE		1	6,30			3,60		22,68	
----	--	---	------	--	--	------	--	-------	--

NE		2	6,90			3,60		49,68	
----	--	---	------	--	--	------	--	-------	--

NO		1	6,30			3,60		22,68	
----	--	---	------	--	--	------	--	-------	--

P. 2ª

Tipo M-2

SE		1	6,30			3,60		22,68	
----	--	---	------	--	--	------	--	-------	--

NE		2	6,90			3,60		49,68	
----	--	---	------	--	--	------	--	-------	--

NO		1	6,30			3,60		22,68	
----	--	---	------	--	--	------	--	-------	--

P. CUBIERTA

Tipo M-2

Antepecho		2	25,70			1,00		51,40	
-----------	--	---	-------	--	--	------	--	-------	--

		2	18,20			1,00		36,40	
--	--	---	-------	--	--	------	--	-------	--

							335,06	24,67	8.265,93
--	--	--	--	--	--	--	--------	-------	----------

06.05

### M2 TAB. AUTOPORT. YESO LAM.+LANA 15+15+90+15+15 mm/40 (P-1)

M2. Tabique formado con placas de yeso laminado de espesor 15 mm. atornilladas a los montantes separados cada 40 cm. y canales de acero galvanizado formando un tabique de anchura total 150

(15+15+90+15+15) mm., l/p.p. de tratamiento de huecos, paso de instalaciones, tornillería, pastas de agarre y juntas, cintas para juntas, con aislamiento de lana mineral en su interior de 100 mm., puesta en obra con altura de suelo a techo. Incluyendo replanteo, pérdidas, limpieza y medios auxiliares. PIEZAS DE MADERA/CHAPA ESPECIALES PARA ANCLAJE DE SANITARIOS Y MOBILIARIO y recibido de cajas de instalaciones con pasta de agarre. Medición a cinta corrida, sin deducción de huecos de carpintería por el recibido de cercos en éstos.



# PRESUPUESTO Y MEDICIONES

## PROYECTO DE EJECUCIÓN - AULARIO DE ESO PARA TRANSFORMAR EL C.R.A. "LA CABAÑETA" EN C.P.I.

CÓDIGO	RESUMEN	UDS	LONGITUD	ANCHURA	ALTURA	PARCIALES	CANTIDAD	PRECIO	IMPORTE
	P-1								
	P. BAJA								
	C. Inst / Aseos 1 y 2	1	3,80		3,82	14,52			
		1	7,60		3,82	29,03			
	Bajo escalera E1	1	3,50		3,00	10,50			
		1	0,80		3,00	2,40			
	Aula Plástica/Despacho Dir.	1	5,40		3,82	20,63			
	Despacho Dir./ Secretaria	1	4,20		3,82	16,04			
	Aseo 3 y 4 / Tutorías	1	9,40		3,82	35,91			
		2	2,90		3,82	22,16			
	Bajo escalera E2	1	3,50		3,00	10,50			
		1	0,80		3,00	2,40			
	P. 1ª								
	Aula 1	1	6,30		3,25	20,48			
	Aula 1/Laboratorio	1	8,30		3,25	26,98			
	Laboratorio	1	1,20		3,25	3,90			
	Laboratorio/Desdoble	1	5,40		3,25	17,55			
	Desdoble	1	1,20		3,25	3,90			
	Desdoble/Aula 2	1	8,30		3,25	26,98			
	Aula 2	1	6,30		3,25	20,48			
	Aseo 1-Aseo2	2	4,20		3,25	27,30			
	Aula 3	1	9,10		3,25	29,58			
	Aseos Alumnos/nas	1	6,60		3,25	21,45			
	Aseo 4	1	9,20		3,25	29,90			
	Aula 3/Aseos Alumnos	1	5,50		3,25	17,88			
	Aseo Alumnos/Alumnas	1	5,50		3,25	17,88			
	Aseo Alumnas/Aula 4	1	5,50		3,25	17,88			
	P. 2ª								
	Aula 1	1	6,30		3,25	20,48			
	Aula 1/Sala Profesores	1	8,30		3,25	26,98			
	Sala Profesores	1	1,20		3,25	3,90			
	Sala Profesores/Desdoble	1	5,40		3,25	17,55			
	Desdoble	1	1,20		3,25	3,90			
	Desdoble/Aula 2	1	8,30		3,25	26,98			
	Aula 2	1	6,30		3,25	20,48			
	Aseo 1-Aseo2	2	4,20		3,25	27,30			
	Aula 3	1	9,10		3,25	29,58			
	Aseos Alumnos/nas	1	6,60		3,25	21,45			
	Aseo 4	1	9,20		3,25	29,90			
	Aula 3/Despacho 1	1	5,50		3,25	17,88			
	Despacho 1/Despacho 2	1	5,50		3,25	17,88			
	Despacho 2/Aula 4	1	5,50		3,25	17,88			
							728,37	43,95	32.011,86
<b>06.06</b>	<b>M2 FÁB. LADR. GERO TERMOACÚSTICO 1/2 pie (P-2)</b>								
	M2. Fábrica de 1/2 pie de espesor de ladrillo termoacústico tipo gero, de 24x12x9 cm., sentado con mortero de cemento (CEM II-A/P 32,5R) y arena de río 1/6, para revestir, i/p.p. de formación de dinteles, zunchos, jambas, ejecución de encuentros, piezas especiales, roturas, replanteo, aplomado y nivelación, rejuntado y medios auxiliares, según NTE-FFL y MV-201. Medida a cinta descontando huecos >2 m2.								
	P. BAJA								
	Cierre hueco ascensor	2	2,00		3,82	15,28			
		2	3,00		3,82	22,92			
	P. 1ª								
	Cierre hueco ascenso e instalaciones	2	2,90		3,25	18,85			
		3	2,90		3,25	28,28			
	Cierre C. Limpieza e instalaciones	2	2,90		3,25	18,85			
		3	2,90		3,25	28,28			
	P. 2ª								
	Apoyo E3 (MFR)	1	3,15		1,80	5,67			
		1	0,70		3,90	2,73			
	Cierre hueco ascenso e instalaciones	2	2,90		3,25	18,85			
		3	2,90		3,25	28,28			
	Cierre C. Salida Cubierta e instalaciones	2	2,90		3,25	18,85			
		3	2,90		3,25	28,28			
	P. Cubierta								
	Torreón salida E3	2	2,85		2,70	15,39			
		3	2,90		2,70	23,49			
	-a deducir								
	Casetón Instalaciones	2	1,00		1,80	3,60			
		2	2,90		1,80	10,44			
							288,04	19,65	5.659,99



# PRESUPUESTO Y MEDICIONES

## PROYECTO DE EJECUCIÓN - AULARIO DE ESO PARA TRANSFORMAR EL C.R.A. "LA CABAÑETA" EN C.P.I.

CÓDIGO	RESUMEN	UDS	LONGITUD	ANCHURA	ALTURA	PARCIALES	CANTIDAD	PRECIO	IMPORTE	
06.07	<p><b>M2 TAB. AUTOPORT. YESO LAM.+LANA 15+15+90+13/TECSOUND/48+15+15 mm/40 (P-3)</b></p> <p>M2. Tabique formado con placas de yeso laminado de espesor 15 mm. atornilladas a los montantes (90+48) separados cada 40 cm. y canales de acero galvanizado formando un tabique de anchura total 220 (15+15+90+13/TECSOUND SY70/48+15+15) mm., l/p.p. de tratamiento de huecos, paso de instalaciones, tornillería, pastas de agarre y juntas, cintas para juntas, con aislamiento de lana mineral en su interior de 100 mm. y 50 mm, puesta en obra con altura de suelo a techo. Incluyendo replanteo, pérdidas, limpieza y medios auxiliares. PIEZAS DE MADERA/CHAPA ESPECIALES PARA ANCLAJE DE SANITARIOS Y MOBILIARIO y recibido de cajas de instalaciones con pasta de agarre. Medición a cinta corrida, sin deducción de huecos de carpintería por el recibido de cercos en éstos.</p> <p>NOTA: No se incluye la lamina acústica tipo Tecsound ó similar.</p> <p>P-3 P. BAJA Aula de Música C. Instalaciones/Plástica C. Instalaciones/Aseo 1</p>	1	15,00		3,82		57,30			
		1	3,80		3,82		14,52			
		1	2,90		3,82		11,08			
							82,90	71,55	5.931,50	
06.08	<p><b>M2 TAB. AUTOPORT. YESO 15+70+15 mm/40-2 WR (P-4)</b></p> <p>M2. Tabique formado con placas de yeso laminado de espesor 15 mm. atornilladas a los montantes separados cada 40 cm. y canales de acero galvanizado formando un tabique de anchura total 80 (15+48+15) mm., l/p.p. de tratamiento de huecos, paso de instalaciones, tornillería, pastas de agarre y juntas, cintas para juntas, con aislamiento de lana mineral en su interior de 80 mm., puesta en obra con altura de suelo a techo. Incluyendo replanteo, pérdidas, limpieza y medios auxiliares. PIEZAS DE MADERA/CHAPA ESPECIALES PARA ANCLAJE DE SANITARIOS Y MOBILIARIO y recibido de cajas de instalaciones con pasta de agarre. Estimando superficie realizada, descontando huecos superiores a 1 m2. en su medición.</p> <p>Incluso incremento por utilización de placas WR en zonas húmeda.</p> <p>P-4 P. 1ª Aseo Alumnos Aseo Alumnas</p>	4	1,45		3,25		18,85			
		1	5,40		3,25		17,55			
		4	1,45		3,25		18,85			
		1	5,40		3,25		17,55			
							72,80	48,63	3.540,26	
06.09	<p><b>M2 TRASDOSADO AUTOPORT. YESO LAM. 15+15+46 mm/40 AISL.</b></p> <p>M2. Trasdós autoportante para cierre de bajantes, retornos, instalaciones en general, realizado con dos placas de yeso laminado de espesor 15 mm. atornilladas a los montantes separados cada 40 cm. y canales de acero galvanizado formando un tabique de anchura total 76 (15+15+46) mm., l/p.p. de tratamiento de huecos, paso de instalaciones, tornillería, pastas de agarre y juntas, cintas para juntas, anclajes para suelo y techo, PIEZAS DE MADERA/CHAPA ESPECIALES PARA ANCLAJE DE MOBILIARIO y recibido de cajas de instalaciones con pasta de agarre, puesta en obra con altura de suelo a techo, con aislamiento a base de lana mineral de 50 mm. Incluyendo replanteo, pérdidas, limpieza y medios auxiliares. Medición m2/ml (con un desarrpilo máximo de 1 m), sin deducción de huecos.</p> <p>Tabicado de Bajantes e Instalaciones P. BAJA P. 1ª P. 2ª</p>	4			3,82		15,28			
		10			3,25		32,50			
		10			3,25		32,50			
							80,28	26,79	2.150,70	
06.10	<p><b>M2 RECIBIDO CERCOS EN MUROS EXTER.</b></p> <p>Recibido de cercos o precercos de cualquier material en muro de cerramiento exterior, utilizando mortero de cemento (CEM II-A/P 32,5R) y arena de río 1/4, totalmente colocado y aplomado, i/p.p. de medios auxiliares.</p> <p>P. BAJA Tipo CE-1 Porche/Vestibulo Tipo CE-2 Aula de Música</p>	2	5,69		3,29		37,44			
		2	2,32		1,78		8,26			



# PRESUPUESTO Y MEDICIONES

## PROYECTO DE EJECUCIÓN - AULARIO DE ESO PARA TRANSFORMAR EL C.R.A. "LA CABAÑETA" EN C.P.I.

CÓDIGO	RESUMEN	UDS	LONGITUD	ANCHURA	ALTURA	PARCIALES	CANTIDAD	PRECIO	IMPORTE
	Aula de Plástica	2	2,32		1,78	8,26			
	Tipo CE-3								
	Aula de Música	1	2,59		1,78	4,61			
	Aula de Plástica	1	2,59		1,78	4,61			
	Despacho Dirección	1	2,59		1,78	4,61			
	Despacho de Secretaría	1	2,59		1,78	4,61			
	Tipo CE-4								
	Despacho Tutorías	1	2,06		1,78	3,67			
	P. 1ª								
	Tipo CE-2								
	Aula 1	2	2,32		1,78	8,26			
	Aula 2	2	2,32		1,78	8,26			
	Tipo CE-3								
	Laboratorio	3	2,59		1,78	13,83			
	Desdoble	1	2,59		1,78	4,61			
	Tipo CE-4								
	Aula 1	1	2,06		1,78	3,67			
	Aula 2	1	2,06		1,78	3,67			
	Tipo CE-6								
	Aula 3	3	2,60		1,78	13,88			
	Aula 4	3	2,60		1,78	13,88			
	Tipo CE-7								
	Aseos Alumnos	1	1,10		1,78	1,96			
	Aseos Alumnas	1	1,10		1,78	1,96			
	Tipo CE-5								
	Escaleras	2	3,22		1,78	11,46			
	P. 2ª								
	Tipo CE-2								
	Aula 1	2	2,32		1,78	8,26			
	Aula 2	2	2,32		1,78	8,26			
	Tipo CE-3								
	Sala de Profesores	3	2,59		1,78	13,83			
	Desdoble	1	2,59		1,78	4,61			
	Tipo CE-4								
	Aula 1	1	2,06		1,78	3,67			
	Aula 2	1	2,06		1,78	3,67			
	Tipo CE-6								
	Aula 3	3	2,60		1,78	13,88			
	Aula 4	3	2,60		1,78	13,88			
	Tipo CE-8								
	Despacho 1	1	1,85		1,78	3,29			
	Despacho 2	1	1,85		1,78	3,29			
							238,15	10,79	2.569,64

06.11

### ML DINTEL PREFABRICADO DE HORMIGÓN ARMADO PARA REVESTIR

ML. Dintel doble de hormigón armado, de 14 cm de anchura, 18/19 cm de altura y longitud según medida de hueco más apoyo, para revestir; recibidos con mortero de cemento industrial, color gris, M-5, suministrado a granel; montaje y desmontaje de apeo compuesto por 2 puntales metálicos telescópicos.

NOTA: Aquellos huecos que no se puedan cubrir con este tipo de material se realizarán con perfil metálico y chapas de anclaje(Incluido).

NOTA1: Medida la longitud del hueco+apoyos.

P. BAJA

	Tipo CE-1								
	Porche/Vestíbulo	2	6,09			12,18			
	Tipo CE-2								
	Aula de Música	2	2,72			5,44			
	Aula de Plástica	2	2,72			5,44			
	Tipo CE-3								
	Aula de Música	1	2,99			2,99			
	Aula de Plástica	1	2,99			2,99			
	Despacho Dirección	1	2,99			2,99			
	Despacho de Secretaría	1	2,99			2,99			
	Tipo CE-4								
	Despacho Tutorías	1	2,46			2,46			
	P. 1ª								
	Tipo CE-2								
	Aula 1	2	2,72			5,44			
	Aula 2	2	2,72			5,44			
	Tipo CE-3								
	Laboratorio	3	2,99			8,97			
	Desdoble	1	2,99			2,99			
	Tipo CE-4								
	Aula 1	1	2,46			2,46			
	Aula 2	1	2,46			2,46			
	Tipo CE-6								
	Aula 3	3	3,00			9,00			
									9,00



# PRESUPUESTO Y MEDICIONES

## PROYECTO DE EJECUCIÓN - AULARIO DE ESO PARA TRANSFORMAR EL C.R.A. "LA CABAÑETA" EN C.P.I.

CÓDIGO	RESUMEN	UDS	LONGITUD	ANCHURA	ALTURA	PARCIALES	CANTIDAD	PRECIO	IMPORTE
	Tipo CE-7								
	Aseos Alumnos	1	1,50			1,50			
	Aseos Alumnas	1	1,50			1,50			
	Tipo CE-5								
	Escaleras	2	3,62			7,24			
	P. 2ª								
	Tipo CE-2								
	Aula 1	2	2,72			5,44			
	Aula 2	2	2,72			5,44			
	Tipo CE-3								
	Sala de Profesores	3	2,99			8,97			
	Desdoble	1	2,99			2,99			
	Tipo CE-4								
	Aula 1	1	2,46			2,46			
	Aula 2	1	2,46			2,46			
	Tipo CE-6								
	Aula 3	3	3,00			9,00			
	Aula 4	3	3,00			9,00			
	Tipo CE-8								
	Despacho 1	1	2,25			2,25			
	Despacho 2	1	2,25			2,25			
							143,74	40,46	5.815,72

06.12

### ML CABECERO DE CHAPA PRELACADA

ML. Vierendeaguas/Solarete de chapa prelacada plegada, hasta una anchura de 45 cm., de color a elegir por la D.F., CON GOTERÓN, pegado a placa de XPS de 50 mm., recibido con masilla poliuretano sobre cama de mortero de cemento CEM II/A-P 32,5 R y arena de río 1/6 (M-40), i/ SELLADO DE JUNTAS LATERALES DE 5MM CON SILICONA DE IGUAL COLOR, p.p. de medios auxiliares, medido en su longitud.

P. BAJA

	Tipo CE-1								
	Porche/Vestíbulo	2	5,69			11,38			
	Tipo CE-2								
	Aula de Música	2	2,32			4,64			
	Aula de Plástica	2	2,32			4,64			
	Tipo CE-3								
	Aula de Música	1	2,59			2,59			
	Aula de Plástica	1	2,59			2,59			
	Despacho Dirección	1	2,59			2,59			
	Despacho de Secretaría	1	2,59			2,59			
	Tipo CE-4								
	Despacho Tutorías	1	2,06			2,06			
	P. 1ª								
	Tipo CE-2								
	Aula 1	2	2,32			4,64			
	Aula 2	2	2,32			4,64			
	Tipo CE-3								
	Laboratorio	3	2,59			7,77			
	Desdoble	1	2,59			2,59			
	Tipo CE-4								
	Aula 1	1	2,06			2,06			
	Aula 2	1	2,06			2,06			
	Tipo CE-6								
	Aula 3	3	2,60			7,80			
	Aula 4	3	2,60			7,80			
	Tipo CE-7								
	Aseos Alumnos	1	1,10			1,10			
	Aseos Alumnas	1	1,10			1,10			
	Tipo CE-5								
	Escaleras	2	3,22			6,44			
	P. 2ª								
	Tipo CE-2								
	Aula 1	2	2,32			4,64			
	Aula 2	2	2,32			4,64			
	Tipo CE-3								
	Sala de Profesores	3	2,59			7,77			
	Desdoble	1	2,59			2,59			
	Tipo CE-4								
	Aula 1	1	2,06			2,06			
	Aula 2	1	2,06			2,06			
	Tipo CE-6								
	Aula 3	3	2,60			7,80			
	Aula 4	3	2,60			7,80			
	Tipo CE-8								
	Despacho 1	1	1,85			1,85			
	Despacho 2	1	1,85			1,85			
							124,14	23,86	2.961,98





# PRESUPUESTO Y MEDICIONES

## PROYECTO DE EJECUCIÓN - AULARIO DE ESO PARA TRANSFORMAR EL C.R.A. "LA CABAÑETA" EN C.P.I.

CÓDIGO	RESUMEN	UDS	LONGITUD	ANCHURA	ALTURA	PARCIALES	CANTIDAD	PRECIO	IMPORTE
06.13	<b>ML VIERTEAGUAS/SOLARETE DE CHAPA PRELACADA</b>								
	ML. Vierendeaguas/Solarete de chapa prelacada plegada, hasta una anchura de 45 cm., de color a elegir por la D.F., CON GOTERÓN, pegado a placa de XPS de 50 mm., recibido con masilla poliuretano sobre cama de mortero de cemento CEM II/A-P 32,5 R y arena de río 1/6 (M-40), i/ SELLADO DE JUNTAS LATERALES DE 5MM CON SILICONA DE IGUAL COLOR, p.p. de medios auxiliares, medido en su longitud.								
	P. BAJA								
	Tipo CE-2								
	Aula de Música	2	2,32				4,64		
	Aula de Plástica	2	2,32				4,64		
	Tipo CE-3								
	Aula de Música	1	2,59				2,59		
	Aula de Plástica	1	2,59				2,59		
	Despacho Dirección	1	2,59				2,59		
	Despacho de Secretaría	1	2,59				2,59		
	Tipo CE-4								
	Despacho Tutorías	1	2,06				2,06		
	P. 1ª								
	Tipo CE-2								
	Aula 1	2	2,32				4,64		
	Aula 2	2	2,32				4,64		
	Tipo CE-3								
	Laboratorio	3	2,59				7,77		
	Desdoble	1	2,59				2,59		
	Tipo CE-4								
	Aula 1	1	2,06				2,06		
	Aula 2	1	2,06				2,06		
	Tipo CE-6								
	Aula 3	3	2,60				7,80		
	Aula 4	3	2,60				7,80		
	Tipo CE-7								
	Aseos Alumnos	1	1,10				1,10		
	Aseos Alumnas	1	1,10				1,10		
	Tipo CE-5								
	Escaleras	2	3,22				6,44		
	P. 2ª								
	Tipo CE-2								
	Aula 1	2	2,32				4,64		
	Aula 2	2	2,32				4,64		
	Tipo CE-3								
	Sala de Profesores	3	2,59				7,77		
	Desdoble	1	2,59				2,59		
	Tipo CE-4								
	Aula 1	1	2,06				2,06		
	Aula 2	1	2,06				2,06		
	Tipo CE-6								
	Aula 3	3	2,60				7,80		
	Aula 4	3	2,60				7,80		
	Tipo CE-8								
	Despacho 1	1	1,85				1,85		
	Despacho 2	1	1,85				1,85		
							112,76	23,86	2.690,45

### 06.14 ML JAMBEADOS DE CHAPA PRELACADA

ML. Vierendeaguas/Solarete de chapa prelacada plegada, hasta una anchura de 45 cm., de color a elegir por la D.F., CON GOTERÓN, pegado a placa de XPS de 50 mm., recibido con masilla poliuretano sobre cama de mortero de cemento CEM II/A-P 32,5 R y arena de río 1/6 (M-40), i/ SELLADO DE JUNTAS LATERALES DE 5MM CON SILICONA DE IGUAL COLOR, p.p. de medios auxiliares, medido en su longitud.

P. BAJA

Tipo CE-1									
Porche/Vestibulo	4			3,29			13,16		
Tipo CE-2									
Aula de Música	4			1,78			7,12		
Aula de Plástica	4			1,78			7,12		
Tipo CE-3									
Aula de Música	2			1,78			3,56		
Aula de Plástica	2			1,78			3,56		
Despacho Dirección	2			1,78			3,56		
Despacho de Secretaría	2			1,78			3,56		
Tipo CE-4									
Despacho Tutorías	2			1,78			3,56		
P. 1ª									
Tipo CE-2									
Aula 1	4			1,78			7,12		
							7,12		



# PRESUPUESTO Y MEDICIONES

## PROYECTO DE EJECUCIÓN - AULARIO DE ESO PARA TRANSFORMAR EL C.R.A. "LA CABAÑETA" EN C.P.I.

CÓDIGO	RESUMEN	UDS	LONGITUD	ANCHURA	ALTURA	PARCIALES	CANTIDAD	PRECIO	IMPORTE
	Tipo CE-3								
	Laboratorio	6			1,78	10,68			
	Desdoble	2			1,78	3,56			
	Tipo CE-4								
	Aula 1	2			1,78	3,56			
	Aula 2	2			1,78	3,56			
	Tipo CE-6								
	Aula 3	6			1,78	10,68			
	Aula 4	6			1,78	10,68			
	Tipo CE-7								
	Aseos Alumnos	2			1,78	3,56			
	Aseos Alumnas	2			1,78	3,56			
	Tipo CE-5								
	Escaleras	4			1,78	7,12			
	P. 2ª								
	Tipo CE-2								
	Aula 1	4			1,78	7,12			
	Aula 2	4			1,78	7,12			
	Tipo CE-3								
	Sala de Profesores	6			1,78	10,68			
	Desdoble	2			1,78	3,56			
	Tipo CE-4								
	Aula 1	2			1,78	3,56			
	Aula 2	2			1,78	3,56			
	Tipo CE-6								
	Aula 3	6			1,78	10,68			
	Aula 4	6			1,78	10,68			
	Tipo CE-8								
	Despacho 1	2			1,78	3,56			
	Despacho 2	2			1,78	3,56			
							180,48	23,86	4.306,25
<b>06.15</b>	<b>ML ALBARDILLA POLIMERO. C/GOTERÓN</b>								
	ML. Albardilla con doble goterón de hormigón polímero, tomada con adhesivo adecuado y/o fijación mecánica con pendiente hacia el interior. Incluyendo replanteo, pérdidas, limpieza y medios auxiliares. Medida la longitud realmente ejecutada.								
	P. CUBIERTA								
	Sobre antepecho	1	87,85			87,85			
	Torreón salida E3	1	8,90			8,90			
	Patinillo Instalaciones	1	7,10			7,10			
							103,85	36,86	3.827,91
<b>06.16</b>	<b>M2 RECRECIDO TABLERO CERÁMICO</b>								
	M2. Formación de recrecido a base de tablero de piezas cerámicas machihembradas, para revestir, de 100x30x3,5 cm, con las testas rectas, con una capa de regularización de mortero de cemento, industrial, M-5, de 3 cm de espesor y acabado fratasado y relleno de las juntas entre las piezas de dos tramos contiguos con el mismo mortero, apoyado sobre soporte discontinuo de fábrica; para formación de 3 gradas (altura de .108-72-36 cms pavimento acabado)								
	Incluye: Replanteo. Corte de las piezas. Colocación de las piezas cerámicas que forman el tablero. Vertido, extendido y regleado de la capa de mortero de regularización.								
	Criterio de medición de proyecto: Superficie del faldón medida en verdadera magnitud, según documentación gráfica de Proyecto.								
	Criterio de medición de obra: Se medirá, en verdadera magnitud, la superficie realmente ejecutada según especificaciones de Proyecto.								
	P. BAJA								
	Gradas E1	1	1,80	1,75		3,15			
							3,15	194,88	613,87
	<b>TOTAL 06.....</b>								<b>185.617,08</b>



# PRESUPUESTO Y MEDICIONES

PROYECTO DE EJECUCIÓN - AULARIO DE ESO PARA TRANSFORMAR EL C.R.A. "LA CABAÑETA" EN C.P.I.

CÓDIGO	RESUMEN	UDS	LONGITUD	ANCHURA	ALTURA	PARCIALES	CANTIDAD	PRECIO	IMPORTE
<b>07</b>	<b>CUBIERTAS y AISLAMIENTOS</b>								
07.01	<p><b>M2 CUBIERTA INVERTIDA NO TRANSITABLE</b></p> <p>M2. Cubierta invertida completa, no transitable, constituida por: aislamiento poliestireno expandido de 2 cm. de espesor en todo el perímetro, capa de hormigón celular de 10 cm. de espesor medio para formación de pendientes, tendido de mortero de cemento 1/6 (M-40) de 2 cm. de espesor para regularizar la superficie; lámina bituminosa, GLASDAN 40 PLASTICO, en posición flotante respecto al soporte, salvo en perímetros y puntos singulares; lámina bituminosa, ESTERDAN 40 PLASTICO, totalmente adherida a la anterior con soplete o láminas similares de betún modificado con elastómeros; lámina geotextil de 200 gr/m<sup>2</sup>, aislamiento térmico formado por doble plancha de poliestireno extruido de 50 mm. de espesor colocadas contrapeadas (espesor total aislamiento 100 mm), lámina geotextil de 200 gr/m<sup>2</sup>. Incluida BANDA PERIMETRAL Y EN PUNTOS SINGULARES CON 1 M. DE DESARROLLO CON TERMINACIÓN EN PIZARRA, Terminación con capa de 5/10 cm de canto rodado lavado.</p> <p>Incluída prueba de inundación durante 24 horas.</p> <p>P. CUBIERTA</p>	1	25,10	17,70		444,27			
							444,27	58,57	26.020,89
07.02	<p><b>M2 CUBIERTA INCLINADA DE PANELES SÁNDWICH</b></p> <p>M2. Suministro y montaje de cobertura de faldones de cubiertas inclinadas, con una pendiente del 6%, con paneles sándwich aislantes de acero, de 100 mm de espesor y 1000 mm de ancho, formados por doble cara metálica de chapa estándar de acero, acabado prelacado, de espesor exterior 0,5 mm y espesor interior 0,5 mm y alma aislante de poliuretano de densidad media 40 kg/m<sup>3</sup>, y accesorios, fijados mecánicamente a cualquier tipo de correa estructural (no incluida en este precio). Incluso p/p de elementos de fijación, accesorios y juntas.</p> <p>Incluye: Replanteo de los paneles por faldón. Ejecución de juntas y perímetro. Fijación mecánica de los paneles.</p> <p>Criterio de medición de proyecto: Superficie medida en verdadera magnitud, según documentación gráfica de Proyecto.</p> <p>Criterio de medición de obra: Se medirá, en verdadera magnitud, la superficie realmente ejecutada según especificaciones de Proyecto.</p> <p>P. CUBIERTA</p> <p>Torreón</p> <p>Instalaciones</p>	1	2,60	3,00		7,80			
		1	0,70	3,00		2,10			
							9,90	26,13	258,69
07.03	<p><b>UD GÁRGOLAS 240x5x35 CMS</b></p> <p>Ud. Suministro y colocación de gárgola/sobradero de aluminio lacado de 240x50x350, recibidas con mortero de cemento.</p> <p>P. CUBIERTA</p> <p>2 Uds. por orientación</p>	8				8,00			
							8,00	36,18	289,44
07.04	<p><b>UD SUMIDERO SIFONICO CON REJILLA DE GLOBO</b></p> <p>Ud. Sumidero sifónico de PVC con rejilla de globo de PVC de 200x200 mm. y con salida vertical de 110 mm.; para recogida de aguas pluviales en cubiertas, incluso colocación de manta de EPDM con embocadura a tubo de PVC, cazoleta y sumidero, instalado y conexionado a la red general de desagüe, incluso con p.p. de pequeño material de agarre y medios auxiliares, s/ CTE-HS-5. Medida la unidad completamente ejecutada.</p> <p>P. CUBIERTA</p>	4				4,00			
							4,00	35,61	142,44
07.05	<p><b>M2 AISLAMIENTO XPS 40 MM- ANCLADO ROSETAS</b></p> <p>m2. Aislamiento térmico de suelos flotantes, formado por panel rígido de poliestireno extruido, de superficie lisa y mecanizado lateral recto, de 40 mm de espesor, resistencia a compresión &gt;= 300 kPa, resistencia térmica 1,2 m<sup>2</sup>K/W, conductividad térmica 0,033 W/(mK), colocado a tope, anclado con rosetas a forjado sanitario, cubierto con film de polietileno de 0,2 mm de espesor y desolidarización perimetral realizada con el mismo material aislante, preparado para recibir una base de pavimento de mortero u hormigón. Incluso cinta autoadhesiva para sellado de juntas.</p> <p>Incluye: Limpieza y preparación de la superficie soporte. Replanteo y</p>								



# PRESUPUESTO Y MEDICIONES

## PROYECTO DE EJECUCIÓN - AULARIO DE ESO PARA TRANSFORMAR EL C.R.A. "LA CABAÑETA" EN C.P.I.

CÓDIGO	RESUMEN	UDS	LONGITUD	ANCHURA	ALTURA	PARCIALES	CANTIDAD	PRECIO	IMPORTE
	<p>corte del aislamiento. Colocación del aislamiento. Colocación del film de polietileno. Sellado de juntas del film de polietileno.</p> <p>Criterio de medición de proyecto: Superficie medida según documentación gráfica de Proyecto.</p> <p>Criterio de medición de obra: Se medirá la superficie realmente ejecutada según especificaciones de Proyecto.</p>								
	Forjado sanitario	1				458,52			
	-a deducir								
	(hueco ascensor)	-1				4,42			
	zona porche	-1				142,27			
							311,83	12,01	3.745,08
<b>07.06</b>	<p><b>M2 AISL. ACÚSTICO TEC SOUND</b></p> <p>M2. Suministro y colocación de aislamiento acústico, con lámina tipo TEC SOUND sy70 ó similar, i/ p.p. de recortes y colocación.</p> <p>P. BAJA</p> <p>Aula de Música</p> <p>C. Instalaciones/Plástica</p> <p>C. Instalaciones/Aseo 1</p>								
	Aula de Música	1	15,00			3,82			57,30
	C. Instalaciones/Plástica	1	3,80			3,82			14,52
	C. Instalaciones/Aseo 1	1	2,90			3,82			11,08
							82,90	21,67	1.796,44
<b>07.07</b>	<p><b>M2 AISLAMIENTO LANA MINERAL 100 mm.</b></p> <p>M2. Suministro y colocación de aislamiento en techo, formado por panel rígido de lana mineral, según UNE-EN 13162, no revestido, de 100 mm de espesor, resistencia térmica 2,35 m<sup>2</sup>K/W, conductividad térmica 0,034 W/(mK). Incluso p/p de cortes del aislante.</p> <p>Incluye: Corte, ajuste y colocación del aislamiento.</p> <p>Criterio de medición de proyecto: Superficie medida entre paramentos, según documentación gráfica de Proyecto, sin descontar huecos para instalaciones.</p> <p>Criterio de medición de obra: Se medirá la superficie realmente ejecutada según especificaciones de Proyecto, sin descontar huecos para instalaciones.</p> <p>P. BAJA</p> <p>Zona Porche</p> <p>C. Instalaciones (techo/forjado)</p> <p>C. Elec. y Telecom. (techo/forjado)</p> <p>Aula de Música (techo/forjado)</p>								
	Zona Porche	1				145,66			145,66
		1	62,58			0,33			20,65
	C. Instalaciones (techo/forjado)	1				8,85			8,85
	C. Elec. y Telecom. (techo/forjado)	1				9,39			9,39
	Aula de Música (techo/forjado)	1				48,37			48,37
							232,92	18,64	4.341,63
<b>07.08</b>	<p><b>ML BANDA LANA MINERAL 50 mm.</b></p> <p>ML. Suministro y colocación de aislamiento en banda perimetral en techo, formado por panel rígido de lana mineral, según UNE-EN 13162, no revestido, de 50 mm de espesor y 1 metro de anchura, resistencia térmica 2,35 m<sup>2</sup>K/W, conductividad térmica 0,034 W/(mK). Incluso p/p de cortes del aislante.</p> <p>Incluye: Corte, ajuste y colocación del aislamiento.</p> <p>Criterio de medición de proyecto: Superficie medida entre paramentos, según documentación gráfica de Proyecto, sin descontar huecos para instalaciones.</p> <p>Criterio de medición de obra: Se medirá la superficie realmente ejecutada según especificaciones de Proyecto, sin descontar huecos para instalaciones.</p> <p>P. 2ª</p>								
		1	84,80						84,80
							84,80	13,52	1.146,50
<b>07.09</b>	<p><b>M2 IMPERMEABILIZACIÓN REVEST. ELÉSTICO C/ MALLA</b></p> <p>M2. Formación de revestimiento elástico en cualquier elemento constructivo situado a la intemperie y que no se encuentre en presencia constante de agua, mediante la aplicación de una primera capa de impermeabilizante a base de copolímeros acrílicos en dispersión acuosa, de color gris, diluido al 50%, aplicado con rodillo o brocha, sobre la que se coloca una malla de fibra de vidrio, de 58 g/m<sup>2</sup>, 650 N/50 mm de resistencia a tracción en urdimbre y en trama, y posterior aplicación sucesiva de dos capas de impermeabilizante a base de copolímeros, de color gris, sin diluir.</p> <p>Incluye: Limpieza y preparación del soporte. Aplicación de la primera capa del revestimiento. Colocación de la armadura. Aplicación de las capas posteriores del revestimiento.</p> <p>Criterio de medición de proyecto: Superficie medida según documentación gráfica de Proyecto.</p> <p>Criterio de medición de obra: Se medirá la superficie realmente ejecutada</p>								



# PRESUPUESTO Y MEDICIONES

## PROYECTO DE EJECUCIÓN - AULARIO DE ESO PARA TRANSFORMAR EL C.R.A. "LA CABAÑETA" EN C.P.I.

CÓDIGO	RESUMEN	UDS	LONGITUD	ANCHURA	ALTURA	PARCIALES	CANTIDAD	PRECIO	IMPORTE
	da según especificaciones de Proyecto.								
	P. BAJA								
	Muretes exteriores forjado sanitario	1	87,04		1,50	130,56			
							130,56	17,03	2.223,44
<b>07.10</b>	<b>M2 AISLAMIENTO XPS 50 MM</b>								
	m2. Aislamiento térmico en trasdós de muros de cimentación, formado por panel rígido de poliestireno extruido, de superficie lisa y mecanizado lateral recto, de 50 mm de espesor, resistencia a compresión >= 300 kPa, resistencia térmica 1,2 m²K/W, conductividad térmica 0,033 W/(mK), colocado a tope, anclado al soporte. Incluso cinta autoadhesiva para sellado de juntas. Incluye: Limpieza y preparación de la superficie soporte. Replanteo y corte del aislamiento. Colocación del aislamiento. Criterio de medición de proyecto: Superficie medida según documentación gráfica de Proyecto. Criterio de medición de obra: Se medirá la superficie realmente ejecutada según especificaciones de Proyecto.								
	P. BAJA								
	Muretes exteriores forjado sanitario	1	87,04		1,40	121,86			
							121,86	12,01	1.463,54
<b>07.11</b>	<b>M2 LÁMINA IMPACTODAN 5 MM</b>								
	m2. Aislamiento acústico a ruido aéreo y de impacto bajo suelos, realizado con láminas de espuma de polietileno reticulado Impactodan 5 "DANOSA", de 5 mm de espesor, dispuestas a testa y desolidarización perimetral realizada con el mismo material aislante, preparado para recibir directamente el suelo de madera o laminado. Incluso cinta autoadhesiva de espuma de polietileno reticulado, 70 "DANOSA", para sellado de juntas. Incluye: Limpieza y preparación de la superficie soporte. Colocación del aislamiento sobre la superficie soporte. Corte del aislamiento. Sellado de juntas y uniones. Criterio de medición de proyecto: Superficie medida según documentación gráfica de Proyecto. Criterio de medición de obra: Se medirá la superficie realmente ejecutada según especificaciones de Proyecto.								
	P. BAJA								
	C. Instalaciones	1			8,85	8,85			
	Aula de Música	1			48,37	48,37	57,22		410,84
	P. 1ª								
	Aula 1	1			49,92	49,92			
	Laboratorio	1			50,56	50,56			
	Desdoble	1			16,80	16,80			
	Aula 2	1			49,90	49,90			
	Aseo 1	1			5,14	5,14			
	Aseo 2	1			5,14	5,14			
	Cuarto de Limpieza	1			4,07	4,07			
	Espacio de circulación	1			61,23	61,23			
	Aula 3	1			50,07	50,07			
	Aseos Alumnos	1			15,79	15,79			
	Aseos Alumnas	1			15,79	15,79			
	Aula 4	1			50,07	50,07	374,48		2.688,77
	P. 2ª								
	Aula 1	1			50,03	50,03			
	Laboratorio	1			50,50	50,50			
	Desdoble	1			16,81	16,81			
	Aula 2	1			50,03	50,03			
	Aseo 1	1			5,14	5,14			
	Aseo 2	1			5,14	5,14			
	Subida a Cubierta	1			4,07	4,07			
	Espacio de circulación	1			61,23	61,23			
	Aula 3	1			50,61	50,61			
	Aseos Alumnos	1			16,17	16,17			
	Aseos Alumnas	1			16,17	16,17			
	Aula 4	1			50,61	50,61	376,51		2.703,34
							808,21	7,18	5.802,95
<b>TOTAL 07</b>									<b>47.231,04</b>



# PRESUPUESTO Y MEDICIONES

PROYECTO DE EJECUCIÓN - AULARIO DE ESO PARA TRANSFORMAR EL C.R.A. "LA CABAÑETA" EN C.P.I.

CÓDIGO RESUMEN UDS LONGITUD ANCHURA ALTURA PARCIALES CANTIDAD PRECIO IMPORTE

## 08 REVESTIMIENTOS Y FALSOS TECHOS

08.01

### M2 ENFOSCADO HIDRÓFUGO 1/3 VERTICAL

M2. Enfoscado hidrófugo con mortero de cemento CEM II/B-P 32,5 N y arena de río 1/3 (M-160) en paramentos verticales de 10/15 mm. de espesor, para posterior aplacado/trasdosado, i/medios auxiliares con empleo, en su caso, de andamiaje, así como distribución de material en tajo y p.p. de costes indirectos, s/NTE/RPE-5, medido deduciendo huecos >1 m2.

Nota: El enfoscado se realizará en toda la altura del cerramiento, independientemente de la existencia o no de falso techo.

P. BAJA

Cuarto de Instalaciones	2	3,70	3,82	28,27
	2	2,50	3,82	19,10
Cuarto de Elec. y Tel.	2	3,00	3,00	18,00
	2	3,65	3,00	21,90
Almacén y Cuarto de limpieza	2	3,10	3,00	18,60
	2	3,65	3,00	21,90
Aseo 2	1	2,60	3,82	9,93
P. 1ª				
Aseo 1	1	2,60	3,25	8,45
Aseo 2	1	2,60	3,25	8,45
Cuarto Limpieza	2	1,60	3,25	10,40
	2	2,60	3,25	16,90
P. 2ª				
Aseo 1	1	2,60	3,25	8,45
Aseo 2	1	2,60	3,25	8,45
Cuarto Escalera	2	1,60	6,20	19,84
	2	2,60	6,20	32,24

Fachada

P. BAJA

Tipo M-1

SO	1	20,20	4,17	84,23
NO	1	6,20	4,17	25,85
SE	1	8,60	4,17	35,86
NE	1	25,70	4,17	107,17

-a deducir

CE-1	-2	5,69	3,29	-37,44
CE-4	-1	2,06	1,78	-3,67
CE-3	-4	2,59	1,78	-18,44
CE-2	-4	2,32	1,78	-16,52

P. 1ª

Tipo M-1

SO	1	25,70	3,60	92,52
SE	1	12,00	3,60	43,20
NE	1	12,00	3,60	43,20
NO	1	12,00	3,60	43,20

-a deducir

CE-6	-6	2,60	1,78	-27,77
CE-7	-2	1,10	1,78	-3,92
CE-4	-2	2,06	1,78	-7,33
CE-5	-2	3,22	1,78	-11,46
CE-2	-4	2,32	1,78	-16,52
CE-3	-4	2,59	1,78	-18,44

P. 2ª

Tipo M-1

SO	1	25,70	3,60	92,52
SE	1	12,00	3,60	43,20
NE	1	12,00	3,60	43,20
NO	1	12,00	3,60	43,20

-a deducir

CE-6	-6	2,60	1,78	-27,77
CE-8	-2	1,85	1,78	-6,59
CE-4	-2	2,06	1,78	-7,33
CE-5	-2	3,22	1,78	-11,46
CE-2	-4	2,32	1,78	-16,52
CE-3	-4	2,59	1,78	-18,44

P. BAJA

Tipo M-2

SO	2	2,80	4,17	23,35
NO	1	6,50	4,17	27,11
SE	1	4,10	4,17	17,10

-a deducir

CR-1	-2	0,90	2,06	-3,71
CR-2	-1	2,06	3,24	-6,67

P. 1ª

Tipo M-2



# PRESUPUESTO Y MEDICIONES

## PROYECTO DE EJECUCIÓN - AULARIO DE ESO PARA TRANSFORMAR EL C.R.A. "LA CABAÑETA" EN C.P.I.

CÓDIGO	RESUMEN	UDS	LONGITUD	ANCHURA	ALTURA	PARCIALES	CANTIDAD	PRECIO	IMPORTE
	SE	1	6,30		3,60	22,68			
	NE	2	6,90		3,60	49,68			
	NO	1	6,30		3,60	22,68			
	P. 2ª								
	Tipo M-2								
	SE	1	6,30		3,60	22,68			
	NE	2	6,90		3,60	49,68			
	NO	1	6,30		3,60	22,68			
	P. CUBIERTA								
	Tipo M-2								
	Antepecho (ext)	2	25,70		1,00	51,40			
		2	18,20		1,00	36,40			
	Antepecho (Int)	2	25,10		1,00	50,20			
		2	17,70		1,00	35,40			
							1.119,27	13,64	15.266,84

08.02

### M2 GUARNECIDO y ENLUCIDO DE YESO

M2. Formación de revestimiento continuo interior de yeso, a buena vista, sobre paramento vertical, de hasta 4 m de altura, de 15 mm de espesor, formado por una capa de guarnecido con pasta de yeso de construcción B1, aplicado sobre los paramentos a revestir, con maestras solamente en las esquinas, rincones, guarniciones de huecos y maestras intermedias para que la separación entre ellas no sea superior a 3 m. Incluso colocación de guardavivos de plástico y metal con perforaciones, remates con rodapié, formación de aristas y rincones, guarniciones de huecos, colocación de malla de fibra de vidrio antiálcalis para refuerzo de encuentros entre materiales diferentes en un 10% de la superficie del paramento y montaje, desmontaje y retirada de andamios.

Incluye: Preparación del soporte que se va a revestir. Realización de maestras. Colocación de guardavivos en las esquinas y salientes. Amasado del yeso grueso. Extendido de la pasta de yeso entre maestras y regularización del revestimiento.

Criterio de medición de proyecto: Superficie medida desde el pavimento hasta el techo, según documentación gráfica de Proyecto, sin deducir huecos menores de 4 m<sup>2</sup> y deduciendo, en los huecos de superficie mayor de 4 m<sup>2</sup>, el exceso sobre 4 m<sup>2</sup>. No han sido objeto de descuento los paramentos verticales que tienen armarios empotrados, sea cual fuere su dimensión.

Criterio de medición de obra: Se medirá, a cinta corrida, la superficie realmente ejecutada según especificaciones de Proyecto, considerando como altura la distancia entre el pavimento y el techo, sin deducir huecos menores de 4 m<sup>2</sup> y deduciendo, en los huecos de superficie mayor de 4 m<sup>2</sup>, el exceso sobre 4 m<sup>2</sup>. Los paramentos que tengan armarios empotrados no serán objeto de descuento sea cual fuere su dimensión.

P. BAJA

Cierre Ascensor	2	2,10			3,82	16,04			
	1	2,90			3,82	11,08			
Aula 1	1	5,40			3,82	20,63			
	1	9,40			3,82	35,91			
Despacho Dirección	1	2,90			3,82	11,08			
Despacho Secretaría	1	2,90			3,82	11,08			
Aula Música	1	9,30			3,82	35,53			
	1	5,30			3,82	20,25			
Despacho Tutorías	1	2,60			3,82	9,93			
De BAJA a 1ª									
Escalera E1	1	5,20		3,50		22,75		1,25	
	2	3,00				6,00			
Escalera E2	1	5,20		3,50		22,75		1,25	
	2	3,00				6,00			
P. 1ª									
Ascensor-Instalaciones	2	3,00			3,25	19,50			
	1	2,90			3,25	9,43			
Instalaciones-C. Limpieza	2	2,90			3,25	18,85			
	1	2,90			3,25	9,43			
Aula 1	1	8,30			3,25	26,98			
	1	6,10			3,25	19,83			
Laboratorio	1	9,30			3,25	30,23			
Desdoble	1	2,90			3,25	9,43			
Aula 2	1	6,10			3,25	19,83			
	1	8,20			3,25	26,65			
E1	1	3,50			3,60	12,60			
Aula 3	1	5,50			3,25	17,88			
	1	9,20			3,25	29,90			
Aseos Alumnos/as	2	3,10			3,25	20,15			
Aula 4	1	9,20			3,25	29,90			
	1	5,50			3,25	17,88			
E2	1	3,50			3,60	12,60			



# PRESUPUESTO Y MEDICIONES

## PROYECTO DE EJECUCIÓN - AULARIO DE ESO PARA TRANSFORMAR EL C.R.A. "LA CABAÑETA" EN C.P.I.

CÓDIGO	RESUMEN	UDS	LONGITUD	ANCHURA	ALTURA	PARCIALES	CANTIDAD	PRECIO	IMPORTE
	P. 2ª								
	Ascensor-Instalaciones	2	3,00		3,25	19,50			
		1	2,90		3,25	9,43			
	Instalaciones-C. Escalera	2	2,90		3,25	18,85			
		1	2,90		3,25	9,43			
	Aula 1	1	8,30		3,25	26,98			
		1	6,10		3,25	19,83			
	Sala Profesores	1	9,30		3,25	30,23			
	Desdoble	1	2,90		3,25	9,43			
	Aula 2	1	6,10		3,25	19,83			
		1	8,20		3,25	26,65			
	E1	1	3,50		3,60	12,60			
	Aula 3	1	5,50		3,25	17,88			
		1	9,20		3,25	29,90			
	Despacho1 y 2	2	3,10		3,25	20,15			
	Aula 4	1	9,20		3,25	29,90			
		1	5,50		3,25	17,88			
	E2	1	3,50		3,60	12,60			
							891,17	11,99	10.685,13

### 08.03 M2 TECHO CONTÍNUO PLADUR TC/60/N-13

M2. Falso techo formado por una estructura de perfiles de chapa de acero galvanizado a base de perfiles continuos en forma de "u" de 60 mm. de ancho y separados entre ellos 600 mm., suspendidos del forjado por medio de "horquillas" especiales y varilla roscada, a la cual se atornilla una placa de yeso laminado pladur tipo n de 13 mm. de espesor, incluso anclajes, tornillería, cintas y pastas para juntas. totalmente terminado y listo para imprimir, pintar o decorar.

NOTA: Las frentecillas y fajas se cobrarán mlxm2.

Incluido incremento por colocación de placa antihumedad caso de ser necesaria.

P. BAJA									
Tabicas (Escaleras)	2	3,50				7,00			
Fajas									
Aula de Plástica	2	5,35				10,70			
Aula de Música	2	5,35				10,70			
P. 1ª									
Tabicas (Escaleras)	2	3,50				7,00			
Fajas									
(escaleras)	2	3,50				7,00			
Aula 3	2	5,45				10,90			
Aula 4	2	5,45				10,90			
P. 2ª									
Tabicas (Escaleras)	2	3,50				7,00			
Fajas									
(escaleras)	2	3,50				7,00			
Sala de Profesores	1	6,27				6,27			
	1	5,35				5,35			
Aula 3	2	5,45				10,90			
Aula 4	2	5,45				10,90			
E1	1	4,04		3,50		14,14			
E2	1	4,04		3,50		14,14			
P. CUBIERTA									
E3	1			4,07		4,07			
							143,97	24,53	3.531,58

### 08.04 M2 FALSO TECHO ACÚST. 60x60 cm.- ECOPHON ADVANTAGE

M2. Falso techo acústico (fono absorbente) de placas de fibra mineral de 60x60 cm. tipo ECOPHON ADVANTAGE o similar, suspendidas con perfilera lacada vista en color blanco y de espesor 20 mm., incluso p.p. de elementos de remate y elementos de suspensión y fijación, p.p. de perímetro de falso techo continuo de pladur para ajuste de placas a determinar por D.F., y cualquier tipo de medio auxiliar, completamente instalado, s/NTE-RTP-19.

P. BAJA									
Vestíbulo	1			80,50		80,50			
Aula Plástica	1			48,15		48,15			
Despacho Dirección	1			11,94		11,94			
Despacho Secretaría	1			11,98		11,98			
Aula de Música	1			47,43		47,43			
Despacho de Tutorías	1			14,26		14,26			
P. 1ª									
Aula 1	1			49,92		49,92			
Laboratorio	1			50,56		50,56			
Desdoble	1			16,80		16,80			
Aula 2	1			49,90		49,90			
Espacio de Circulación	1			61,23		61,23			
Aula 3	1			48,56		48,56			





# PRESUPUESTO Y MEDICIONES

## PROYECTO DE EJECUCIÓN - AULARIO DE ESO PARA TRANSFORMAR EL C.R.A. "LA CABAÑETA" EN C.P.I.

CÓDIGO	RESUMEN	UDS	LONGITUD	ANCHURA	ALTURA	PARCIALES	CANTIDAD	PRECIO	IMPORTE
	Aula 4	1		48,96		48,96			
	P. 2ª								
	Aula 1	1		50,03		50,03			
	Sala de Profesores	1		50,50		50,50			
	Desdoble	1		16,81		16,81			
	Aula 2	1		50,03		50,03			
	Espacio de Circulación	1		61,23		61,23			
	Aula 3	1		48,96		48,96			
	Aula 4	1		48,96		48,96			
	Despacho 1	1		16,17		16,17			
	Despacho 2	1		16,17		16,17			
							899,05	41,90	37.670,20
<b>08.05</b>	<b>M2 F.TE. YESO LAM. VINILO BL. 60/120x60 PV</b>								
	M2. Falso techo registrable de placas de yeso laminado N-10 de vinilo blanco, en placas de 60/120x60 cm. y 10 mm. de espesor, suspendido de perfilera vista, i/p.p. de elementos de remate, accesorios de fijación, montaje y desmontaje de andamios, terminado, s/NTE-RTP-17, p.p. de perimetró de falso techo de pladur para ajuste de placas a determinar por D.F., p.p. de medios auxiliares. Medido deduciendo huecos superiores a 2 m2. Incluso placa de metacrilato para paso de luz de la claraboya.								
	P. BAJA								
	Almacén y Cuarto de Limpieza	1		9,39		9,39			
	Aseo 1 y 2	1		5,42		5,42			
		1		3,42		3,42			
	Aseo 3 y 4	1		5,37		5,37			
		1		3,54		3,54			
	P. 1ª								
	Aseo 1	1		5,14		5,14			
	Aseo 2	1		5,14		5,14			
	Cuarto de Limpieza	1		4,07		4,07			
	Aseos Alumnos	1		15,79		15,79			
	Aseos Alumnas	1		15,79		15,79			
	P. 2ª								
	Aseo 1	1		5,14		5,14			
	Aseo 2	1		5,14		5,14			
							83,35	20,41	1.701,17
<b>08.06</b>	<b>M2 FALSO TECHO CONTINUO PLACAS CEMENTOSAS EXTERIOR</b>								
	M2. Falso techo continuo suspendido, liso, situado a una altura menor de 4 m, acabado con pasta Aquapanel Q4 Finish. Sistema D282a.es "KNAUF" (12,5+27+27), constituido por: ESTRUCTURA: estructura metálica de acero galvanizado de maestras primarias 60/27 mm con una modulación de 1000 mm y suspendidas del forjado o elemento soporte de hormigón con cuelgues Nonius cada 750 mm, y maestras secundarias fijadas perpendicularmente a las primarias con conectores tipo cablete y con una modulación de 400 mm; PLACAS: una capa de placas de cemento Portland Aquapanel Indoor "KNAUF" de 12,5x1200x2400 mm, revestidas con una capa de fibra de vidrio embebida en ambas caras. Incluso fijaciones para el anclaje de los perfiles, tornillería para la fijación de las placas, perfiles U 30/30 "KNAUF", mortero de juntas Aquapanel Indoor "KNAUF", cinta de juntas Aquapanel "KNAUF", imprimación incolora al siloxano GRC "KNAUF", pasta Aquapanel Q4 Finish "KNAUF", para plastecido superficial de placas, y accesorios de montaje.								
	Incluye: Replanteo de los ejes de la estructura metálica. Colocación de la banda acústica. Nivelación y fijación de los perfiles perimetrales. Señalización de los puntos de anclaje al forjado o elemento soporte. Nivelación y suspensión de los perfiles primarios y secundarios de la estructura. Corte de las placas. Fijación de las placas. Resolución de encuentros y puntos singulares. Tratamiento de juntas. Aplicación de la capa de imprimación. Aplicación de la capa de acabado.								
	Criterio de medición de proyecto: Superficie medida entre paramentos, según documentación gráfica de Proyecto, sin descontar huecos para instalaciones.								
	Criterio de medición de obra: Se medirá la superficie realmente ejecutada según especificaciones de Proyecto, siguiendo los criterios de medición expuestos en la norma UNE 92305.								
	P. BAJA								
	Porche								
	faja perimetral (desarrollo máx. 0,50m)	1	62,60			62,60			
							62,60	28,93	1.811,02





# PRESUPUESTO Y MEDICIONES

## PROYECTO DE EJECUCIÓN - AULARIO DE ESO PARA TRANSFORMAR EL C.R.A. "LA CABAÑETA" EN C.P.I.

CÓDIGO	RESUMEN	UDS	LONGITUD	ANCHURA	ALTURA	PARCIALES	CANTIDAD	PRECIO	IMPORTE
<b>09</b>	<b>SOLADOS Y ALICATADOS</b>								
<b>09.01</b>	<b>M2 RECREC. 4,5/5 CM. MORTERO AUTONIVELANTE</b>								
	M2. Recrecido de mortero de cemento AUTONIVELANTE armado con fibra de vidrio de 4,5/5 cm. de espesor, maestreado, preparado para recibir pavimento, con p.p. de medios auxiliares. Medida la superficie ejecutada.								
	P. BAJA								
	C. Elec. y Tel.	1				9,39			9,39
	C. Instalaciones	1				8,85			8,85
	Almacén y Cuarto de Limpieza	1				9,39			9,39
	Vestíbulo	1				78,77			78,77
	Aseo 1 y 2	1				5,42			5,42
		1				3,42			3,42
	Aseo 3 y 4	1				5,37			5,37
		1				3,54			3,54
	Despacho de Tutorías	1				14,26			14,26
	Aula de Plástica	1				49,63			49,63
	Despacho Dirección	1				11,94			11,94
	Despacho de Secretaría	1				11,98			11,98
	Aula de Música	1				48,37	260,33		3.425,94
	P. 1ª								
	Aula 1	1				49,92			49,92
	Laboratorio	1				50,56			50,56
	Desdoble	1				16,80			16,80
	Aula 2	1				49,90			49,90
	Aseo 1	1				5,14			5,14
	Aseo 2	1				5,14			5,14
	Cuarto de Limpieza	1				4,07			4,07
	Espacio de circulación	1				61,23			61,23
	Aula 3	1				50,07			50,07
	Aseos Alumnos	1				15,79			15,79
	Aseos Alumnas	1				15,79			15,79
	Aula 4	1				50,07	374,48		4.928,16
	P. 2ª								
	Aula 1	1				50,03			50,03
	Laboratorio	1				50,50			50,50
	Desdoble	1				16,81			16,81
	Aula 2	1				50,03			50,03
	Aseo 1	1				5,14			5,14
	Aseo 2	1				5,14			5,14
	Subida a Cubierta	1				4,07			4,07
	Espacio de circulación	1				61,23			61,23
	Aula 3	1				50,61			50,61
	Despacho 1	1				16,17			16,17
	Despacho 2	1				16,17			16,17
	Aula 4	1				50,61	376,51		4.954,87
							1.011,32	13,16	13.308,97
<b>09.02</b>	<b>M2 RECREC. 4/9 CM. MORTERO PENDIENTES</b>								
	M2. Recrecido de mortero de cemento armado con fibras de vidrio de 4 a 9 cms de espesor, maestreado y con formación de pendientes, preparado para recibir pavimento, con p.p. de medios auxiliares. Medida la superficie ejecutada.								
	P. BAJA								
	Espacio Bajo Porche	1				146,95			146,95
							146,95	21,25	3.122,69
<b>09.03</b>	<b>M2 ALIC. AZULEJO 20X20 BRILLO- BLANCO+3COLORES</b>								
	M2. Alicatado de baldosa de azulejo 20x20 brillo, blanco + tres colores a elegir (según plano de detalle C-13) de 1ª, recibido con cemento cola especial, i/p.p. de piezas especiales, ejecución de ingletes, rejuntado con lechada de color a elegir por la D.F. y limpieza. S/NTE-RPA-3. Medida la superficie a cinta corrida con deducción de huecos mayores de 2 m2.								
	P. BAJA								
	Aseo 1 y 2	2	3,60			2,60			18,72
		2	2,60			2,60			13,52
		4	0,20			2,60			2,08
	-a deducir	-2	0,85			2,10			-3,57
	Aseo 3 y 4	2	3,60			2,60			18,72
		2	2,60			2,60			13,52
	-a deducir	-2	0,85			2,10			-3,57
	P. 1ª								
	Aseo 1	2	2,00			2,60			10,40
		2	2,60			2,60			13,52
	-a deducir	-1	0,85			2,10			-1,79



# PRESUPUESTO Y MEDICIONES

## PROYECTO DE EJECUCIÓN - AULARIO DE ESO PARA TRANSFORMAR EL C.R.A. "LA CABAÑETA" EN C.P.I.

CÓDIGO	RESUMEN	UDS	LONGITUD	ANCHURA	ALTURA	PARCIALES	CANTIDAD	PRECIO	IMPORTE
	Aseo 2	2	2,00		2,60	10,40			
	-a deducir	-1	0,85		2,10	-1,79			
	Aseo Alumnos	2	1,60		2,60	8,32			
	-a deducir	2	5,50		2,60	28,60			
	-a deducir	-1	0,85		2,10	-1,79			
	inodoros	-5	0,75		2,10	-7,88			
	inodoros	10	1,40		2,60	36,40			
	-a deducir	10	1,00		2,60	26,00			
	-a deducir	-5	0,75		2,10	-7,88			
	Aseo Alumnas	2	1,60		2,60	8,32			
	-a deducir	2	5,50		2,60	28,60			
	-a deducir	-1	0,85		2,10	-1,79			
	-a deducir	-5	0,75		2,10	-7,88			
	inodoros	10	1,40		2,60	36,40			
	-a deducir	10	1,00		2,60	26,00			
	-a deducir	-5	0,75		2,10	-7,88			
	P. 2ª								
	Aseo 1	2	2,00		2,60	10,40			
	-a deducir	2	2,60		2,60	13,52			
	-a deducir	-1	0,85		2,10	-1,79			
	Aseo 2	2	2,00		2,60	10,40			
	-a deducir	2	2,60		2,60	13,52			
	-a deducir	-1	0,85		2,10	-1,79			
							311,48	30,01	9.347,51
<b>09.04</b>	<b>M2 ALIC. AZULEJO 20X20 BRILLO- BLANCO</b>								
	M2. Alicatado de baldosa de azulejo 20x20 brillo, blanco de 1ª, recibido con cemento cola especial, i/p.p. de piezas especiales, ejecución de ingletes, rejuntado con lechada de color a elegir por la D.F. y limpieza. S/NTE-RPA-3. Medida la superficie a cinta corrida con deducción de huecos mayores de 2 m2.								
	P. BAJA								
	Almacén y C. Limpieza	2	3,00		3,00	18,00			
	-a deducir	2	3,50		3,00	21,00			
	-a deducir	-1	0,90		2,06	-1,85			
	P. 1ª								
	Cuarto de Limpieza	2	1,60		2,60	8,32			
	-a deducir	2	2,60		2,60	13,52			
	-a deducir	-1	0,85		2,10	-1,79			
							57,20	30,01	1.716,57
<b>09.05</b>	<b>M2 ALIC. AZULEJO 15x15 BRILLO- BLANCO+3COLORES</b>								
	M2. Alicatado de baldosa de azulejo 15x15 brillo, blanco + tres colores a elegir, según plano de detalle C-13, de 1ª, recibido con cemento cola especial, i/p.p. de piezas especiales, ejecución de ingletes, rejuntado con lechada de color a elegir por la D.F. y limpieza. S/NTE-RPA-3. Medida la superficie a cinta corrida con deducción de huecos mayores de 2 m2.								
	P. BAJA								
	Aula de Plástica								
	Zócalo perimetral	2	9,28		1,50	27,84			
	-a deducir	2	5,35		1,50	16,05			
	-a deducir	-1	0,90		1,50	-1,35			
							42,54	30,01	1.276,63
<b>09.06</b>	<b>M2 SOLADO GRES EXTERIOR 60x60</b>								
	M2. Solado de baldosa de gres 60x60 cm. porcelánico rectificado antihielo y antideslizante C3, recibido con cemento cola, colocado con junta mínima, rejuntado con lechada y limpieza. (medido la superficie de la estancia sin deducción de ningún tipo), i/ la formación de pedientes. Material TANUM de ARGENTA ó similar.								
	P. BAJA								
	Espacio Bajo Porche	1		146,95		146,95			
							146,95	61,19	8.991,87
<b>09.07</b>	<b>M2 SOLADO GRES INTERIOR 60x60</b>								
	M2. Solado de baldosa de gres 60x60 cm. porcelánico rectificado C2, recibido con cemento cola, colocado con junta mínima, rejuntado con lechada y limpieza. (medido la superficie de la estancia sin deducción de ningún tipo), incluso formación de pendientes en aseos y zonas con recogida de aguas. Material TANUM de ARGENTA ó similar.								
	P. BAJA								
	Vestíbulo	1		78,77		78,77			
									14,26



# PRESUPUESTO Y MEDICIONES

## PROYECTO DE EJECUCIÓN - AULARIO DE ESO PARA TRANSFORMAR EL C.R.A. "LA CABAÑETA" EN C.P.I.

CÓDIGO	RESUMEN	UDS	LONGITUD	ANCHURA	ALTURA	PARCIALES	CANTIDAD	PRECIO	IMPORTE
	Aula de Plástica	1				49,63			
	Despacho Dirección	1				11,94			
	Despacho de Secretaría	1				11,98			
	Aula de Música	1				48,37	214,95		13.152,79
	P. 1ª								
	Aula 1	1				49,92			
	Laboratorio	1				50,56			
	Desdoble	1				16,80			
	Aula 2	1				49,90			
	Espacio de circulación	1				61,23			
	Aula 3	1				50,07			
	Aula 4	1				50,07	328,55		20.103,97
	P. 2ª								
	Aula 1	1				50,03			
	Sala de Profesores	1				50,50			
	Desdoble	1				16,81			
	Aula 2	1				50,03			
	Subida a Cubierta	1				4,07			
	Espacio de circulación	1				61,23			
	Aula 3	1				50,61			
	Despacho 1	1				16,17			
	Despacho 2	1				16,17			
	Aula 4	1				50,61	366,23		22.409,61
							909,73	61,19	55.666,38

### 09.08 ML FORMACIÓN DE PELDAÑO CON L.H. CERÁMICO

ML. Formación de peldaño de escalera con ladrillo cerámico hueco recibido con mortero de cemento M-5, sobre la losa o bóveda de escalera, como base para la posterior colocación del acabado de peldaños. Incluye: Replanteo y trazado del peldaño en muros. Tendido de cordeles entre el primer peldaño y el último. Limpieza y humectación de la losa. Formación del peldaño.

Criterio de medición de proyecto: Longitud de la arista formada por la huella y la tabica, medida según documentación gráfica de Proyecto.

Criterio de medición de obra: Se medirá, en la arista de intersección entre huella y tabica, la longitud realmente ejecutada según especificaciones de Proyecto.

E1									
de Baja a 1ª	16	1,65				26,40			
	4	1,80				7,20			
	3	3,50				10,50			
de 1ª a 2ª	20	1,65				33,00			
E2									
de Baja a 1ª	16	1,65				26,40			
	7	1,80				12,60			
de 1ª a 2ª	20	1,65				33,00			
E3									
de 2ª a Cubierta	18	0,75				13,50			

162,60 19,81 3.221,11

### 09.09 ML PELDAÑOS GRES PORCELÁNICO

ML. Revestimiento de escalera de ida y vuelta, de dos tramos rectos con meseta intermedia con peldaños formados mediante piezas del mismo material del solado general con vuelta también en el lateral (ojo de la escalera), y zanquín, de 420x180 mm, colocado en un lateral, recibido todo ello con mortero de cemento M-5; y rejuntado con mortero de juntas cementoso mejorado, con absorción de agua reducida y resistencia elevada a la abrasión tipo CG 2 W A, color blanco, para juntas de 2 a 15 mm. Incluso revestimiento de mesetas.

Incluye: Replanteo y trazado de huellas, tabicas y zanquines. Corte de las piezas y formación de encajes en esquinas y rincones. Humectación del peldaño. Colocación con mortero de la tabica y huella del primer peldaño. Tendido de cordeles. Colocación de tabicas y huellas. Colocación del zanquín. Relleno de juntas. Limpieza del tramo.

Criterio de medición de proyecto: Número de unidades previstas, según documentación gráfica de Proyecto.

Criterio de medición de obra: Se medirá el número de unidades realmente ejecutadas según especificaciones de Proyecto.

Material: TANUM de ARGENTA ó similar.

E1									
de Baja a 1ª	16	1,65				26,40			
	4	1,80				7,20			
	3	3,50				10,50			
de 1ª a 2ª	20	1,65				33,00			
E2									
de Baja a 1ª	16	1,65				26,40			
	7	1,80				12,60			



# PRESUPUESTO Y MEDICIONES

## PROYECTO DE EJECUCIÓN - AULARIO DE ESO PARA TRANSFORMAR EL C.R.A. "LA CABAÑETA" EN C.P.I.

CÓDIGO	RESUMEN	UDS	LONGITUD	ANCHURA	ALTURA	PARCIALES	CANTIDAD	PRECIO	IMPORTE
	de 1ª a 2ª E3	20	1,65			33,00			
	de 2ª a Cubierta	18	0,75			13,50			
							162,60	70,93	11.533,22
<b>09.10</b>	<b>M2 SOL. GRES PORCELANICO COMP. ANTID.</b>								
	M2. Solado de baldosa de gres porcelánico compacto antideslizante, de 30x30 cm., recibido con cemento cola sobre solera de mortero, p.p. de rodapié del mismo material donde no vaya alicatado, incluso cortes para adaptar a las pendientes en aseos y zonas con recogida de aguas, rejuntado y limpieza, según NTE-RSB-7.								
	P. BAJA								
	C. Instalaciones	1			8,85	8,85			
	C. Elec. y Tel.	1			9,39	9,39			
	Almacén y C. Limpieza	1			9,39	9,39			
	Aseo 1 y 2	1			5,42	5,42			
		1			3,42	3,42			
	Aseo 3 y 4	1			5,37	5,37			
		1			3,54	3,54			
	P. 1ª								
	Aseo 1	1			5,14	5,14			
	Aseo 2	1			5,14	5,14			
	Cuarto de Limpieza	1			4,07	4,07			
	Aseos Alumnos	1			15,79	15,79			
	Aseos Alumnas	1			15,79	15,79			
	P. 2ª								
	Aseo 1	1			5,14	5,14			
	Aseo 2	1			5,14	5,14			
							101,59	31,59	3.209,23

09.11

### ML RODAPIE SEMIFLEX

ML. Rodapié de perfil fabricado en PVC semiflexible de 100mm de EMAC ó similar, incluso material para colocación, p.p. de medios auxiliares. Medida la longitud colocada.



6 6

P. BAJA									
Despacho Tutoría	1	16,19				16,19			
	-1	0,90				-0,90			
Aula Plástica	1	29,24				29,24			
	-1	0,90				-0,90			
Aula de Música	1	28,72				28,72			
	-1	0,90				-0,90			
Despacho Dirección	1	14,06				14,06			
	-1	0,90				-0,90			
Despacho Secretaría	1	14,06				14,06			
	-1	0,90				-0,90			
P. 1ª									
Aula 1	1	28,66				28,66			
	-1	0,90				-0,90			
Laboratorio	1	31,13				31,13			
	-1	0,90				-0,90			
Desdoble	1	18,53				18,53			



# PRESUPUESTO Y MEDICIONES

## PROYECTO DE EJECUCIÓN - AULARIO DE ESO PARA TRANSFORMAR EL C.R.A. "LA CABAÑETA" EN C.P.I.

CÓDIGO	RESUMEN	UDS	LONGITUD	ANCHURA	ALTURA	PARCIALES	CANTIDAD	PRECIO	IMPORTE
		-1	0,90			-0,90			
	Aula 2	1	28,66			28,66			
		-1	0,90			-0,90			
	Aula 3	1	29,32			29,32			
		-1	0,90			-0,90			
	Aula 4	1	29,21			29,21			
		-1	0,90			-0,90			
	P. 2ª								
	Aula 1	1	28,66			28,66			
		-1	0,90			-0,90			
	Sala de Profesores	1	31,13			31,13			
		-1	0,90			-0,90			
	Desdoble	1	18,53			18,53			
		-1	0,90			-0,90			
	Aula 2	1	28,66			28,66			
		-1	0,90			-0,90			
	Aula 3	1	29,32			29,32			
		-1	0,90			-0,90			
	Despacho 1	1	16,83			16,83			
		-1	0,90			-0,90			
	Despacho 2	1	16,83			16,83			
		-1	0,90			-0,90			
	Aula 4	1	29,21			29,21			
		-1	0,90			-0,90			
							449,85	9,04	4.066,64
<b>09.12</b>	<b>ML RODAPIE PORCELÁNICO 18x60 cms</b>								
	ML. Rodapié de 18x60 cms. de gres porcelánico, simiar a la baldosa colocada en el solado general, incluso material para colocación, p.p. de sellados, medios auxiliares. Medida la longitud colocada. Material TANUM de ARGENTA ó similar.								
	Rellanos de escalera								
	E1	2	6,90			13,80			
	E2	2	6,90			13,80			
	E3	1	8,33			8,33			
	-a deducir	-1	0,90			-0,90			
	P. BAJA								
	Vestíbulo	1	26,65			26,65			
	-a deducir	-10	0,90			-9,00			
		2	1,35			2,70			
	P. 1ª								
	Circulación	1	23,30			23,30			
	-a deducir	-8	0,90			-7,20			
		1	16,30			16,30			
	-a deducir	-4	0,90			-3,60			
	P. 2ª								
	Circulación	1	23,30			23,30			
	-a deducir	-8	0,90			-7,20			
		1	16,30			16,30			
	-a deducir	-4	0,90			-3,60			
							112,98	11,58	1.308,31
<b>09.13</b>	<b>M2 APLACADO GRES PORCELÁNICO 120x60</b>								
	M2. Aplacado de baldosa de gres 120x60 cm. porcelánico rectificado C2, recibido con cemento cola, colocado con junta mínima, rejuntado con lechada y limpieza. (medido la superficie de la estancia sin deducción de ningún tipo), incluso formación de pendientes en aseos y zonas con recogida de aguas. Material TANUM de ARGENTA ó similar.								
	Escafe E-1								
	de Baja a 1ª	1	3,50		0,97	3,40			
	de 1ª a 2ª	1	3,50		0,97	3,40			
	Escafe E-2								
	de Baja a 1ª	1	3,50		0,97	3,40			
	de 1ª a 2ª	1	3,50		0,97	3,40			
							13,60	61,19	832,18
<b>TOTAL 09</b>									<b>117.601,31</b>



# PRESUPUESTO Y MEDICIONES

PROYECTO DE EJECUCIÓN - AULARIO DE ESO PARA TRANSFORMAR EL C.R.A. "LA CABAÑETA" EN C.P.I.

CÓDIGO	RESUMEN	UDS	LONGITUD	ANCHURA	ALTURA	PARCIALES	CANTIDAD	PRECIO	IMPORTE																								
<b>10</b>	<b>CARPINTERÍA INTERIOR</b>																																
10.01	<p><b>UD PUERTA ABATIBLE 1 HOJA 84 X 214 + FIJO SUPERIOR 84 X 60</b></p> <p>Ud. Puerta formada por Cerco SOLECO tipo G (telescópico) modelo S1, para instalar después de tabicar, de acero galvanizado espesor 1,5mm, lacado final al horno color RAL a definir por Dirección Facultativa, con certificación Qualisteelcoat. Burlete de goma embutido para evitar la vibración de la hoja. Incluye pernios Clase 11 según UNE 1935:2002 regulables de acero inoxidable, ensayados 200.000 ciclos de apertura.</p> <p>Hoja de paso abatible y fijo superior, de 214 + 60 x 84cm, interior aglomerado aligerado, MDF en sus dos caras y revestidas con aplacado laminado de alta presión HPL 0,7mm, acabado a definir por Dirección Facultativa. Bastidor de MDF y canteado en PVC en sus cuatro esquinas. Espesor de hoja 40mm.</p> <p>Incluye vidriera mirador 130 x 25cm de aluminio (vidrio no incluido). Incluye herrajes: manilla en U con roseta de acero inoxidable y cerradura normalizada de alto tránsito con cilindro sin amaestrar (amaestramiento no incluido).</p> <p>Totalmente montada y probada.</p> <p>Tipo CI-1 P. 1ª</p> <table> <tr> <td>Aula 1</td> <td>1</td> <td>1,000</td> </tr> <tr> <td>Aula 2</td> <td>1</td> <td>1,000</td> </tr> <tr> <td>Desdoble</td> <td>1</td> <td>1,000</td> </tr> <tr> <td>Laboratorio</td> <td>1</td> <td>1,000</td> </tr> </table> <p>P. 2ª</p> <table> <tr> <td>Aula 1</td> <td>1</td> <td>1,000</td> </tr> <tr> <td>Aula 2</td> <td>1</td> <td>1,000</td> </tr> <tr> <td>Desdoble</td> <td>1</td> <td>1,000</td> </tr> <tr> <td>Sala de Profesores</td> <td>1</td> <td>1,000</td> </tr> </table>	Aula 1	1	1,000	Aula 2	1	1,000	Desdoble	1	1,000	Laboratorio	1	1,000	Aula 1	1	1,000	Aula 2	1	1,000	Desdoble	1	1,000	Sala de Profesores	1	1,000						8,00	959,55	7.676,40
Aula 1	1	1,000																															
Aula 2	1	1,000																															
Desdoble	1	1,000																															
Laboratorio	1	1,000																															
Aula 1	1	1,000																															
Aula 2	1	1,000																															
Desdoble	1	1,000																															
Sala de Profesores	1	1,000																															
10.02	<p><b>UD PUERTA ABATIBLE 1 HOJA 84 X 214 + FIJO SUPERIOR 84 X 114</b></p> <p>Ud. Puerta formada por Cerco SOLECO tipo G (telescópico) modelo S1, para instalar después de tabicar, de acero galvanizado espesor 1,5mm, lacado final al horno color RAL a definir por Dirección Facultativa, con certificación Qualisteelcoat. Burlete de goma embutido para evitar la vibración de la hoja. Incluye pernios Clase 11 según UNE 1935:2002 regulables de acero inoxidable, ensayados 200.000 ciclos de apertura.</p> <p>Hoja de paso abatible y fijo superior, de 214 + 114 x 84cm, interior aglomerado aligerado, MDF en sus dos caras y revestidas con aplacado laminado de alta presión HPL 0,7mm, acabado a definir por Dirección Facultativa. Bastidor de MDF y canteado en PVC en sus cuatro esquinas. Espesor de hoja 40mm.</p> <p>Incluye vidriera mirador 130 x 25cm de aluminio (vidrio no incluido). Incluye herrajes: manilla en U con roseta de acero inoxidable y cerradura normalizada de alto tránsito con cilindro sin amaestrar (amaestramiento no incluido).</p> <p>Totalmente montada y probada.</p> <p>Tipo CI-1 P. BAJA</p> <table> <tr> <td>Aula de Plástica</td> <td>1</td> <td>1,000</td> </tr> <tr> <td>Despacho Tutorías</td> <td>1</td> <td>1,000</td> </tr> </table>	Aula de Plástica	1	1,000	Despacho Tutorías	1	1,000																										
Aula de Plástica	1	1,000																															
Despacho Tutorías	1	1,000																															
							2,00	1.085,16	2.170,32																								
10.03	<p><b>UD FRENTE PUERTAS ABATIBLES 2 HOJA 84 X 214 + FIJO LATERAL y SUPERIOR 84 X 114</b></p> <p>Ud. Frente consistente en dos puertas formadas por Cerco SOLECO tipo G (telescópico) modelo S1, para instalar después de tabicar, de acero galvanizado espesor 1,5mm, lacado final al horno color RAL a definir por Dirección Facultativa, con certificación Qualisteelcoat. Burlete de goma embutido para evitar la vibración de la hoja. Incluye pernios Clase 11 según UNE 1935:2002 regulables de acero inoxidable, ensayados 200.000 ciclos de apertura.</p> <p>Hoja de paso abatible y fijo superior, de 214 + 114 x 84cm, interior aglomerado aligerado, MDF en sus dos caras y revestidas con aplacado laminado de alta presión HPL 0,7mm, acabado a definir por Dirección Facultativa. Bastidor de MDF y canteado en PVC en sus cuatro esquinas. Espesor de hoja 40mm.</p> <p>Incluye vidriera mirador 130 x 25cm de aluminio (vidrio no incluido). Fijo lateral formado por 4 módulos de 214 + 114 x 84 cms. y mangueteo</p>																																





# PRESUPUESTO Y MEDICIONES

## PROYECTO DE EJECUCIÓN - AULARIO DE ESO PARA TRANSFORMAR EL C.R.A. "LA CABAÑETA" EN C.P.I.

CÓDIGO	RESUMEN	UDS	LONGITUD	ANCHURA	ALTURA	PARCIALES	CANTIDAD	PRECIO	IMPORTE
	Incluye herrajes: manilla en U con roseta de acero inoxidable y cerradura normalizada de alto tránsito con cilindro sin amaestrar (amaestramiento no incluido). Totalmente montada y probada. <b>Medidas aprox. sistema 589x329 cms.</b> Tipo CI-2 P. BAJA Despacho Dirección/Secretaría	1					1,000		
							1,00	5.184,64	5.184,64
10.04	<b>UD PUERTA ABATIBLE 1 HOJA 84 X 214 + FIJO SUPERIOR 84 X 114 ACÚSTICA</b> Ud. Puerta formada por Cerco SOLECO tipo G (telescópico) modelo S1, para instalar después de tabicar, de acero galvanizado espesor 1,5mm, lacado final al horno color RAL a definir por Dirección Facultativa, con certificación Qualisteelcoat. Burlete de goma embutido para evitar la vibración de la hoja. Incluye pernios Clase 11 según UNE 1935:2002 regulables de acero inoxidable, ensayados 200.000 ciclos de apertura. Hoja de paso abatible y fijo superior, de 214 + 114 x 84cm, interior aglomerado según certificación de 32 dB de aislamiento acústico y revestidas con aplacado laminado de alta presión HPL 2 mm., acabado a definir por Dirección Facultativa. Bastidor de MDF y canteado en PVC en sus cuatro esquinas. Espesor de hoja 45mm. Incluye sello guillotina para aislamiento acústico. Incluye vidriera mirador 130 x 25cm de aluminio (vidrio no incluido). Incluye herrajes: manilla en U con roseta de acero inoxidable y cerradura normalizada de alto tránsito con cilindro sin amaestrar (amaestramiento no incluido). Totalmente montada y probada. <b>NOTA: Aislada acústicamente. // Certificado acústico.</b> Tipo CI-3 Aula de Música	1					1,000		
							1,00	1.085,16	1.085,16
10.05	<b>UD PUERTA ABATIBLE 84 X 214 + FIJO SUPERIOR + VENTANA</b> Ud. Conjunto compuesto por: - Puerta formada por Cerco SOLECO tipo G (telescópico) modelos STW1, para instalar después de tabicar, de acero galvanizado espesor 1,5mm, lacado final al horno color RAL a definir por Dirección Facultativa, con certificación Qualisteelcoat. Encuentro de largueros con cabezal a inglete mediante sistema Knock-Down. Burlete de goma embutido para evitar la vibración de la hoja. Incluye pernios Clase 11 según UNE 1935:2002 regulables de acero inoxidable, ensayados 200.000 ciclos de apertura. Hoja de paso abatible, de 214 x 84cm, interior aglomerado aligerado, MDF en sus dos caras y revestidas con aplacado laminado de alta presión HPL 0,7mm, acabado a definir por Dirección Facultativa. Bastidor de MDF y canteado en PVC en sus cuatro esquinas. Espesor de hoja 40mm. Fijo superior para recibir vidrio fijo (vidrio no incluido). Junquillos con tornillería oculta. - Ventana fija de acero compuesta por Cerco metálico SOLECO tipo G (telescópico) modelo W, adaptable a cualquier espesor de tabique, de acero galvanizado espesor 1,5 mm, o equivalente, lacado final al horno, RAL a elegir por Dirección Facultativa, con certificación Qualisteelcoat. Encuentro de largueros con cabezal a inglete mediante sistema Knock-Down. Burlete de goma embutido para evitar la vibración de la hoja. Junquillos con tornillería oculta. 1 hoja fija de luz total de 165cm y una altura de 100cm (vidrios no incluidos). Incluye herrajes: manilla en U con roseta de acero inoxidable y cerradura normalizada de alto tránsito con cilindro sin amaestrar (amaestramiento no incluido). Totalmente montada y probada. Tipo CI-4 P. 1ª Aula 3 P. 2ª Aula 3 Despacho 1 Tipo CI-5 P. 1ª Aula 4	1					1,000		
							1,000		
							1,000		
							1,000		
							1,000		



# PRESUPUESTO Y MEDICIONES

## PROYECTO DE EJECUCIÓN - AULARIO DE ESO PARA TRANSFORMAR EL C.R.A. "LA CABAÑETA" EN C.P.I.

CÓDIGO	RESUMEN	UDS	LONGITUD	ANCHURA	ALTURA	PARCIALES	CANTIDAD	PRECIO	IMPORTE
	Aula 4	1				1,000			
	Despacho 2	1				1,000			
							6,00	1.361,47	8.168,82
<b>10.06</b>	<b>UD PUERTA CORREDERA INTERIOR 1 HOJA 94 X 212 + REVESTIMIENTO SUPERIOR</b>								
	<p>Ud. Puerta corredera interior formada por cerco SOLECO Tipo G (telescópico), para instalar despues de tabicar sobre sistema de casoneto, de acero galvanizado espesor 1,5mm, lacado final al horno color RAL a definir por Dirección Facultativa, con certificación Qualisteelcoat. Encuentro entre largueros y cabezal a testa.</p> <p>Hoja corredera, interior aglomerado aligerado o poliestireno expandido de alta densidad, de 212 x 94cm, MDF en sus dos caras y revestidas con aplacado laminado de alta presión HPL 0,7 mm, acabado a definir por Dirección Facultativa. Bastidor de MDF y canteado en PVC en sus cuatro esquinas. Espesor de hoja 40mm.</p> <p>incluye el revestimiento del tabique superior con el mismo material laminado HPL</p> <p>Se incluye herrajes: cerradura con condena que se pueda desbloquear desde el exterior y tirador vertical.</p> <p>Incluye casoneto.</p> <p>Totalmente montado y probado.</p>								
	Tipo CI-6								
	P. BAJA								
	Aseos 1 y 3	2				2,000			
	P. 1ª								
	Aseo 1 y 2	2				2,000			
	P. 2ª								
	Aseo 1 y 2	2				2,000			
							6,00	673,20	4.039,20
<b>10.07</b>	<b>UD PUERTA ABATIBLE 1 HOJA 74 X 214</b>								
	<p>Ud. Puerta formada por Cerco SOLECO tipo G (telescópico) modelo S, para instalar después de tabicar, de acero galvanizado espesor 1,5mm, lacado final al horno color RAL a definir por Dirección Facultativa, con certificación Qualisteelcoat. Encuentro de largueros con cabezal a inglete mediante sistema Knock-Down. Burlete de goma embutido para evitar la vibración de la hoja. Incluye pernios Clase 11 según UNE 1935:2002 regulables de acero inoxidable, ensayados 200.000 ciclos de apertura.</p> <p>Hoja de paso abatible, de 214 x 74cm, interior aglomerado aligerado, MDF en sus dos caras y revestidas con aplacado laminado de alta presión HPL 0,7mm, acabado a definir por Dirección Facultativa. Bastidor de MDF y canteado en PVC en sus cuatro esquinas. Espesor de hoja 40mm.</p> <p>Incluye herrajes: manilla en U con roseta de acero inoxidable y cerradura normalizada de alto tránsito con cilindro sin amaestrar (amaestramiento no incluido).</p> <p>Totalmente montada y probada.</p>								
	Tipo CI-7								
	P. Baja								
	Aseo 2	1				1,000			
	Aseo 4	1				1,000			
							2,00	653,11	1.306,22
<b>10.08</b>	<b>UD PUERTA ABATIBLE 1 HOJA 74 X 184</b>								
	<p>Ud. Puerta formada por Cerco SOLECO tipo G (telescópico) modelo S, para instalar después de tabicar, de acero galvanizado espesor 1,5mm, lacado final al horno color RAL a definir por Dirección Facultativa, con certificación Qualisteelcoat. Encuentro de largueros con cabezal a inglete mediante sistema Knock-Down. Burlete de goma embutido para evitar la vibración de la hoja. Incluye pernios Clase 11 según UNE 1935:2002 regulables de acero inoxidable, ensayados 200.000 ciclos de apertura.</p> <p>Hoja de paso abatible, de 184 x 74cm, interior aglomerado aligerado, MDF en sus dos caras y revestidas con aplacado laminado de alta presión HPL 0,7mm, acabado a definir por Dirección Facultativa. Bastidor de MDF y canteado en PVC en sus cuatro esquinas. Espesor de hoja 40mm.</p> <p>Incluye herrajes: manilla en U con roseta de acero inoxidable y cerradura con condena que se pueda desbloquear desde el exterior</p> <p>Totalmente montada y probada.</p>								
	Tipo CI-9								
	P. 1ª								
							5,000		



# PRESUPUESTO Y MEDICIONES

## PROYECTO DE EJECUCIÓN - AULARIO DE ESO PARA TRANSFORMAR EL C.R.A. "LA CABAÑETA" EN C.P.I.

CÓDIGO	RESUMEN	UDS	LONGITUD	ANCHURA	ALTURA	PARCIALES	CANTIDAD	PRECIO	IMPORTE
	Aseo Alumnas	5				5,000			
							10,00	452,15	4.521,50
<b>10.09</b>	<b>UD PUERTA ABATIBLE 1 HOJA 84 X 214</b>								
	<p>Ud. Puerta formada por Cerco SOLECO tipo G (telescopico) modelo S, para instalar después de tabicar, de acero galvanizado espesor 1,5mm, lacado final al horno color RAL a definir por Dirección Facultativa, con certificación Qualisteelcoat. Encuentro de largueros con cabezal a inglete mediante sistema Knock-Down. Burlete de goma embutido para evitar la vibración de la hoja. Incluye pernios Clase 11 según UNE 1935:2002 regulables de acero inoxidable, ensayados 200.000 ciclos de apertura.</p> <p>Hoja de paso abatible, de 214 x 84cm, interior aglomerado aligerado, MDF en sus dos caras y revestidas con aplacado laminado de alta presión HPL 0,7mm, acabado a definir por Dirección Facultativa. Bastidor de MDF y canteado en PVC en sus cuatro esquinas. Espesor de hoja 40mm.</p> <p>Incluye herrajes: manilla en U con roseta de acero inoxidable y cerradura normalizada de alto tránsito con cilindro sin amaestrar (amaestramiento no incluido).</p> <p>Totalmente montada y probada.</p>								
	Tipo CI-8								
	P. 1ª								
	Cuarto de Limpieza	1				1,000			
	Aseo Alumnos	1				1,000			
	Aseo Alumnas	1				1,000			
	P. 2ª								
	Cuarto de Limpieza	1				1,000			
							4,00	683,25	2.733,00
<b>10.10</b>	<b>UD CABINA SANITARIA DE TABLERO FENÓLICO HPL.</b>								
	<p>Ud. Cabina sanitaria, de aprox. 1500x1000 mm y 2000 mm de altura, con zona para lavabo, de tablero fenólico HPL, de 13 mm de espesor, color a elegir; compuesta de: frente de 1500 mm con puerta de 700x1800 mm y 1 lateral de 2600 x 2000 mm de altura; estructura soporte de acero inoxidable, formada por perfil guía horizontal de sección circular de 25 mm de diámetro, rosetas, pinzas de sujeción de los tableros y perfiles en U de 20x15 mm para fijación a la pared y herrajes de acero inoxidable AISI 316L, formados por bisagras con muelle, tirador con condena nylon e indicador exterior de libre y ocupado y apertura de emergencia, y pies regulables en altura hasta 150 mm. Incluso ajuste de la hoja, fijación de los herrajes, nivelación y ajuste final. Totalmente montada.</p> <p>Incluye: Replanteo. Colocación de los herrajes de colgar. Colocación de la hoja. Colocación de los herrajes de cierre y accesorios. Nivelación y ajuste final.</p> <p>Criterio de medición de proyecto: Número de unidades previstas, según documentación gráfica de Proyecto.</p> <p>Criterio de medición de obra: Se medirá el número de unidades realmente colocadas según especificaciones de Proyecto.</p>								
	P. BAJA								
	Aseo 1/2	1				1,00			
	Aseo 3/4	1				1,00			
							2,00	1.017,22	2.034,44
<b>TOTAL 10.....</b>									<b>38.919,70</b>



# PRESUPUESTO Y MEDICIONES

PROYECTO DE EJECUCIÓN - AULARIO DE ESO PARA TRANSFORMAR EL C.R.A. "LA CABAÑETA" EN C.P.I.

CÓDIGO	RESUMEN	UDS	LONGITUD	ANCHURA	ALTURA	PARCIALES	CANTIDAD	PRECIO	IMPORTE
<b>11</b>	<b>CARPINTERÍA EXTERIOR</b>								
11.01	<p><b>M2 CARPINTERÍA EXTERIOR DE ALUMINIO "ITESAL". PUERTA+CORREDERA FUELLE</b></p> <p>M2. Frente de carpinería exterior de aluminio lacado blanco formado por:</p> <ul style="list-style-type: none"> <li>- Puerta de 1 hoja tipo pivotante</li> <li>- 6 hojas correderas tipo fuelle serie IT-71 EVO+ "ITESAL", con rotura de puente térmico, dimensiones 569x329 cm, acabado lacado color blanco con el sello QUALICOAT, que garantiza el espesor y la calidad del proceso de lacado, compuesta de hoja de 48mm y marco de 71 mm, junquillos, galce, juntas de estanqueidad, manilla y herrajes, según UNE-EN 14351-1; transmitancia térmica del marco: <math>U_{h,m}</math> = desde 2,00 W/(m²K); espesor máximo del acristalamiento: 36 mm, con clasificación a la permeabilidad al aire clase 4, según UNE-EN 12207, clasificación a la estanqueidad al agua clase 7A, según UNE-EN 12208, y clasificación a la resistencia a la carga del viento clase C5, según UNE-EN 12210, con premarco y sin persiana. Incluso patillas de anclaje para la fijación de la carpintería, sellador adhesivo y silicona neutra para sellado perimetral de las juntas exterior e interior, entre la carpintería y la obra. <b>El precio no incluye el recibido en obra de la carpintería.</b></li> </ul> <p>P. BAJA Tipo CE-1 Porche/Vestíbulo</p>	2	5,69	3,29	37,44				
							37,44	406,74	15.228,35
11.02	<p><b>M2 CARPINTERÍA EXTERIOR DE ALUMINIO "ITESAL". CORREDERA</b></p> <p>M2. Ventana de aluminio, serie IT-71 EVO+ "ITESAL", con rotura de puente térmico, dos hojas correderas, dimensiones 600x600 mm, acabado lacado color blanco con el sello QUALICOAT, que garantiza el espesor y la calidad del proceso de lacado, compuesta de hoja de 48 mm y marco de 71 mm, junquillos, galce, juntas de estanqueidad, manilla y herrajes, según UNE-EN 14351-1; transmitancia térmica del marco: <math>U_{h,m}</math> = desde 2,00 W/(m²K); espesor máximo del acristalamiento: 36 mm, con clasificación a la permeabilidad al aire clase 4, según UNE-EN 12207, clasificación a la estanqueidad al agua clase 7A, según UNE-EN 12208, y clasificación a la resistencia a la carga del viento clase C5, según UNE-EN 12210, con premarco y sin persiana. Incluso patillas de anclaje para la fijación de la carpintería, sellador adhesivo y silicona neutra para sellado perimetral de las juntas exterior e interior, entre la carpintería y la obra. <b>El precio no incluye el recibido en obra de la carpintería.</b></p> <p>P. BAJA Tipo CE-2 Aula de Música Aula de Plástica Tipo CE-3 Aula de Música Aula de Plástica Despacho Dirección Despacho de Secretaría Tipo CE-4 Despacho Tutorías P. 1ª Tipo CE-2 Aula 1 Aula 2 Tipo CE-3 Laboratorio Desdoble Tipo CE-4 Aula 1 Aula 2 Tipo CE-6 Aula 3 Aula 4 Tipo CE-7 Aseos Alumnos Aseos Alumnas P. 2ª Tipo CE-2 Aula 1 Aula 2 Tipo CE-3 Sala de Profesores</p>	2 2 1 1 1 1 1 1 1 2 2 3 1 1 1 1 1 1 3 3 1 1 2 2 3	2,32 2,32 2,59 2,59 2,59 2,59 2,06 2,32 2,32 2,59 2,59 2,06 2,06 2,60 2,60 1,10 1,10 2,32 2,32 2,59	1,78 1,78	8,26 8,26 4,61 4,61 4,61 4,61 3,67 8,26 8,26 13,83 4,61 3,67 3,67 13,88 13,88 1,96 1,96 8,26 8,26 13,83				



# PRESUPUESTO Y MEDICIONES

## PROYECTO DE EJECUCIÓN - AULARIO DE ESO PARA TRANSFORMAR EL C.R.A. "LA CABAÑETA" EN C.P.I.

CÓDIGO	RESUMEN	UDS	LONGITUD	ANCHURA	ALTURA	PARCIALES	CANTIDAD	PRECIO	IMPORTE
	Desdoble	1	2,59		1,78	4,61			
	Tipo CE-4								
	Aula 1	1	2,06		1,78	3,67			
	Aula 2	1	2,06		1,78	3,67			
	Tipo CE-6								
	Aula 3	3	2,60		1,78	13,88			
	Aula 4	3	2,60		1,78	13,88			
	Tipo CE-8								
	Despacho 1	1	1,85		1,78	3,29			
	Despacho 2	1	1,85		1,78	3,29			
							189,25	321,33	60.811,70

11.03

### M2 CARPINTERÍA EXTERIOR DE ALUMINIO "ITESAL". BATIENTE+FUJO

Ventana de aluminio, serie IT-61 RPT "ITESAL", con rotura de puente térmico, 3 hojas batientes de eje horizontal y una hoja fija, acabado lacado color blanco, con el sello QUALICOAT, que garantiza el espesor y la calidad del proceso de lacado, compuesta de hoja de 68 mm y marco de 61 mm, perfiles de 1,4 mm soldados a inglete, junquillos, galce, juntas de estanqueidad de EPDM, manilla y herrajes, según UNE-EN 14351-1; transmitancia térmica del marco:  $U_{h,m}$  = desde 3,40 W/(m<sup>2</sup>K); espesor máximo del acristalamiento: 48 mm, con clasificación a la permeabilidad al aire clase 4, según UNE-EN 12207, clasificación a la estanqueidad al agua clase E750, según UNE-EN 12208, y clasificación a la resistencia a la carga del viento clase C5, según UNE-EN 12210, sin premarco y sin persiana. Incluso patillas de anclaje para la fijación de la carpintería, sellador adhesivo y silicona neutra para sellado perimetral de las juntas exterior e interior, entre la carpintería y la obra. El precio no incluye el recibido en obra de la carpintería.

P. 1ª

	Tipo CE-5								
	Escaleras	2	3,22		1,78	11,46			
	P. 2ª								
	Tipo CE-5								
	Escaleras	2	3,22		1,78	11,46			
							22,92	277,83	6.367,86

11.04

### M2 CELOSÍA LAMAS ORIENTABLE MANUAL UPO-150

M2. Celosía de aluminio de lamas de aluminio de doble pared de 0,8 mm., perfiladas de 150x30 mm., orientables, pintadas al horno en color a definir por la D.F. (Ral -Gama Estandar), sobre bastidor de perfil tubular de aluminio extrusionado de 40x40 mm. Lamas tipo UPO-150 de Umbelco o similar.

P. BAJA

	Tipo CR-3								
	Aula de Música	2	2,32		1,77	8,21			
	Aula de Plástica	2	2,32		1,77	8,21			
	Tipo CR-4								
	Aula de Música	1	2,59		1,77	4,58			
	Aula de Plástica	1	2,59		1,77	4,58			
	Despacho Secretaria	1	2,59		1,77	4,58			
	Despacho Dirección	1	2,59		1,77	4,58			
	Tipo CR-5								
	Despacho Tutorías	1	2,06		1,77	3,65			
	P. 1ª								
	Tipo CR-3								
	Aula 1	2	2,32		1,77	8,21			
	Aula 2	2	2,32		1,77	8,21			
	Tipo CR-4								
	Laboratorio	4	2,59		1,77	18,34			
	Tipo CR-5								
	Aula 1	1	2,06		1,77	3,65			
	Aula 2	1	2,06		1,77	3,65			
	Tipo CR-6								
	Aula 3	3	2,60		1,77	13,81			
	Aula 4	3	2,60		1,77	13,81			
	Tipo CR-7								
	Aseos Alumnos	1	1,10		1,77	1,95			
	Aseos Alumnas	1	1,10		1,77	1,95			
	P. 2ª								
	Tipo CR-3								
	Aula 1	2	2,32		1,77	8,21			
	Aula 2	2	2,32		1,77	8,21			
	Tipo CR-5								
	Aula 1	1	2,06		1,77	3,65			
	Aula 2	1	2,06		1,77	3,65			
	Tipo CR-6								
	Aula 3	3	2,60		1,77	13,81			



# PRESUPUESTO Y MEDICIONES

## PROYECTO DE EJECUCIÓN - AULARIO DE ESO PARA TRANSFORMAR EL C.R.A. "LA CABAÑETA" EN C.P.I.

CÓDIGO	RESUMEN	UDS	LONGITUD	ANCHURA	ALTURA	PARCIALES	CANTIDAD	PRECIO	IMPORTE
	Aula 4	3	2,60		1,77	13,81			
	Tipo CR-8								
	Despacho 1	1	1,85		1,77	3,27			
	Despacho 2	1	1,85		1,77	3,27			
							169,85	223,87	38.024,32
<b>11.05</b>	<b>M2 CERRAMIENTO LAMAS FIJAS./ PRACTICABLE</b>								
	M2. Cerramiento realizado mediante lamas fijas de revestimiento de fachada UPR-150 compuesto por lamas de pared simple, de doble reflexión de 153 mm. de ancho y 23 mm. de grueso a 0° de inclinación o similar, sobre perfiles portantes ocultos. Incluso puerta practicable, forrada con las mismas lamas y enrasada a éstas y cerradura amaestreada para eléctricas/ cuarto de instalaciones.								
	P. BAJA								
	Tipo CR-2								
	Cuarto de Instalaciones	1	2,06		3,24	6,67			
							6,67	335,47	2.237,58
<b>11.06</b>	<b>UD PUERTA ABAT. CHAPA AC. ESMALT. 0.90x2.06m</b>								
	Ud. Puerta metálica ciega abatible de 0.90x 2.06 m., compuesta por cerco de chapa de acero laminado esmaltado de 1.2 mm. de espesor y hoja de dos chapas de acero de espesor 0.6 mm. cada una, con núcleo intermedio relleno con espuma de poliuretano y doble rejilla ventilación incorporada. Incluyendo herrajes, cerradura maestreada eléctricas/instalaciones (cuadradillo/ triángulo). Estimando unidad instalada en su medición.								
	P. BAJA								
	Tipo CR-1								
	C. Elec. t Tel.	1				1,00			
	Almacén y C. Limp.	1				1,00			
							2,00	245,15	490,30
<b>11.07</b>	<b>UD PUERTA ABAT. CHAPA AC. ESMALT. 0.80x2.06m</b>								
	Ud. Puerta metálica ciega abatible de 0.80x 2.06 m., compuesta por cerco de chapa de acero laminado esmaltado de 1.2 mm. de espesor y hoja de dos chapas de acero de espesor 0.6 mm. cada una, con núcleo intermedio relleno con espuma de poliuretano. Incluyendo herrajes, cerradura maestreada eléctricas/instalaciones (cuadradillo/ triángulo). Estimando unidad instalada en su medición.								
	P. Cubierta								
	Tipo CR-9								
	Torreón escalera	1				1,00			
							1,00	224,87	224,87
<b>TOTAL 11.....</b>									<b>123.384,98</b>

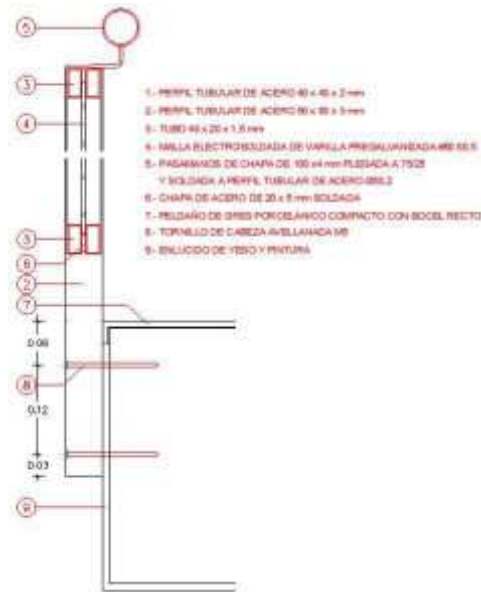


# PRESUPUESTO Y MEDICIONES

PROYECTO DE EJECUCIÓN - AULARIO DE ESO PARA TRANSFORMAR EL C.R.A. "LA CABAÑETA" EN C.P.I.

CÓDIGO	RESUMEN	UDS	LONGITUD	ANCHURA	ALTURA	PARCIALES	CANTIDAD	PRECIO	IMPORTE
<b>12</b>	<b>CERRAJERÍA</b>								
12.01	<b>ML ANTEPECHO METÁLICO TUBO</b> Ml. Antepecho metálico, a base de tubo de acero esmaltado Ø50 mm. colocados en huecos de carpintería anclados a las jambas. Medida la longitud en planta. Todo ello según detalle planos e indicaciones de la D.F P. 2ª CE-3 Sala Profesores Desdoble	3 1				2,59 2,59	7,77 2,59		
							10,36	59,99	621,50

12.02	<b>ML BARANDILLA METÁLICA DE ESCALERA</b> Ml. Suministro y colocación de barandilla metálica de 110 cm de altura, formada por tubo superior de Ø50.2 mm, sobre chapa 100.4 mm. plegada (75-25) que hace de pasamanos, postes/montantes verticales de 50x50x3 mm dispuestos según documentación gráfica y baranda formada por doble bastidor de perfil 40x20x1.5 mm y malla electrosoldada de varilla pregalvanizada #50.50.5, para escalera de ida y vuelta, de dos tramos rectos con meseta intermedia. Incluso p/p de patas de agarre, fijación mediante atornillado en obra de fábrica con tacos y tornillos de acero. Elaborada en taller y montada en obra. Incluye: Replanteo de los puntos de fijación. Aplomado y nivelación. Fijación mediante atornillado en obra de fábrica. Resolución de las uniones entre tramos. Criterio de medición de proyecto: Longitud medida a ejes en verdadera magnitud, según documentación gráfica de Proyecto. Criterio de medición de obra: Se medirá, en verdadera magnitud, a ejes, la longitud realmente ejecutada según especificaciones de Proyecto.								
-------	--	--	--	--	--	--	--	--	--



21 Pegar

E1 y 2	2	4,20	8,40
	2	3,10	6,20
	4	3,00	12,00
	2	1,80	3,60
E3	3	1,20	3,60
	1	0,90	0,90
			34,70
			160,78
			5.579,07

12.03	<b>ML PASAMANOS METÁLICO DE ESCALERA</b> Ml. Suministro y colocación de pasamanos metálico de escalera anclado a pared mecánicamente, formada por tubo superior de Ø50.2 mm, sobre chapa 100.4 mm. plegada (75-25) que hace de pasamanos, según documentación gráfica. Incluso p/p de patas de agarre, fijación mediante atornillado en obra de fábrica con tacos y tornillos de acero. Elaborada en taller y montada en obra. Incluye: Replanteo de los puntos de fijación. Aplomado y nivelación. Fijación mediante atornillado en obra.								
-------	--	--	--	--	--	--	--	--	--



# PRESUPUESTO Y MEDICIONES

## PROYECTO DE EJECUCIÓN - AULARIO DE ESO PARA TRANSFORMAR EL C.R.A. "LA CABAÑETA" EN C.P.I.

CÓDIGO	RESUMEN	UDS	LONGITUD	ANCHURA	ALTURA	PARCIALES	CANTIDAD	PRECIO	IMPORTE
--------	---------	-----	----------	---------	--------	-----------	----------	--------	---------

Criterio de medición de proyecto: Longitud medida en verdadera magnitud, según documentación gráfica de Proyecto.  
 Criterio de medición de obra: Se medirá, en verdadera magnitud, la longitud realmente ejecutada según especificaciones de Proyecto.



5.- PASAMANOS DE CHAPA DE 100 x4 mm PLEGADA A 75/25 Y SOLDADA A PERFIL TUBULAR DE ACERO Ø50.2

35 Pegar

E1	2	4,00	8,00
	2	3,00	6,00
E2	2	4,00	8,00
	2	3,00	6,00

28,00 75,53 2.114,84

### 12.04 ML RODAPIÉ CHAPA GALVANIZADA

MI. Rodapié de chapa de acero galvanizado plegada, alojada en roza perimetral, como protección de remate de impermeabilización, tomada con adhesivo adecuado y/o fijación mecánica. Incluyendo replanteo, pérdidas, limpieza y medios auxiliares. Medida la longitud realmente ejecutada.

P. CUBIERTA

	1	85,45	85,45
	1	11,90	11,90
	1	6,70	6,70

104,05 36,86 3.835,28

### 12.05 ML ZÓCALO CHAPA GALVANIZADA

MI. Zócalo de chapa de acero galvanizado plegada de 4 mm. con esquina a modo de berenjeno, como protección de remate arranque de sistema de fachada, tomada con adhesivo adecuado y/o fijación mecánica. Incluyendo replanteo, pérdidas, limpieza y medios auxiliares. Medida la longitud realmente ejecutada.

P. BAJA

Zócalo a Calle

Protección bajos de fachada

Zona Porche

	1	50,82	50,82
	2	6,85	13,70

64,52 57,84 3.731,84

### 12.06 ML REPOSICIÓN VALLA CERRAMIENTO

MI. Reposición de valla de cerramiento como la existente, de recuperación, ajustada y fijada en obra, i/ p.p. de pintura antioxidante y esmalte de terminación.





# PRESUPUESTO Y MEDICIONES

PROYECTO DE EJECUCIÓN - AULARIO DE ESO PARA TRANSFORMAR EL C.R.A. "LA CABAÑETA" EN C.P.I.

CÓDIGO	RESUMEN	UDS	LONGITUD	ANCHURA	ALTURA	PARCIALES	CANTIDAD	PRECIO	IMPORTE
--------	---------	-----	----------	---------	--------	-----------	----------	--------	---------



11 VALLA

P. BAJA

Reposición murete cerramiento  
(Estimación)

1	10,00	10,00
1	3,00	3,00

13,00	101,47	1.319,11
-------	--------	----------

12.07

## UD PUERTA CANCELA METÁLICA EXTERIOR

Ud. Suministro y colocación de puerta exterior (similar a la ya existente) y monolito metálico formada por:

- Bastidor de perfil tubular cuadrado, barrotes cilíndricos macizos, angulares y chapas sodadas, con diseño similar a la puerta existente.
- Monolito con bastidor de perfil tubular cuadrado, revestimiento de chapa mecanizada para alojar videoportero y con rotulación recortada y retroiluminada. Todo pintado con oxirón martelé. Según detalle de Proyecto.

Dimensiones (2+1)= 3 m. por la altura del cerramiento existente.

P. BAJA

Entrada desde Calle

1	1,00	1,00
---	------	------

1,00	2.029,24	2.029,24
------	----------	----------

**TOTAL 12.....19.230,88**



# PRESUPUESTO Y MEDICIONES

## PROYECTO DE EJECUCIÓN - AULARIO DE ESO PARA TRANSFORMAR EL C.R.A. "LA CABAÑETA" EN C.P.I.

CÓDIGO	RESUMEN	UDS	LONGITUD	ANCHURA	ALTURA	PARCIALES	CANTIDAD	PRECIO	IMPORTE
<b>13</b>	<b>VIDRIERÍA</b>								
13.01	<b>M2 VIDRIO 3+3 BUTIRAL</b> M2. Acristalamiento formado por dos lunas incoloras de 3 mm. cada una con butiral intermedio transparente, colocado sobre madera, aluminio o hierro y sellado con silicona incolora. Carpintería Interior								
	CI-1	10	0,28		1,37		3,84		
	CI-2	6	0,88		1,02		5,39		
		4	0,88		2,05		7,22		
	CI-3	1	0,28		1,37		0,38		
	CI-4	3	0,28		1,37		1,15		
		3	0,86		0,48		1,24		
		3	1,59		0,48		2,29		
	CI-5	3	0,28		1,37		1,15		
		3	0,86		0,48		1,24		
		3	1,59		0,48		2,29		
							26,19	33,68	882,08
13.02	<b>M2 CLIMALIT 3+3/16AR/3+3</b> M2. Doble acristalamiento tipo Climalit o similar, conjunto formado por dos vidrios stadip de 3+3 mm incoloros, cámara de aire deshidratado de 16 mm. con gas Argón, con perfil separador de aluminio y doble sellado perimetral, fijación sobre carpintería con acuñado mediante calzos de apoyo perimetrales y laterales y sellado en frío con silicona, incluso cortes de vidrio y colocación de junquillos, según NTE-FVP-8. NOTA: Bajo Emisivo al interior y Control Solar al exterior. Carpintería Exterior								
	CE-1	2	0,76		2,01		3,06		
		2	0,76		0,85		1,29		
		12	0,68		2,01		16,40		
		12	0,68		0,85		6,94		
	CE-5	12	1,37		0,47		7,73		
		4	1,66		1,66		11,02		
							46,44	52,12	2.420,45
13.03	<b>M2 CLIMALIT 4/16AR/6</b> M2. Doble acristalamiento tipo Climalit o similar, conjunto formado por un vidrio de 4 mm y otro de 6 mm. incoloros, cámara de aire deshidratado de 16 mm. con gas Argón, con perfil separador de aluminio y doble sellado perimetral, fijación sobre carpintería con acuñado mediante calzos de apoyo perimetrales y laterales y sellado en frío con silicona, incluso cortes de vidrio y colocación de junquillos, según NTE-FVP-8. NOTA: Bajo Emisivo al interior y Control Solar al exterior. Carpintería Exterior								
	CE-2	24	1,06		1,62		41,21		
	CE-3	24	1,20		1,62		46,66		
	CE-4	10	0,94		1,62		15,23		
	CE-6	24	1,21		1,62		47,04		
	CE-7	4	0,46		1,62		2,98		
	CE-8	4	0,82		1,62		5,31		
							158,43	52,12	8.257,37
<b>TOTAL 13.....</b>									<b>11.559,90</b>



# PRESUPUESTO Y MEDICIONES

PROYECTO DE EJECUCIÓN - AULARIO DE ESO PARA TRANSFORMAR EL C.R.A. "LA CABAÑETA" EN C.P.I.

CÓDIGO	RESUMEN	UDS	LONGITUD	ANCHURA	ALTURA	PARCIALES	CANTIDAD	PRECIO	IMPORTE
<b>14</b>	<b>INSTALACION DE FONTANERIA</b>								
14.01	<p><b>PA CONEXIÓN RED EXISTENTE</b></p> <p>Pa. Conexión de ampliación de red a red existente en el Colegio, incluyendo piezas especiales como derivaciones, tes, llaves de corte y pequeño material para su correcto conexionado, en tubería de polipropileno DN40, completamente conexionado, y funcionando, s/CTE-HS-4.</p>	1					1,00		
								1,00	426,50
14.02	<p><b>PA TUBERÍA PPR 40 mm</b></p> <p>Pa. Tubería multicapa de polipropileno tipo RCT ECO-SIS CT FASER, serie 4/ SDR 9, fabricada según UNE EN 15874 para agua fría y caliente, diámetro exterior 40 mm y diámetro interior 31 mm. Capa exterior color verde con bandas amarillo mostaza, capa intermedia en PPR-CT con micro-fibras y capa interior color azul con aditivo antimicrobiano, con p.p. de piezas especiales inoxidable, instalado y funcionando, s/CTE-HS-4, completamente montado e instalado.</p> <p>Nota: Se incluye también el aislamiento de tuberías en todo su trazado con coquilla de tipo ARMAFLEX o similar de espesor según RITE y CTE, completamente montado e instalado.</p> <p>Nota: En esta partida se incluye la estructura de anclaje con abrazaderas isofónicas para la distribución de todas las tuberías.</p>	1					1,00		
								1,00	2.886,68
14.03	<p><b>UD INSTALACIÓN INTERIOR VERTEDERO-C. TÉCNICO</b></p> <p>Ud. Instalación interior de fontanería para un cuarto dotado de vertedero o similar realizada con tuberías de polietileno reticulado PEX para las redes de agua fría utilizando derivaciones por tes, terminada y sin aparatos sanitarios. Las tomas de agua se entregarán con tapones. s/CTE-HS-4/5.</p> <p>Nota: Se incluye también el aislamiento de tuberías en todo su trazado con coquilla de tipo ARMAFLEX o similar de espesor según RITE y CTE, completamente montado e instalado.</p>								
	P. BAJA								
	Almacén y C. Limpieza	1					1,00		
	P. 1ª								
	C. Limpieza	1					1,00		
								2,00	30,26
14.04	<p><b>UD INSTALACIÓN DE ASEO 1 + 1</b></p> <p>Ud. Instalación interior de fontanería para un cuarto destinado a aseo, compuesto por 1 inodoro y 1 lavabo, realizada con tuberías de polietileno reticulado PEX para las redes de agua fría y caliente, utilizando derivaciones por tes, terminada y sin aparatos sanitarios. Las tomas de agua se entregarán con tapones. s/CTE-HS-4/5.</p> <p>Se incluye llave de corte general a la entrada del cuarto, en agua fría y caliente.</p> <p>Nota: Se incluye también el aislamiento de tuberías en todo su trazado con coquilla de tipo ARMAFLEX o similar de espesor según RITE y CTE, completamente montado e instalado.</p> <p>Se incluye válvulas de retención, llaves de paso, válvulas de seguridad, desagües, manómetros, válvula reductoras de presión, y todo lo necesario para la instalación de fontanería. Todo completamente montado e instalado según esquema de principio y CTE/HS-4.</p>								
	P. BAJA								
	Aseo 1	1					1,00		
	Aseo 2	1					1,00		
	Aseo 3	1					1,00		
	Aseo 4	1					1,00		
	P. 1ª								
	Aseo 1	1					1,00		
	Aseo 2	1					1,00		
	P. 2ª								
	Aseo 1	1					1,00		
	Aseo 2	1					1,00		
								8,00	351,13
									2.809,04



# PRESUPUESTO Y MEDICIONES

## PROYECTO DE EJECUCIÓN - AULARIO DE ESO PARA TRANSFORMAR EL C.R.A. "LA CABAÑETA" EN C.P.I.

CÓDIGO	RESUMEN	UDS	LONGITUD	ANCHURA	ALTURA	PARCIALES	CANTIDAD	PRECIO	IMPORTE
14.05	<p><b>UD INSTALACIÓN DE ASEO 3 + 5</b></p> <p>Ud. Instalación interior de fontanería para un cuarto destinado a aseo, compuesto por 5 inodoros y 3 lavabos, realizada con tuberías de polietileno reticulado PEX para las redes de agua fría y caliente, utilizando derivaciones por tes, terminada y sin aparatos sanitarios. Las tomas de agua se entregarán con tapones. s/CTE-HS-4/5.</p> <p>Se incluye llave de corte general a la entrada del cuarto, en agua fría y caliente.</p> <p>Nota: Se incluye también el aislamiento de tuberías en todo su trazado con coquilla de tipo ARMAFLEX o similar de espesor según RITE y CTE, completamente montado e instalado.</p> <p>Se incluye válvulas de retención, llaves de paso, válvulas de seguridad, desagües, manómetros, válvula reductoras de presión, y todo lo necesario para la instalación de fontanería. Todo completamente montado e instalado según esquema de principio y CTE/HS-4.</p> <p>P. 1ª</p> <p>Aseo Alumnos 1 1,00</p> <p>Aseo Alumnas 1 1,00</p>								
							2,00	1.053,38	2.106,76
14.06	<p><b>UD LAVABO MURAL</b></p> <p>Ud. Lavabo de porcelana sanitaria, mural, de altura regulable, de 680x580 mm, equipado con grifo monomando con caño extraíble de accionamiento por palanca, cuerpo de latón cromado y flexible de 1,25 m de longitud, instalado sobre ménsulas fijadas a bastidor metálico regulable, de acero pintado con poliéster, empotrado en muro de fábrica o en tabique de placas de yeso, de 495 mm de anchura y 1120 a 1320 mm de altura. Incluso válvula de desagüe, sifón individual y ménsulas de fijación y silicona para sellado de juntas.</p> <p>Incluye: Replanteo. Colocación y fijación del bastidor. Colocación y fijación del aparato. Montaje del desagüe. Conexión a la red de evacuación. Montaje de la grifería. Conexión a las redes de agua fría y caliente. Comprobación de su correcto funcionamiento. Sellado de juntas.</p> <p>Criterio de medición de proyecto: Número de unidades previstas, según documentación gráfica de Proyecto.</p> <p>Criterio de medición de obra: Se medirá el número de unidades realmente colocadas según especificaciones de Proyecto.</p> <p>P. BAJA</p> <p>Aseo 1 1 1,00</p> <p>Aseo 3 1 1,00</p> <p>P. 1ª</p> <p>Aseo 1 1 1,00</p> <p>Aseo 2 1 1,00</p> <p>P. 2ª</p> <p>Aseo 1 1 1,00</p> <p>Aseo 2 1 1,00</p>								
							6,00	1.279,42	7.676,52
14.07	<p><b>UD ESPEJO RECLINABLE MINUSVÁLIDOS</b></p> <p>Ud. Espejo reclinable para minusválidos, rehabilitación y tercera edad, para baño, de aluminio y nylon, de 604x678 mm. Incluso elementos de fijación.</p> <p>Incluye: Colocación, nivelación y fijación de los elementos de soporte. Limpieza del elemento.</p> <p>Criterio de medición de proyecto: Número de unidades previstas, según documentación gráfica de Proyecto.</p> <p>Criterio de medición de obra: Se medirá el número de unidades realmente colocadas según especificaciones de Proyecto.</p> <p>P. BAJA</p> <p>Aseo 1 1 1,00</p> <p>Aseo 3 1 1,00</p> <p>P. 1ª</p> <p>Aseo 1 1 1,00</p> <p>Aseo 2 1 1,00</p> <p>P. 2ª</p> <p>Aseo 1 1 1,00</p> <p>Aseo 2 1 1,00</p>								
							6,00	364,88	2.189,28
14.08	<p><b>ML ENCIMERA LAVABO TABLERO FENÓLICO</b></p> <p>ML. Encimera de tablero fenólico hidrófugo modelo a elegir por la D.F., parte inferior forrada de material neutro y canto frontal y encastres pulidos. Incluso anclajes, sellado perimetral por medio de un cordón de 5 mm de espesor de sellador elástico, formación de hueco/s lavabos, co-</p>								



# PRESUPUESTO Y MEDICIONES

## PROYECTO DE EJECUCIÓN - AULARIO DE ESO PARA TRANSFORMAR EL C.R.A. "LA CABAÑETA" EN C.P.I.

CÓDIGO	RESUMEN	UDS	LONGITUD	ANCHURA	ALTURA	PARCIALES	CANTIDAD	PRECIO	IMPORTE
	pete del mismo material hasta la altura del espejo, embellecedor y remates, perfectamente terminada. Incluye: Replanteo y trazado en el paramento de la situación de la encimera. Colocación y fijación de los elementos de soporte. Colocación, ajuste y fijación de la encimera sobre los elementos soporte. Colocación del zócalo perimetral. Sellado y masillado de encuentros. Criterio de medición de proyecto: Longitud de as unidades previstas, según documentación gráfica de Proyecto. No se han duplicado esquinas en la medición de la longitud de la encimera. Criterio de medición de obra: Se medirá la longitud de la encimera realmente ejecutadas según especificaciones de Proyecto.								
	P. BAJA								
	Aseo 2	1	1,40						
	Aseo 4	1	1,30						
	P. 1ª								
	Aseo Alumnos	1	4,40						
	Aseo Alumnas	1	4,40						
							11,50	167,21	1.922,92
14.09	<b>UD LAVABO NEOSELENE ROCA BAJO ENCIMERA</b> Ud. Lavabo modelo NEOSELENE de ROCA o similar, bajo encimera, en blanco, con grifería de Ramón Soler modelo Tempostop 744 cromada o similar, válvula de desagüe de 32 mm., llaves de escuadra de 1/2" cromadas y sifón individual de PVC 40 mm., y latiguillos flexibles de 20 cm., totalmente instalado.								
	P. BAJA								
	Aseo 2	1							
	Aseo 4	1							
	P. 1ª								
	Aseo Alumnos	3							
	Aseo Alumnas	3							
							8,00	132,16	1.057,28
14.10	<b>UD ESPEJO 60x135</b> Ud. Suministro y colocación de espejo de 60x135 con bordes pulidos.								
	P. BAJA								
	Aseo 2	1							
	Aseo 4	1							
	P. 1ª								
	Aseo Alumnos	3							
	Aseo Alumnas	3							
							8,00	120,98	967,84
14.11	<b>UD INODORO TANQUE BAJO ACCESIBLE</b> Ud. Taza de inodoro de tanque bajo, con salida para conexión dual, asiento elevado y fijación vista, de porcelana sanitaria, acabado termoesmaltado, color blanco, de 360x670x460 mm, con borde de descarga, con cisterna de inodoro, de doble descarga, con conexión de suministro inferior, con asiento y tapa de inodoro, de Duroplast, color blanco. Incluso silicona para sellado de juntas. Incluye: Replanteo. Colocación y fijación del aparato. Montaje del desagüe. Conexión a la red de evacuación. Montaje de la grifería. Conexión a la red de agua fría. Comprobación de su correcto funcionamiento. Sellado de juntas. Criterio de medición de proyecto: Número de unidades previstas, según documentación gráfica de Proyecto. Criterio de medición de obra: Se medirá el número de unidades realmente colocadas según especificaciones de Proyecto.								
	P. BAJA								
	Aseo 1	1							
	Aseo 3	1							
	P. 1ª								
	Aseo 1	1							
	Aseo 2	1							
	P. 2ª								
	Aseo 1	1							
	Aseo 2	1							
							6,00	512,15	3.072,90
14.12	<b>UD BARRA PASAMANOS MINUSVÁLIDOS</b> Ud. Pasamanos para minusválidos, formado por 2 tubos de 500 mm de longitud, pieza de empalme de sección recta en T y 2 piezas de remate de sección curva, de 32 mm de diámetro. Incluso elementos de fijación. Incluye: Colocación, nivelación y fijación de los elementos de soporte.								



# PRESUPUESTO Y MEDICIONES

## PROYECTO DE EJECUCIÓN - AULARIO DE ESO PARA TRANSFORMAR EL C.R.A. "LA CABAÑETA" EN C.P.I.

CÓDIGO	RESUMEN	UDS	LONGITUD	ANCHURA	ALTURA	PARCIALES	CANTIDAD	PRECIO	IMPORTE
	Criterio de medición de proyecto: Número de unidades previstas, según documentación gráfica de Proyecto.								
	Criterio de medición de obra: Se medirá el número de unidades realmente colocadas según especificaciones de Proyecto.								
	P. BAJA								
	Aseo 1	1					1,00		
	Aseo 3	1					1,00		
	P. 1ª								
	Aseo 1	1					1,00		
	Aseo 2	1					1,00		
	P. 2ª								
	Aseo 1	1					1,00		
	Aseo 2	1					1,00		
							6,00	185,67	1.114,02
14.13	<b>UD INODORO PORCELANA ROCA/ FLUXOR</b>								
	Ud. Inodoro de porcelana vitrificada blanco de ROCA, colocado a ras de suelo mediante tacos y tornillos al solado, incluso sellado con silicona y compuesto por: taza, asiento con tapa lacados, con bisagras de acero y fluxor de 3/4 cromado con embellecedor y llave de paso, con tubo de descarga curvo de D=28 mm., instalado, incluso racor de unión y brida, colocado.								
	P. 1ª								
	Aseo Alumnos	5					5,00		
	Aseo Alumnas	5					5,00		
							10,00	207,93	2.079,30
14.14	<b>UD INODORO PORCELANA ROCA</b>								
	Ud. Inodoro de tanque bajo de doble descarga de porcelana vitrificada blanco de ROCA, colocado a ras de suelo mediante tacos y tornillos al solado, incluso sellado con silicona y compuesto por: taza, asiento con tapa lacados, con bisagras de acero y llave de paso, instalado, colocado.								
	P. BAJA								
	Aseo 2	1					1,00		
	Aseo 4	1					1,00		
							2,00	207,93	415,86
14.15	<b>UD VERTEDERO GARDA COMPLETO</b>								
	Ud. Vertedero modelo Garda completo con grifo de pared de 1/2" lavadero modelo Dial, i/rejilla, desagüe, enchufe de unión y fijación instalada.								
	P. BAJA								
	Almacén y C. Limpieza	1					1,00		
	P. 1ª								
	C. Limpieza	1					1,00		
							2,00	129,59	259,18
14.16	<b>UD PORTARROLLOS CROMADO</b>								
	Ud. Portarrollos cromado, incluso tornillos, instalado.								
	Inodoros								
	P. BAJA	4					4,00		
	P. 1ª	12					12,00		
	P. 2ª	2					2,00		
							18,00	12,72	228,96
14.17	<b>UD DISPENSADOR JABÓN LÍQUIDO</b>								
	Ud. Dispensador de jabón líquido, incluso tornillos, instalada.								
	Lavabos								
	P. BAJA	4					4,00		
	P. 1ª	8					8,00		
	P. 2ª	2					2,00		
							14,00	19,66	275,24
14.18	<b>UD DISPENSADOR DE TOALLITAS</b>								
	Ud. Dispensador de toallitas de metacrilato, i/ p.p de piezas de anclaje a soporte, totalmente colocado.								
	Aseos								
	P. BAJA	4					4,00		
	P. 1ª	4					4,00		
	P. 2ª	2					2,00		
							10,00	28,10	281,00



# PRESUPUESTO Y MEDICIONES

## PROYECTO DE EJECUCIÓN - AULARIO DE ESO PARA TRANSFORMAR EL C.R.A. "LA CABAÑETA" EN C.P.I.

CÓDIGO	RESUMEN	UDS	LONGITUD	ANCHURA	ALTURA	PARCIALES	CANTIDAD	PRECIO	IMPORTE
14.19	<b>UD SECAMANOS ELÉCTRICO CON CÉLULA</b> Ud. Suministro e instalación de secamanos eléctrico de Mediclinics modelo A-89 o similar, con carcasa de aluminio acabado en epoxi blanco y sensor automático, incluso p.p. de conexionado eléctrico.								
	Aseos								
	P. BAJA	4					4,00		
	P. 1ª	4					4,00		
	P. 2ª	2					2,00		
							10,00	110,81	1.108,10
14.20	<b>UD VENTILACION PRIMARIA DE LA RED DE SANEAMIENTO</b> Ejecución de ventilación primaria en red de saneamiento, formada mediante la colocación de tubería de PVC de 40 mm, desde cada bajante hasta rejilla exterior, incluso colocación de rejilla metálica lacada en fachada, p.p. de medios auxiliares. Medida la unidad completamente ejecutada.								
	Ventilación primaria en todas la bajantes	1					1,00		
							1,00	194,93	194,93
14.21	<b>UD VÁLVULA DE PASO 20mm. P/EMPOTRAR</b> Ud. Suministro y colocación de válvula de paso de 20 mm. 3/4" de diámetro, para empotrar cromada y de paso recto, colocada mediante unión roscada, totalmente equipada, instalada y funcionando. s/CTE-HS-4.								
	P. BAJA								
	Almacén y C. Limpieza	1					1,00		
	P. 1ª								
	C. Limpieza	1					1,00		
	CUBIERTA								
		1					1,00		
							3,00	9,21	27,63
14.22	<b>UD VÁLVULA DE ESFERA LATÓN 1 1/2" 40mm.</b> Ud. Suministro y colocación de válvula de corte por esfera, de 1 1/2" (40 mm.) de diámetro, de latón cromado PN-25, colocada mediante unión roscada, totalmente equipada, instalada y funcionando. s/CTE-HS-4.								
	Conexión red	1					1,00		
	P. BAJA								
	Aseo 1	2					2,00		
	Aseo 2	2					2,00		
	Aseo 3	2					2,00		
	Aseo 4	2					2,00		
	P. 1ª								
	Aseo 1	2					2,00		
	Aseo 2	2					2,00		
	Aseo Alumnos	2					2,00		
	Aseo Alumnas	2					2,00		
	P. 2ª								
	Aseo 1	2					2,00		
	Aseo 2	2					2,00		
							21,00	27,18	570,78
14.23	<b>UD VÁLVULA RETENCIÓN DE 1 1/2" 40 mm.</b> Ud. Suministro y colocación de válvula de retención, de 1 1/2" (40 mm.) de diámetro, de latón fundido; colocada mediante unión roscada, totalmente equipada, instalada y funcionando. s/CTE-HS-4.								
	Conexión red	1					1,00		
							1,00	16,61	16,61
14.24	<b>UD DEPÓSITO ACUMULAR 150 LT</b> Ud. Acumulador de acero vitrificado, de suelo, 150 l, 600 mm de diámetro y 1100 mm de altura, forro acolchado con cubierta posterior, aislamiento de poliuretano inyectado libre de CFC y protección contra corrosión mediante ánodo de magnesio. Incluso válvulas de corte, elementos de montaje y accesorios necesarios para su correcto funcionamiento. Incluye: Replanteo. Colocación. Conexionado. Comprobación de su correcto funcionamiento. Criterio de medición de proyecto: Número de unidades previstas, según documentación gráfica de Proyecto. Criterio de medición de obra: Se medirá el número de unidades realmente ejecutadas según especificaciones de Proyecto.								



# PRESUPUESTO Y MEDICIONES

PROYECTO DE EJECUCIÓN - AULARIO DE ESO PARA TRANSFORMAR EL C.R.A. "LA CABAÑETA" EN C.P.I.

CÓDIGO	RESUMEN	UDS	LONGITUD	ANCHURA	ALTURA	PARCIALES	CANTIDAD	PRECIO	IMPORTE
	Instalación Fluxores	2				2,00			
							2,00	576,35	1.152,70
<b>TOTAL 14.....</b>									<b>32.900,55</b>





# PRESUPUESTO Y MEDICIONES

PROYECTO DE EJECUCIÓN - AULARIO DE ESO PARA TRANSFORMAR EL C.R.A. "LA CABAÑETA" EN C.P.I.

CÓDIGO RESUMEN UDS LONGITUD ANCHURA ALTURA PARCIALES CANTIDAD PRECIO IMPORTE

## 15 CLIMATIZACIÓN Y VENTILACIÓN

### 15.01 EQUIPOS

#### 15.01.01 UNIDADES TRATAMIENTO DE AIRE

15.01.01.01	<p><b>Ud UTA CR-01-PTC</b></p> <p>Suministro y montaje de unidad de tratamiento de aire tipo CR-01-PTC, Caudal de aire 15000 m3/h y 100 % aire exterior, presión estática disponible 250 Pa, de expansión directa y para instalar en exterior, de la firma MITSUBISHI modelo WIZARDX-G07 /C-OU /15000 o equivalente de los fabricantes aceptados previa aprobación de la dirección facultativa, formada por las secciones, Se incluye batería precalentamiento de aire. incluyendo todos los accesorios y de las características técnicas indicadas en la Hoja de Datos correspondiente,. Incluso interruptor de corte de emergencia por pulsador en el exterior de la unidad y elementos de protección necesarios para posesión de certificado CE. incluido cuadro de protección, maniobra y control. Incluida tarjeta de comunicación con el BMS del edificio. Montada sobre bancada y apoyos antivibratorios adecuados a su peso y dimensiones. Incluso carga y transporte hasta pie de obra, descarga de camión, ubicación en sala técnica de cubierta, conexión de desagüe de condensados a red de saneamiento del edificio , anclaje, nivelación, y todos los medios necesarios para el correcto desarrollo de los trabajos. Incluso instalación y pruebas, con todos los medios, accesorios y operaciones necesarias para su correcto funcionamiento.</p>	Planta técnica Cubierta Ventilacion	1	1,00	1,00	54.433,80
						54.433,80
<b>TOTAL 15.01.01 .....</b>						<b>54.433,80</b>

#### 15.01.02 UNIDADES EXTERIORES VRV

15.01.02.01	<p><b>Ud Unidad exterior VRV 40,0 kWf/ 45 kWt c. recup.</b></p> <p>Suministro y montaje de unidad exterior de aire acondicionado para sistema VRV (Volumen de Refrigerante Variable), bomba de calor, para gas R-410A, alimentación trifásica 400V/50Hz, de alta eficiencia, con recuperación, con calefacción continua y control de temperatura de evaporación, modelo PURY-P350YNW-A2 gama CITY MULTI de Mitsubishi o equivalente de los fabricantes aceptados previa aprobación de la Dirección de Obra, potencia frigorífica nominal 40,0 kW (temperatura de bulbo húmedo del aire interior 19°C, temperatura de bulbo seco del aire exterior 35°C), EER = 3,98 SEER = 7,53 según EN14825, rango de funcionamiento de temperatura de bulbo seco del aire exterior en refrigeración desde -5 hasta 46°C, potencia calorífica nominal 45 kW (temperatura de bulbo seco del aire interior 20°C, temperatura de bulbo seco del aire exterior 7°C), COP = 4,21 SCOP=3,96 según EN14825, rango de funcionamiento de temperatura de bulbo seco del aire exterior en calefacción desde -20 hasta 15,5°C, conectabilidad de hasta 50 unidades interiores con un porcentaje de capacidad mínimo del 50% y máximo del 150%, control mediante microprocesador, compresor scroll herméticamente sellado, con control Inverter, dimensiones 1,858 x 1,240 x 740 (ancho x alto x fondo), nivel sonoro 64 dB(A) , caudal de aire 350 m³/min. Peso 273 kg. Incluido precarga de gas refrigerante. Incluso suministro de pequeño material necesario para su correcto montaje.</p>	Planta cubierta para planta 2 y ACS	1	1,00	1,00	22.312,92
						22.312,92
15.01.02.02	<p><b>Ud Unidad exterior VRV 28,0 kWf/ 31,5 kWt</b></p> <p>Suministro y montaje de unidad exterior de aire acondicionado para sistema VRV (Volumen de Refrigerante Variable), bomba de calor, para gas R-410A, alimentación trifásica 400V/50Hz, de alta eficiencia, con calefacción continua y control de temperatura de evaporación, modelo PUHY-P250YNW-A2 gama CITY MULTI de Mitsubishi o equivalente de los fabricantes aceptados previa aprobación de la Dirección de Obra, potencia frigorífica nominal 28,0 kW (temperatura de bulbo húmedo del aire interior 19°C, temperatura de bulbo seco del aire exterior 35°C), EER = 4,69 SEER = 7,98 según EN14825, rango de funcionamiento de temperatura de bulbo seco del aire exterior en refrigeración desde -5</p>					



# PRESUPUESTO Y MEDICIONES

## PROYECTO DE EJECUCIÓN - AULARIO DE ESO PARA TRANSFORMAR EL C.R.A. "LA CABAÑETA" EN C.P.I.

CÓDIGO	RESUMEN	UDS	LONGITUD	ANCHURA	ALTURA	PARCIALES	CANTIDAD	PRECIO	IMPORTE
	hasta 46°C, potencia calorífica nominal 31,50 kW (temperatura de bulbo seco del aire interior 20°C, temperatura de bulbo seco del aire exterior 7°C), COP = 5,19 SCOP=4,37 según EN14825, rango de funcionamiento de temperatura de bulbo seco del aire exterior en calefacción desde -20 hasta 15,5°C, conectabilidad de hasta 50 unidades interiores con un porcentaje de capacidad mínimo del 50% y máximo del 150%, control mediante microprocesador, compresor scroll herméticamente sellado, con control Inverter, dimensiones 920 x 1,858 x 740 (ancho x alto x fondo), nivel sonoro 64 dB(A), caudal de aire 185 m³/min. Peso 229 kg. Incluido precarga de gas refrigerante. Incluso suministro de pequeño material necesario para su correcto montaje.								
	Planta cubierta para baja y planta 1	2					2,00		26.107,76
							2,00	13.053,88	26.107,76
<b>15.01.02.03</b>	<b>Ud Unidad exterior para WIZARDX-G07-C-OU-15.000</b>								
	Suministro y montaje de unidad exterior de aire acondicionado para sistema VRV (Volumen de Refrigerante Variable), bomba de calor, para gas R-32, alimentación trifásica 400V/50Hz, de alta eficiencia, y control de temperatura de evaporación, modelo PUZ-ZM250YKA gama MR SLIM de Mitsubishi o equivalente de los fabricantes aceptados previa aprobación de la Dirección de Obra, potencia frigorífica nominal 27,0 kW (temperatura de bulbo húmedo del aire interior 19°C, temperatura de bulbo seco del aire exterior 35°C), SEER = 7,53 según EN14825, rango de funcionamiento de temperatura de bulbo seco del aire exterior en refrigeración desde -5 hasta 46°C, potencia calorífica nominal 45 kW (temperatura de bulbo seco del aire interior 20°C, temperatura de bulbo seco del aire exterior 7°C), SCOP=4,47 según EN14825, rango de funcionamiento de temperatura de bulbo seco del aire exterior en calefacción desde -20 hasta 15,5°C, dimensiones 1050 x 330+40 x 1338 (ancho x alto x fondo), nivel sonoro 62 dB(A), Peso 138 kg. Incluido precarga de gas refrigerante. Incluso suministro de pequeño material necesario para su correcto montaje.								
	Planta cubierta conexión UTA	2					2,00		17.553,10
							2,00	8.776,55	17.553,10
<b>TOTAL 15.01.02 .....</b>									<b>65.973,78</b>
<b>15.01.03</b>	<b>UNIDADES INTERIORES VRV</b>								
<b>15.01.03.01</b>	<b>Ud Suministro y montaje unidad interior VRV conductos 4,5kWf/ 5,0 kWt</b>								
	Suministro y montaje de unidad interior de aire acondicionado con distribución por conducto rectangular para sistema VRV (Volumen de Refrigerante Variable), para gas R-410A, alimentación monofásica (230V/50Hz), modelo PEFY-M40VMA-A de Mitsubishi Electric o equivalente de los fabricantes aceptados previa aprobación de la Dirección de Obra, potencia frigorífica nominal 4,5 kW (temperatura de bulbo seco del aire interior 27°C, temperatura de bulbo húmedo del aire interior 19°C) potencia calorífica nominal 5,0 kW (temperatura de bulbo seco del aire interior 20°C), consumo eléctrico nominal en refrigeración 0,09 kW, consumo eléctrico nominal en calefacción 0,07 kW, dimensiones 250x900x732 mm, peso 26 kg, compatible con sistema de zonificación inteligente, con ventilador de tres velocidades, presión sonora a velocidad alta 30 dBA, caudal de aire a velocidad alta 14 m³/min, presión estática disponible nominal 150 Pa, aspiración de aire trasera y bomba de drenaje. Incluye montaje y conexionado de control remoto simplificado PAC-YT52CRA (se dejará en el interior del falso techo) mediante cable bus de comunicaciones, de 2 hilos, de 1,25 mm² de sección por hilo. Incluso suministro de pequeño material necesario para su correcto montaje. Incluido descarga de camión, custodia y traslado hasta lugar de instalación. Incluye apoyos amortiguadores antivibratorios de muelle metálico, perfiles metálicos y varillas para su soportación al forjado mediante tacos metálicos. Incluye conexión de drenajes de condensados a red de saneamiento del edificio más próxima, mediante tubería de PVC, serie B, de 32 mm de diámetro y 3 mm de espesor, según UNE-EN 1329-. Incluso instalación y pruebas, con todos los medios, accesorios y operaciones necesarias para su correcto funcionamiento.								
	Planta 2 Sala de profesores	1					1,00		
	Planta 1 Aula 1	1					1,00		
	Planta 1 Aula 2	1					1,00		
	Planta 1 Aula taller tecnología	1					1,00		
							4,00		8.069,04



# PRESUPUESTO Y MEDICIONES

## PROYECTO DE EJECUCIÓN - AULARIO DE ESO PARA TRANSFORMAR EL C.R.A. "LA CABAÑETA" EN C.P.I.

CÓDIGO	RESUMEN	UDS	LONGITUD	ANCHURA	ALTURA	PARCIALES	CANTIDAD	PRECIO	IMPORTE
							4,00	2.017,26	8.069,04
15.01.03.02	<p><b>Ud Suministro y montaje unidad interior VRV conductos 5,6kWf/ 6,3 kWt</b></p> <p>Suministro y montaje de unidad interior de aire acondicionado con distribución por conducto rectangular para sistema VRV (Volumen de Refrigerante Variable), para gas R-410A, alimentación monofásica (230V/50Hz), modelo PEFY-M50VMA-A de Mitsubishi Electric o equivalente de los fabricantes aceptados previa aprobación de la Dirección de Obra, potencia frigorífica nominal 5,6 kW (temperatura de bulbo seco del aire interior 27°C, temperatura de bulbo húmedo del aire interior 19°C) potencia calorífica nominal 6,3 kW (temperatura de bulbo seco del aire interior 20°C), consumo eléctrico nominal en refrigeración 0,11 kW, consumo eléctrico nominal en calefacción 0,09 kW, dimensiones 250x900x732 mm, peso 25 kg, compatible con sistema de zonificación inteligente, con ventilador de tres velocidades, presión sonora a velocidad alta 34 dBA, caudal de aire a velocidad alta 17 m³/min, presión estática disponible nominal 150 Pa, aspiración de aire trasera y bomba de drenaje. Incluye montaje y conexionado de control remoto simplificado PAC-YT52CRA (se dejará en el interior del falso techo) mediante cable bus de comunicaciones, de 2 hilos, de 1,25 mm² de sección por hilo.. Incluso suministro de pequeño material necesario para su correcto montaje. Incluido descarga de camión, custodia y traslado hasta lugar de instalación. Incluye apoyos amortiguadores antivibratorios de muelle metálico, perfiles metálicos y varillas para su soportación al forjado mediante tacos metálicos. Incluye conexión de drenajes de condensados a red de saneamiento del edificio más proxima, mediante tubería de PVC, serie B, de 32 mm de diámetro y 3 mm de espesor, según UNE-EN 1329-. Incluso instalación y pruebas, con todos los medios, accesorios y operaciones necesarias para su correcto funcionamiento.</p>								
	Planta 2 Aula 1	1					1,00		
	Planta 2 Aula 2	1					1,00		
	Planta 1 Aula 3	1					1,00		
	Planta 1 Aula 4	1					1,00		
	Planta baja Aula Plástica	1					1,00		
	Planta baja Aula Música	1					1,00		
							6,00		12.465,36
							6,00	2.077,56	12.465,36
15.01.03.03	<p><b>Ud Suministro y montaje unidad interior VRV conductos 7,1kWf/ 8,0 kWt</b></p> <p>Suministro y montaje de unidad interior de aire acondicionado con distribución por conducto rectangular para sistema VRV (Volumen de Refrigerante Variable), para gas R-410A, alimentación monofásica (230V/50Hz), modelo PEFY-M63VMA-A de Mitsubishi Electric o equivalente de los fabricantes aceptados previa aprobación de la Dirección de Obra, potencia frigorífica nominal 7,1 kW (temperatura de bulbo seco del aire interior 27°C, temperatura de bulbo húmedo del aire interior 19°C) potencia calorífica nominal 8,0 kW (temperatura de bulbo seco del aire interior 20°C), consumo eléctrico nominal en refrigeración 0,12 kW, consumo eléctrico nominal en calefacción 0,10 kW, dimensiones 250x900x732 mm, peso 27 kg, compatible con sistema de zonificación inteligente, con ventilador de tres velocidades, presión sonora a velocidad alta 35 dBA, caudal de aire a velocidad alta 19 m³/min, presión estática disponible nominal 150 Pa, aspiración de aire trasera y bomba de drenaje. Incluye montaje y conexionado de control remoto simplificado PAC-YT52CRA (se dejará en el interior del falso techo) mediante cable bus de comunicaciones, de 2 hilos, de 1,25 mm² de sección por hilo.. Incluso suministro de pequeño material necesario para su correcto montaje. Incluido descarga de camión, custodia y traslado hasta lugar de instalación. Incluye apoyos amortiguadores antivibratorios de muelle metálico, perfiles metálicos y varillas para su soportación al forjado mediante tacos metálicos. Incluye conexión de drenajes de condensados a red de saneamiento del edificio más proxima, mediante tubería de PVC, serie B, de 32 mm de diámetro y 3 mm de espesor, según UNE-EN 1329-. Incluso instalación y pruebas, con todos los medios, accesorios y operaciones necesarias para su correcto funcionamiento.</p>								
	Planta 2 Aula 3	1					1,00		
	Planta 2 Aula 4	1					1,00		
							2,00		4.339,98
							2,00	2.169,99	4.339,98



# PRESUPUESTO Y MEDICIONES

## PROYECTO DE EJECUCIÓN - AULARIO DE ESO PARA TRANSFORMAR EL C.R.A. "LA CABAÑETA" EN C.P.I.

CÓDIGO	RESUMEN	UDS	LONGITUD	ANCHURA	ALTURA	PARCIALES	CANTIDAD	PRECIO	IMPORTE
15.01.03.04	<p><b>Ud Suministro y montaje unidad interior VRV conductos 14 kWf/ 16,0 kWt</b></p> <p>Suministro y montaje de unidad interior de aire acondicionado con distribución por conducto rectangular para sistema VRV (Volumen de Refrigerante Variable), para gas R-410A, alimentación monofásica (230V/50Hz), modelo PEFY-M125VMA-A de Mitsubishi Electric o equivalente de los fabricantes aceptados previa aprobación de la Dirección de Obra, potencia frigorífica nominal 14,0 kW (temperatura de bulbo seco del aire interior 27°C, temperatura de bulbo húmedo del aire interior 19°C) potencia calorífica nominal 16,0 kW (temperatura de bulbo seco del aire interior 20°C), consumo eléctrico nominal en refrigeración 0,19 kW, consumo eléctrico nominal en calefacción 0,19 kW, dimensiones 250x1400x732 mm, peso 38 kg, compatible con sistema de zonificación inteligente, con ventilador de tres velocidades, presión sonora a velocidad alta 40 dBA, caudal de aire a velocidad alta 37 m³/min, presión estática disponible nominal 150 Pa, aspiración de aire trasera y bomba de drenaje. Incluye montaje y conexionado de control remoto simplificado PAC-YT52CRA (se dejará en el interior del falso techo) mediante cable bus de comunicaciones, de 2 hilos, de 1,25 mm² de sección por hilo.. Incluso suministro de pequeño material necesario para su correcto montaje. Incluido descarga de camión, custodia y traslado hasta lugar de instalación. Incluye apoyos amortiguadores antivibratorios de muelle metálico, perfiles metálicos y varillas para su soportación al forjado mediante tacos metálicos. Incluye conexión de drenajes de condensados a red de saneamiento del edificio más proxima, mediante tubería de PVC, serie B, de 32 mm de diámetro y 3 mm de espesor, según UNE-EN 1329-. Incluso instalación y pruebas, con todos los medios, accesorios y operaciones necesarias para su correcto funcionamiento.</p>	1					1,00		2.875,35
	Planta Baja. Vestibulo						1,00		2.875,35
									2.875,35
15.01.03.05	<p><b>Ud Suministro y montaje unidad interior VRV conductos 2,2kWf/ 2,5 kWt</b></p> <p>Suministro y montaje de unidad interior de aire acondicionado con distribución por conducto rectangular para sistema VRV (Volumen de Refrigerante Variable), para gas R-410A, alimentación monofásica (230V/50Hz), modelo PEFY-M20VMA-A de Mitsubishi Electric o equivalente de los fabricantes aceptados previa aprobación de la Dirección de Obra, potencia frigorífica nominal 2,2 kW (temperatura de bulbo seco del aire interior 27°C, temperatura de bulbo húmedo del aire interior 19°C) potencia calorífica nominal 2,5 kW (temperatura de bulbo seco del aire interior 20°C), consumo eléctrico nominal en refrigeración 0,030 kW, consumo eléctrico nominal en calefacción 0,032 kW, dimensiones 250x700x732 mm, peso 21 kg, compatible con sistema de zonificación inteligente, con ventilador de tres velocidades, presión sonora a velocidad alta 27 dBA, caudal de aire a velocidad alta 8,5 m³/min, presión estática disponible nominal 150 Pa, aspiración de aire trasera y bomba de drenaje. Incluye montaje y conexionado de control remoto simplificado PAC-YT52CRA (se dejará en el interior del falso techo) mediante cable bus de comunicaciones, de 2 hilos, de 1,25 mm² de sección por hilo.. Incluso suministro de pequeño material necesario para su correcto montaje. Incluido descarga de camión, custodia y traslado hasta lugar de instalación. Incluye apoyos amortiguadores antivibratorios de muelle metálico, perfiles metálicos y varillas para su soportación al forjado mediante tacos metálicos. Incluye conexión de drenajes de condensados a red de saneamiento del edificio más proxima, mediante tubería de PVC, serie B, de 32 mm de diámetro y 3 mm de espesor, según UNE-EN 1329-. Incluso instalación y pruebas, con todos los medios, accesorios y operaciones necesarias para su correcto funcionamiento.</p>	1					1,00		1,00
	Planta 2 Desdoble						1,00		1,00
	Planta 2 Despacho 1						1,00		1,00
	Planta 2 Despacho 2						1,00		1,00
	Planta 1 Desdoble						1,00		1,00
	Planta baja Despacho direccion						1,00		1,00
	Planta baja Despacho secretaria						1,00		1,00
	Planta baja Despacho tutorias						1,00		1,00
							7,00		13.326,18
							7,00	1.903,74	13.326,18
15.01.03.06	<p><b>Ud Suministro y montaje derivador principal VRV 12 salidas</b></p> <p>Suministro de controlador BC principal, para sistema VRV (Volumen de Refrigerante Variable), para gas R32/R-410A, para conexión de unidad exterior con recuperación de calor, sistema de dos tubos, a 12 unidades interiores, modelo CMB-M1012V-JA1 de Mitsubishi Electric o equivalente de los fabricantes aceptados previa aprobación de la Dirección</p>								



# PRESUPUESTO Y MEDICIONES

## PROYECTO DE EJECUCIÓN - AULARIO DE ESO PARA TRANSFORMAR EL C.R.A. "LA CABAÑETA" EN C.P.I.

CÓDIGO	RESUMEN	UDS	LONGITUD	ANCHURA	ALTURA	PARCIALES	CANTIDAD	PRECIO	IMPORTE
	de Obra, con separador de fases líquido/gas, reductores de conexión y manguito de drenaje flexible con aislamiento, alimentación monofásica a 230 V, peso 60 kg, dimensiones 1135x252x622 mm. Incluso suministro de pequeño material necesario para su correcto montaje.								
	Aulario	1					1,00		9.406,86
							1,00	9.406,86	9.406,86
<b>15.01.03.07</b>	<b>Ud Suministro y montaje Kit reductor CMY-R302S-G 1 salida</b> Suministro de kit reductor 1 salida, referencia CMY-R302S-G gama CITY MULTI (R32/R410A) de MITSUBISHI ELECTRIC o equivalente de los fabricantes aceptados previa aprobación de la Dirección de Obra. Incluso suministro de pequeño material necesario para su correcto montaje. Incluso instalación y pruebas, con todos los medios, accesorios y operaciones necesarias para su correcto funcionamiento.								
	Aulario	1					1,00		139,78
							1,00	139,78	139,78
<b>15.01.03.08</b>	<b>Ud Suministro y montaje kit distribuidor de 2 salidas SS</b> Suministro y montaje de kit distribuidor de 2 salidas, referencia CMY-Y102SS-G2 gama CITY MULTI (R32/R410A) de MITSUBISHI ELECTRIC o equivalente de los fabricantes aceptados previa aprobación de la Dirección de Obra. Incluso suministro de pequeño material necesario para su correcto montaje. Incluso instalación y pruebas, con todos los medios, accesorios y operaciones necesarias para su correcto funcionamiento.								
	Aulario	8					8,00		1.086,08
							8,00	135,76	1.086,08
<b>15.01.03.09</b>	<b>Ud Suministro y montaje kit distribuidor de 2 salidas LS</b> Suministro y montaje de kit distribuidor de 2 salidas, referencia CMY-Y102LS-G2 gama CITY MULTI (R32/R410A) de MITSUBISHI ELECTRIC o equivalente de los fabricantes aceptados previa aprobación de la Dirección de Obra. Incluso suministro de pequeño material necesario para su correcto montaje. Incluso instalación y pruebas, con todos los medios, accesorios y operaciones necesarias para su correcto funcionamiento.								
	Aulario	2					2,00		363,94
							2,00	181,97	363,94
<b>15.01.03.10</b>	<b>Ud Suministro y montaje Kit de unión de 2 salidas</b> Suministro y montaje Kit de unión de 2 salidas, para sistema VRV (Volumen de Refrigerante Variable), para gas R-410A, modelo CMY-R160-J1 de Mitsubishi Electric o equivalente de los fabricantes aceptados previa aprobación de la Dirección de Obra. Incluye perfiles metálicos y varillas para su soportación al forjado mediante tacos metálicos. Incluido descarga de camión, custodia y traslado hasta lugar de instalación. Incluso instalación y pruebas, con todos los medios, accesorios y operaciones necesarias para su correcto funcionamiento.								
	Aulario	1					1,00		138,78
							1,00	138,78	138,78
<b>15.01.03.11</b>	<b>Ud Control centralizado 200</b> Suministro y montaje de Control centralizado para 200 grupos con servidor web modelo AE-200E de MITSUBISHI ELECTRIC o equivalente de los fabricantes aceptados previa aprobación de la Dirección de Obra. Incluso suministro de pequeño material necesario para su correcto montaje. Incluso instalación y pruebas, con todos los medios, accesorios y operaciones necesarias para su correcto funcionamiento.								
	Aulario	1					1,00		4.638,34
							1,00	4.638,34	4.638,34
<b>15.01.03.12</b>	<b>Ud Suministro y montaje unidad interior 12,5 kWt producción ACS</b> Suministro y montaje de unidad interior tipo ATW para producción de Agua Caliente, para Series R2 gama CITY MULTI (R410A), para sólo calor con 12,5 kW (calefacción), alimentación monofásica (230V/50Hz), modelo PWFY-P100VM-E-BU de Mitsubishi Electric o equivalente de los fabricantes aceptados previa aprobación de la Direc-								



# PRESUPUESTO Y MEDICIONES

## PROYECTO DE EJECUCIÓN - AULARIO DE ESO PARA TRANSFORMAR EL C.R.A. "LA CABAÑETA" EN C.P.I.

CÓDIGO	RESUMEN	UDS	LONGITUD	ANCHURA	ALTURA	PARCIALES	CANTIDAD	PRECIO	IMPORTE
	ción de Obra, consumo eléctrico 2,48 kW, , dimensiones 800x450x300 mm, peso 59 kg., Incluso suministro de pequeño material necesario para su correcto montaje. También el control Remoto Sencillo PAR-W21MAA-J, gama MELANS de MITSUBISHI ELECTRIC, para unidades ATW / HWS. Incluido descarga de camión, custodia y traslado hasta lugar de instalación. Incluye apoyos amortiguadores antivibratorios de muelle metálico, perfiles metálicos y varillas para su suportación al forjado mediante tacos metálicos. Incluso instalación y pruebas, con todos los medios, accesorios y operaciones necesarias para su correcto funcionamiento.								
	Planta baja sala instalaciones	1				1,00			
							1,00		7.150,98
								7.150,98	7.150,98
<b>15.01.03.13</b>	<b>m Cable bus de comunicaciones</b>								
	Cable bus de comunicaciones, apantallado, de 2 hilos, de 1,5 mm <sup>2</sup> de sección por hilo. Incluye tubo corrugado de color gris, curvable de poliamida, exento de halógenos, D=20 mm según REBT-02.								
	Total	294				294,00			3.357,48
							294,00		3.357,48
								11,42	3.357,48
	<b>TOTAL 15.01.03</b>								<b>67.358,15</b>

### 15.01.04 VENTILACIÓN

<b>15.01.04.01</b>	<b>Ud Extractor VEX-01</b>								
	Suministro y montaje de caja acústica de ventilación tipo VEX-01 formada ventilador centrífugo de doble aspiración y álabes curvados hacia delante, motor eléctrico, correas y poleas, caja insonorizada de construcción en chapa de acero galvanizado para intemperie, para conexión a conductos, con junta de goma en la descarga, ventilador y motor sobre bancada y amortiguadores antivibratorios metálicos, equilibrado estática y dinámicamente, de las características indicadas en la hoja de datos correspondiente y cumpliendo los requerimientos del documento Especificaciones, de la firma S&P modelo CAB-125 ECOWATT 230V50/60HZ N8 o equivalente de los fabricantes aceptados previa aprobación de la dirección facultativa. Incluso tejadillo metálico protección zona exterior y elementos de soportación al forjado y apoyos antivibratorios. Incluso interruptor de corte de emergencia y elementos de protección necesarios para posesión de certificado CE. Incluso instalación y pruebas, con todos los medios, accesorios y operaciones necesarias para su correcto funcionamiento.								
	Planta Baja. Extracción aseos	2				2,00			
	Planta 1 Extracción aseos	2				2,00			
	Planta 2 Extracción aseos	1				1,00			
							5,00		3.580,60
							5,00	716,12	3.580,60
<b>15.01.04.02</b>	<b>Ud Extractor VEX-02</b>								
	Suministro y montaje de caja acústica de ventilación tipo VEX-02 formada ventilador centrífugo de doble aspiración y álabes curvados hacia delante, motor eléctrico, correas y poleas, caja insonorizada de construcción en chapa de acero galvanizado para intemperie, para conexión a conductos, con junta de goma en la descarga, ventilador y motor sobre bancada y amortiguadores antivibratorios metálicos, equilibrado estática y dinámicamente, de las características indicadas en la hoja de datos correspondiente y cumpliendo los requerimientos del documento Especificaciones, de la firma S&P modelo CAB-250 ECOWATT 230V50/60HZ N8 o equivalente de los fabricantes aceptados previa aprobación de la dirección facultativa. Incluso tejadillo metálico protección zona exterior y elementos de soportación al forjado y apoyos antivibratorios. Incluso interruptor de corte de emergencia y elementos de protección necesarios para posesión de certificado CE. Incluso instalación y pruebas, con todos los medios, accesorios y operaciones necesarias para su correcto funcionamiento.								
	Planta 1 Extracción aseos alumnos y alumnas	1				1,00			
							1,00		1.040,27
							1,00	1.040,27	1.040,27



# PRESUPUESTO Y MEDICIONES

## PROYECTO DE EJECUCIÓN - AULARIO DE ESO PARA TRANSFORMAR EL C.R.A. "LA CABAÑETA" EN C.P.I.

CÓDIGO	RESUMEN	UDS	LONGITUD	ANCHURA	ALTURA	PARCIALES	CANTIDAD	PRECIO	IMPORTE
15.01.04.03	<p><b>Ud Extractor VEX-03</b></p> <p>Suministro y montaje de ventilador en línea VEX-03 helicocentrífugos de bajo perfil. El cuerpo-motor es desmontable sin necesidad de tocar los conductos. Fabricados en material plástico (modelos 160 a 800) o en chapa de acero galvanizada protegida con pintura epoxi-poliéster anticorrosiva (modelos 1000 a 6000). Motores Modelos 160 a 2000: IP44, Clase B, con rodamientos a bolas de engrase permanente y protector térmico. Regulables por variación de tensión. de las características técnicas e incluyendo los elementos auxiliares indicados en la hoja de datos correspondiente y cumpliendo los requerimientos del documento Especificaciones, de la firma S&amp;P modelo TD-350/100-125 SILENT ECO-WATT (230V 50/60) RE o equivalente de los fabricantes aceptados previa aprobación de la DO. Incluso elementos de soportación al forjado/cubierta del edificio. Montada sobre apoyos antivibratorios de tipo disco regulables en altura adecuados a su peso y dimensiones, según especificación Control de Vibraciones del proyecto. Incluso interruptor de corte de emergencia y elementos de protección necesarios para posesión de certificado CE. Incluso instalación y pruebas, con todos los medios, accesorios y operaciones necesarias para su correcto funcionamiento.</p> <p>Planta Baja. Almacén y cuarto de limpieza</p>	1					1,00		282,04
							1,00	282,04	282,04
<b>TOTAL 15.01.04 .....</b>									<b>4.902,91</b>
<b>TOTAL 15.01 .....</b>									<b>192.668,64</b>
<b>15.02</b>	<b>REDES DE TUBERÍAS</b>								
<b>15.02.01</b>	<b>TUBERÍAS FRIGORÍFICAS</b>								
15.02.01.01	<p><b>m Tubería cobre frigorífico 1/4"</b></p> <p>Tubería de cobre para instalaciones frigoríficas, acabado espejo, deshidratado, con calidad y espesor normalizados y aptos para fluidos usuales según ASTM-B88 y B280, de Ø 1/4", tendida sobre bandeja o soportada a elemento estructural mediante soportes Armafix Ultima o equivalente. Incluso aislamiento de la tubería a base de coquilla de espuma elastomérica de estructura celular estanca, color azul oscuro, conductividad térmica inferior a 0,040 W/m°C, factor de resistividad al vapor 7000, comportamiento al fuego B-s1,d0, tipo Armaflex Ultima de Armacell o equivalente de los fabricantes aceptados previa aprobación de la DO, de 30 mm de espesor, adherida a la tubería mediante adhesivo sin disolventes tipo Armaflex SF990. Incluso p.p. de soportación de la tubería, aislamiento de valvulería, juntas refnet, piezas especiales, valvulería, codos, derivaciones, tes, etc. Incluso Incluso instalación y pruebas, con todos los medios, accesorios y operaciones necesarias para su correcta instalación.</p> <p>Plantas aulario</p>	102					102,00		3.564,90
							102,00	34,95	3.564,90
15.02.01.02	<p><b>m Tubería cobre frigorífico 1/2"</b></p> <p>Tubería de cobre para instalaciones frigoríficas, acabado espejo, deshidratado, con calidad y espesor normalizados y aptos para fluidos usuales según ASTM-B88 y B280, de Ø 1/2", tendida sobre bandeja o soportada a elemento estructural mediante soportes Armafix Ultima o equivalente. Incluso aislamiento de la tubería a base de coquilla de espuma elastomérica de estructura celular estanca, color azul oscuro, conductividad térmica inferior a 0,040 W/m°C, factor de resistividad al vapor 7000, comportamiento al fuego B-s1,d0, tipo Armaflex Ultima de Armacell o equivalente de los fabricantes aceptados previa aprobación de la DO, de 30 mm de espesor, adherida a la tubería mediante adhesivo sin disolventes tipo Armaflex SF990. Incluso p.p. de soportación de la tubería, aislamiento de valvulería, juntas refnet, piezas especiales, valvulería, codos, derivaciones, tes, etc. Incluso Incluso instalación y pruebas, con todos los medios, accesorios y operaciones necesarias para su correcta instalación.</p> <p>Plantas aulario</p>	112					112,00		4.101,44
							112,00	36,62	4.101,44





# PRESUPUESTO Y MEDICIONES

## PROYECTO DE EJECUCIÓN - AULARIO DE ESO PARA TRANSFORMAR EL C.R.A. "LA CABAÑETA" EN C.P.I.

CÓDIGO	RESUMEN	UDS	LONGITUD	ANCHURA	ALTURA	PARCIALES	CANTIDAD	PRECIO	IMPORTE
15.02.01.03	<p><b>m Tubería cobre frigorífico 3/4"</b></p> <p>Tubería de cobre para instalaciones frigoríficas, acabado espejo, deshidratado, con calidad y espesor normalizados y aptos para fluidos usuales según ASTM-B88 y B280, de Ø 3/4", tendida sobre bandeja o soportada a elemento estructural mediante soportes Armafix Ultima o equivalente. Incluso aislamiento de la tubería a base de coquilla de espuma elastomérica de estructura celular estanca, color azul oscuro, conductividad térmica inferior a 0,040 W/m°C, factor de resistividad al vapor 7000, comportamiento al fuego B-s1,d0, tipo Armaflex Ultima de Armacell o equivalente de los fabricantes aceptados previa aprobación de la DO, de 30 mm de espesor, adherida a la tubería mediante adhesivo sin disolventes tipo Armaflex SF990. Incluso p.p. de soportación de la tubería, aislamiento de valvulería, juntas refnet, piezas especiales, valvulería, codos, derivaciones, tes, etc. Incluso instalación y pruebas, con todos los medios, accesorios y operaciones necesarias para su correcta instalación.</p>								
	Plantas aulario	2				2,00			80,60
							2,00	40,30	80,60
15.02.01.04	<p><b>m Tubería cobre frigorífico 3/8"</b></p> <p>Tubería de cobre para instalaciones frigoríficas, acabado espejo, deshidratado, con calidad y espesor normalizados y aptos para fluidos usuales según ASTM-B88 y B280, de Ø 3/8", tendida sobre bandeja o soportada a elemento estructural mediante soportes Armafix Ultima o equivalente. Incluso aislamiento de la tubería a base de coquilla de espuma elastomérica de estructura celular estanca, color azul oscuro, conductividad térmica inferior a 0,040 W/m°C, factor de resistividad al vapor 7000, comportamiento al fuego B-s1,d0, tipo Armaflex Ultima de Armacell o equivalente de los fabricantes aceptados previa aprobación de la DO, de 30 mm de espesor, adherida a la tubería mediante adhesivo sin disolventes tipo Armaflex SF990. Incluso p.p. de soportación de la tubería, aislamiento de valvulería, juntas refnet, piezas especiales, valvulería, codos, derivaciones, tes, etc. Incluso instalación y pruebas, con todos los medios, accesorios y operaciones necesarias para su correcta instalación.</p>								
	Plantas aulario	181				181,00			6.403,78
							181,00	35,38	6.403,78
15.02.01.05	<p><b>m Tubería cobre frigorífico 5/8"</b></p> <p>Tubería de cobre para instalaciones frigoríficas, acabado espejo, deshidratado, con calidad y espesor normalizados y aptos para fluidos usuales según ASTM-B88 y B280, de Ø 5/8", tendida sobre bandeja o soportada a elemento estructural mediante soportes Armafix Ultima o equivalente. Incluso aislamiento de la tubería a base de coquilla de espuma elastomérica de estructura celular estanca, color azul oscuro, conductividad térmica inferior a 0,040 W/m°C, factor de resistividad al vapor 7000, comportamiento al fuego B-s1,d0, tipo Armaflex Ultima de Armacell o equivalente de los fabricantes aceptados previa aprobación de la DO, de 30 mm de espesor, adherida a la tubería mediante adhesivo sin disolventes tipo Armaflex SF990. Incluso p.p. de soportación de la tubería, aislamiento de valvulería, juntas refnet, piezas especiales, valvulería, codos, derivaciones, tes, etc. Incluso instalación y pruebas, con todos los medios, accesorios y operaciones necesarias para su correcta instalación.</p>								
	Plantas aulario	121				121,00			4.722,63
							121,00	39,03	4.722,63
15.02.01.06	<p><b>m Tubería cobre frigorífico 7/8"</b></p> <p>Tubería de cobre para instalaciones frigoríficas, acabado espejo, deshidratado, con calidad y espesor normalizados y aptos para fluidos usuales según ASTM-B88 y B280, de Ø 7/8", tendida sobre bandeja o soportada a elemento estructural mediante soportes Armafix Ultima o equivalente. Incluso aislamiento de la tubería a base de coquilla de espuma elastomérica de estructura celular estanca, color azul oscuro, conductividad térmica inferior a 0,040 W/m°C, factor de resistividad al vapor 7000, comportamiento al fuego B-s1,d0, tipo Armaflex Ultima de Armacell o equivalente de los fabricantes aceptados previa aprobación de la DO, de 30 mm de espesor, adherida a la tubería mediante adhesivo sin disolventes tipo Armaflex SF990. Incluso p.p. de soportación de la tubería, aislamiento de valvulería, juntas refnet, piezas especiales, valvule-</p>								





# PRESUPUESTO Y MEDICIONES

## PROYECTO DE EJECUCIÓN - AULARIO DE ESO PARA TRANSFORMAR EL C.R.A. "LA CABAÑETA" EN C.P.I.

CÓDIGO	RESUMEN	UDS	LONGITUD	ANCHURA	ALTURA	PARCIALES	CANTIDAD	PRECIO	IMPORTE
	ría, codos, derivaciones, tes, etc. Incluso instalación y pruebas, con todos los medios, accesorios y operaciones necesarias para su correcta instalación.								
	Plantas aulario	59				59,00			
							59,00		2.459,71
								41,69	2.459,71
<b>15.02.01.07</b>	<b>m Tubería cobre frigorífico 1 1/8"</b>								
	Tubería de cobre para instalaciones frigoríficas, acabado espejo, deshidratado, con calidad y espesor normalizados y aptos para fluidos usuales según ASTM-B88 y B280, de Ø 1 1/8", tendida sobre bandeja o soportada a elemento estructural mediante soportes Armafix Ultima o equivalente. Incluso aislamiento de la tubería a base de coquilla de espuma elastomérica de estructura celular estanca, color azul oscuro, conductividad térmica inferior a 0,040 W/m°C, factor de resistividad al vapor 7000, comportamiento al fuego B-s1,d0, tipo Armaflex Ultima de Armacell o equivalente de los fabricantes aceptados previa aprobación de la DO, de 30 mm de espesor, adherida a la tubería mediante adhesivo sin disolventes tipo Armaflex SF990. Incluso p.p. de soportación de la tubería, aislamiento de valvulería, juntas refnet, piezas especiales, valvulería, codos, derivaciones, tes, etc. Incluso instalación y pruebas, con todos los medios, accesorios y operaciones necesarias para su correcta instalación.								
	Plantas aulario	11				11,00			
							11,00		489,06
								44,46	489,06
	<b>TOTAL 15.02.01</b>								<b>21.822,12</b>
	<b>TOTAL 15.02</b>								<b>21.822,12</b>

### 15.03 REDES DE CONDUCTOS

#### 15.03.01 CONDUCTOS

<b>15.03.01.01</b>	<b>m Conducto circular de chapa de Ø125 mm /METU</b>								
	Conducto redondo de Ø125 mm construido mediante virolas de chapa de acero galvanizada en caliente por inmersión engatillada en espiral, construido según UNE-EN 12237 y UNE EN 12236, con unión de tramos de red de conductos mediante marco para unión embridada con junta elástica para estanqueidad, de la firma METU SYSTEM modelo AF (estanqueidad categoría C), incluso p.p. de elementos de unión, curvas, tes, derivaciones, uniones a equipos, plenums, ampliaciones, reducciones, soportes, accesorios, etc. Incluso instalación y pruebas, con todos los medios, accesorios y operaciones necesarias para su correcto funcionamiento.								
	Extracción aseos y almacenes	77				77,00			508,20
							77,00		508,20
								6,60	508,20
<b>15.03.01.02</b>	<b>m Conducto circular de chapa de Ø160 mm /METU</b>								
	Conducto redondo de Ø160 mm construido mediante virolas de chapa de acero galvanizada en caliente por inmersión engatillada en espiral, construido según UNE-EN 12237 y UNE EN 12236, con unión de tramos de red de conductos mediante marco para unión embridada con junta elástica para estanqueidad, de la firma METU SYSTEM modelo AF (estanqueidad categoría C), incluso p.p. de elementos de unión, curvas, tes, derivaciones, uniones a equipos, plenums, ampliaciones, reducciones, soportes, accesorios, etc. Incluso instalación y pruebas, con todos los medios, accesorios y operaciones necesarias para su correcto funcionamiento.								
	Extracción aseos	3				3,00			24,99
							3,00		24,99
								8,33	24,99
<b>15.03.01.03</b>	<b>m Conducto circular de chapa de Ø200 mm /METU</b>								
	Conducto redondo de Ø200 mm construido mediante virolas de chapa de acero galvanizada en caliente por inmersión engatillada en espiral, construido según UNE-EN 12237 y UNE EN 12236, con unión de tramos de red de conductos mediante marco para unión embridada con junta elástica para estanqueidad, de la firma METU SYSTEM modelo AF (estanqueidad categoría C), incluso p.p. de elementos de unión, cur-								



# PRESUPUESTO Y MEDICIONES

## PROYECTO DE EJECUCIÓN - AULARIO DE ESO PARA TRANSFORMAR EL C.R.A. "LA CABAÑETA" EN C.P.I.

CÓDIGO	RESUMEN	UDS	LONGITUD	ANCHURA	ALTURA	PARCIALES	CANTIDAD	PRECIO	IMPORTE
	vas, tes, derivaciones, uniones a equipos, plenums, ampliaciones, reducciones, soportes, accesorios, etc. Incluso instalación y pruebas, con todos los medios, accesorios y operaciones necesarias para su correcto funcionamiento.								
	Extracción aseos	3				3,00			
							3,00		28,08
							3,00	9,36	28,08
15.03.01.04	<b>m Conducto circular de chapa de Ø250 mm /METU</b> Conducto redondo de Ø250 mm construido mediante virolas de chapa de acero galvanizada en caliente por inmersión engatillada en espiral, construido según UNE-EN 12237 y UNE EN 12236, con unión de tramos de red de conductos mediante marco para unión embridada con junta elástica para estanqueidad, de la firma METU SYSTEM modelo AF (estanqueidad categoría C), incluso p.p. de elementos de unión, curvas, tes, derivaciones, uniones a equipos, plenums, ampliaciones, reducciones, soportes, accesorios, etc. Incluso instalación y pruebas, con todos los medios, accesorios y operaciones necesarias para su correcto funcionamiento.								
	Extracción aseos	15				15,00			167,55
							15,00	11,17	167,55
15.03.01.05	<b>m2 Conducto rectangular de chapa 0,8 mm /METU</b> Conducto de sección rectangular de lado mayor comprendido entre 100 mm y 1.000 mm, construido en chapa de acero galvanizada en caliente por inmersión de 0,8 mm de espesor, construido según UNE-EN 12237, UNE EN 1505, UNE EN 1507 y UNE EN 12236, con unión de tramos de red de conductos mediante marco para unión embridada con junta elástica para estanqueidad, perfiles M2 o M3 de la firma METU SYSTEM dependiendo de la dimensión del conducto, incluso p.p. de elementos de unión, curvas, tes, derivaciones, uniones a equipos, plenums, ampliaciones, reducciones, soportes, accesorios, etc. Incluso instalación y pruebas, con todos los medios, accesorios y operaciones necesarias para su correcto funcionamiento.								
	Aportación UTA en cubierta	20				20,00			
	Extracción UTA en cubierta	44				44,00			
							64,00		2.140,16
							64,00	33,44	2.140,16
15.03.01.06	<b>m2 Aislamiento conductos F.V. 55mm+Al exterior</b> Aislamiento de conducto a base de manta de fibra de vidrio de densidad FVM-1 s/UNE 92102, conductividad térmica entre 0,044 W/m°C a 10°C, comportamiento al fuego B-s1,d0, de 55 mm de espesor tipo Climcover Roll Alu3 de ISOVER o equivalente de los fabricantes aceptados previa aprobación de la DO, sujeta a conducto mediante malla metálica galvanizada y terminación exterior en chapa de aluminio de 0,8 mm de espesor colocada sobre distanciadores, con sellado de juntas, incluso p.p. de aislamiento de elementos de unión, curvas, tes, derivaciones, uniones a equipos, plenums, ampliaciones, reducciones, accesorios, etc. Incluso instalación y pruebas, con todos los medios, accesorios y operaciones necesarias para su correcta instalación.								
	Aportación UTA en cubierta	20				20,00			
	Extracción UTA en cubierta	44				44,00			
							64,00		2.547,20
							64,00	39,80	2.547,20
15.03.01.07	<b>m2 Conducto rectangular de fibra de vidrio</b> Conducto de sección rectangular construido con panel de lana de vidrio de alta densidad de 25 mm de espesor, conductividad 0,032 W/mK a 10°C, comportamiento al fuego B-s1,d0, recubierto por lámina de aluminio, malla de vidrio téxtil y papel kraft por el exterior y con tejido de vidrio negro de alta resistencia por el interior, tipo CLIMAVER NETO o similar previa aprobación de la dirección facultativa, incluso p.p. de elementos de unión, curvas, tes, derivaciones, uniones a equipos, plenums, ampliaciones, reducciones, soportes, accesorios, etc. Incluso instalación y pruebas, con todos los medios, accesorios y operaciones necesarias para su correcta instalación.								
	Planta Baja. Unidades interiores	101				101,00			
	Planta 1. Unidades interiores	134				134,00			
	Planta 2. Unidades interiores	158				158,00			
	Aportación UTA	219				219,00			
	Extracción UTA	165				165,00			
							777,00		28.671,30



# PRESUPUESTO Y MEDICIONES

## PROYECTO DE EJECUCIÓN - AULARIO DE ESO PARA TRANSFORMAR EL C.R.A. "LA CABAÑETA" EN C.P.I.

CÓDIGO	RESUMEN	UDS	LONGITUD	ANCHURA	ALTURA	PARCIALES	CANTIDAD	PRECIO	IMPORTE
							777,00	36,90	28.671,30
<b>15.03.01.08</b>	<b>Ud Plenum de impulsión unidades interiores</b>								
	Suministro y montaje de plenum de impulsión para unidad interior de conductos construido en chapa de acero galvanizada en caliente por inmersión de 0,8 mm de espesor, según UNE-EN 12237, UNE EN 1505, UNE EN 1507 y UNE EN 12236, con unión a red de conductos mediante marco para unión embreadada con junta elástica para estanqueidad, perfiles M2 o M3 de la firma METU SYSTEM dependiendo de la dimensión del conducto, incluso p.p. de elementos de unión, accesorios, etc. Incluye p.p de aislamiento a base de manta de espuma elastomérica flexible de célula cerrada, conductividad térmica 0,036 W/m°C, comportamiento al fuego B-s3,d0, tipo Armaflex Duct Plus de Armacell o equivalente de 30 mm de espesor. Incluso instalación y pruebas, con todos los medios, accesorios y operaciones necesarias para su correcto funcionamiento. Incluso junta elástica para conexión de los ventiladores/ climatizadoras de la instalación a red de conductos, construida mediante junta de lona, con barrera anticondensación y unión embreadada a la red de conductos. Incluso montaje y pruebas, con todos los medios, accesorios y operaciones necesarias para su correcta instalación.								
	unidad interior VRV conductos 4,5kWf/ 5,0 kWt	4					4,00		
	unidad interior VRV conductos 5,6kWf/ 6,3 kWt	6					6,00		
	unidad interior VRV conductos 7,1kWf/ 8,0 kWt	2					2,00		
	unidad interior VRV conductos 14 kWf/ 16,0 kWt	1					1,00		
	unidad interior VRV conductos 2,2kWf/ 2,5 kWt	7					7,00		
							20,00		1.949,40
							20,00	97,47	1.949,40
<b>15.03.01.09</b>	<b>Ud Plenum de retorno unidades interiores</b>								
	Suministro y montaje de plenum de retorno para unidad interior de conductos construido en chapa de acero galvanizada en caliente por inmersión de 0,8 mm de espesor, según UNE-EN 12237, UNE EN 1505, UNE EN 1507 y UNE EN 12236, con unión a red de conductos mediante marco para unión embreadada con junta elástica para estanqueidad, perfiles M2 o M3 de la firma METU SYSTEM dependiendo de la dimensión del conducto, incluso p.p. de elementos de unión, accesorios, etc. Incluye p.p de aislamiento a base de manta de espuma elastomérica flexible de célula cerrada, conductividad térmica 0,036 W/m°C, comportamiento al fuego B-s3,d0, tipo Armaflex Duct Plus de Armacell o equivalente de 30 mm de espesor. Incluso instalación y pruebas, con todos los medios, accesorios y operaciones necesarias para su correcto funcionamiento.								
	unidad interior VRV conductos 4,5kWf/ 5,0 kWt	4					4,00		
	unidad interior VRV conductos 5,6kWf/ 6,3 kWt	6					6,00		
	unidad interior VRV conductos 7,1kWf/ 8,0 kWt	2					2,00		
	unidad interior VRV conductos 14 kWf/ 16,0 kWt	1					1,00		
	unidad interior VRV conductos 2,2kWf/ 2,5 kWt	7					7,00		
							20,00		1.949,40
							20,00	97,47	1.949,40
<b>15.03.01.10</b>	<b>m Conducto circular flexible Ø125 mm</b>								
	Conducto circular flexible de 125 mm de diámetro interior, construido mediante alma de acero en espiral y recubrimiento de láminas de aluminio y poliéster. Incluso p.p. de elementos de unión, curvas, tes, reducciones, derivaciones, uniones a equipos, plenums, ampliaciones, soportes, accesorios, etc. Incluso instalación y pruebas, con todos los medios, accesorios y operaciones necesarias para su correcta instalación.								
	Aseos conexiones a bocas de extracción	10					10,00		256,00
							10,00	25,60	256,00
<b>TOTAL 15.03.01</b>									<b>38.242,28</b>



# PRESUPUESTO Y MEDICIONES

## PROYECTO DE EJECUCIÓN - AULARIO DE ESO PARA TRANSFORMAR EL C.R.A. "LA CABAÑETA" EN C.P.I.

CÓDIGO	RESUMEN	UDS	LONGITUD	ANCHURA	ALTURA	PARCIALES	CANTIDAD	PRECIO	IMPORTE
<b>15.03.02</b>	<b>DIFUSIÓN</b>								
15.03.02.01	<b>Ud Boca de extracción b-01</b> Boca de extracción tipo b-01, construida en acero galvanizado lacado en blanco, incluso marcos de montaje, de la firma TROX modelo LVS/200/G1 o equivalente de los fabricantes aceptados previa aprobación de la dirección facultativa. Incluso conexión con conducto flexible existente en la instalación. Incluso instalación y pruebas, con todos los medios, accesorios y operaciones necesarias para su correcta instalación.								
	PLANTA BAJA								
	Aseos 1 y 2	2					2,00		
	Aseos 3 y 4	2					2,00		
	Almacén cuarto de limpieza	1					1,00		
	PLANTA PRIMERA								
	Aseos alumnos	10					10,00		
	Aseos 1 y 2	2					2,00		
	Cuarto de limpieza	1					1,00		
	PLANTA SEGUNDA								
	Aseos 1 y 2	2					2,00		
							20,00		1.735,40
							20,00	86,77	1.735,40
15.03.02.02	<b>Ud Reja de aportación / extracción aire R-01</b> Rejilla tipo R-01, construida en aluminio extruido, con lamas aerodinámicas horizontales orientables, equipada con marco de montaje, marco decorativo y regulación de caudal tipo corredera, de la firma TROX modelo AT-AG/525x165/A1/0/1/RAL 7001 o equivalente de los fabricantes aceptados previa aprobación de la dirección facultativa, montada en conducto mediante cuello en chapa de acero galvanizada. Incluso instalación y pruebas, con todos los medios, accesorios y operaciones necesarias para su correcta instalación.								
	PLANTA BAJA								
	Aula de plástica	4					4,00		
	Aula música	4					4,00		
	PLANTA PRIMERA								
	Aula 1	4					4,00		
	Aula taller tecnología laboratorio	2					2,00		
	Aula 2	4					4,00		
	Aula 3	4					4,00		
	Aula 4	4					4,00		
	PLANTA SEGUNDA								
	Aula 1	4					4,00		
	Sala de profesores	2					2,00		
	Aula 2	4					4,00		
	Aula 3	4					4,00		
	Aula 4	4					4,00		
							44,00		3.738,24
							44,00	84,96	3.738,24
15.03.02.03	<b>Ud Reja de aportación / extracción aire R-02</b> Rejilla tipo R-02, construida en aluminio extruido, con lamas aerodinámicas horizontales orientables, equipada con marco de montaje, marco decorativo y regulación de caudal tipo corredera, de la firma TROX modelo AT-AG/225x125/A1/0/1/RAL 7001 o equivalente de los fabricantes aceptados previa aprobación de la dirección facultativa, montada en conducto mediante cuello en chapa de acero galvanizada. Incluso instalación y pruebas, con todos los medios, accesorios y operaciones necesarias para su correcta instalación.								
	PLANTA BAJA								
	Aula de plástica	6					6,00		
	Despacho de dirección	2					2,00		
	Despacho de secretaria	2					2,00		
	Aula música	6					6,00		
	Despacho de tutorías	2					2,00		
	PLANTA PRIMERA								
	Aula 1	6					6,00		
	Aula taller tecnología laboratorio	6					6,00		
	Aula 2	6					6,00		
	Aula 3	6					6,00		
	Aula 4	6					6,00		
	PLANTA SEGUNDA								
	Aula 1	6					6,00		
	Sala de profesores	6					6,00		
	Aula 2	6					6,00		
	Aula 3	6					6,00		



# PRESUPUESTO Y MEDICIONES

## PROYECTO DE EJECUCIÓN - AULARIO DE ESO PARA TRANSFORMAR EL C.R.A. "LA CABAÑETA" EN C.P.I.

CÓDIGO	RESUMEN	UDS	LONGITUD	ANCHURA	ALTURA	PARCIALES	CANTIDAD	PRECIO	IMPORTE
	Despacho 1	2				2,00			
	Despacho 2	2				2,00			
	Aula 4	6				6,00			
							82,00		4.222,18
							82,00	51,49	4.222,18
15.03.02.04	<b>Ud Reja de aportación / extracción aire R-03</b>								
	Rejilla tipo R-03, construida en aluminio extruido, con lamas aerodinámicas horizontales orientables, equipada con marco de montaje, marco decorativo y regulación de caudal tipo corredera, de la firma TROX modelo AT-AG/325x125/A1/0/1/RAL 7001 o equivalente de los fabricantes aceptados previa aprobación de la dirección facultativa, montada en conducto mediante cuello en chapa de acero galvanizada. Incluso instalación y pruebas, con todos los medios, accesorios y operaciones necesarias para su correcta instalación.								
	PLANTA BAJA								
	Despacho de dirección	2				2,00			
	Despacho de secretaría	2				2,00			
	Despacho de tutorías	2				2,00			
	PLANTA PRIMERA								
	Desdoble	4				4,00			
	PLANTA SEGUNDA								
	Desdoble	4				4,00			
	Despacho 1	2				2,00			
	Despacho 2	2				2,00			
							18,00		1.023,30
							18,00	56,85	1.023,30
15.03.02.05	<b>Ud Reja de aportación / extracción aire R-04</b>								
	Rejilla tipo R-04, construida en aluminio extruido, con lamas aerodinámicas horizontales orientables, equipada con marco de montaje, marco decorativo de la firma TROX modelo AT-AG/425x225/A1/0/1/RAL 7001 o equivalente de los fabricantes aceptados previa aprobación de la dirección facultativa, montada en conducto mediante cuello en chapa de acero galvanizada. Incluso instalación y pruebas, con todos los medios, accesorios y operaciones necesarias para su correcta instalación.								
	PLANTA BAJA								
	Vestíbulo	4				4,00			
							4,00		298,80
							4,00	74,70	298,80
15.03.02.06	<b>Ud Reja de aportación / extracción aire R-05</b>								
	Rejilla tipo R-05, construida en aluminio extruido, con lamas aerodinámicas horizontales orientables, equipada con marco de montaje, marco decorativo y regulación de caudal tipo corredera, de la firma TROX modelo AT-AG/425x325/A1/0/1/RAL 7001 o equivalente de los fabricantes aceptados previa aprobación de la dirección facultativa, montada en conducto mediante cuello en chapa de acero galvanizada. Incluso instalación y pruebas, con todos los medios, accesorios y operaciones necesarias para su correcta instalación.								
	PLANTA BAJA								
	Vestíbulo	2				2,00			
							2,00		200,70
							2,00	100,35	200,70
15.03.02.07	<b>Ud Reja de aportación / extracción aire R-06</b>								
	Rejilla tipo R-06, construida en aluminio extruido, con lamas aerodinámicas horizontales orientables, equipada con marco de montaje, marco decorativo y regulación de caudal tipo corredera, de la firma TROX modelo AT-AG/325x225/A1/0/1/RAL 7001 o equivalente de los fabricantes aceptados previa aprobación de la dirección facultativa, montada en conducto mediante cuello en chapa de acero galvanizada. Incluso instalación y pruebas, con todos los medios, accesorios y operaciones necesarias para su correcta instalación.								
	PLANTA BAJA								
	Aula de plástica	3				3,00			
	Aula música	3				3,00			
	PLANTA PRIMERA								
	Desdoble	1				1,00			
	Aula 3	2				2,00			
	Aula 4	2				2,00			
	PLANTA SEGUNDA								
	Aula 1	2				2,00			
	Desdoble	1				1,00			
	Aula 2	2				2,00			



# PRESUPUESTO Y MEDICIONES

## PROYECTO DE EJECUCIÓN - AULARIO DE ESO PARA TRANSFORMAR EL C.R.A. "LA CABAÑETA" EN C.P.I.

CÓDIGO	RESUMEN	UDS	LONGITUD	ANCHURA	ALTURA	PARCIALES	CANTIDAD	PRECIO	IMPORTE
	Aula 3	2				2,00			
	Despacho 1	1				1,00			
	Despacho 2	1				1,00			
	Aula 4	2				2,00			
							22,00		1.558,70
							22,00	70,85	1.558,70
<b>15.03.02.08</b>	<b>Ud Reja de aportación / extracción aire R-07</b>								
	Rejilla tipo R-07, construida en aluminio extruido, con lamas aerodinámicas horizontales orientables, equipada con marco de montaje, marco decorativo y regulación de caudal tipo corredera, de la firma TROX modelo AT-AG/525x125/A1/0/1/RAL 7001 o equivalente de los fabricantes aceptados previa aprobación de la dirección facultativa, montada en conducto mediante cuello en chapa de acero galvanizada. Incluso instalación y pruebas, con todos los medios, accesorios y operaciones necesarias para su correcta instalación.								
	PLANTA BAJA								
	Despacho de dirección	1				1,00			
	Despacho de secretaría	1				1,00			
	Despacho de tutorías	1				1,00			
							3,00		211,26
							3,00	70,42	211,26
<b>15.03.02.09</b>	<b>Ud Reja de aportación / extracción aire R-08</b>								
	Rejilla tipo R-07, construida en aluminio extruido, con lamas aerodinámicas horizontales orientables, equipada con marco de montaje, marco decorativo y regulación de caudal tipo corredera, de la firma TROX modelo AT-AG/425x125/A1/0/1/RAL 7001 o equivalente de los fabricantes aceptados previa aprobación de la dirección facultativa, montada en conducto mediante cuello en chapa de acero galvanizada. Incluso instalación y pruebas, con todos los medios, accesorios y operaciones necesarias para su correcta instalación.								
	PLANTA PRIMERA								
	Aula 1	2				2,00			
	Aula taller tecnología laboratorio	2				2,00			
	Aula 2	2				2,00			
	PLANTA SEGUNDA								
	Sala de profesores	2				2,00			
							8,00		515,04
							8,00	64,38	515,04
<b>15.03.02.10</b>	<b>Ud Regulador de caudal CR-01</b>								
	Caja de regulación de caudal de aire para sistemas de caudal constante CR-01 de ejecución rectangular, con regulación auto mecánica sin aporte de energía exterior, precisión $\pm 4\%$ , escala exterior de regulación, con carcasa y compuerta de regulación en carcasa de acero galvanizada, muelle fleje de acero inoxidable, membrana de poliuretano y casquillos de plástico resistente a la temperatura, con doble carcasa exterior para atenuación acústica con revestimiento de aislamiento acústico y elementos de caucho para aislar la carcasa, de la firma TROX modelo EN/400x250 o equivalente de los fabricantes aceptados previa aprobación de la DO. Incluso instalación y pruebas, con todos los medios, accesorios y operaciones necesarias para su correcta instalación.								
	Planta 1	1				1,00			
	Planta 2	1				1,00			
							2,00		917,34
							2,00	458,67	917,34
<b>15.03.02.11</b>	<b>Ud Regulador de caudal CR-02</b>								
	Caja de regulación de caudal de aire para sistemas de caudal constante CR-02 de ejecución rectangular, con regulación auto mecánica sin aporte de energía exterior, precisión $\pm 4\%$ , escala exterior de regulación, con carcasa y compuerta de regulación en carcasa de acero galvanizada, muelle fleje de acero inoxidable, membrana de poliuretano y casquillos de plástico resistente a la temperatura, con doble carcasa exterior para atenuación acústica con revestimiento de aislamiento acústico y elementos de caucho para aislar la carcasa, de la firma TROX modelo EN/400x200 o equivalente de los fabricantes aceptados previa aprobación de la DO. Incluso instalación y pruebas, con todos los medios, accesorios y operaciones necesarias para su correcta instalación.								
	Planta baja	4				4,00			
	Planta 1	7				7,00			
	Planta 2	7				7,00			
							18,00		6.255,54



# PRESUPUESTO Y MEDICIONES

## PROYECTO DE EJECUCIÓN - AULARIO DE ESO PARA TRANSFORMAR EL C.R.A. "LA CABAÑETA" EN C.P.I.

CÓDIGO	RESUMEN	UDS	LONGITUD	ANCHURA	ALTURA	PARCIALES	CANTIDAD	PRECIO	IMPORTE
							18,00	347,53	6.255,54
									<b>20.676,50</b>
									<b>58.918,78</b>
<b>15.04</b>	<b>VARIOS</b>								
15.04.01	<b>Ud Legalización de la instalación y docum. As-built</b> Legalización de la instalación y suministro de documentación a la finalización de las obras indicada en el documento Especificaciones (manual de la instalación, documentación técnica de equipos, proyecto definitivo con planos "as-built", etc.). Incluyendo la elaboración de los proyectos de legalización necesarios, tasas, visados, etc. y cuantas gestiones sean necesarias ante los organismos competentes.						1,00		2.461,83
	Total	1					1,00		2.461,83
									<b>2.461,83</b>
15.04.02	<b>Ud Plan de seguridad y salud</b> Plan de seguridad y salud, incluyendo los medios de protección individuales y colectivas necesarios para la correcta ejecución de los trabajos descritos en proyecto.						1,00		3.743,27
	Total	1					1,00		3.743,27
									<b>3.743,27</b>
15.04.03	<b>Ud Control de calidad</b> Control de calidad de la instalación correspondiente al 1% del importe global de la obra (descontando la partida de seguridad y salud)						1,00		2.759,25
	Total	1					1,00		2.759,25
									<b>2.759,25</b>
15.04.04	<b>Ud Gestión de residuos</b> Gestión de residuos de la instalación correspondiente al 0,5% del importe global de la obra (descontando las partidas de seguridad y salud y control de calidad)						1,00		1.365,84
	Total	1					1,00		1.365,84
									<b>1.365,84</b>
									<b>10.330,19</b>
	<b>TOTAL 15.04</b>								<b>10.330,19</b>
	<b>TOTAL 15</b>								<b>283.739,73</b>



# PRESUPUESTO Y MEDICIONES

PROYECTO DE EJECUCIÓN - AULARIO DE ESO PARA TRANSFORMAR EL C.R.A. "LA CABAÑETA" EN C.P.I.

CÓDIGO	RESUMEN	UDS	LONGITUD	ANCHURA	ALTURA	PARCIALES	CANTIDAD	PRECIO	IMPORTE
<b>16</b>	<b>INSTALACION ELECTRICIDAD E ILUMINACION</b>								
<b>16.01</b>	<b>INSTALACION DE ENLACE</b>								
16.01.01	<p><b>ML CANALIZACIÓN BT 4 TUBOS DE 110 MM. DE 50X105 CM</b></p> <p>Canalización de dimensiones 50 cms. de anchura por 120cm de profundidad media, constituida por cuatro (4) tuberías de 110 mm de diámetro de PEAD corrugada exteriormente y lisa interiormente, según norma UNE-EN -50086-1 y 50086-2-4 (450N), y cuatro (4) tubos de 63 mm. de diámetro, separador de PVC para los tubos cada 100 cm, envueltos en arena.</p> <p>Incluye la excavación, tuberías, malla de señalización de color verde de 40 cm., obras de tierra y relleno de zanjas con suelos seleccionados procedentes de préstamos, incluso humectación y compactación por tongadas al 98% del proctor modificado. Completamente ejecutado. No incluye la capa final de acabado.</p>	30				30,00			
							30,00		1.371,60
							30,00	45,72	1.371,60
16.01.02	<p><b>UD ARQUETA DE 60X60X120 CM. TAPA HA</b></p> <p>Arqueta de hormigón HM-30/P/22/I de 60 x 60 x 120 cm de dimensiones interiores y profundidad y 15cm de pared, capa filtrante de garbancillo lavado de 12-18 mm de diámetro máximo, de 15 cm de espesor, orificios para tuberías, marco y tapa rotulada de fundición dúctil de 60x60cm según la norma UNE-EN 1563 con un peso mínimo de la tapa de 36,8 Kgs y del marco de 11,2 Kgs, clase C-250 según EN-124, colocada a la rasante definitiva y repaso de las paredes interiores con el marco, incluyendo obras de tierra y fábrica, carga y transporte a veredero y mantenimiento de los servicios existentes. Totalmente terminada.</p>	4				4,00			
							4,00		557,44
							4,00	139,36	557,44
16.01.03	<p><b>UD EQUIPO DE MEDIDA INDIRECTO</b></p> <p>Suministro y montaje de equipo de medida semi-indirecto con una intensidad nominal mayor de 63 A, con las siguientes características:</p> <ul style="list-style-type: none"> <li>- Activa: Multifunción Tipo III clase B</li> <li>- Reactiva: Multifunción Tipo III clase 2</li> <li>- Trafo de intensidad: 100/5 Clase 0,5S</li> <li>- Regul.verificación: necesaria</li> </ul> <p>Formada por una placa de dimensiones mínimas de 900 x 650 mm y se alojará en el interior de un armario de doble aislamiento de poliéster reforzado con fibra de vidrio:</p> <ul style="list-style-type: none"> <li>- Las dimensiones mínimas serán: 1000 x 750 x 300 mm.</li> <li>- Grado de protección de la envolvente según UNE 20324 y UNE-EN 50102.</li> <li>- Protección contra choques eléctricos: Clase II según UNE-EN 61140</li> <li>- En todo caso cumplirán con las Normas UNE -EN 61439-1 y -2</li> </ul> <p>Incluso parte proporcional de tornillería, pequeño material y accesorios. Totalmente instalado y verificado. Medida la unidad instalada.</p>	1				1,00			
							1,00		1.045,45
							1,00	1.045,45	1.045,45
16.01.04	<p><b>UD CAJA GENERAL DE PROTECCIÓN (CGP-9 250/BUC)</b></p> <p>Suministro y montaje de Caja general de protección CGP-9 250/BUC incluido bases cortacircuitos y fusibles calibrados de 250 A para protección de la línea general de alimentación.</p> <p>Formada por una envolvente con grado de inflamabilidad según norma UNE-EN 60.439, grado de protección IP43 - IK8 según UNE 20.324:2004 ERRATUM y UNE-EN 50.102 CORR 2002 respectivamente, precintable, homologada por la compañía suministradora. Totalmente instalado y conexionado; según REBT, ITC-BT-13.</p> <p>Incluso pletinas de distribución, aisladores, velo protector de policarbonato transparente de 3mm, herrajes, fusibles y cuchillas de seccionamiento del calibre adecuado. Incluso parte proporcional de tornillería, pequeño material y accesorios. Totalmente instalado y verificado. Medida la unidad instalada.</p>	3				3,00			
							3,00		1.259,07





# PRESUPUESTO Y MEDICIONES

## PROYECTO DE EJECUCIÓN - AULARIO DE ESO PARA TRANSFORMAR EL C.R.A. "LA CABAÑETA" EN C.P.I.

CÓDIGO	RESUMEN	UDS	LONGITUD	ANCHURA	ALTURA	PARCIALES	CANTIDAD	PRECIO	IMPORTE
							3,00	419,69	1.259,07
<b>TOTAL 16.01 .....</b>									<b>4.233,56</b>
<b>16.02</b>	<b>CUADROS ELECTRICOS Y EQUIPOS PRINCIPALES</b>								
<b>16.02.01</b>	<b>UD CUADRO GENERAL BAJA TENSIÓN (CGBT)</b>								
	<p>Suministro y montaje de Cuadro General de Baja Tensión (CGBT), formado por embarrado de Red, formado por armario metálico de construcción monobloc normalizado, IP-54 IK08, con zócalo de 200 mm, construido conforme a normas UNE-EN 61439-1:2011. Puerta frontal plena, ciega, chasis interior para distribución modular según DIN43870.</p> <p>En su interior alojará el correspondiente aparellaje eléctrico conforme a normas UNE-EN 60947-2, marca SCHNEIDER, debidamente instalado e identificado, incluso bornas, fichas terminales, numeración de cables y rotulación de aparatos tanto en el interior como en el exterior, de acuerdo con el esquema unifilar que se adjunta o propuestas que se expongan previa aprobación.</p> <p>Deberá mantenerse un 20% de espacio de reserva.</p> <p>Todos los interruptores se colocarán en posición vertical.</p> <p>Marca SCHNEIDER, modelo Prisma Plus armario P.</p> <p>Incluso certificados de verificaciones y ensayos a efectuar sobre el cuadro según norma UNE-EN 61439-1 emitido por el fabricante y/o montador.</p> <p>Incluso plano de cableado y montaje, según esquema anterior, completado con los circuitos de maniobra y alguna modificación que se pudiera realizar.</p> <p>Completamente instalado y verificado. Medida la unidad colocada.</p>	1				1,00	1,00	4.820,00	
							1,00	4.820,00	4.820,00
<b>16.02.02</b>	<b>UD CUADRO FUERZA Y ALUMBRADO PLANTA BAJA (CFA-PB)</b>								
	<p>Suministro y montaje de Cuadro de Fuerza y Alumbrado Planta Baja (CFA-PB), formado por armario metálico de construcción monobloc normalizado, IP-31 IK08, con zócalo de 200 mm, construido conforme a normas UNE-EN 61439-1:2011. Puerta frontal plena, ciega, chasis interior para distribución modular según DIN43870.</p> <p>En su interior alojará el correspondiente aparellaje eléctrico conforme a normas UNE-EN 60947-2, marca SCHNEIDER, debidamente instalado e identificado, incluso bornas, fichas terminales, numeración de cables y rotulación de aparatos tanto en el interior como en el exterior, de acuerdo con el esquema unifilar que se adjunta o propuestas que se expongan previa aprobación.</p> <p>Deberá mantenerse un 20% de espacio de reserva.</p> <p>Todos los interruptores se colocarán en posición vertical.</p> <p>Marca SCHNEIDER, modelo Prisma Plus armario P.</p> <p>Incluso certificados de verificaciones y ensayos a efectuar sobre el cuadro según norma UNE-EN 61439-1 emitido por el fabricante y/o montador.</p> <p>Incluso plano de cableado y montaje, según esquema anterior, completado con los circuitos de maniobra y alguna modificación que se pudiera realizar.</p> <p>Completamente instalado y verificado. Medida la unidad colocada.</p>	1				1,00	1,00	1.374,20	
							1,00	1.374,20	1.374,20
<b>16.02.03</b>	<b>UD CUADRO FUERZA Y ALUMBRADO PLANTA PRIMERA (CFA-P1)</b>								
	<p>Suministro y montaje de Cuadro de Fuerza y Alumbrado Planta Primera (CFA-P1), formado por armario metálico de construcción monobloc normalizado, IP-31 IK08, con zócalo de 200 mm, construido conforme a normas UNE-EN 61439-1:2011. Puerta frontal plena, ciega, chasis interior para distribución modular según DIN43870.</p> <p>En su interior alojará el correspondiente aparellaje eléctrico conforme a normas UNE-EN 60947-2, marca SCHNEIDER, debidamente instalado e identificado, incluso bornas, fichas terminales, numeración de cables y rotulación de aparatos tanto en el interior como en el exterior, de acuerdo con el esquema unifilar que se adjunta o propuestas que se expongan previa aprobación.</p> <p>Deberá mantenerse un 20% de espacio de reserva.</p> <p>Todos los interruptores se colocarán en posición vertical.</p> <p>Marca SCHNEIDER, modelo Prisma Plus armario P.</p>								



# PRESUPUESTO Y MEDICIONES

## PROYECTO DE EJECUCIÓN - AULARIO DE ESO PARA TRANSFORMAR EL C.R.A. "LA CABAÑETA" EN C.P.I.

CÓDIGO	RESUMEN	UDS	LONGITUD	ANCHURA	ALTURA	PARCIALES	CANTIDAD	PRECIO	IMPORTE
	Incluso certificados de verificaciones y ensayos a efectuar sobre el cuadro según norma UNE-EN 61439-1 emitido por el fabricante y/o montador. Incluso plano de cableado y montaje, según esquema anterior, completado con los circuitos de maniobra y alguna modificación que se pudiera realizar. Completamente instalado y verificado. Medida la unidad colocada.	1				1,00	1,00		1.374,20
							1,00	1.374,20	1.374,20
<b>16.02.04</b>	<b>UD CUADRO FUERZA Y ALUMBRADO PLANTA SEGUNDA (CFA-P2)</b> Suministro y montaje de Cuadro de Fuerza y Alumbrado Planta Segunda (CFA-P2), formado por armario metálico de construcción monobloc normalizado, IP-31 IK08, con zócalo de 200 mm, construido conforme a normas UNE-EN 61439-1:2011. Puerta frontal plena, ciega, chasis interior para distribución modular según DIN43870. En su interior alojará el correspondiente aparellaje eléctrico conforme a normas UNE-EN 60947-2, marca SCHNEIDER, debidamente instalado e identificado, incluso bornas, fichas terminales, numeración de cables y rotulación de aparatos tanto en el interior como en el exterior, de acuerdo con el esquema unifilar que se adjunta o propuestas que se expongan previa aprobación. Deberá mantenerse un 20% de espacio de reserva. Todos los interruptores se colocarán en posición vertical. Marca SCHNEIDER, modelo Prisma Plus armario P. Incluso certificados de verificaciones y ensayos a efectuar sobre el cuadro según norma UNE-EN 61439-1 emitido por el fabricante y/o montador. Incluso plano de cableado y montaje, según esquema anterior, completado con los circuitos de maniobra y alguna modificación que se pudiera realizar. Completamente instalado y verificado. Medida la unidad colocada.	1				1,00	1,00	1.374,20	1.374,20
							1,00	1.374,20	1.374,20
<b>16.02.05</b>	<b>UD CUADRO FUERZA Y ALUMBRADO SOCORRO PLANTA BAJA (CFAS-PB)</b> Suministro y montaje de Cuadro de Fuerza y Alumbrado Socorro Planta Baja (CFAS-PB), formado por armario metálico de construcción monobloc normalizado, IP-31 IK08, con zócalo de 200 mm, construido conforme a normas UNE-EN 61439-1:2011. Puerta frontal plena, ciega, chasis interior para distribución modular según DIN43870. En su interior alojará el correspondiente aparellaje eléctrico conforme a normas UNE-EN 60947-2, marca SCHNEIDER, debidamente instalado e identificado, incluso bornas, fichas terminales, numeración de cables y rotulación de aparatos tanto en el interior como en el exterior, de acuerdo con el esquema unifilar que se adjunta o propuestas que se expongan previa aprobación. Deberá mantenerse un 20% de espacio de reserva. Todos los interruptores se colocarán en posición vertical. Marca SCHNEIDER, modelo Prisma Plus armario P. Incluso certificados de verificaciones y ensayos a efectuar sobre el cuadro según norma UNE-EN 61439-1 emitido por el fabricante y/o montador. Incluso plano de cableado y montaje, según esquema anterior, completado con los circuitos de maniobra y alguna modificación que se pudiera realizar. Completamente instalado y verificado. Medida la unidad colocada.	1				1,00	1,00	643,28	643,28
							1,00	643,28	643,28
<b>16.02.06</b>	<b>UD CUADRO FUERZA Y ALUMBRADO SOCORRO PLANTA PRIMERA (CFAS-P1)</b> Suministro y montaje de Cuadro de Fuerza y Alumbrado Socorro Planta Primera (CFAS-P1), formado por armario metálico de construcción monobloc normalizado, IP-31 IK08, con zócalo de 200 mm, construido conforme a normas UNE-EN 61439-1:2011. Puerta frontal plena, ciega, chasis interior para distribución modular según DIN43870. En su interior alojará el correspondiente aparellaje eléctrico conforme a normas UNE-EN 60947-2, marca SCHNEIDER, debidamente instalado e identificado, incluso bornas, fichas terminales, numeración de cables y rotulación de aparatos tanto en el interior como en el exterior, de								



# PRESUPUESTO Y MEDICIONES

## PROYECTO DE EJECUCIÓN - AULARIO DE ESO PARA TRANSFORMAR EL C.R.A. "LA CABAÑETA" EN C.P.I.

CÓDIGO	RESUMEN	UDS	LONGITUD	ANCHURA	ALTURA	PARCIALES	CANTIDAD	PRECIO	IMPORTE
	<p>acuerdo con el esquema unifilar que se adjunta o propuestas que se expongan previa aprobación.                      Deberá mantenerse un 20% de espacio de reserva.                      Todos los interruptores se colocarán en posición vertical.                      Marca SCHNEIDER, modelo Prisma Plus armario P.                      Incluso certificados de verificaciones y ensayos a efectuar sobre el cuadro según norma UNE-EN 61439-1 emitido por el fabricante y/o montador.                      Incluso plano de cableado y montaje, según esquema anterior, completado con los circuitos de maniobra y alguna modificación que se pudiera realizar.                      Completamente instalado y verificado. Medida la unidad colocada.</p>	1				1,00			
							1,00		643,28
							1,00	643,28	643,28
<b>16.02.07</b>	<p><b>UD CUADRO FUERZA Y ALUMBRADO SOCORRO PLANTA SEGUNDA (CFAS-P2)</b>                      Suministro y montaje de Cuadro de Fuerza y Alumbrado Socorro Planta Segunda (CFAS-P2), formado por armario metálico de construcción monobloc normalizado, IP-31 IK08, con zócalo de 200 mm, construido conforme a normas UNE-EN 61439-1:2011. Puerta frontal plena, ciega, chasis interior para distribución modular según DIN43870.                      En su interior alojará el correspondiente aparellaje eléctrico conforme a normas UNE-EN 60947-2, marca SCHNEIDER, debidamente instalado e identificado, incluso bornas, fichas terminales, numeración de cables y rotulación de aparatos tanto en el interior como en el exterior, de acuerdo con el esquema unifilar que se adjunta o propuestas que se expongan previa aprobación.                      Deberá mantenerse un 20% de espacio de reserva.                      Todos los interruptores se colocarán en posición vertical.                      Marca SCHNEIDER, modelo Prisma Plus armario P.                      Incluso certificados de verificaciones y ensayos a efectuar sobre el cuadro según norma UNE-EN 61439-1 emitido por el fabricante y/o montador.                      Incluso plano de cableado y montaje, según esquema anterior, completado con los circuitos de maniobra y alguna modificación que se pudiera realizar.                      Completamente instalado y verificado. Medida la unidad colocada.</p>	1				1,00			
							1,00		643,28
							1,00	643,28	643,28
<b>16.02.08</b>	<p><b>UD CUADRO SAI (CSAI)</b>                      Suministro y montaje de Cuadro de SAI (CSAI), formado por armario metálico de construcción monobloc normalizado, IP-31 IK08, con zócalo de 200 mm, construido conforme a normas UNE-EN 61439-1:2011. Puerta frontal plena, ciega, chasis interior para distribución modular según DIN43870.                      En su interior alojará el correspondiente aparellaje eléctrico conforme a normas UNE-EN 60947-2, marca SCHNEIDER, debidamente instalado e identificado, incluso bornas, fichas terminales, numeración de cables y rotulación de aparatos tanto en el interior como en el exterior, de acuerdo con el esquema unifilar que se adjunta o propuestas que se expongan previa aprobación.                      Deberá mantenerse un 20% de espacio de reserva.                      Todos los interruptores se colocarán en posición vertical.                      Marca SCHNEIDER, modelo Prisma Plus armario P.                      Incluso certificados de verificaciones y ensayos a efectuar sobre el cuadro según norma UNE-EN 61439-1 emitido por el fabricante y/o montador.                      Incluso plano de cableado y montaje, según esquema anterior, completado con los circuitos de maniobra y alguna modificación que se pudiera realizar.                      Completamente instalado y verificado. Medida la unidad colocada.</p>	1				1,00			
							1,00		538,87
							1,00	538,87	538,87
<b>16.02.09</b>	<p><b>UD CUADRO LABORATORIO PLANTA 1 (CS-LAB)</b>                      Suministro y montaje de Cuadro de Laboratorio (CS-LAB), formado por armario metálico de construcción monobloc normalizado, IP-31 IK08, con zócalo de 200 mm, construido conforme a normas UNE-EN 61439-1:2011. Puerta frontal plena, ciega, chasis interior para distribu-</p>	1				1,00			
							1,00		538,87
							1,00	538,87	538,87



# PRESUPUESTO Y MEDICIONES

## PROYECTO DE EJECUCIÓN - AULARIO DE ESO PARA TRANSFORMAR EL C.R.A. "LA CABAÑETA" EN C.P.I.

CÓDIGO	RESUMEN	UDS	LONGITUD	ANCHURA	ALTURA	PARCIALES	CANTIDAD	PRECIO	IMPORTE
	<p>ción modular según DIN43870.</p> <p>En su interior alojará el correspondiente aparellaje eléctrico conforme a normas UNE-EN 60947-2, marca SCHNEIDER, debidamente instalado e identificado, incluso bornas, fichas terminales, numeración de cables y rotulación de aparatos tanto en el interior como en el exterior, de acuerdo con el esquema unifilar que se adjunta o propuestas que se expongan previa aprobación.</p> <p>Deberá mantenerse un 20% de espacio de reserva.</p> <p>Todos los interruptores se colocarán en posición vertical.</p> <p>Marca SCHNEIDER, modelo Prisma Plus armario P.</p> <p>Incluso certificados de verificaciones y ensayos a efectuar sobre el cuadro según norma UNE-EN 61439-1 emitido por el fabricante y/o montador.</p> <p>Incluso plano de cableado y montaje, según esquema anterior, completado con los circuitos de maniobra y alguna modificación que se pudiera realizar.</p> <p>Completamente instalado y verificado. Medida la unidad colocada.</p>	1					1,00		330,04
							1,00	330,04	330,04
<b>16.02.10</b>	<b>UD CUADRO CLIMATIZACIÓN (CCLM)</b>								
	<p>Suministro y montaje de Cuadro de Climatización (CCLM), formado por armario metálico de construcción monobloc normalizado, IP-54 IK08, con zócalo de 200 mm, construido conforme a normas UNE-EN 61439-1:2011. Puerta frontal plena, ciega, chasis interior para distribución modular según DIN43870.</p> <p>En su interior alojará el correspondiente aparellaje eléctrico conforme a normas UNE-EN 60947-2, marca SCHNEIDER, debidamente instalado e identificado, incluso bornas, fichas terminales, numeración de cables y rotulación de aparatos tanto en el interior como en el exterior, de acuerdo con el esquema unifilar que se adjunta o propuestas que se expongan previa aprobación.</p> <p>Deberá mantenerse un 20% de espacio de reserva.</p> <p>Todos los interruptores se colocarán en posición vertical.</p> <p>Marca SCHNEIDER, modelo Prisma Plus armario P.</p> <p>Incluso certificados de verificaciones y ensayos a efectuar sobre el cuadro según norma UNE-EN 61439-1 emitido por el fabricante y/o montador.</p> <p>Incluso plano de cableado y montaje, según esquema anterior, completado con los circuitos de maniobra y alguna modificación que se pudiera realizar.</p> <p>Completamente instalado y verificado. Medida la unidad colocada.</p>	1					1,00		2.418,39
							1,00	2.418,39	2.418,39
<b>16.02.11</b>	<b>UD CUADRO MANIOBRA DE ENCENDIDOS IP40</b>								
	<p>Suministro y montaje de cuadro de maniobra de encendidos formado por armario metálico de construcción monobloc normalizado, IP-40 IK08, construido conforme a normas UNE-EN 61439-1:2011. Puerta frontal ciega, chasis interior para distribución modular según DIN43870.</p> <p>En su interior alojará el correspondiente aparellaje eléctrico, debidamente instalado e identificado, incluso bornas, fichas terminales, numeración de cables y rotulación de aparatos tanto en el interior como en el exterior. Este cuadro irá equipado con conmutador de 3 posiciones (encendido/apagado/automático) con testigo amarillo de puesta bajo en tensión para las distintas líneas de alumbrado en circulaciones, aseos, vestuarios y control de accesos.</p> <p>Marca SCHNEIDER, modelo Prisma Plus armario P.</p> <p>Completamente instalado y verificado, incluso certificado de pruebas de elementos. Medida la unidad colocada.</p>	1					1,00		568,38
	Planta Baja PB	1					1,00		568,38
	Planta Primera P1	1					1,00		568,38
	Planta Segunda P2	1					1,00		568,38
							3,00		568,38
							3,00	189,46	568,38
<b>16.02.12</b>	<b>UD SAI 10 KVA 1 H AUTONOMÍA</b>								
	<p>Suministro y montaje de Equipo de SAI doble conversión modular de 10 kVA, rectificador e inversor a IGBT; THDi de entrada &lt;4%; FP&gt;0,99; ondulador con modulación por ancho de pulsos (PWM); sin transformador de salida; THDu de salida &lt;2%; rendimiento &gt;0,94,5% (garantizando</p>								



# PRESUPUESTO Y MEDICIONES

## PROYECTO DE EJECUCIÓN - AULARIO DE ESO PARA TRANSFORMAR EL C.R.A. "LA CABAÑETA" EN C.P.I.

CÓDIGO	RESUMEN	UDS	LONGITUD	ANCHURA	ALTURA	PARCIALES	CANTIDAD	PRECIO	IMPORTE
	<p>las prestaciones de THDi y FP indicados); capacidad de alimentar cargas con <math>f_p=0,9</math> a la capacidad nominal del SAI en forma permanente; tarjeta de entradas y salidas digitales; control de la carga de baterías en función de su temperatura y gestión inteligente de baterías; supervisión durante 24 h a distancia mediante servicio asistido y vigilado por el fabricante (detección de incidentes, generación periódica de informes, resolución de incidentes, etc.) .</p> <p>Incluye provisión de sensor de temperatura para sala de baterías, transporte a pie de camión y puesta en marcha.</p> <p>Incluido provisión de baterías de plomo-ácido estancas para garantizar una autonomía de 60 minutos. Incluso transporte, puesta en marcha del sistema y cursillo de formación para los técnicos del propietario, impartido durante la puesta en marcha.</p> <p>Marca Emerson NXC ó similar.</p> <p>Totalmente instalado, conectado y verificado, incluso certificado de pruebas. Incluidos medios auxiliares.</p>	1					1,00	1,00	2.396,13
								1,00	2.396,13
16.02.13	<p><b>UD GRUPO ELECTRÓGENO INSONORIZADO DE EMERGENCIA 8,9 KVA/7,1 KW</b></p> <p>Suministro y montaje de Grupo Electrónico con potencia continua de 8,3 kVA (6,6 KW) y potencia de emergencia de 8,9 kVA (7,1 KW), de las siguientes características:</p> <p>Potencia primaria PRP (kVA):8,3  PRP de potencia principal (kW):6,6  Energía en emergencia ESP (kVA):8,9  Potencia en emergencia ESP (kW):7,1  Peso y dimensiones (mm):  Eslora (L):1.475  Ancho (A):750  Altura (H):1.104  Peso (kilogramo):447  Estructura mecánica:insonorizada  Capacidad del depósito de combustible (L):22  Autonomía: 12 h  Motor  Marca del motor:YANMAR  Modelo:3TNV76GGEH  RPM:1.500  Combustible: diésel 4 tiempos  No de cilindros:3 L  Fabricante YANMAR  Modelo 3TNV76GGEH  Tipo de Motor Diesel 4 tiempos  Tipo de Inyección Indirecta  Tipo aspiración Natural  Diámetro x Carrera mm 76 x 82  Cilindrada total L 1,116  Sistema de refrigeración Líquido refrigerante  Especificaciones del aceite motor: SAE 3 clase 10W/30 / API grado CD,CF  Relación de compresión 23,5  Alternador  Fabricante STAMFORD  Modelo PI044E  Polos Nº 4  Tipo de conexión (estándar) Estrella - Serie  Tipo de acoplamiento S-5 7"1/2  Grado de protección aislamiento Clase H  Grado de protección mecánica (según IEC-34-5) IP23  Sistema de excitación Autoexcitado, sin escobillas  Regulador de tensión A.V.R. (Electrónico)  Tipo de soporte Monopalier  Sistema de acoplamiento Disco Flexible  Tipo de recubrimiento Estándar (Impregnación en vacío)  Marca HIMOINSA. Modelo HYW-8 T5.  Incluso cableado y conexionado del circuito de mando, alimentación y señalización externa de los elementos auxiliares del grupo electrógeno para su arranque/parada, maniobra, caldeo y conmutación.  Incluso desplazamiento por personal cualificado de fábrica o servicio técnico más cercano hasta el lugar de emplazamiento del grupo a realizar mantenimiento anual inicial. Incluye mano de obra y repuestos nece-</p>								



# PRESUPUESTO Y MEDICIONES

## PROYECTO DE EJECUCIÓN - AULARIO DE ESO PARA TRANSFORMAR EL C.R.A. "LA CABAÑETA" EN C.P.I.

CÓDIGO	RESUMEN	UDS	LONGITUD	ANCHURA	ALTURA	PARCIALES	CANTIDAD	PRECIO	IMPORTE
	sarios hasta 1000 horas de funcionamiento. Incluso descarga "in situ" de todos los componentes necesarios para la correcta instalación del Grupo Electrónico en cubierta, incluyendo su ubicación y montaje, pruebas y gasoil.	1				1,00	1,00		5.661,26
							1,00	5.661,26	5.661,26
<b>16.02.14</b>	<b>UD VARIOS MONTAJE GRUPO ELECTRÓGENO</b> Elementos necesarios para la instalación y puesta en marcha del grupo electrónico en cubierta, incluyendo: - Izado del grupo electrónico a cubierta en la ubicación indicado en planos. - Suministro e instalación de soportes de caucho de tipo lapa entre bancada del grupo electrónico y el suelo para su amortiguación. - Cableado y conexionado del circuito de mando, alimentación y señalización externa de los elementos auxiliares del grupo electrónico para su arranque/parada, maniobra, caldeo y conmutación. - Pruebas necesarias para su correcto funcionamiento. Totalmente instalado y conexionado.	1				1,00	1,00		695,49
							1,00	695,49	695,49
<b>16.02.15</b>	<b>UD EQUIPO COMPENSACIÓN ENERGÍA REACTIVA III 30 KVAR (5+10+15)</b> Suministro y montaje de Equipo Compensación Automática Energía Reactiva III, de 30 KVAR (5+10+15), 400 V, 50 Hz., construido en armario metálico IP-21, de dimensiones aproximadas 450x500x275 mm, Varset automática VLVAEWOL030A40AA de Schneider o similar, fabricado según CEI 831, UNE-EN 60439, VDE 0560 ap.4 y VDE 0660 ap.5, así como 89/336 CEE y 73/23 CEE, con reactancias antirresonancia sintonizadas a 215 Hz para el filtrado de armónicos, chasis, placa de montaje, puerta plena, incluso embarrado, bornas, fichas, terminales, numeración de cables y rotulación de aparatos, condensadores, reguladores digitales, fusibles de protección, resistencias de descarga, transformador de intensidad para señal, así como plano de cableado y montaje. Montaje del cuadro sobre bancada en suelo (se incluye bancada metálica de hasta 60 cm), incluyendo los accesorios necesarios para su correcta fijación. Totalmente instalado, conectado y verificado. Medida la unidad colocada.	1				1,00	1,00		1.442,08
							1,00	1.442,08	1.442,08
<b>TOTAL 16.02</b> .....									<b>24.923,08</b>

### 16.03 BANDEJAS Y CAMINOS DE CABLES

<b>16.03.01</b>	<b>ML BANDEJA PVC-M1 300X60 MM</b> Suministro y montaje en obra de bandeja perforada de PVC-M1, no propagadora de la llama según UNE-EN 50085-1, aislante, reacción al fuego clase M1, serie 66 de UNEX o similar, de color gris RAL 7030 de 300x60 mm. Incluso p.p. de pequeño material, ángulos, piezas de cambio de alineación, curvas, derivaciones, reducciones, tornillería y todos los accesorios necesarios para una perfecta continuidad, también de serie del mismo catálogo. Incluso elementos de soportación y anclaje a estructura y cerramientos. Incluso parte proporcional de estructuras auxiliares necesarias. Totalmente instalada. Medida la longitud colocada.	Cubierta	1	15,00		15,00	15,00		804,90
							15,00	53,66	804,90
<b>16.03.02</b>	<b>ML BANDEJA DE REJILLA GALVANIZADA EN CALIENTE DE 100X60 MM</b> Suministro y montaje de bandeja metálica de rejilla de acero galvanizado en caliente por inmersión (según DIN EN ISO 1461), de dimensiones 100 x 60 mm, modelo G 60-10F de PUK o similar. Incluso p.p. de piezas de cambio de alineación, curvas, derivaciones, reducciones, protección de los cortes mediante goma, tornillería y accesorios, también de serie del mismo catálogo, incluso p.p. de cable desnudo de cobre de 16 mm <sup>2</sup> . Incluso elementos de soportación y anclaje								



# PRESUPUESTO Y MEDICIONES

## PROYECTO DE EJECUCIÓN - AULARIO DE ESO PARA TRANSFORMAR EL C.R.A. "LA CABAÑETA" EN C.P.I.

CÓDIGO	RESUMEN	UDS	LONGITUD	ANCHURA	ALTURA	PARCIALES	CANTIDAD	PRECIO	IMPORTE
	a estructura y paredes. Totalmente instalada. Medida la longitud colocada.								
	Planta Baja PB	1	75,00			75,00			
	Planta Primera P1	1	80,00			80,00			
	Planta Segunda P2	1	80,00			80,00			
							235,00		7.242,70
							235,00	30,82	7.242,70
<b>16.03.03</b>	<b>ML BANDEJA DE REJILLA GALVANIZADA EN CALIENTE DE 300X60 MM</b> Suministro y montaje de bandeja metálica de rejilla de acero galvanizado en caliente por inmersión (según DIN EN ISO 1461), de dimensiones 300 x 60 mm, modelo G 60-30F de PUK o similar. Incluso p.p. de piezas de cambio de alineación, curvas, derivaciones, reducciones, protección de los cortes mediante goma, tornillería y accesorios, también de serie del mismo catálogo, incluso p.p. de cable desnudo de cobre de 16 mm <sup>2</sup> . Incluso elementos de soportación y anclaje a estructura y paredes. Totalmente instalada. Medida la longitud colocada.								
	Instalaciones de enlace Planta Baja PB	1	70,00			70,00			
	Planta Baja PB	1	45,00			45,00			
	Planta Primera P1	1	40,00			40,00			
	Planta Segunda P2	1	40,00			40,00			
	Verticales	2	10,00			20,00			
							215,00		6.353,25
							215,00	29,55	6.353,25
<b>16.03.04</b>	<b>ML TUBO CORRUGADO DE PVC FLEXIBLE DOBLE CAPA D=20 MM</b> Suministro y montaje en obra de Tubo corrugado de PVC flexible doble capa D=20 mm según REBT-02, incluso p.p. de cajas de registro estancas, elementos de soportación, accesorios y pequeño material. Completamente instalado y verificado. Medida la longitud colocada.								
	Planta Baja PB	25	2,00			50,00			
	Planta Primera P1	25	2,00			50,00			
	Planta Segunda P2	25	2,00			50,00			
							150,00		150,00
							150,00	1,00	150,00
<b>16.03.05</b>	<b>ML TUBO PVC RÍGIDO DN-40</b> Suministro y montaje de tubo de protección de PVC rígido curvable en caliente, color gris claro, DN 40, denominación según EN 50086/61386: 4342, fabricado de acuerdo a las normas UNE-EN 50086-1 y UNE-EN 50086-2-1, incluso p.p. de cajas de registro estancas, elementos de soportación en plástico inyectado, codos y demás figuras, fijaciones y boquillas de protección en cada uno de sus extremos, accesorios y pequeño material. Completamente instalado y verificado. Medida la longitud colocada.								
	Planta Baja PB	4	5,00			20,00			
							20,00		138,00
							20,00	6,90	138,00
<b>16.03.06</b>	<b>UD SELLADO DE PASOS DE BANDEJAS ELECTRICAS RF-120 MINUTOS</b> Sellado de pasos de bandejas de cables eléctricos a través de muros o paredes RF de sectorización, medidas de 100 a 600 mm. realizada mediante aplicación de paneles de lana de roca y masilla ignífuga intumescente, grado RF-120 minutos. Incluso accesorios, medios auxiliares y montaje. Marca/Modelo: PROMATEC (PROMASTOP) o similar. Medida la unidad ejecutada.								
		5				5,00			
							5,00		418,65
							5,00	83,73	418,65
<b>TOTAL 16.03</b> .....									<b>15.107,50</b>



# PRESUPUESTO Y MEDICIONES

PROYECTO DE EJECUCIÓN - AULARIO DE ESO PARA TRANSFORMAR EL C.R.A. "LA CABAÑETA" EN C.P.I.

CÓDIGO	RESUMEN	UDS	LONGITUD	ANCHURA	ALTURA	PARCIALES	CANTIDAD	PRECIO	IMPORTE
<b>16.04</b>	<b>CABLEADO DE POTENCIA</b>								
<b>16.04.01</b>	<b>CABLES CU RZ1-K (AS+) 0,6/1 KV</b>								
16.04.01.01	<p><b>ML CABLE CU RZ1-K (AS+) 0,6/1 KV 5G10 MM²</b></p> <p>Suministro y montaje de cable de cobre cero halógenos tipo RZ1-K (AS+) 0,6/1 kV de sección 5G10 mm², colocado sobre bandeja o bajo tubo protector en los circuitos que se señalan, tipo SEGURFOC de General cable o similar, con las siguientes propiedades:</p> <ul style="list-style-type: none"> <li>- Resistente al fuego (UNE-EN 50200 PH90 / UNE 20431 / EN 50362 / IEC 60331)</li> <li>- No propagador de la llama (UNE-EN 50265-2-1 / IEC 60332-1)</li> <li>- No propagador del incendio (UNE-EN 50266 / IEC 60332-3)</li> <li>- Libre de halógenos (UNE-EN 50267-2-1 / UNE 21147-1 / IEC 754-1).</li> <li>- Sin emisión de gases corrosivos (UNE-EN 50267-2-2)</li> <li>- Reducida emisión de gases tóxicos</li> <li>- Baja emisión de humos (UNE-EN 50268)</li> <li>- Clasificación CPR (UNE-EN 50575)</li> </ul> <p>Incluso p.p. de terminales, elementos de fijación a bandeja, señalización indeleble del circuito en los extremos tipo Duplix de Legrand o similar, pequeño material y accesorios.</p> <p>Totalmente instalado y conectado. Medida la longitud colocada.</p>								
	CGBT R-G	1	21,00				21,00		131,25
							21,00	6,25	131,25
16.04.01.02	<p><b>ML CABLE CU RZ1-K (AS+) 0,6/1 KV 3G6 MM²</b></p> <p>Suministro y montaje de cable de cobre cero halógenos tipo RZ1-K (AS+) 0,6/1 kV de sección 3G6 mm², colocado sobre bandeja o bajo tubo protector en los circuitos que se señalan, tipo SEGURFOC de General cable o similar, con las siguientes propiedades:</p> <ul style="list-style-type: none"> <li>- Resistente al fuego (UNE-EN 50200 PH90 / UNE 20431 / EN 50362 / IEC 60331)</li> <li>- No propagador de la llama (UNE-EN 50265-2-1 / IEC 60332-1)</li> <li>- No propagador del incendio (UNE-EN 50266 / IEC 60332-3)</li> <li>- Libre de halógenos (UNE-EN 50267-2-1 / UNE 21147-1 / IEC 754-1).</li> <li>- Sin emisión de gases corrosivos (UNE-EN 50267-2-2)</li> <li>- Reducida emisión de gases tóxicos</li> <li>- Baja emisión de humos (UNE-EN 50268)</li> <li>- Clasificación CPR (UNE-EN 50575)</li> </ul> <p>Incluso p.p. de terminales, elementos de fijación a bandeja, señalización indeleble del circuito en los extremos tipo Duplix de Legrand o similar, pequeño material y accesorios.</p> <p>Totalmente instalado y conectado. Medida la longitud colocada.</p>								
	CGBT.G2	1	32,00				32,00		
	CGBT.G3	1	37,00				37,00		
							69,00		380,19
							69,00	5,51	380,19
16.04.01.03	<p><b>ML CABLE CU RZ1-K (AS+) 0,6/1 KV 3G2,5 MM²</b></p> <p>Suministro y montaje de cable de cobre cero halógenos tipo RZ1-K (AS+) 0,6/1 kV de sección 3G2,5 mm², colocado sobre bandeja o bajo tubo protector en los circuitos que se señalan, tipo SEGURFOC de General cable o similar, con las siguientes propiedades:</p> <ul style="list-style-type: none"> <li>- Resistente al fuego (UNE-EN 50200 PH90 / UNE 20431 / EN 50362 / IEC 60331)</li> <li>- No propagador de la llama (UNE-EN 50265-2-1 / IEC 60332-1)</li> <li>- No propagador del incendio (UNE-EN 50266 / IEC 60332-3)</li> <li>- Libre de halógenos (UNE-EN 50267-2-1 / UNE 21147-1 / IEC 754-1).</li> <li>- Sin emisión de gases corrosivos (UNE-EN 50267-2-2)</li> <li>- Reducida emisión de gases tóxicos</li> <li>- Baja emisión de humos (UNE-EN 50268)</li> <li>- Clasificación CPR (UNE-EN 50575)</li> </ul> <p>Incluso p.p. de terminales, elementos de fijación a bandeja, señalización indeleble del circuito en los extremos tipo Duplix de Legrand o similar, pequeño material y accesorios.</p>								





# PRESUPUESTO Y MEDICIONES

## PROYECTO DE EJECUCIÓN - AULARIO DE ESO PARA TRANSFORMAR EL C.R.A. "LA CABAÑETA" EN C.P.I.

CÓDIGO	RESUMEN	UDS	LONGITUD	ANCHURA	ALTURA	PARCIALES	CANTIDAD	PRECIO	IMPORTE
	Totalmente instalado y conectado. Medida la longitud colocada.								
CFAS-PB.1		1	42,00						42,00
CFAS-PB.2		1	27,00						27,00
CFAS-PB.3		1	11,00						11,00
CFAS-PB.4		1	32,00						32,00
CFAS-P1.1		1	27,00						27,00
CFAS-P1.2		1	16,00						16,00
CFAS-P1.3		1	27,00						27,00
CFAS-P2.1		1	27,00						27,00
CFAS-P2.2		1	16,00						16,00
CFAS-P2.3		1	27,00						27,00
CGBT.G1		1	6,00						6,00
							258,00		879,78
							258,00	3,41	879,78
<b>TOTAL 16.04.01</b>									<b>1.391,22</b>
<b>16.04.02</b>	<b>CABLES CU RZ1-K (AS) 0,6/1 KV</b>								
<b>16.04.02.01</b>	<b>ML CABLE CU RZ1-K (AS) 0,6/1 KV CPR 1X240 MM²</b>								
	Suministro y montaje de cable de cobre cero halógenos tipo RZ1-K (AS) 0,6/1 kV según norma UNE 21123-4 y clasificación CPR: Cca-s1b, d1, a1 según EN 50575, flexible, sección 1x240 mm², colocado sobre bandeja o bajo tubo protector en los circuitos que se señalan, tipo EXZHELLENT-XXI de General cable o similar, incluso p.p. de terminales, elementos de fijación a bandeja, señalización indeleble del circuito en los extremos tipo Duplix de Legrand o similar, pequeño material y accesorios. Totalmente instalado y conectado. Medida la longitud colocada.								
DI		4	80,00						320,00
							320,00		6.684,80
							320,00	20,89	6.684,80
<b>16.04.02.02</b>	<b>ML CABLE CU RZ1-K (AS) 0,6/1 KV CPR 1X120 MM²</b>								
	Suministro y montaje de cable de cobre cero halógenos tipo RZ1-K (AS) 0,6/1 kV según norma UNE 21123-4 y clasificación CPR: Cca-s1b, d1, a1 según EN 50575, flexible, sección 1x120 mm², colocado sobre bandeja o bajo tubo protector en los circuitos que se señalan, tipo EXZHELLENT-XXI de General cable o similar, incluso p.p. de terminales, elementos de fijación a bandeja, señalización indeleble del circuito en los extremos tipo Duplix de Legrand o similar, pequeño material y accesorios. Totalmente instalado y conectado. Medida la longitud colocada.								
DI		1	80,00						80,00
							80,00		1.445,60
							80,00	18,07	1.445,60
<b>16.04.02.03</b>	<b>ML CABLE CU RZ1-K (AS) 0,6/1 KV CPR 1X95 MM²</b>								
	Suministro y montaje de cable de cobre cero halógenos tipo RZ1-K (AS) 0,6/1 kV según norma UNE 21123-4 y clasificación CPR: Cca-s1b, d1, a1 según EN 50575, flexible, sección 1x150 mm², colocado sobre bandeja o bajo tubo protector en los circuitos que se señalan, tipo EXZHELLENT-XXI de General cable o similar, incluso p.p. de terminales, elementos de fijación a bandeja, señalización indeleble del circuito en los extremos tipo Duplix de Legrand o similar, pequeño material y accesorios. Totalmente instalado y conectado. Medida la longitud colocada.								
CGBT.R3		5	6,00						30,00
							30,00		402,30
							30,00	13,41	402,30
<b>16.04.02.04</b>	<b>ML CABLE CU RZ1-K (AS) 0,6/1 KV CPR 1X25 MM²</b>								
	Suministro y montaje de cable de cobre cero halógenos tipo RZ1-K (AS) 0,6/1 kV según norma UNE 21123-4 y clasificación CPR: Cca-s1b, d1, a1 según EN 50575, flexible, sección 1x25 mm², colocado sobre bandeja o bajo tubo protector en los circuitos que se señalan, tipo EXZHELLENT-XXI de General cable o similar, incluso p.p. de terminales, elementos de fijación a bandeja, señalización indeleble del circuito en los extremos tipo Duplix de Legrand o similar, pequeño material y accesorios. Totalmente instalado y conectado. Medida la longitud colocada.								
CGBT.R8		5	84,00						420,00
CCLM.10		5	42,00						210,00
							630,00		3.320,10



# PRESUPUESTO Y MEDICIONES

## PROYECTO DE EJECUCIÓN - AULARIO DE ESO PARA TRANSFORMAR EL C.R.A. "LA CABAÑETA" EN C.P.I.

CÓDIGO	RESUMEN	UDS	LONGITUD	ANCHURA	ALTURA	PARCIALES	CANTIDAD	PRECIO	IMPORTE
							630,00	5,27	3.320,10
<b>16.04.02.05</b>	<b>ML CABLE CU RZ1-K (AS) 0,6/1 KV CPR 5G16 MM²</b> Suministro y montaje de Cable de cobre cero halógenos según norma UNE 21123-4 y clasificación CPR: Cca- s1b, d1, a1 según EN 50575, flexible, sección 5G16 mm², colocado sobre bandeja o bajo tubo protector en los circuitos que se señalan, tipo EXZHELLENT-XXI de General cable o similar, incluso p.p. de terminales, elementos de fijación a bandeja, señalización indeleble del circuito en los extremos tipo Duplix de Legrand o similar, pequeño material y accesorios. Totalmente instalado y conectado. Medida la longitud colocada.								
	CCLM.9	1	42,00				42,00		
	CCLM.11	1	42,00				42,00		
	CCLM.12	1	42,00				42,00		
	CGBT.R1	1	6,00				6,00		
							132,00		1.622,28
							132,00	12,29	1.622,28
<b>16.04.02.06</b>	<b>ML CABLE CU RZ1-K (AS) 0,6/1 KV CPR 5G10 MM²</b> Suministro y montaje de cable de cobre cero halógenos tipo RZ1-K (AS) 0,6/1 kV según norma UNE 21123-4 y clasificación CPR: Cca- s1b, d1, a1 según EN 50575, flexible, sección 5G10 mm², colocado sobre bandeja o bajo tubo protector en los circuitos que se señalan, tipo EXZHELLENT-XXI de General cable o similar, incluso p.p. de terminales, elementos de fijación a bandeja, señalización indeleble del circuito en los extremos tipo Duplix de Legrand o similar, pequeño material y accesorios. Totalmente instalado y conectado. Medida la longitud colocada.								
	CGBT.R4	1	6,00				6,00		
	CGBT.R5	1	32,00				32,00		
	CGBT.R6	1	37,00				37,00		
							75,00		727,50
							75,00	9,70	727,50
<b>16.04.02.07</b>	<b>ML CABLE CU RZ1-K (AS) 0,6/1 KV CPR 5G6 MM²</b> Suministro y montaje de cable de cobre cero halógenos tipo RZ1-K (AS) 0,6/1 kV según norma UNE 21123-4 y clasificación CPR: Cca- s1b, d1, a1 según EN 50575, flexible, sección 5G6 mm², colocado sobre bandeja o bajo tubo protector en los circuitos que se señalan, tipo EXZHELLENT-XXI de General cable o similar, incluso p.p. de terminales, elementos de fijación a bandeja, señalización indeleble del circuito en los extremos tipo Duplix de Legrand o similar, pequeño material y accesorios. Totalmente instalado y conectado. Medida la longitud colocada.								
	CGBT.R7	1	21,00				21,00		
							21,00		185,64
							21,00	8,84	185,64
<b>16.04.02.08</b>	<b>ML CABLE CU RZ1-K (AS) 0,6/1 KV CPR 5G4 MM²</b> Suministro y montaje de cable de cobre cero halógenos tipo RZ1-K (AS) 0,6/1 kV según norma UNE 21123-4 y clasificación CPR: Cca- s1b, d1, a1 según EN 50575, flexible, sección 5G4 mm², colocado sobre bandeja o bajo tubo protector en los circuitos que se señalan, tipo EXZHELLENT-XXI de General cable o similar, incluso p.p. de terminales, elementos de fijación a bandeja, señalización indeleble del circuito en los extremos tipo Duplix de Legrand o similar, pequeño material y accesorios. Totalmente instalado y conectado. Medida la longitud colocada.								
	CCLM.7	1	42,00				42,00		
	CCLM.8	1	42,00				42,00		
	CGBT.R2	1	21,00				21,00		
	CGBT.R9	1	6,00				6,00		
	CGBT.R10	1	6,00				6,00		
							117,00		858,78
							117,00	7,34	858,78
<b>16.04.02.09</b>	<b>ML CABLE CU RZ1-K (AS) 0,6/1 KV CPR 3G10 MM²</b> Suministro y montaje de cable de cobre cero halógenos tipo RZ1-K (AS) 0,6/1 kV según norma UNE 21123-4 y clasificación CPR: Cca- s1b, d1, a1 según EN 50575, flexible, sección 3G10 mm², colocado sobre bandeja o bajo tubo protector en los circuitos que se señalan, tipo EXZHELLENT-XXI de General cable o similar, incluso p.p. de terminales, elementos de fijación a bandeja, señaliza-								



# PRESUPUESTO Y MEDICIONES

## PROYECTO DE EJECUCIÓN - AULARIO DE ESO PARA TRANSFORMAR EL C.R.A. "LA CABAÑETA" EN C.P.I.

CÓDIGO	RESUMEN	UDS	LONGITUD	ANCHURA	ALTURA	PARCIALES	CANTIDAD	PRECIO	IMPORTE
	ción indeleble del circuito en los extremos tipo Duplix de Legrand o similar, pequeño material y accesorios. Totalmente instalado y conectado. Medida la longitud colocada.								
	CCLM.3	1	74,00			74,00	74,00		575,72
							74,00	7,78	575,72
<b>16.04.02.10</b>	<b>ML CABLE CU RZ1-K (AS) 0,6/1 KV CPR 3G4 MM²</b> Suministro y montaje de cable de cobre cero halógenos tipo RZ1-K (AS) 0,6/1 kV según norma UNE 21123-4 y clasificación CPR: Cca-s1b, d1, a1 según EN 50575, flexible, sección 3G4 mm², colocado sobre bandeja o bajo tubo protector en los circuitos que se señalan, tipo EXZHELLENT-XXI de General cable o similar, incluso p.p. de terminales, elementos de fijación a bandeja, señalización indeleble del circuito en los extremos tipo Duplix de Legrand o similar, pequeño material y accesorios. Totalmente instalado y conectado. Medida la longitud colocada.								
	CFA-P1.25	1	16,00			16,00			
	CFA-P2.1	1	32,00			32,00			
	CFA-P2.2	1	27,00			27,00			
	CFA-P2.13	1	27,00			27,00			
	CFA-P2.14	1	16,00			16,00			
							118,00		339,84
							118,00	2,88	339,84
<b>16.04.02.11</b>	<b>ML CABLE CU RZ1-K (AS) 0,6/1 KV CPR 3G2,5 MM²</b> Suministro y montaje de cable de cobre cero halógenos tipo RZ1-K (AS) 0,6/1 kV según norma UNE 21123-4 y clasificación CPR: Cca-s1b, d1, a1 según EN 50575, flexible, sección 3G2,5 mm², colocado sobre bandeja o bajo tubo protector en los circuitos que se señalan, tipo EXZHELLENT-XXI de General cable o similar, incluso p.p. de terminales, elementos de fijación a bandeja, señalización indeleble del circuito en los extremos tipo Duplix de Legrand o similar, pequeño material y accesorios. Totalmente instalado y conectado. Medida la longitud colocada.								
	CCLM.1	1	53,00			53,00			
	CCLM.2	1	74,00			74,00			
	CCLM.4	1	53,00			53,00			
	CCLM.5	1	74,00			74,00			
	CCLM.6	1	84,00			84,00			
	CFA-PB.1	1	42,00			42,00			
	CFA-PB.2	1	42,00			42,00			
	CFA-PB.3	1	21,00			21,00			
	CFA-PB.4	1	42,00			42,00			
	CFA-PB.5	1	27,00			27,00			
	CFA-PB.6	1	27,00			27,00			
	CFA-PB.7	1	37,00			37,00			
	CFA-PB.8	1	37,00			37,00			
	CFA-PB.13	1	37,00			37,00			
	CFA-PB.14	1	37,00			37,00			
	CFA-PB.15	1	21,00			21,00			
	CFA-PB.16	1	32,00			32,00			
	CFA-PB.19	1	21,00			21,00			
	CFA-PB.20	1	37,00			37,00			
	CFA-PB.21	1	42,00			42,00			
	CFA-P1.1	1	27,00			27,00			
	CFA-P1.2	1	21,00			21,00			
	CFA-P1.3	1	16,00			16,00			
	CFA-P1.4	1	27,00			27,00			
	CFA-P1.5	1	16,00			16,00			
	CFA-P1.6	1	27,00			27,00			
	CFA-P1.7	1	27,00			27,00			
	CFA-P1.8	1	16,00			16,00			
	CFA-P1.9	1	16,00			16,00			
	CFA-P1.12	1	16,00			16,00			
	CFA-P1.13	1	27,00			27,00			
	CFA-P1.14	1	16,00			16,00			
	CFA-P1.15	1	6,00			6,00			
	CFA-P1.16	1	24,00			24,00			
	CFA-P1.17	1	16,00			16,00			
	CFA-P1.18	1	16,00			16,00			
	CFA-P1.21	1	6,00			6,00			
	CFA-P1.22	1	6,00			6,00			
	CFA-P1.23	1	16,00			16,00			
	CFA-P2.3	1	11,00			11,00			
	CFA-P2.4	1	32,00			32,00			
									21,00



# PRESUPUESTO Y MEDICIONES

## PROYECTO DE EJECUCIÓN - AULARIO DE ESO PARA TRANSFORMAR EL C.R.A. "LA CABAÑETA" EN C.P.I.

CÓDIGO	RESUMEN	UDS	LONGITUD	ANCHURA	ALTURA	PARCIALES	CANTIDAD	PRECIO	IMPORTE
	CFA-P2.6	1	29,00			29,00			
	CFA-P2.7	1	29,00			29,00			
	CFA-P2.8	1	29,00			29,00			
	CFA-P2.9	1	21,00			21,00			
	CFA-P2.12	1	21,00			21,00			
	CFA-P2.15	1	6,00			6,00			
	CFA-P2.16	1	27,00			27,00			
	CFA-P2.17	1	21,00			21,00			
	CFA-P2.18	1	21,00			21,00			
	CFA-P2.21	1	6,00			6,00			
	CSAI.1	1	37,00			37,00			
	CSAI.2	1	37,00			37,00			
	CSAI.3	1	32,00			32,00			
	CSAI.4	1	27,00			27,00			
	CSAI.5	1	16,00			16,00			
	CSAI.6	1	24,00			24,00			
	CSAI.7	1	16,00			16,00			
	CSAI.8	1	27,00			27,00			
	CSAI.9	1	16,00			16,00			
	CSAI.10	1	6,00			6,00			
	CSAI.11	1	27,00			27,00			
	CSAI.12	1	21,00			21,00			
	CSAI.13	1	21,00			21,00			
							1.763,00		4.689,58
							1.763,00	2,66	4.689,58
	<b>TOTAL 16.04.02</b>								<b>20.852,14</b>
	<b>TOTAL 16.04</b>								<b>22.243,36</b>

### 16.05 PUESTOS DE TRABAJO, MECANISMOS

#### 16.05.01 MECANISMOS ALUMBRADO

16.05.01.01	<b>UD INTERRUPTOR 10A. IP20</b> Suministro y montaje de Placa portante conteniendo un interruptor unipolar 10 A para circuito de alumbrado, caja de empotrar, mecanismo, tecla, marco y piezas intermedias, marca Bticino serie Light o similar, color a elegir por D.F. Incluso p.p. de caja derivación, línea de derivación con cable RZ1-k 0,6/1KV 2x2,5mm <sup>2</sup> Cu clasificación CPR: Cca- s1b, d1, a1, tubo corrugado de PVC flexible doble capa D=20 mm según REBT-02, material de fijación y mano de obra. Totalmente instalado y probado. Medida la unidad colocada.	1 1 1				1,00 1,00 1,00			
							3,00		61,74
							3,00	20,58	61,74
16.05.01.02	<b>UD INTERRUPTOR 10 A ESTANCO IP-55, DE SUPERFICIE</b> Suministro y montaje de Interruptor estanco IP55, marca LEGRAND PLEXO E o similar, formado por caja estanca saliente, con interruptor de 10 A e indicador luminoso. Incluso p.p. de caja de derivación estanca con bornas, línea RZ1-k 0,6/1kv 2x2,5mm <sup>2</sup> Cu clasificación CPR: Cca- s1b, d1, a1, tubo de PVC rígido curvable en caliente, color gris claro, DN 25, denominación 4342, grapeado a parámetros y estructura, material de fijación en plástico inyectado y mano de obra. Totalmente instalada y probada. Medida la unidad colocada.	2				2,00			
							2,00		26,62
							2,00	13,31	26,62
16.05.01.03	<b>UD PULSADOR ASEOS 10 A</b> Suministro y montaje de Placa portante conteniendo un pulsador unipolar 10 A para circuito de alumbrado, caja de empotrar, mecanismo, tecla, marco y piezas intermedias, marca Bticino serie Light o similar, color a elegir por D.F. Incluso p.p. de caja derivación, línea de derivación con cable RZ1-k 0,6/1KV 2x2,5mm <sup>2</sup> Cu clasificación CPR: Cca- s1b, d1, a1, tubo corrugado de PVC flexible doble capa D=20 mm según REBT-02, material de fijación y mano de obra. Totalmente instalado y probado. Medida la unidad colocada.	4				4,00			



# PRESUPUESTO Y MEDICIONES

## PROYECTO DE EJECUCIÓN - AULARIO DE ESO PARA TRANSFORMAR EL C.R.A. "LA CABAÑETA" EN C.P.I.

CÓDIGO	RESUMEN	UDS	LONGITUD	ANCHURA	ALTURA	PARCIALES	CANTIDAD	PRECIO	IMPORTE
	Planta Primera P1	12				12,00			
	Planta Segunda P2	2				2,00			
							18,00		368,28
							18,00	20,46	368,28
<b>16.05.01.04</b>	<b>UD INTERRUPTOR CONMUTADOR 10A ESTANCO IP55</b>								
	Suministro y montaje de Placa portante conteniendo un interruptor unipolar conmutado estanco 10 A para circuito de alumbrado de empotrar, mecanismo, tecla, marco y piezas intermedias. Incluso p.p. de caja derivación, línea de derivación con cable RZ1-k 0,6/1KV 3G2,5mm2 Cu instalado bajo tubo corrugado de PVC flexible doble capa D=20 mm según REBT-02, material de fijación y mano de obra. Totalmente instalado y probado. Medida la unidad colocada.								
	Escaleras cubierta	2				2,00			38,32
							2,00	19,16	38,32
<b>16.05.01.05</b>	<b>UD DETECTOR DE PRESENCIA Y MOVIMIENTO INTERIOR</b>								
	Suministro y montaje de Detector de presencia y movimiento de empotrara en techo, modelo CDP de SCHNEIDER ó similar, con temporización en el cierre de contactos regulable 4seg-15 mint, regulación 5-300 Lux. Incluso material de fijación y mano de obra. Incluso p.p. de caja derivación, línea de derivación con cable RZ1-k 0,6/1KV 2x2,5mm2 Cu clasificación CPR: Cca- s1b, d1, a1, tubo corrugado de PVC flexible doble capa D=20 mm según REBT-02, material de fijación y mano de obra. Totalmente instalado y probado. Medida la unidad colocada.								
	Planta Baja PB	13				13,00			
	Planta Primera P1	12				12,00			
	Planta Segunda P2	10				10,00			
							35,00		2.401,70
							35,00	68,62	2.401,70
<b>TOTAL 16.05.01 .....</b>									<b>2.896,66</b>

### 16.05.02 PUESTOS DE TRABAJO Y MECANISMOS FUERZA

<b>16.05.02.01</b>	<b>UD TOMA CORRIENTE 10/16 +TT DE EMPOTRAR</b>								
	Suministro y montaje de placa portante conteniendo una toma de corriente II+TT, tipo Schuko bipolar 16 A, incluso caja de empotrar, mecanismo, tapa, marco y piezas intermedias, marca Bticino serie Light o similar, color a elegir por D.F. Incluso p.p. de caja derivación, línea de derivación con cable RZ1-k 0,6/1KV 3G2,5mm2 Cu clasificación CPR: Cca- s1b, d1, a1, tubo corrugado de PVC flexible doble capa D=20 mm según REBT-02, material de fijación y mano de obra. Totalmente instalado y probado. Medida la unidad colocada.								
	Planta Baja PB	18				18,00			
	Planta Primera P1	15				15,00			
	Planta Segunda P2	13				13,00			
							46,00		1.199,68
							46,00	26,08	1.199,68
<b>16.05.02.02</b>	<b>UD TOMA CORRIENTE 10/16+TT DE SUPERFICIE, ESTANCA IP-55</b>								
	Suministro y montaje de toma de corriente estanca IP55, compuesta por base tipo Schuko 10/16 A 2P+T, marca LEGRAND PLEXO E o similar, con tapa IP55. Incluso p.p. de caja de derivación estanca con bornas, línea RZ1-k 0,6/1kV 3G2,5mm2 Cu clasificación CPR: Cca- s1b, d1, a1, tubo de PVC rígido curvable en caliente, color gris claro, DN 25, denominación 4342, grapeado a parámetros y estructura, material de fijación en plástico inyectado y mano de obra. Totalmente instalada y probada. Medida la unidad colocada.								
	Planta Baja PB	2				2,00			58,42
							2,00	29,21	58,42
<b>16.05.02.03</b>	<b>UD PUESTO DE TRABAJO EMPOTRADO EN PARED 4 HUECOS (PT)</b>								
	Suministro y montaje de puesto de trabajo tipo PT para empotrar en pared, acabado en aluminio, formado por: - 1 caja de pared de empotrar de 2 columnas. - 2 tomas de corriente Schuko II+T 10/16 A, 230 V color blanco (Red).								



# PRESUPUESTO Y MEDICIONES

## PROYECTO DE EJECUCIÓN - AULARIO DE ESO PARA TRANSFORMAR EL C.R.A. "LA CABAÑETA" EN C.P.I.

CÓDIGO	RESUMEN	UDS	LONGITUD	ANCHURA	ALTURA	PARCIALES	CANTIDAD	PRECIO	IMPORTE
	- 1 tomas de corriente Schuko II+T 10/16 A, 230 V color rojo (SAI). - Una placa plana para acoplar en cada una 1 conector hembra RJ 45, categoría 6A. - Material auxiliar (marco, separadores, embellecedores, tapas ciegas, etc.). Incluyendo parte proporcional de líneas 3G2,5 mm <sup>2</sup> Cu RZ1-k clasificación CPR: Cca- s1b, d1, a1, tubos y cajas según ITC-BT-21, accesorios y complementos. Mod: 500 Cima de Simon o similar. Totalmente instalado y conexionado.								
	Planta Baja PB	3				3,00			265,41
							3,00	88,47	265,41
<b>16.05.02.04</b>	<b>UD PUESTO DE TRABAJO EMPOTRADO EN MESA 4 HUECOS (PT)</b> Suministro y montaje de puesto de trabajo tipo PT para instalar en mesa, acabado en aluminio, formado por: - 1 caja de pared de empotrar de 2 columnas. - 2 tomas de corriente Schuko II+T 10/16 A, 230 V color blanco (Red). - 1 tomas de corriente Schuko II+T 10/16 A, 230 V color rojo (SAI). - Una placa plana para acoplar en cada una 1 conector hembra RJ 45, categoría 6A. - Material auxiliar (marco, separadores, embellecedores, tapas ciegas, etc.). Incluyendo parte proporcional de líneas 3G2,5 mm <sup>2</sup> Cu RZ1-k clasificación CPR: Cca- s1b, d1, a1, tubos y cajas según ITC-BT-21, accesorios y complementos. Mod: 500 Cima de Simon o similar. Totalmente instalado y conexionado.								
	Planta Baja PB	3				3,00			
	Planta Segunda P2	2				2,00			
							5,00		442,35
							5,00	88,47	442,35
<b>16.05.02.05</b>	<b>UD PUESTO DE TRABAJO EMPOTRADO EN MESA 6 HUECOS (2PT)</b> Suministro y montaje de puesto de trabajo tipo 2PT para instalar en mesa, acabado en aluminio, formado por: - 1 caja de pared de empotrar de 3 columnas. - 3 tomas de corriente Schuko II+T 10/16 A, 230 V color blanco (Red). - 2 tomas de corriente Schuko II+T 10/16 A, 230 V color rojo (SAI). - Una placa plana para acoplar en cada una 2 conectores hembra RJ 45, categoría 6A. - Material auxiliar (marco, separadores, embellecedores, tapas ciegas, etc.). Incluyendo parte proporcional de líneas 3G2,5 mm <sup>2</sup> Cu RZ1-k clasificación CPR: Cca- s1b, d1, a1, tubos y cajas según ITC-BT-21, accesorios y complementos. Mod: 500 Cima de Simon o similar. Totalmente instalado y conexionado.								
	Planta Primera P1	6				6,00			
	Planta Segunda P2	5				5,00			
							11,00		1.202,85
							11,00	109,35	1.202,85
<b>16.05.02.06</b>	<b>UD REGISTRO EN TECHO CON CABLEADO DE FUERZA Y DATOS (T)</b> Suministro y montaje de caja empotrada en techo para alimentación de equipos de audio-vídeo, con base para montaje de proyector, modelo ECB2SP-RLNK de Legrand o similar, de 600x600 mm. Incluso accesorios y medios auxiliares. Totalmente instalada.								
	Planta Baja PB	2				2,00			139,52
							2,00	69,76	139,52
<b>16.05.02.07</b>	<b>UD CAJA SALIDA DE CABLES PARA EMPOTRAR EN SUELO</b> Suministro y montaje de caja aislante de suelo para alimentación de puestos de trabajo y reserva de espacio para futuras instalaciones, modelo 52 de Unex o similar, de diámetro 120 mm, incluso tapa estanca en acero inoxidable. Incluso accesorios y medios auxiliares. Totalmente instalada.								
	Planta Baja PB	3				3,00			
	Planta Primera P1	10				10,00			
	Planta Segunda P2	11				11,00			
							24,00		444,72
							24,00	18,53	444,72



# PRESUPUESTO Y MEDICIONES

## PROYECTO DE EJECUCIÓN - AULARIO DE ESO PARA TRANSFORMAR EL C.R.A. "LA CABAÑETA" EN C.P.I.

CÓDIGO	RESUMEN	UDS	LONGITUD	ANCHURA	ALTURA	PARCIALES	CANTIDAD	PRECIO	IMPORTE
16.05.02.08	<p><b>UD GUÍA ARTICULADA ABIERTA PARA ALIMENTACIÓN DE MOBILIARIO DESDE CAJA DE SUELO</b></p> <p>Suministro y montaje de guía articulada abierta para alimentación a mobiliario desde caja de suelo, incluyendo:</p> <ul style="list-style-type: none"> <li>- Elemento de fijación para guía articulada a caja de suelo.</li> <li>- Elemento de fijación para guía articulada a mesa.</li> <li>- Guía articulada abierta tipo 51 de Unex.(1m). Tipo semitransparente</li> </ul> <p>Incluso piezas de anclaje, accesorios y complementos. Totalmente instalado y conexionado.</p>								
	Planta Baja PB	3					3,00		
	Planta Primera P1	10					10,00		
	Planta Segunda P2	11					11,00		
							24,00		463,44
							24,00	19,31	463,44
16.05.02.09	<p><b>UD CAJA AV PRINCIPAL (1)</b></p> <p>Suministro y montaje de caja audiovisuales principal para instalar en mesa, acabado en aluminio, formado por:</p> <ul style="list-style-type: none"> <li>- 4 tomas de corriente Schuko II+T 10/16 A, 230 V con protección infantil.</li> <li>- Una placa plana para acoplar en cada una 1 conector hembra RJ 45 UTP, categoría 6A.</li> <li>- 1 módulo USB 2.0. conector tipo B (cara exterior) y tipo A (cara interior)</li> <li>- 1 HDMI 2.0</li> <li>- 1 displayport 1.2</li> <li>- Material auxiliar (marco, separadores, embellecedores, tapas ciegas, etc.).</li> </ul> <p>Incluyendo parte proporcional de líneas 3G2,5 mm2 Cu RZ1-k clasificación CPR: Cca- s1b, d1, a1, tubos y cajas según ITC-BT-21, accesorios y complementos. Totalmente instalada y conexionado.</p>								
	Planta Primera P1	4					4,00		
	Planta Segunda P2	4					4,00		
							8,00		642,56
							8,00	80,32	642,56
16.05.02.10	<p><b>UD CAJA AV SECUNDARIA MONITOR INTERACTIVO (2)</b></p> <p>Suministro y montaje de caja audiovisuales secundaria empotrada en pared para monitor interactivo, acabado en aluminio, formado por:</p> <ul style="list-style-type: none"> <li>- 1 toma de corriente Schuko II+T 10/16 A, 230 V con protección infantil.</li> <li>- Una placa plana para acoplar en cada una 1 conector hembra RJ 45 UTP, categoría 6A.</li> <li>- 1 módulo USB 2.0. conector tipo B (cara exterior) y tipo A (cara interior)</li> <li>- 1 conector minijack</li> <li>- 1 salida de cable HDMI 2.0 con 2 m de longitud</li> <li>- 1 salida de cable displayport 1.2 con 2 m de longitud</li> <li>- Material auxiliar (marco, separadores, embellecedores, tapas ciegas, etc.).</li> </ul> <p>Incluyendo parte proporcional de líneas 3G2,5 mm2 Cu RZ1-k clasificación CPR: Cca- s1b, d1, a1, tubos y cajas según ITC-BT-21, accesorios y complementos. Totalmente instalada y conexionado.</p>								
	Planta Primera P1	4					4,00		
	Planta Segunda P2	4					4,00		
							8,00		457,12
							8,00	57,14	457,12
16.05.02.11	<p><b>UD TOMA CORRIENTE 10/16+TT DE EMPOTRAR, ALTURA 2 M (3-ALTAVOZ)</b></p> <p>Suministro y montaje de placa portante conteniendo una toma de corriente II+TT, tipo Schuko bipolar 16 A, instalada a 2 m de altura para los altavoces, incluso caja de empotrar, mecanismo, tapa, marco y piezas intermedias, color a elegir por D.F.</p> <p>Incluso p.p. de caja derivación, línea de derivación con cable RZ1-k 0,6/1KV 3G2,5mm2 Cu clasificación CPR: Cca- s1b, d1, a1, tubo corrugado de PVC flexible doble capa D=20 mm según REBT-02, material de fijación y mano de obra. Totalmente instalado y probado. Medida la unidad colocada.</p>								
	Planta Primera P1	8					8,00		
	Planta Segunda P2	8					8,00		
							16,00		362,88



# PRESUPUESTO Y MEDICIONES

## PROYECTO DE EJECUCIÓN - AULARIO DE ESO PARA TRANSFORMAR EL C.R.A. "LA CABAÑETA" EN C.P.I.

CÓDIGO	RESUMEN	UDS	LONGITUD	ANCHURA	ALTURA	PARCIALES	CANTIDAD	PRECIO	IMPORTE
							16,00	22,68	362,88
<b>TOTAL 16.05.02.....</b>									<b>5.678,95</b>
<b>16.05.03</b>	<b>CONTROL ALUMBRADO DALI</b>								
16.05.03.01	<b>ML CABLE BUS DALI</b> Suministro y montaje de Cable de bus compuesto por dos conductores polarizados, uno rojo y otro negro de 1,5 mm <sup>2</sup> de sección, aislamiento RZ1-k 0,6/1 kV, para interconexión de luminarias y elementos de control DALI, colocado sobre bandeja o bajo tubo protector. Incluso p.p. de caja derivación, p.p. de terminales, elementos de fijación, señalización del circuito en los extremos, pequeño material y accesorios. Totalmente instalado y conectado. Medida la longitud colocada.								
	Planta Baja PB	1	50,00						50,00
	Planta Primera P1	1	50,00						50,00
	Planta Segunda P2	1	50,00						50,00
							150,00		582,00
							150,00	3,88	582,00
16.05.03.02	<b>ML CABLE BUS DYNET-STP CAT 5E</b> Suministro y montaje de Cable de bus DyNet STP CAT 5 compuesto por tres pares trenzados y apantallados, para interconexión de equipos Dynalite, tipo DyNET-STP CAT5e o similar, colocado sobre bandeja o bajo tubo protector. Incluso p.p. de caja derivación, p.p. de terminales, elementos de fijación, señalización del circuito en los extremos, pequeño material y accesorios. Totalmente instalado y conectado. Medida la longitud colocada.								
	Entre cuadros	1	30,00						30,00
							30,00		116,40
							30,00	3,88	116,40
16.05.03.03	<b>UD MÓDULO DE CONTROL COMPACTO</b> Instalación de módulo de control compacto con dos entradas de pulsador y una salida de relé, - Para un máximo de 20 equipos DSI o DALI (máx. 10 por canal de salida) - Entrada DALI IN - 2 canales de salida DALI/DSI con offset negativo regulable del canal 2 al canal 1 - 1 salida de relé - Entrada para conectar hasta 4 sensores basicDIM DGC 5DPI 14 - 2 entradas de pulsador para encender/apagar y regular - Ajuste individual de los parámetros a través del programador basicDIM DGC o el software masterCONFIGURATOR Marca TRIDONIC, modelo BasicDIM DGC controlador (28000920) o similar. Incluso conexión de alimentación y salidas, elementos de conexión, pequeño material. Totalmente instalado y probada. Medida la unidad colocada.								
	- Planta Baja PB -								
	Aula de plástica	1							1,00
	Aula de música	1							1,00
	Dirección	1							1,00
	Secretaría	1							1,00
	Tutorías	1							1,00
	- Planta Primera P1 -								
	Aula 1	1							1,00
	Aula 2	1							1,00
	Aula 3	1							1,00
	Aula 4	1							1,00
	Taller	1							1,00
	Desdoble	1							1,00
	- Planta Segunda P2 -								
	Aula 1	1							1,00
	Aula 2	1							1,00
	Aula 3	1							1,00
	Aula 4	1							1,00
	Profesores	1							1,00
	Desdoble	1							1,00
	Despacho 1	1							1,00
	Despacho 2	1							1,00
							19,00		2.240,86





# PRESUPUESTO Y MEDICIONES

## PROYECTO DE EJECUCIÓN - AULARIO DE ESO PARA TRANSFORMAR EL C.R.A. "LA CABAÑETA" EN C.P.I.

CÓDIGO	RESUMEN	UDS	LONGITUD	ANCHURA	ALTURA	PARCIALES	CANTIDAD	PRECIO	IMPORTE
							19,00	117,94	2.240,86
<b>16.05.03.04</b>	<b>UD SET RETENEDOR</b>								
	Suministro y montaje de set retenedor para cables de diámetro desde 2,5 a 9 mm:								
	A: diametro 2,5-5 mm								
	B: diametro 5-9 mm								
	C: diametro 5-9 mm								
	Marca TRIDONIC, modelo BasicDIM DGC STRAIN-RELIEF SET (28000881) o similar.								
	Totalmente ejecutada. Medida la unidad colocada.								
	- Planta Baja PB -								
	Aula de plástica	1					1,00		
	Aula de música	1					1,00		
	Dirección	1					1,00		
	Secretaría	1					1,00		
	Tutorías	1					1,00		
	- Planta Primera P1 -								
	Aula 1	1					1,00		
	Aula 2	1					1,00		
	Aula 3	1					1,00		
	Aula 4	1					1,00		
	Taller	1					1,00		
	Desdoble	1					1,00		
	- Planta Segunda P2 -								
	Aula 1	1					1,00		
	Aula 2	1					1,00		
	Aula 3	1					1,00		
	Aula 4	1					1,00		
	Profesores	1					1,00		
	Desdoble	1					1,00		
	Despacho 1	1					1,00		
	Despacho 2	1					1,00		
							19,00		527,06
							19,00	27,74	527,06
<b>16.05.03.05</b>	<b>UD SENSOR 5DPI 14RC</b>								
	Suministro y montaje de detector movimiento, luminosidad y IR tipo DALI , para montaje empotrado en techo.								
	Marca TRIDONIC, modelo BasicDIM DGC Sensor 5DPI 14rc (28000934) o similar.								
	Incluso p.p. de caja derivación, línea de conexión a bus DALI, p.p. de tubo corrugado de PVC flexible doble capa D=20 mm según REBT-02, prensaestopas, terminales, elementos de sujeción, mano de obra, accesorios y pequeño material.								
	Totalmente ejecutada. Medida la unidad colocada.								
	- Planta Baja PB -								
	Aula de plástica	2					2,00		
	Aula de música	2					2,00		
	Dirección	1					1,00		
	Secretaría	1					1,00		
	Tutorías	1					1,00		
	- Planta Primera P1 -								
	Aula 1	1					1,00		
	Aula 2	1					1,00		
	Aula 3	1					1,00		
	Aula 4	1					1,00		
	Taller	1					1,00		
	Desdoble	1					1,00		
	- Planta Segunda P2 -								
	Aula 1	1					1,00		
	Aula 2	1					1,00		
	Aula 3	1					1,00		
	Aula 4	1					1,00		
	Profesores	1					1,00		
	Desdoble	1					1,00		
	Despacho 1	1					1,00		
	Despacho 2	1					1,00		
							21,00		1.550,64
							21,00	73,84	1.550,64
<b>16.05.03.06</b>	<b>UD MANDO IR6</b>								
	Suministro y montaje de control remoto IR6.								
	Marca TRIDONIC, modelo BasicDIM DGC REMOTECONTROL IR6 (28000647) o similar.								
	Totalmente ejecutada. Medida la unidad colocada.								



# PRESUPUESTO Y MEDICIONES

## PROYECTO DE EJECUCIÓN - AULARIO DE ESO PARA TRANSFORMAR EL C.R.A. "LA CABAÑETA" EN C.P.I.

CÓDIGO	RESUMEN	UDS	LONGITUD	ANCHURA	ALTURA	PARCIALES	CANTIDAD	PRECIO	IMPORTE
	Aula de plástica	1				1,00			
	Aula de música	1				1,00			
	Dirección	1				1,00			
	Secretaría	1				1,00			
	Tutorías	1				1,00			
	- Planta Primera P1 -								
	Aula 1	1				1,00			
	Aula 2	1				1,00			
	Aula 3	1				1,00			
	Aula 4	1				1,00			
	Taller	1				1,00			
	Desdoble	1				1,00			
	- Planta Segunda P2 -								
	Aula 1	1				1,00			
	Aula 2	1				1,00			
	Aula 3	1				1,00			
	Aula 4	1				1,00			
	Profesores	1				1,00			
	Desdoble	1				1,00			
	Despacho 1	1				1,00			
	Despacho 2	1				1,00			
							19,00		338,77
							19,00	17,83	338,77

16.05.03.07

### PA PROGRAMACIÓN Y PUESTA EN MARCHA

Programación y puesta en marcha del sistema de control DALI de Alumbrado, incluyendo:

- Comprobación y direccionamiento de las luminarias
- Comprobación y parametrización de los elementos de control.
- Parametrización del sistema según requerimiento inicial del cliente fijado en la hoja de funcionalidades.
- Comprobación final de funcionamiento.

1						1,00			492,53
							1,00	492,53	492,53

**TOTAL 16.05.03 ..... 5.848,26**

**TOTAL 16.05 ..... 14.423,87**

## 16.06 LUMINARIAS

16.06.01

### UD ALIMENTACIÓN A LUMINARIA TUBO PVC FLEXIBLE

Alimentación a luminaria, desde línea general tendida por bandeja o tubo hasta receptor, incluyendo: caja de derivación estanca con bornas, línea RZ1-k 0,6/1kV 3G2,5 mm<sup>2</sup> Cu, tubo corrugado de PVC flexible doble capa D=20 mm según REBT-02.

Incluso prensaestopas, terminales, elementos de sujeción, mano de obra, accesorios y pequeño material.

Totalmente ejecutada. Medida la unidad colocada.

L06-Luminaria Led Downlight, 700 lm, 6,4 W, IP54, ø83	36					36,00			
L07-Luminaria Led Downlight, 1.500 lm, 14,3 W, IP54, ø155	18					18,00			
L08-Luminaria Led Downlight, 1.600 lm, 13 W, IP54, ø230	52					52,00			
L09-Luminaria Led applique pared, 1.655 lm, 20 W, IP66	18					18,00			
L10-Luminaria Led applique pared, 350 lm, 8 W, IP54	3					3,00			
L11-Luminaria Led foco, 2140 lm, d=245, 13 W IK10	16					16,00			
E01-Luminaria de Emergencia empotrada tipo Led, 60 lm, 1 hora, I	14					14,00			
E02-Luminaria de Emergencia empotrada tipo Led, 150 lm, 1 hora,	59					59,00			
E04-Luminaria de Emergencia empotrada tipo Led permanente, 150 l	1					1,00			
E05-Luminaria de Emergencia estanca tipo Led, 300 lm, 1 hora, IP	4					4,00			
							221,00		1.898,39
							221,00	8,59	1.898,39



# PRESUPUESTO Y MEDICIONES

## PROYECTO DE EJECUCIÓN - AULARIO DE ESO PARA TRANSFORMAR EL C.R.A. "LA CABAÑETA" EN C.P.I.

CÓDIGO	RESUMEN	UDS	LONGITUD	ANCHURA	ALTURA	PARCIALES	CANTIDAD	PRECIO	IMPORTE
16.06.02	<p><b>UD ALIMENTACIÓN A LUMINARIA CABLE 0,6/1 KV TUBO PVC RÍGIDO</b></p> <p>Alimentación a luminaria, desde línea general tendida por bandeja o tubo hasta receptor, incluyendo: caja de derivación estanca con bornas, línea RZ1-k 0,6/1kV 3G2,5mm<sup>2</sup> Cu, tubo de PVC rígido curvable en caliente, color gris claro, DN 25, denominación 4342.</p> <p>Incluso prensaestopas, terminales, elementos de sujeción en plástico inyectado, boquillas de protección, mano de obra, accesorios y pequeño material.</p> <p>Totalmente ejecutada. Medida la unidad colocada.</p>								
	L05-Luminaria Led Lineal Estanca, 6.500 lm, 48 W, IP66	5					5,00		
	E03-Luminaria de Emergencia estanca tipo Led, 150 lm, 1 hora, IP	3					3,00		
								8,00	70,80
								8,00	70,80
16.06.03	<p><b>UD ALIMENTACIÓN DALI A LUMINARIA TUBO PVC FLEXIBLE</b></p> <p>Alimentación a luminaria, desde línea general DALI tendida por bandeja o tubo hasta receptor, incluyendo: caja de derivación estanca con bornas, cable bus DALI 2x1,5 mm<sup>2</sup>, tubo corrugado de PVC flexible doble capa D=20 mm según REBT-02.</p> <p>Incluso prensaestopas, terminales, elementos de sujeción, mano de obra, accesorios y pequeño material.</p> <p>Totalmente ejecutada. Medida la unidad colocada.</p>								
	L01-Luminaria Led empotrable en techo, 60x60 cm; IP54; 5.140 lm;	37					37,00		
	L02-Luminaria Led empotrable en techo, 60x60 cm; IP54; 4.550 lm;	60					60,00		
	L03-Luminaria Led empotrable en techo, 60x60 cm; IP54; 3.890 lm;	6					6,00		
	L04-Luminaria Led empotrable en techo, 60x60 cm; IP54; 3.410 lm;	72					72,00		
								175,00	1.842,75
								175,00	1.842,75
16.06.04	<p><b>UD L01-LUMINARIA LED EMPOTRABLE EN TECHO, 60X60 CM; IP54; 5.140 LM; 36 W.</b></p> <p>Suministro y montaje de luminaria LED empotrable en falso techo 600x600 mm con recubrimiento prismático traslúcido, con distribución extensiva de las intensidades luminosas. Flujo luminoso de 5140 Lm, potencia conectada 36 W, temperatura del color 4000 K, Ra&gt;80, UGR19, IP54. Regulable DALI.</p> <p>Incluso p.p. de accesorios, así como material de fijación y mano de obra.</p> <p>Marca NORMALIT, modelo LX34DGB9.</p> <p>Totalmente instalada y probada. Medida la unidad colocada.</p>								
	- Planta Baja PB -								
	Aula plástica	12					12,00		
	Despacho dirección	2					2,00		
	Despacho secretaría	2					2,00		
	Aula de Música	12					12,00		
	Despacho de tutorías	3					3,00		
	- Planta Primera P1 -								
	Desdoble	3					3,00		
	- Planta Segunda P2 -								
	Desdoble	3					3,00		
								37,00	3.875,38
								37,00	3.875,38
16.06.05	<p><b>UD L02-LUMINARIA LED EMPOTRABLE EN TECHO, 60X60 CM; IP54; 4.550 LM; 33 W.</b></p> <p>Suministro y montaje de luminaria LED empotrable en falso techo 600x600 mm con recubrimiento prismático traslúcido, con distribución extensiva de las intensidades luminosas. Flujo luminoso de 4555 Lm, potencia conectada 33 W, temperatura del color 4000 K, Ra&gt;80, UGR19, IP54. Regulable DALI.</p> <p>Incluso p.p. de accesorios, así como material de fijación y mano de obra.</p> <p>Marca NORMALIT, modelo LX34DGB8.</p> <p>Totalmente instalada y probada. Medida la unidad colocada.</p>								
	- Planta Primera P1 -								
	Aula 1	12					12,00		
	Aula taller tecnología	12					12,00		
	Aula 2	12					12,00		
	- Planta Segunda P2 -								
	Aula 1	12					12,00		
	Aula 2	12					12,00		



# PRESUPUESTO Y MEDICIONES

## PROYECTO DE EJECUCIÓN - AULARIO DE ESO PARA TRANSFORMAR EL C.R.A. "LA CABAÑETA" EN C.P.I.

CÓDIGO	RESUMEN	UDS	LONGITUD	ANCHURA	ALTURA	PARCIALES	CANTIDAD	PRECIO	IMPORTE
							60,00		6.284,40
							60,00	104,74	6.284,40
16.06.06	<p><b>UD L03-LUMINARIA LED EMPOTRABLE EN TECHO, 60X60 CM; IP54; 3.890 LM; 29 W.</b></p> <p>Suministro y montaje de luminaria LED empotrable en falso techo 600x600 mm con recubrimiento prismático traslúcido, con distribución extensiva de las intensidades luminosas. Flujo luminoso de 3890 Lm, potencia conectada 29 W, temperatura del color 4000 K, Ra&gt;80, UGR19, IP54. Regulable DALI.</p> <p>Incluso p.p. de accesorios, así como material de fijación y mano de obra.</p> <p>Marca NORMALIT, modelo LX34GB7.</p> <p>Totalmente instalada y probada. Medida la unidad colocada.</p>								
	- Planta Segunda P2 -								
	Despacho 1	3					3,00		
	Despacho 2	3					3,00		
							6,00		415,38
							6,00	69,23	415,38
16.06.07	<p><b>UD L04-LUMINARIA LED EMPOTRABLE EN TECHO, 60X60 CM; IP54; 3.410 LM; 26 W.</b></p> <p>Suministro y montaje de luminaria LED empotrable en falso techo 600x600 mm con recubrimiento prismático traslúcido, con distribución extensiva de las intensidades luminosas. Flujo luminoso de 3410 Lm, potencia conectada 26 W, temperatura del color 4000 K, Ra&gt;80, UGR19, IP54.Regulable DALI.</p> <p>Incluso p.p. de accesorios, así como material de fijación y mano de obra.</p> <p>Marca NORMALIT, modelo LX34DGB6.</p> <p>Totalmente instalada y probada. Medida la unidad colocada.</p>								
	- Planta Primera P1 -								
	Aula 3	15					15,00		
	Aula 4	15					15,00		
	- Planta Segunda P2 -								
	Sala de profesores	12					12,00		
	Aula 3	15					15,00		
	Aula 4	15					15,00		
							72,00		7.541,28
							72,00	104,74	7.541,28
16.06.08	<p><b>UD L05-LUMINARIA LED LINEAL ESTANCA, 6.500 LM, 48 W, IP66</b></p> <p>Suministro y montaje de luminaria estanca tipo LED, con carcasa y difusor de policarbonato, IP66, IK08, 6.500 Lúmenes, 48 W, temperatura de color 4.000 K,</p> <p>modelo NORMALIT DLN5H Hermetic Line 48W/840 o equivalente,</p> <p>Incluso p.p. accesorios, así como material de fijación y mano de obra.</p> <p>Totalmente instalada y probada. Medida la unidad colocada.</p>								
	Planta Baja PB	3					3,00		
	Planta Cubierta PC	2					2,00		
							5,00		575,90
							5,00	115,18	575,90
16.06.09	<p><b>UD L06-LUMINARIA LED DOWNLIGHT, 700 LM, 6,4 W, IP54, Ø83</b></p> <p>Suministro y montaje de downlight tipo LED, instalado empotrado en techo, IP54, 700 lúmenes, 6,4 W, temperatura de color 4000 K, Ra&gt;80.</p> <p>Marca NORMALIT, modelo IR04STB IRQ downlight o equivalente,</p> <p>Incluidos elementos de suportación a techo, accesorios y pequeño material.</p> <p>Totalmente instalada y probada. Medida la unidad colocada.</p>								
	- Planta Baja PB -								
	Aseo 1	1					1,00		
	Aseo 3	1					1,00		
	- Planta Primera P1 -								
	Aseo 1	1					1,00		
	Aseo 2	1					1,00		
	Aseo alumnos	13					13,00		
	Aseo alumnas	13					13,00		
	- Planta Segunda P2 -								
	Aseo 1	1					1,00		
	Aseo 2	1					1,00		
							32,00		1.246,08
							32,00	38,94	1.246,08



# PRESUPUESTO Y MEDICIONES

## PROYECTO DE EJECUCIÓN - AULARIO DE ESO PARA TRANSFORMAR EL C.R.A. "LA CABAÑETA" EN C.P.I.

CÓDIGO	RESUMEN	UDS	LONGITUD	ANCHURA	ALTURA	PARCIALES	CANTIDAD	PRECIO	IMPORTE
16.06.10	<b>UD L07-LUMINARIA LED DOWNLIGHT, 1.500 LM, 14,3 W, IP54, Ø155</b> Suministro y montaje de downlight tipo LED, instalado empotrado en techo, IP54, 1500 lúmenes, 14,3 W, temperatura de color 4000 K, Ra>80. Marca NORMALIT, modelo EHM14B HAT MINI downlight o equivalente, Incluidos elementos de suportación a techo, accesorios y pequeño material. Totalmente instalada y probada. Medida la unidad colocada.								
	- Planta Baja PB -								
	Aseo 1	2					2,00		
	Aseo 2	2					2,00		
	Aseo 3	2					2,00		
	Aseo 4	2					2,00		
	- Planta Primera P1 -								
	Aseo 1	2					2,00		
	Aseo 2	2					2,00		
	Cuarto limpieza	2					2,00		
	- Planta Segunda P2 -								
	Aseo 1	2					2,00		
	Aseo 2	2					2,00		
							18,00		700,92
							18,00	38,94	700,92
16.06.11	<b>UD L08-LUMINARIA LED DOWNLIGHT, 1.600 LM, 13 W, IP54, Ø230</b> Suministro y montaje de downlight tipo LED, instalado empotrado en techo, IP54, 1600 lúmenes, 13 W, temperatura de color 4000 K, Ra>80. Marca NORMALIT, modelo EHI14B HAT HR downlight o equivalente, Incluidos elementos de suportación a techo, accesorios y pequeño material. Totalmente instalada y probada. Medida la unidad colocada.								
	- Planta Baja PB -								
	Vestíbulo	20					20,00		
	- Planta Primera P1 -								
	Espacio de circulación	16					16,00		
	- Planta Segunda P2 -								
	Espacio de circulación	16					16,00		
							52,00		2.405,52
							52,00	46,26	2.405,52
16.06.12	<b>UD L09-LUMINARIA LED APLIQUE PARED, 1.655 LM, 20 W, IP66</b> Suministro y montaje de aplique de pared tipo LED, instalado en pared, IP66, 1.655 lúmenes, 20 W, temperatura de color 4000 K, Ra>80. Marca LOMBARDO, modelo ART.250 LL116100N, o equivalente, Incluidos elementos de suportación, accesorios y pequeño material. Totalmente instalada y probada. Medida la unidad colocada.								
	Escaleras 1	8					8,00		
	Escaleras 2	8					8,00		
	Escaleras cubierta	3					3,00		
							19,00		1.553,63
							19,00	81,77	1.553,63
16.06.13	<b>UD L10-LUMINARIA LED APLIQUE PARED, 350 LM, 8 W, IP54</b> Suministro y montaje de aplique de pared tipo LED, instalado en pared, IP54, 350 lúmenes, 8 W, temperatura de color 4000 K, Ra>80. Marca LOMBARDO, modelo DODO.100 LL14303WN, o equivalente, Incluidos elementos de suportación, accesorios y pequeño material. Totalmente instalada y probada. Medida la unidad colocada.								
	- Planta Baja PB -								
	Ascensor	1					1,00		
	- Planta Primera P1 -								
	Ascensor	1					1,00		
	- Planta Segunda P2 -								
	Ascensor	1					1,00		
							3,00		264,06
							3,00	88,02	264,06
16.06.14	<b>UD L11-LUMINARIA LED FOCO, 2.140 LM, 13 W, IK10 IP65</b> Suministro y montaje de foco LED, instalado en techo de porche, empotrado IP65, 2.140 lúmenes, 13 W, temperatura de color 4000 K, Ra>80, IK10. Marca GHIDINI LIGHTING SRL, modelo MAXISPIA - GH5317.BR-XA400EN, o equivalente, Incluidos elementos de suportación, accesorios y pequeño material. Totalmente instalada y probada. Medida la unidad colocada.								
	- Planta Baja PB -								
							16,00		



# PRESUPUESTO Y MEDICIONES

## PROYECTO DE EJECUCIÓN - AULARIO DE ESO PARA TRANSFORMAR EL C.R.A. "LA CABAÑETA" EN C.P.I.

CÓDIGO	RESUMEN	UDS	LONGITUD	ANCHURA	ALTURA	PARCIALES	CANTIDAD	PRECIO	IMPORTE
							16,00		5.518,08
							16,00	344,88	5.518,08
16.06.15	<b>UD E01-LUMINARIA DE EMERGENCIA EMPOTRADA TIPO LED, 60 LM, 1 HORA, IP44</b> Aparato autónomo de alumbrado de emergencia para montaje empotrado IP44 para 1 hora de autonomía, con lámpara de emergencia led de 60 lúmenes, y lámpara de señalización, con caja de empotrar. Incluso caja para empotrar en techo, kit de autonomía, p.p. de elementos de sujeción, accesorios y pequeño material. Marca Normalux, modelo serie 15, 15-060 o equivalente. Totalmente instalada y probada. Medida la unidad colocada.								
	Planta Baja PB	4					4,00		
	Planta Primera P1	6					6,00		
	Planta Segunda P2	4					4,00		
							14,00		807,10
							14,00	57,65	807,10
16.06.16	<b>UD E02-LUMINARIA DE EMERGENCIA EMPOTRADA TIPO LED, 150 LM, 1 HORA, IP44</b> Aparato autónomo de alumbrado de emergencia para montaje empotrado IP44 para 1 hora de autonomía, con lámpara de emergencia led de 150 lúmenes, y lámpara de señalización, con caja de empotrar. Incluso caja para empotrar en techo, kit de autonomía, p.p. de elementos de sujeción, accesorios y pequeño material. Marca Normalux, modelo serie 15, 15-150 o equivalente. Totalmente instalada y probada. Medida la unidad colocada.								
	Planta Baja PB	13					13,00		
	Planta Primera P1	21					21,00		
	Planta Segunda P2	21					21,00		
	Escaleras 1	2					2,00		
	Escaleras 2	2					2,00		
							59,00		3.956,54
							59,00	67,06	3.956,54
16.06.17	<b>UD E03-LUMINARIA DE EMERGENCIA ESTANCA TIPO LED, 150 LM, 1 HORA, IP66</b> Aparato autónomo de alumbrado de emergencia estanca para montaje de superficie IP66 para 1 hora de autonomía, con lámpara de emergencia led de 150 lúmenes, y lámpara de señalización. Incluso kit de autonomía, p.p. de elementos de sujeción, accesorios y pequeño material. Marca Normalux, modelo serie 15, 15-150E o equivalente. Totalmente instalada y probada. Medida la unidad colocada.								
	Planta Baja PB	2					2,00		
	Planta Cubierta PC	1					1,00		
							3,00		236,04
							3,00	78,68	236,04
16.06.18	<b>UD E04-LUMINARIA DE EMERGENCIA EMPOTRADA TIPO LED PERMANENTE, 150 LM, 1 HORA, IP44</b> Aparato autónomo de alumbrado de emergencia permanente para montaje empotrado IP44 para 1 hora de autonomía, con lámpara de emergencia led de 150 lúmenes, y lámpara de señalización, con caja de empotrar. Incluso caja para empotrar en techo, kit de autonomía, p.p. de elementos de sujeción, accesorios y pequeño material. Marca Normalux, modelo serie 15, 15-150P o equivalente. Totalmente instalada y probada. Medida la unidad colocada.								
	Planta Baja PB	1					1,00		94,20
							1,00	94,20	94,20
16.06.19	<b>UD E05-LUMINARIA DE EMERGENCIA ESTANCA TIPO LED, 300 LM, 1 HORA, IP65, Ø350</b> Aparato autónomo de alumbrado de emergencia para montaje de superficie, IP65, IK10, para 1 hora de autonomía, con lámpara de emergencia led de 300 lúmenes, y lámpara de señalización. Incluso p.p. de elementos de sujeción, accesorios y pequeño material. Marca Normalux, modelo URO UL-300 o equivalente. Dimensiones 350 x 350 x 80 mm. Totalmente instalada y probada. Medida la unidad colocada.								
	Planta Baja PB	4					4,00		866,68
							4,00	216,67	866,68

**TOTAL 16.06 ..... 40.153,13**



# PRESUPUESTO Y MEDICIONES

## PROYECTO DE EJECUCIÓN - AULARIO DE ESO PARA TRANSFORMAR EL C.R.A. "LA CABAÑETA" EN C.P.I.

CÓDIGO	RESUMEN	UDS	LONGITUD	ANCHURA	ALTURA	PARCIALES	CANTIDAD	PRECIO	IMPORTE
<b>16.07</b>	<b>REDES DE TIERRA</b>								
16.07.01	<b>UD PICA DE ACERO COBREADO DE D=14 MM. Y L=2 M</b> Suministro y montaje de pica de acero cobreado de diámetro 14 mm. y 2 metros de longitud, incluso conexión mediante soldadura aluminotérmica Cadweld al electrodo correspondiente. Totalmente instalada. Medida la unidad colocada.								
	PaT BT	8					8,00		
	Grupo electrógeno	6					6,00		
							14,00		407,40
							14,00	29,10	407,40
16.07.02	<b>UD SOLDADURA ALUMINOTÉRMICA</b> Soldadura aluminotérmica para puesta a tierra, incluye parte proporcional de utilización de molde de carbón, manilla y cartucho de pólvora, incluso encendido, pequeño material, mano de obra y un acabado total, según el Reglamento Electrotécnico de Baja Tensión 2002.								
	Ascensor	1					1,00		
	Cuadros eléctricos	1					1,00		
							2,00		31,96
							2,00	15,98	31,96
16.07.03	<b>UD CAJA DE COMPROBACIÓN DE RESISTENCIA</b> Suministro y montaje de Caja de comprobación de PVC estanca IP-55, 250x150 mm. con tapa, incluyendo puente de comprobación de resistencia, de cobre electrolítico UNE C-1110, capaz para cable hasta 95 mm <sup>2</sup> de sección incluso p.p. de elementos de sujeción, conexión de cable de p.a.t. mediante la correspondiente brida. Totalmente instalada, comprobada y medida, incluso emisión de certificado. Medida la unidad colocada.								
	Cuadros eléctricos	2					2,00		55,42
							2,00	27,71	55,42
16.07.04	<b>ML CONDUCTOR DE COBRE DESNUDO SECCIÓN 1X50 MM<sup>2</sup></b> Suministro y montaje de Conductor de tierra compuesto por conductor de cable de cobre desnudo de 1x50 mm <sup>2</sup> de sección, enterrado a 80 cm. de profundidad, completo, incluso p.p. de sujeción, pequeño material, conexionado. Totalmente ejecutado y acabado según normas. Medida la longitud colocada.								
		1	150,00				150,00		1.102,50
							150,00	7,35	1.102,50
16.07.05	<b>UD CONEXIÓN A ESTRUCTURA</b> Conexión de estructura al anillo general p.a.t. B.T. incluyendo latiguillos de Cu, de sección 1x50 mm <sup>2</sup> , incluyendo soldaduras aluminotérmicas (2) tipo Cadweld para la conexión tanto al electrodo p.a.t. como a la estructura (armado de zapatas). Totalmente ejecutada.								
		27					27,00		522,45
							27,00	19,35	522,45
16.07.06	<b>ML CONDUCTOR DE COBRE DESNUDO SECCIÓN 1X95 MM<sup>2</sup></b> Suministro y montaje de conductor de tierra compuesto por conductor de cable de cobre desnudo de 1x95 mm <sup>2</sup> de sección, enterrado a 50 cm de profundidad, completo, incluso p.p. de sujeción, pequeño material, conexionado. Totalmente ejecutado y acabado según normas. Medida la longitud colocada.								
	Grupo electrógeno	1	40,00				40,00		444,00
							40,00	11,10	444,00
16.07.07	<b>ML CABLE CU RZ1-K 0,6/1 KV 1X95 MM<sup>2</sup> AMARILLO VERDE</b> Suministro y montaje de Cable de cobre cero halógenos según norma UNE 21123-4, tipo RZ1-k 0,6/1 kV, flexible, sección 1x95 mm <sup>2</sup> , para puesta a tierra, color amarillo verde, colocado sobre bandeja o bajo tubo protector en los circuitos que se señalan, tipo AFUMEX 1000 de Prysmian o similar, incluso p.p. de terminales, elementos de fijación a bandeja, señalización indeleble del circuito en los extremos tipo Duplix								



# PRESUPUESTO Y MEDICIONES

## PROYECTO DE EJECUCIÓN - AULARIO DE ESO PARA TRANSFORMAR EL C.R.A. "LA CABAÑETA" EN C.P.I.

CÓDIGO	RESUMEN	UDS	LONGITUD	ANCHURA	ALTURA	PARCIALES	CANTIDAD	PRECIO	IMPORTE
	de Legrand o similar, pequeño material y accesorios. Totalmente instalado y conectado. Medida la longitud colocada.								
	PaT Cuadros	2	5,00			10,00			
							10,00		154,50
							10,00	15,45	154,50
<b>16.07.08</b>	<b>UD MEDICIÓN DE RESISTENCIA DEL ELECTRODO DE PUESTA A TIERRA</b> Certificado de medición de la resistencia del electrodo de puesta a tierra. Incluso emisión de informe.								
		1				1,00			
							1,00		295,52
							1,00	295,52	295,52
<b>16.07.09</b>	<b>UD RED EQUIPOTENCIAL ASEOS Y VESTUARIOS</b> Conductor de cobre RZ1-k 0,6/1 kV de sección 1x4mm <sup>2</sup> para red equipotencial aseo, uniendo todas partes metálicas, grifos, sanitarios, rejillas, etc, a la red de tierra. Incluida parte proporcional de fijaciones y terminales homologados. Totalmente instalado. Medida la longitud colocada.								
		6				6,00			
							6,00		218,70
							6,00	36,45	218,70
<b>16.07.10</b>	<b>ML ZANJA ANILLO RED DE TIERRAS</b> Ejecución de zanja para red de tierras, de dimensiones 40x50 cm, ejecutada por medios mecánicos, incluyendo la apertura y el tapado y compactado posterior de la misma con el terreno procedente de la excavación de la misma. Incluso empleo de medios auxiliares, así como todas aquellas operaciones y accesorios necesarios para su correcta ejecución. Medida su longitud.								
	PaT BT	1	150,00			150,00			
	Grupo electrógeno	1	18,00			18,00			
							168,00		1.002,96
							168,00	5,97	1.002,96
	<b>TOTAL 16.07</b> .....								<b>4.235,41</b>
<b>16.08</b>	<b>DOCUMENTACION FINAL OBRA</b>								
<b>16.08.01</b>	<b>UD DOCUMENTACIÓN FINAL DE OBRA</b> Documentación final de obra incluyendo: - Planos y esquemas "as built" en soporte papel e informático, incluyendo diagramas de bloques, esquemas unifilares, esquemas multifilares, esquemas de conexionado, implantaciones, alzados y secciones, detalles de montaje, despieces y cualquier información gráfica o escrita que permita identificar los trazados y las características de los materiales y equipos de la instalación. - Manuales de instrucciones de uso y de mantenimiento - Certificados de garantía - Homologaciones - Certificados y protocolos de ensayos - Cursos de formación de usuarios - Cursos de formación de mantenimiento								
		1				1,00			
							1,00		1.182,08
							1,00	1.182,08	1.182,08
<b>16.08.02</b>	<b>UD LEGALIZACIÓN BAJA TENSIÓN</b> Legalización de la instalación de baja tensión, incluyendo la preparación y visados de proyectos en el colegio profesional correspondiente y la presentación y seguimiento hasta buen fin de los expedientes ante servicios territoriales de industria y entidades colaboradoras, incluso el abono de las tasas correspondientes. Incluso inspección de la instalación por parte de una OCA. Se incluyen todos los trámites administrativos que haya que realizar con cualquier organismo oficial para llevar a buen término la legalización.								
		1				1,00			
							1,00		443,28
							1,00	443,28	443,28





# PRESUPUESTO Y MEDICIONES

## PROYECTO DE EJECUCIÓN - AULARIO DE ESO PARA TRANSFORMAR EL C.R.A. "LA CABAÑETA" EN C.P.I.

CÓDIGO	RESUMEN	UDS	LONGITUD	ANCHURA	ALTURA	PARCIALES	CANTIDAD	PRECIO	IMPORTE
16.08.03	<p><b>UD VERIFICACIÓN DE LA INSTALACIÓN ELÉCTRICA BAJA TENSIÓN</b></p> <p>Verificación de la instalación eléctrica de baja tensión, según la ITC-BT-19, la ITC-BT-18 y las normas UNE 20460-6-61 y EN 61557, incluyendo:</p> <ul style="list-style-type: none"> <li>- Medida de continuidad de los conductores de protección (todos los cuadros, receptores aleatorios).</li> <li>- Medida de la resistencia de puesta a tierra (en todas las salidas desde el anillo enterrado).</li> <li>- Medida de la resistencia de aislamiento de los conductores (todos los cables).</li> <li>- Medida de la rigidez dieléctrica.</li> <li>- Medida de corrientes de fuga (neutro transformador, borne principal tierra BT).</li> <li>- Medida de la impedancia de bucle de defecto y posible corriente de cortocircuito (F-PE; F-N; F-F; N-PE) (en todos los cuadros).</li> <li>- Medida de la tensión de contacto (locales húmedos, todos los cuadros, receptores aleatorios).</li> <li>- Comprobación de la intensidad de disparo de los interruptores diferenciales (todos los ID).</li> <li>- Comprobación de la secuencia de fases (motores, cargas trifásicas).</li> <li>- Comprobación de dispositivos de protección contra sobre-tensiones (todos los protectores en cuadros).</li> <li>- Mediciones de tensión y frecuencia. (puntos más alejados del cuadro general).</li> </ul> <p>Incluso emisión de informe con los valores obtenidos.</p>	1				1,00			
							1,00		492,53
							1,00	492,53	492,53
<b>TOTAL 16.08 .....</b>									<b>2.117,89</b>
<b>16.09</b>	<b>VIDEOPORTERO AUTOMÁTICO</b>								
16.09.01	<p><b>UD VIDEOPORTERO</b></p> <p>Ud. Instalación de kit de videoportero convencional color antivandálico para edificio compuesto de: placa exterior de calle antivandálica con pulsador de llamada y telecámara, fuente de alimentación y monitor con base de conexión (Secretaría). Incluso dos teléfonos adicionales (uno por planta), abrepuertas, visera, cableado y cajas.</p> <p>Criterio de valoración económica: El precio no incluye las ayudas de albañilería para instalaciones.</p> <p>Incluye: Replanteo y trazado. Colocación y fijación de tubos y cajas. Tendido de cables. Montaje, conexionado y comprobación de su correcto funcionamiento.</p> <p>Criterio de medición de proyecto: Número de unidades previstas, según documentación gráfica de Proyecto.</p> <p>Criterio de medición de obra: Se medirá el número de unidades realmente ejecutadas según especificaciones de Proyecto.</p>	1				1,00			
							1,00	1.874,64	1.874,64
<b>TOTAL 16.09 .....</b>									<b>1.874,64</b>
<b>TOTAL 16.....</b>									<b>129.312,44</b>



# PRESUPUESTO Y MEDICIONES

PROYECTO DE EJECUCIÓN - AULARIO DE ESO PARA TRANSFORMAR EL C.R.A. "LA CABAÑETA" EN C.P.I.

CÓDIGO RESUMEN UDS LONGITUD ANCHURA ALTURA PARCIALES CANTIDAD PRECIO IMPORTE

## 17 INSTALACION DE DATOS Y COMUNICACION

### 17.01 SISTEMA DE CABLEADO ESTRUCTURADO

#### 17.01.01 ENLACES

17.01.01.01	<p><b>ML CABLEADO FIBRA ÓPTICA 24 FO 9/125 MONOMODO LSZH</b></p> <p>Cable de interior/externo TeraSPEED 24 fibras monomodo y Cubierta CPR Clase B2ca, s1a d0, a1, de construcción holgada multitubo sin gel, cubierta resistente a rayos UV, completamente dieléctrico y protección frente a roedores, diámetro exterior máximo 13,61mm y de alta tensión a la tracción (4448N puntual y 1334N permanente), modelo C-LN-HTS de CommScope o equivalente.</p> <p>Se deberán aportar tablas de distancias mínimas garantizadas para aplicaciones Ethernet y FC en función de la aplicación y número de conexiones.</p> <p>Dichas tablas serán públicas y no podrán haber sido realizadas a medida para este proyecto. Además, el fabricante deberá disponer de un sistema online (webTrack) para descargar las medidas efectuadas a la bobina de fibra en fábrica, introduciendo el número de serie de la bobina, para asegurar su correcto rendimiento antes de la instalación.</p> <p>Incluye pequeño material y medios de elevación para su instalación. Medida la unidad totalmente terminada, perfectamente instalada, conectada y probada, incluidos los medios auxiliares necesarios, según indicaciones de la Dirección Facultativa.</p>	80	80,00		
				80,00	518,40
				80,00	6,48
				80,00	518,40
	<b>TOTAL 17.01.01 .....</b>				<b>518,40</b>

#### 17.01.02 INSTALACIÓN DE RACKS

17.01.02.01	<p><b>UD ARMARIO 22U, 19", 600 MM DE FONDO, INCL. ACCESORIOS</b></p> <p>Armario mural 22U modelo BIACOM ABI 2266 o equivalente de dimensiones 600x600x1165 mm, fabricado en chapa laminado en frío recubierto con pintura en polvo en color negro RAL 9004</p> <p>Incluye:</p> <ul style="list-style-type: none"> <li>- Puerta delantera de cristal templado con marco y ventilación.</li> <li>- Cerradura de maneta de seguridad con pulsador de desbloqueo.</li> <li>- Puerta trasera perforada 85% para facilitar la ventilación.</li> <li>- Paneles laterales desmontables con sistema de cierre rápido y alojamiento para cerradura de llave.</li> <li>- Perfiles de 19" delanteros y traseros con numeración serigrafada de 2 mm de espesor, ajustables en profundidad.</li> <li>- Techo mecanizado para paso de cables en los 4 lados y apertura central para instalar bandeja de ventiladores, cerrado con tapas desmontables.</li> <li>- Base con entrada de cables con tapa central, delantera y trasera.</li> <li>- Tomas de tierra en puertas, bastidor y laterales (incluso cables).</li> <li>- Guiacables verticales con tapa y clips de plástico.</li> <li>- Incorpora kit de 4 niveladores y juego de 4 ruedas, 2 con freno y 2 sin freno.</li> <li>- Capacidad de carga estática 800KG, carga en movimiento 400 KG.</li> </ul> <p>Medida la unidad totalmente terminada, perfectamente instalada, conectada y probada, incluidos los medios auxiliares necesarios, según indicaciones de la Dirección Facultativa.</p>	1	1,00		
				1,00	2.965,84
				1,00	2.965,84
				1,00	2.965,84
17.01.02.02	<p><b>UD CONVERTIDOR DE MEDIOS GIGABIT WDM (TRANSCPTOR)</b></p> <p>Convertidor de medios Gigabit WDM con 1 puerto RJ45 de negociación automática a 10/100/1000 Mbps compatible con Auto-MDI / MDIX, modelo TL-FC311A-2 de TP-LINK o similar, con las siguientes características:</p> <p>Red Estándares y Protocolos IEEE 802.3i, 802.3u, 802.3ab, 802.3z Ambiente Temperatura de funcionamiento 0°C a 50°C (32°F a 122°F) Temperatura de almacenamiento -40°C a 70°C (-40°F a 158°F)</p>				



# PRESUPUESTO Y MEDICIONES

## PROYECTO DE EJECUCIÓN - AULARIO DE ESO PARA TRANSFORMAR EL C.R.A. "LA CABAÑETA" EN C.P.I.

CÓDIGO	RESUMEN	UDS	LONGITUD	ANCHURA	ALTURA	PARCIALES	CANTIDAD	PRECIO	IMPORTE
	Humedad de funcionamiento 10% a 90% RH sin condensación Humedad de almacenamiento 5% a 90% de humedad relativa sin condensación Características de Hardware Interfaz • 1 puerto de fibra SC Gigabit • 1 puerto RJ45 de 10/100/1000 Mbps (Auto MDI / MDIX) Medios de Red • Fibra monomodo • Cable UTP categoría 5, 5e (máximo 100 m) Fuente de Alimentación Adaptador de corriente externo: 5 V / 0,6 A LED PWR, Link/Act Dimensiones 3.7×2.9×1.1 in (94.5×73.0×27.0 mm) Longitud de onda 1550 nm TX, 1310 nm RX Convertidor de medios y módulo Tipo de Fibra Fibra monomodo de 9/125 µm (=2 km) Otros • Media Converter TL-FC311A-2 • Power Adapter • Installation Guide  Incluye pequeño material para su instalación. Medida la unidad totalmente terminada, perfectamente instalada, conectada y probada, incluidos los medios auxiliares necesarios, según indicaciones de la Dirección Facultativa.								
	Cuadro colegio existente	1					1,00		
	Rack	1					1,00		
							2,00		103,20
							2,00	51,60	103,20
17.01.02.03	<b>UD PANEL DE PARCHEO PARA 24 RJ-45 APANTALLADOS 19" 1U</b> Panel modular y angular de interconexión universal para 24 RJ45 apantallado en 1U, modelo Cat 6 Flat 110-Style Patch Panels con referencia 69586-U24 de LEVITON o equivalente. Los paneles deberán estar etiquetados con cinta de vinilo blanca y letra impresa negra indicando el n° de puerto. Incluye pequeño material y medios para su instalación. Medida la unidad totalmente terminada, perfectamente instalada, conectada y probada, incluidos los medios auxiliares necesarios, según indicaciones de la Dirección Facultativa.								
	DATOS	2					2,00		
	DATOS/WIFI	1					1,00		
							3,00		288,18
							3,00	96,06	288,18
17.01.02.04	<b>UD SWITCH DE 48 PUERTOS</b> Switch 48 puertos modelo C9200L-48T-4G-E de CISCO o equivalente, de características: Características de administración Tipo de interruptor: Gestionado Capa del interruptor: L2/L3 Calidad de servicio (QoS) soporte Administración basada en web Clasificación del tráfico Inspección ARP Configuración de ajustes de ubicación (CLI) Puertos e Interfaces Cantidad de puertos básicos de conmutación RJ-45 Ethernet: 48 Puertos tipo básico de conmutación RJ-45 Ethernet: Gigabit Ethernet (10/100/1000) Transmisión de datos Tabla de direcciones MAC 32000 entradas Jumbo Frames, soporte Tramas Jumbo9198 Velocidad de redireccionamiento de paquetes (1 Gbps) 41.66 pps Memoria intermedia de paquetes6 MB Conexión Estándares de red: IEEE 802.1D,IEEE 802.1Q,IEEE 802.1p,IEEE 802.1s,IEEE 802.1w,IEEE 802.1x,IEEE 802.3ad,IEEE 802.3af,IEEE 802.3ap,IEEE 802.3bz,IEEE 802.3u,IEEE 802.3z Bidireccional completo (Full duplex) Soporte VLAN Número de VLANs 4000 Funciones de multidifusión Multidifusión, soporte								



# PRESUPUESTO Y MEDICIONES

## PROYECTO DE EJECUCIÓN - AULARIO DE ESO PARA TRANSFORMAR EL C.R.A. "LA CABAÑETA" EN C.P.I.

CÓDIGO	RESUMEN	UDS	LONGITUD	ANCHURA	ALTURA	PARCIALES	CANTIDAD	PRECIO	IMPORTE
	Características de DHCPDHCP snooping Lista de Control de Acceso (ACL) Condiciones ambientales Intervalo de temperatura operativa -5 - 40 °C Intervalo de temperatura de almacenaje -40 - 70 °C Intervalo de humedad relativa para funcionamiento 5 - 90% Altitud de funcionamiento 0 - 3000 m Peso y dimensiones Ancho 445 mm Profundidad 288 mm Altura 44 mm Peso 4,35 kg								
	Medida la unidad perfectamente instalada, conexionada y probada, incluidos los medios auxiliares necesarios, según indicaciones de la Dirección Facultativa.	1					1,00		
							1,00	3.655,39	3.655,39
							1,00	3.655,39	3.655,39
17.01.02.05	<b>UD SWITCH DE 24 PUERTOS</b> Switch 24 puertos modelo C9200L-24T-4G-E de CISCO o equivalente, de características: Características de administración Tipo de interruptor: Gestionado Capa del interruptor: L3 Calidad de servicio (QoS) soporte Administración basada en web Clasificación del tráfico Inspección ARP Configuración de ajustes de ubicación (CLI) Puertos e Interfaces Cantidad de puertos básicos de conmutación RJ-45 Ethernet: 24 Puertos tipo básico de conmutación RJ-45 Ethernet: Gigabit Ethernet (10/100/1000) Cantidad de puertos Fast Ethernet (cobre): 20 Gigabit Ethernet (cobre), cantidad de puertos: 4 Conector eléctrico: Conector de alimentación AC-in jack Red Estándares de red IEEE 802.1D, IEEE 802.1Q, IEEE 802.1p, IEEE 802.1s, IEEE 802.1w, IEEE 802.1x, IEEE 802.3, IEEE 802.3ab, IEEE 802.3ad, IEEE 802.3af, IEEE 802.3at, IEEE 802.3bz, IEEE 802.3u, IEEE 802.3x, IEEE 802.3z Soporte 10G Tecnología de cableado ethernet de cobre: 10BASE-T, 10GBASE-T, 100BASE-TX, 1000BASE-T Bidireccional completo (Full duplex) Ruteo de IP Ruteo de entradas 3000 Soporte de control de flujo Protocolo de árbol de expansión Soporte VLAN Número de VLANs 4096 Transmisión de datos Tabla de direcciones MAC16000 entradas Capacidad de conmutación56 Gbit/s Tasa de reenvío41.66 Mpps Jumbo Frames, soporteSi Tramas Jumbo9198 Velocidad de redireccionamiento de paquetes (1 Gbps)41.66 pps Memoria intermedia de paquetes6 MB Protocolos Protocolos de gestión SNMPv1/v2c/v3 Protocolo de routing CDP, EIGRP, OSPF, RIP, VRRP Conexión Estándares de red IEEE 802.1D,IEEE 802.1Q,IEEE 802.1p,IEEE 802.1s,IEEE 802.1w,IEEE 802.1x,IEEE 802.3,IEEE 802.3ab,IEEE 802.3ad,IEEE 802.3af,IEEE 802.3at,IEEE 802.3bz,IEEE 802.3u,IEEE 802.3x,IEEE 802.3z Soporte 10G Tecnología de cableado ethernet de cobre: 10BASE-T,10GBASE-T,100BASE-TX,1000BASE-T Bidireccional completo (Full duplex)								



# PRESUPUESTO Y MEDICIONES

## PROYECTO DE EJECUCIÓN - AULARIO DE ESO PARA TRANSFORMAR EL C.R.A. "LA CABAÑETA" EN C.P.I.

CÓDIGO	RESUMEN	UDS	LONGITUD	ANCHURA	ALTURA	PARCIALES	CANTIDAD	PRECIO	IMPORTE
	Ruteo de IP Ruteo de entradas: 3000 Soporte de control de flujo Protocolo de árbol de expansión Soporte VLAN Número de VLANs 1024 Control de energía Fuente de alimentación incluida Suministro de energía redundante (RPS), soporte Voltaje de entrada AC 100 - 240 V Frecuencia de entrada AC 50 - 60 Hz Corriente de entrada 12 - 6 A Consumo energético 125 W Funciones de multidifusión Multidifusión, soporte Tabla de direcciones MAC Multidifusión 1000 entradas Entradas multidifusión para IPv4 3000 Entradas multidifusión para IPv6 1500 Seguridad Lista de Control de Acceso (ACL) Algoritmos de seguridad soportados 128-bit AES Condiciones ambientales Intervalo de temperatura operativa -5 - 45 °C Intervalo de temperatura de almacenaje -40 - 70 °C Intervalo de humedad relativa para funcionamiento 5 - 90% Altitud de funcionamiento 0 - 3000 m Peso y dimensiones Ancho 445 mm Profundidad 288 mm Altura 44 mm Peso 4,35 kg								
	Medida la unidad perfectamente instalada, conexas y probada, incluidos los medios auxiliares necesarios, según indicaciones de la Dirección Facultativa.								
	DATOS	1					1,00		1.970,92
							1,00	1.970,92	1.970,92
<b>17.01.02.06</b>	<b>UD SWITCH DE 24 PUERTOS POE</b> Switch 24 puertos PoE modelo C9200L-24P-4G de CISCO o equivalente, de características: Características de administración Tipo de interruptor: Gestionado Capa del interruptor: L3 Calidad de servicio (QoS) soporte Administración basada en web Clasificación del tráfico Inspección ARP Configuración de ajustes de ubicación (CLI) Puertos e Interfaces Cantidad de puertos básicos de conmutación RJ-45 Ethernet: 24 Puertos tipo básico de conmutación RJ-45 Ethernet: Gigabit Ethernet (10/100/1000) Cantidad de puertos Fast Ethernet (cobre): 20 Gigabit Ethernet (cobre), cantidad de puertos: 4 Conector eléctrico: Conector de alimentación AC-in Red Estándares de red IEEE 802.1D, IEEE 802.1Q, IEEE 802.1p, IEEE 802.1s, IEEE 802.1w, IEEE 802.1x, IEEE 802.3, IEEE 802.3ab, IEEE 802.3ad, IEEE 802.3af, IEEE 802.3at, IEEE 802.3bz, IEEE 802.3u, IEEE 802.3x, IEEE 802.3z Soporte 10G Tecnología de cableado ethernet de cobre: 10BASE-T, 10GBASE-T, 100BASE-TX, 1000BASE-T Bidireccional completo (Full duplex) Ruteo de IP Ruteo de entradas 3000 Soporte de control de flujo Protocolo de árbol de expansión Soporte VLAN Número de VLANs 4096 Transmisión de datos								



# PRESUPUESTO Y MEDICIONES

## PROYECTO DE EJECUCIÓN - AULARIO DE ESO PARA TRANSFORMAR EL C.R.A. "LA CABAÑETA" EN C.P.I.

CÓDIGO	RESUMEN	UDS	LONGITUD	ANCHURA	ALTURA	PARCIALES	CANTIDAD	PRECIO	IMPORTE
	Capacidad de conmutación		56 Gbit/s						
	Tasa de reenvío		41,66 Mpps						
	Tabla de direcciones MAC		16000 entradas						
	Jumbo Frames, soporte								
	Tramas Jumbo		9198						
	Memoria intermedia de paquetes		6 MB						
	Seguridad								
	Lista de Control de Acceso (ACL)								
	Algoritmos de seguridad soportados					128-bit AES			
	Funciones de multidifusión								
	Multidifusión, soporte								
	Tabla de direcciones MAC Multidifusión					1000 entradas			
	Entradas multidifusión para IPv4		3000						
	Entradas multidifusión para IPv6		1500						
	Protocolos								
	Protocolos de gestión		SNMPv1/v2c/v3						
	Protocolo de routing		CDP, EIGRP, OSPF, RIP, VRRP						
	Desempeño								
	Tipo de memoria		DRAM						
	Cantidad de memoria medida en Megabytes instalados en el sistema hardware		Memoria interna			2000 MB MB			
	Memoria Flash		4000 MB MB						
	Código de Sistema de Armomización (SA)		85176990						
	Control de energía								
	Fuente de alimentación incluida								
	Suministro de energía redundante (RPS), soporte								
	Voltaje de entrada AC		100 - 240 V						
	Frecuencia de entrada AC		50 - 60 Hz						
	Corriente de entrada		1.6 - 0.7 A						
	Consumo energético		125 W						
	Alimentación a través de Ethernet (PoE)								
	Energía sobre Ethernet (PoE)								
	Cantidad de puertos Power over Ethernet (PoE)					24			
	Alimentación mediante Ethernet Plus (PoE +) Cantidad de puertos					24			
	Condiciones ambientales								
	Intervalo de temperatura operativa		-5 - 45 °C						
	Intervalo de temperatura de almacenaje		-40 - 70 °C						
	Intervalo de humedad relativa para funcionamiento		5 - 90%						
	Altitud de funcionamiento		0 - 3000 m						
	Peso y dimensiones								
	Ancho		445 mm						
	Profundidad		288 mm						
	Altura		44 mm						
	Medida la unidad perfectamente instalada, conexionada y probada, incluidos los medios auxiliares necesarios, según indicaciones de la Dirección Facultativa.								
	WIFI		1				1,00		
								1,00	2.227,03
								1,00	2.227,03
17.01.02.07	<b>UD LATIGUILLO RJ-45 COLORES VOZ/DATOS S/FTP CAT6A 0,3M</b>								
	Latiguillo LSZH RJ45-RJ45 Categoría 6A S/FTP de 0,3 metros y de color blanco, referencia 6AS10 de LEVITON o equivalente.								
	Medida la unidad totalmente terminada, perfectamente instalada, conexionada y probada, incluidos los medios auxiliares necesarios, según indicaciones de la Dirección Facultativa.								
	DATOS		48						48,00
	WIFI		11						11,00
	FO		1						1,00
								60,00	711,60
								60,00	11,86
									711,60
17.01.02.08	<b>UD PASACABLES 19" CON CEPILLO</b>								
	Pasahilos modelo BIACOM PSC-01 o equivalente para instalar en el armario, de 1U y de dimensiones 483x44x10 mm.								
	Incluye pequeño material para su instalación.								
	Medida la unidad totalmente terminada, perfectamente instalada, conexionada y probada, incluidos los medios auxiliares necesarios, según indicaciones de la Dirección Facultativa.								
			11						11,00
									155,98
								11,00	14,18
									155,98



# PRESUPUESTO Y MEDICIONES

## PROYECTO DE EJECUCIÓN - AULARIO DE ESO PARA TRANSFORMAR EL C.R.A. "LA CABAÑETA" EN C.P.I.

CÓDIGO	RESUMEN	UDS	LONGITUD	ANCHURA	ALTURA	PARCIALES	CANTIDAD	PRECIO	IMPORTE
17.01.02.09	<p><b>UD REGLETA 19" DE 8 SCHUKOS C/INTERRUPTOR 1U</b></p> <p>Base distribución bipolar con interruptor 16 A. Tensión nominal 250 V. Cable de alimentación de 3 metros (3x1,5mm<sup>2</sup>) equipado con clavija de 2F+T 10/16 A 250 V. Preparado para fijación en 19". Incluye pequeño material para su instalación. Medida la unidad totalmente terminada, perfectamente instalada, conexiónada y probada, incluidos los medios auxiliares necesarios, según indicaciones de la Dirección Facultativa.</p>	1				1,00	1,00	83,01	83,01
17.01.02.10	<p><b>UD PASAHILOS 1U</b></p> <p>Pasahilos para instalar en el chasis vertical del rack y facilitar el enrutamiento de los latiguillos, de 1U y 63,5mm de anchura por 98,044 de profundidad, con anilla abierta de goma flexible. Incluye pequeño material para su instalación. Medida la unidad totalmente terminada, perfectamente instalada, conexiónada y probada, incluidos los medios auxiliares necesarios, según indicaciones de la Dirección Facultativa.</p>	2				2,00	2,00	25,18	25,18
17.01.02.11	<p><b>UD BANDEJA 2U PARA EQUIPOS PROFUNDIDAD 400 MM</b></p> <p>Bandeja para fijación frontal, para colocación en montantes interiores con una carga máxima de 15kg y para 2 unidades. De dimensiones 484,6x396,4x88,5. Medida la unidad totalmente terminada, perfectamente instalada, conexiónada y probada, incluidos los medios auxiliares necesarios, según indicaciones de la Dirección Facultativa.</p>	1				1,00	1,00	73,15	73,15
17.01.02.12	<p><b>UD MEDIDAS DE REFLECTOMETRÍA</b></p> <p>Medidas de reflectometría óptica por enlace. Medida la unidad totalmente terminada, perfectamente instalada, conexiónada y probada, incluidos los medios auxiliares necesarios, según indicaciones de la Dirección Facultativa.</p>	60				60,00	60,00	9,85	591,00
<b>TOTAL 17.01.02</b> .....									<b>12.850,48</b>

### 17.01.03 CABLEADO Y TOMAS DE USUARIO

17.01.03.01	<p><b>UD TOMA DE DATOS CAT6 CERTIFICADA, INCLUIDO CABLE S/FTP DE COMUNICACIÓN A RACK</b></p> <p>Suministro, crimpado, montaje y certificación de 1 toma de usuario RJ-45 hembra Cat 6A y cable S/FTP Cat 6A hasta panel de parcheo en Rack de telecomunicaciones ubicado en planta baja, incluso terminación del cable en conector RJ-45 de panel de parcheo. Toma de usuario totalmente terminada en caja de mecanismos ubicada en pared, en suelo, o en falso techo, según planos de Telecomunicaciones. Incluye p.p. del suministro y montaje de tubo plástico corrugado libre de halógenos de diámetro adecuado para los últimos metros del tendido, 70% de ocupación máxima, incluso fijaciones a paramentos, p.p. de cajas de derivación, pasamuros, accesorios, y guía pasacables.</p> <p>- Cable Cat6A S/FTP 23AWG, diámetro exterior 7.5 ±0.5 mm, cumple CPR Cca-s1,d1,a1, IEEE P802.3an, Clase E ISO/IEC 11801 Edición 2.2, Cenelec EN 50173-1:2011 ANSI/TIA-568-C.2, IEEE 802.3af, at, bt para aplicaciones PoE hasta 75W. Modelo TD-630ASF-C1-LB5 de Keynet o equivalente.</p> <p>- Conector RJ45 hembra tipo Keystone apantallado con ángulo de crimpado de 90° y contactos de 50 micras "flash oro" Categoría 6A. Cumple IEC 60512-99-1 y -3 (Ed 2) para permitir aplicaciones PoE hasta 75W. Permite el montaje sin herramientas. Crimpado el conector en cableado horizontal S/FTP, incluso etiquetado. Conjunto totalmente instalado y certificado. Incluye la entrega de la documentación de la certificación favorable.</p>
-------------	--



# PRESUPUESTO Y MEDICIONES

## PROYECTO DE EJECUCIÓN - AULARIO DE ESO PARA TRANSFORMAR EL C.R.A. "LA CABAÑETA" EN C.P.I.

CÓDIGO	RESUMEN	UDS	LONGITUD	ANCHURA	ALTURA	PARCIALES	CANTIDAD	PRECIO	IMPORTE
	DATOS	48				48,00			
	WIFI	11				11,00			
							59,00		1.180,59
							59,00	20,01	1.180,59
17.01.03.02	<b>UD CAJA DE MECANISMOS EMPOTRADA EN PARED/PANEL C/GUARDAPOLVOS PARA 1 TOMA DE DATOS</b>								
	Suministro y montaje de caja de mecanismos con guardapolvos empotrada en pared, incluyendo:								
	- 1 caja para placa 45x45, color blanco								
	- 1 placa plana para acoplar 1 conector hembra RJ 45 apantallado categoría 6A, con guardapolvos.								
	- 1 Embellecedor 80x80 para una placa 45x45, color blanco								
	- Material auxiliar (marco, separadores, etc.).								
	Incluyendo parte proporcional de tubos y cajas según ITC-BT-21, accesorios y complementos. Totalmente instalado y conexionado.								
	WIFI	11				11,00			
							11,00		278,52
							11,00	25,32	278,52
17.01.03.03	<b>UD CABLEADO PAR TRENZADO FTP CATEGORÍA 6A LSZH, DCA</b>								
	Suministro e instalación de cableado de par trenzado, formada por cable FTP de 4 pares, categoría 6A, LSZH, resistente al fuego con certificación DCa, en montaje en canal o bandeja, instalado, montaje y conexionado.								
	PB- AULA PLÁSTICA/DESP.DIRECC	4	40,00			160,00			
	PB- AULA MÚSICA/DESP.SECRET.	4	40,00			160,00			
	PB- DESPACHO DE TUTORIAS	1	40,00			40,00			
	PN- ESPACIO BAJO PORCHE	1	40,00			40,00			
	P1- AULA 1	3	55,00			165,00			
	P1- AULA TALLER	12	50,00			600,00			
	TECNOLOGIA/DESDOUBLE								
	P1- AULA 2	3	45,00			135,00			
	P1- AULA 3	3	52,00			156,00			
	P1-TC-P.TRABAJO AULA 4	3	45,00			135,00			
	P2- AULA 1 /S.PROF	9	55,00			495,00			
	P2- AULA 2/DESD	7	45,00			315,00			
	P2- AULA 3/DESP	4	52,00			208,00			
	P2- AULA 4/DESP	4	45,00			180,00			
							2.789,00		8.701,68
							2.789,00	3,12	8.701,68
17.01.03.04	<b>UD PUNTO DE ACCESO TECNOLOGÍA 802.11AX (WI-FI 6)</b>								
	Suministro y montaje de punto de acceso modelo Cisco Catalyst serie 9105w o similar, de montaje en pared, estándar Wi-Fi 6 (802.11 ax), para aplicaciones avanzadas como video 4K u 8K, aplicaciones de colaboración de alta densidad y alta definición, oficinas totalmente inalámbricas e IoT.Wi-Fi 6								
	y diseñado para utilizar las bandas de 2,4 GHz y 5 GHz.								
	Incluyendo parte proporcional de tubos y cajas según ITC-BT-21, accesorios y complementos.								
	Totalmente instalado y conexionado.								
	WIFI	11				11,00			
							11,00		5.601,09
							11,00	509,19	5.601,09
<b>TOTAL 17.01.03.....</b>									<b>15.761,88</b>

### 17.01.04 DOCUMENTACIÓN DEL SISTEMA DE CABLEADO ESTRUCTURADO

#### 17.01.04.01 UD DOCUMENTACIÓN DE PROYECTO Y AS BUILT DEL SISTEMA DE CABLEADO ESTRUCTURADO

Documentación en formato papel y electrónico del Sistema de Cableado Estructurado, incluyendo como mínimo:

- Plan de Proyecto antes del comienzo de los trabajos.
- Esquema de la instalación prevista en cada rack de 19", antes del comienzo de los trabajos.
- Manuales y guías de instalación del fabricante de todos los equipos, incluyendo especificación de cableado necesario.
- Diagrama de bloques o de principio del sistema o instalación.
- Certificado y homologación de la empresa instaladora para ejecutar el proyecto de acuerdo a la normativa vigente. (Empresa instaladora y certificadora de cableado estructurado, empresa instaladora de instalaciones de seguridad, según el caso).





# PRESUPUESTO Y MEDICIONES

## PROYECTO DE EJECUCIÓN - AULARIO DE ESO PARA TRANSFORMAR EL C.R.A. "LA CABAÑETA" EN C.P.I.

CÓDIGO	RESUMEN	UDS	LONGITUD	ANCHURA	ALTURA	PARCIALES	CANTIDAD	PRECIO	IMPORTE
	<ul style="list-style-type: none"> <li>· Memoria del proyecto incluyendo material utilizado, listado de marcas y modelos de todo el equipamiento instalado con sus hojas de características técnicas adjuntas.</li> <li>· Planos "as built" con la ubicación y numeración o nomenclatura de tomas, así como trayectorias de cableado troncal de la instalación. Esquemas con el equipamiento instalado en cada rack de 19".</li> <li>· Memoria del certificado de cableado estructurado de cobre, en su caso, junto con el archivo de certificación y medidas completas.</li> <li>· Memoria del certificado de cableado de fibra óptica, en su caso, junto con el archivo de certificación y medidas completas.</li> <li>· Descripción de las condiciones de garantía de los materiales y de la instalación.</li> <li>· Manuales de Usuario de los equipos y sistemas</li> <li>· Manuales de Mantenimiento de los equipos y sistemas</li> </ul>						1,00	344,78	344,78
	<b>TOTAL 17.01.04 .....</b>								<b>344,78</b>
	<b>TOTAL 17.01 .....</b>								<b>29.475,54</b>
<b>17.02</b>	<b>CANALIZACIÓN DE TELECOMUNICACIONES Y SEÑALES DÉBILES</b>								
17.02.01	<b>ML BANDEJA REJILLA 100X60 MM INCL. ACCESORIOS</b> Suministro y montaje de bandeja de rejilla galvanizada en caliente, de dimensiones 100 x 60 mm. Incluso p.p. de piezas de cambio de alineación, curvas, derivaciones, reducciones, protección de los cortes mediante goma, tornillería y accesorios. Incluso elementos de soporte y anclaje así como p.p de Sellado de pasos a través de muros o paredes RF de sectorización, realizados mediante aplicación de paneles de lana de roca y masilla ignífuga intumescente, grado RF-120 minutos. Totalmente instalada. Medida la longitud colocada y puesta a tierra.								
	PLANTA BAJA	55,00							55,00
	PLANTA PRIMERA	65,00							65,00
	PLANTA SEGUNDA	70,00							70,00
							190,00		5.855,80
							190,00	30,82	5.855,80
	<b>TOTAL 17.02 .....</b>								<b>5.855,80</b>
	<b>TOTAL 17.....</b>								<b>35.331,34</b>



# PRESUPUESTO Y MEDICIONES

PROYECTO DE EJECUCIÓN - AULARIO DE ESO PARA TRANSFORMAR EL C.R.A. "LA CABAÑETA" EN C.P.I.

CÓDIGO	RESUMEN	UDS	LONGITUD	ANCHURA	ALTURA	PARCIALES	CANTIDAD	PRECIO	IMPORTE
<b>18</b>	<b>INSTALACIÓN FOTOVOLTAICA</b>								
<b>18.01</b>	<b>CUADROS ELÉCTRICOS Y EQUIPAMIENTO</b>								
18.01.01	<p><b>UD CUADRO PROTECCIONES FV (VCA)</b></p> <p>Suministro y montaje de Cuadro de protecciones de Corriente Alterna de la instalación fotovoltaica (CVCA) para inversor trifásico de 15kW, marca Solver o similar. Caja de superficie ABB Mistral de dimensiones 250 x 430 x 154 mm, con puerta transparente y grado de protección IP65.</p> <p>Aparamenta Hager. Automático 4x25A con poder de corte 10KA. Diferencial 4x40A/300mA clase A. Protector de sobretensiones transitorias Tipo 2 Cirprotec.</p> <p>Preparado para cable de entrada y salida de hasta 16mm<sup>2</sup>.</p> <p>Completo, montado, cableado sin bornas (entradas y salidas directas), rotulado y marcado CE.</p> <p>Completamente instalado y verificado. Medida la unidad colocada.</p>	1					1,00	348,83	348,83
							1,00	348,83	348,83
18.01.02	<p><b>UD CUADRO DE CONEXIONES FV (VDC)</b></p> <p>Suministro y montaje de Cuadro de corriente continua, tipo SOLVER STC4IP CUADRO 4 STRING INDEP 1000V 20A C/PROT o similar, para instalaciones fotovoltaicas de conexión a red sin monitorización.</p> <p>-Entradas independientes, salidas independientes.</p> <p>-Protección de 4 string con bases portafusibles y fusibles de 15A gPV 1000Vdc en ambos polos.</p> <p>-Con protector contra sobre Tensiones transitorias tipo 2 hasta 1000Vdc.</p> <p>-Montado en caja ABB Mistral IP65 de 24 módulos.</p> <p>-Entradas y salidas con prensaestopas M16.</p> <p>Totalmente instalada y probada. Medida la unidad colocada.</p>	1					1,00	449,07	449,07
							1,00	449,07	449,07
18.01.03	<p><b>UD INVERSOR FOTOVOLTAICO TRIFÁSICO 15 KW</b></p> <p>Suministro y montaje de Inversor trifásico de conexión a red, GREENHEISS modelo GH-IT 15 2M ADVANCED o similar, de las siguientes características principales:</p> <ul style="list-style-type: none"> <li>- Potencia nominal: 15kW.</li> <li>- Potencia máxima de entrada: 22,5kW.</li> <li>- Número de MPPT: 2. Número de entradas por MPPT: 2.</li> <li>- Tensión máxima de entrada: 1100V.</li> <li>- Rango de tensión MPPT: 180-1000V.</li> <li>- Corriente máxima por entrada: 16A.</li> <li>- Corriente máxima por MPPT: 32A.</li> <li>- Eficiencia: 98,8%.</li> <li>- Grado de protección IP65.</li> <li>- Dimensiones: 409x5 58x234mm.</li> <li>- Peso: 23,7kg.</li> </ul> <p>Totalmente montado y conexionado. Medida la unidad instalada.</p>	1					1,00	1.842,71	1.842,71
							1,00	1.842,71	1.842,71
18.01.04	<p><b>UD SISTEMA DE MONITORIZACIÓN 24H TRIFÁSICO (&lt;250A)</b></p> <p>Suministro y montaje de Sistema de monitorización 24 horas, modelo ADVANCE GREENHEISS o similar, para inversores trifásicos GH-IT. Permite realizar la función de sistema antivertido y monitorización en tiempo real de las instalaciones fotovoltaicas.</p> <p>Incluye medidor de medida indirecta hasta 250A, módulo Wifi que permite la conexión al portal de monitorización y 3 transformadores de corriente 250/5.</p> <p>Totalmente instalada y probada. Medida la unidad colocada.</p>	1					1,00	250,35	250,35
							1,00	250,35	250,35



# PRESUPUESTO Y MEDICIONES

## PROYECTO DE EJECUCIÓN - AULARIO DE ESO PARA TRANSFORMAR EL C.R.A. "LA CABAÑETA" EN C.P.I.

CÓDIGO	RESUMEN	UDS	LONGITUD	ANCHURA	ALTURA	PARCIALES	CANTIDAD	PRECIO	IMPORTE
18.01.05	<p><b>UD PANEL FOTOVOLTAICO MONOCRISTALINO 420WP</b></p> <p>Suministro y montaje de panel fotovoltaico monocristalino bifacial all-black, marca SOLYCO modelo R-TG 108 n.3/420 o similar, de 420 Wp y 108 células, con marco de aluminio anodizado de color negro y vidrio solar endurecido de 2x2,0 mm con revestimiento anti reflectante y acabado all-black.</p> <p>Panel de tecnología monocristalino n-type, de cristal delantero y trasero y célula bifacial. Panel de 30 años de garantía y garantía de potencia al 87,4% a los 30 años. Tolerancia de Pmax positiva entre 0 y 5W.</p> <p>Módulos libres de cualquier pérdida de rendimiento provocadas por LID, PID y LeTID y certificados CLASE 5 por su resistencia ante niebla salina (IEC61701: 2020).</p> <p>Eficiencia de módulo: 21,5%.</p> <p>Potencia pico del panel: 420W.</p> <p>Voltaje máximo del sistema 1500V.</p> <p>Tensión de máxima potencia: 32,52 V.</p> <p>Tensión en circuito abierto Voc: 38,07 V.</p> <p>Intensidad de máxima potencia: 12,92 A.</p> <p>Intensidad de cortocircuito Isc: 13,55 A, todos los valores según STC.</p> <p>Dimensiones del panel: 1.723x1.134x30mm.</p> <p>Peso: 24,5 Kg.</p> <p>Resistencias mecánicas a la presión probada a 5.400 Pa,</p> <p>Resistencia a la succión del viento probada a 2.400 Pa</p> <p>Pruebas de resistencia al granizo de hasta 25mm de tamaño y a una velocidad de 2 3m/s</p> <p>Todo ensayado según normas IEC61215 e IEC61730</p> <p>Conectores Staubli MC4-Evo con cable de 4 mm2 y longitud 120 cm.</p> <p>Caja de conexiones IP68.</p> <p>Certificaciones: IEC 61215: 20 (fiabilidad del panel), IEC 61730 (seguridad del panel), IEC TS 62 804-1: 2016 (resistencia PID), IEC 61701: 2020 (resistencia a la niebla salina) y CE.</p> <p>Incluye pp. de estructura de soporte para su anclaje y montaje sobre soportes prefabricados de hormigón en planta cubierta. El montaje se realizará a 15° de inclinación. Totalmente montado y probado. Medida la unidad colocada.</p>	42				42,00			
							42,00		12.172,86
							42,00	289,83	12.172,86
<b>TOTAL 18.01</b> .....									<b>15.063,82</b>

### 18.02 CABLEADO Y CANALIZACIONES

18.02.01	<p><b>ML CABLE MODBUS RS485</b></p> <p>Suministro y montaje de Cable de bus para MODBUS RS485 compuesto por dos conductores trenzados polarizados, uno rojo y otro negro, de 1,5 mm2 de sección, con aislamiento libre de halógenos.</p> <p>Incluso p.p. tubo corrugado de PVC flexible doble capa D=20 mm según REBT-02, accesorios, bornas seccionables, caja de bornas y pequeño material.</p> <p>Totalmente instalado y verificado. Medida la longitud colocada.</p>								
	Conexión con el inversor	5,00				5,00			12,50
							5,00	2,50	12,50
18.02.02	<p><b>UD SONDA DE RADIACIÓN SOLAR Y TEMPERATURA DE MODULO</b></p> <p>Suministro y montaje de sensor de radiación y temperatura de módulo FV para su instalación en el campo de captación fotovoltaico. En los modelos con medición de temperatura integrada se registra además la temperatura a través de un sensor que se corresponde con la temperatura del módulo.</p> <p>Con señal de salida está entre 4 y 20 mA para su integración en el BMS.</p> <p>Medición de la radiación:</p> <p>Tensión de alimentación: 12 ... 28 V CC</p> <p>Consumo de corriente: max. 22 mA</p> <p>Señal de salida: 4 ... 20 mA</p> <p>Rango espectral: 340..... 1.190 nm</p> <p>Temperatura de funcionamiento: -20.....70 °C</p> <p>Rango de medición: 0..... 1.200 W/m²</p> <p>Protección: IP 65</p> <p>Precisión: ±5%</p> <p>Dimensiones (Al./An./Pr.): 86 x 145 x 39 mm</p>								



# PRESUPUESTO Y MEDICIONES

## PROYECTO DE EJECUCIÓN - AULARIO DE ESO PARA TRANSFORMAR EL C.R.A. "LA CABAÑETA" EN C.P.I.

CÓDIGO	RESUMEN	UDS	LONGITUD	ANCHURA	ALTURA	PARCIALES	CANTIDAD	PRECIO	IMPORTE
	Medición de la temperatura Señal de salida: 4 ... 20 mA Totalmente montada y conexionada. Medida la unidad instalada.								
	Instalación fotovoltaica	1					1,00		642,76
								1,00	642,76
									642,76
<b>18.02.03</b>	<b>ML CABLE SOLAR PRYSMIAN TECSUN 0,6/1KV PV1-F 1X4 MM²</b> Suministro y montaje de Cable de cobre de calidad Solar Prysmian TECSUN PV1-F con aislamiento HEPR 120° 0,6/1 kV, sección 1x4 mm², colocado sobre bandeja y bajo tubo protector, en los circuitos que se señalan, incluso p.p. de conectores TECPLUG IP68 para interconexión con series de módulos FV y entradas de inversor, elementos de conexión y fijación, tubo corrugado de PVC flexible doble capa D=20 mm según REBT-02, señalización indeleble del circuito en los extremos, pequeño material y accesorios. Totalmente instalado y conectado. Medida la longitud colocada.								
		120					120,00		300,00
								120,00	300,00
								2,50	300,00
<b>18.02.04</b>	<b>ML BANDEJA PVC-M1 200X60 MM</b> Suministro y montaje en obra de bandeja perforada de PVC-M1, no propagadora de la llama según UNE-EN 50085-1, aislante, reacción al fuego clase M1, serie 66 de UNEX o similar, de color gris RAL 7030 de 200x60 mm. Incluso p.p. de pequeño material, ángulos, piezas de cambio de alineación, curvas, derivaciones, reducciones, tornillería y todos los accesorios necesarios para una perfecta continuidad, también de serie del mismo catálogo. Incluso elementos de soportación y anclaje a estructura y cerramientos. Incluso parte proporcional de estructuras auxiliares necesarias. Totalmente instalada. Medida la longitud colocada.								
	Cubierta	1	90,00				90,00		4.641,30
								90,00	4.641,30
								51,57	4.641,30
<b>18.02.05</b>	<b>ML CABLE CU RZ1-K (AS) 0,6/1 KV CPR 5G6 MM²</b> Suministro y montaje de Cable de cobre cero halógenos según norma UNE 21123-4 y clasificación CPR: Cca- s1b, d1, a1 según EN 50575, flexible, sección 5G6 mm², colocado sobre bandeja o bajo tubo protector en los circuitos que se señalan, tipo EXZHELLENT-XXI de General cable o similar, incluso p.p. de terminales, elementos de fijación a bandeja, señalización indeleble del circuito en los extremos tipo Duplix de Legrand o similar, pequeño material y accesorios. Totalmente instalado y conectado. Medida la longitud colocada.								
	Inversor-Cuadro CA	1	2,00				2,00		16,24
								2,00	16,24
								8,12	16,24
									5.612,80
	<b>TOTAL 18.02</b> .....								<b>5.612,80</b>
<b>18.03</b>	<b>OBRA CIVIL</b>								
<b>18.03.01</b>	<b>UD SISTEMA DE SUPORTACIÓN PARA MODULOS FOTOVOLTAICOS A 15° SOBRE CUBIERTA PLANA</b> Suministro y montaje de sistema de suportación a 15° de módulos fotovoltaicos sobre cubierta plana mediante soporte prefabricado de hormigón, incluyendo tornillería de acero inoxidable, grapas de sujeción del módulo, cinta adhesiva de impermeabilización y todos los materiales necesarios para instalación de módulos fotovoltaicos. El sistema deberá garantizarse en su conjunto. Completamente instalado incluyendo medios de elevación. Medida la unidad colocada.								
		49					49,00		3.900,40
								49,00	3.900,40
								79,60	3.900,40
									3.900,40
	<b>TOTAL 18.03</b> .....								<b>3.900,40</b>



# PRESUPUESTO Y MEDICIONES

## PROYECTO DE EJECUCIÓN - AULARIO DE ESO PARA TRANSFORMAR EL C.R.A. "LA CABAÑETA" EN C.P.I.

CÓDIGO	RESUMEN	UDS	LONGITUD	ANCHURA	ALTURA	PARCIALES	CANTIDAD	PRECIO	IMPORTE
<b>18.04</b>	<b>PUESTA A TIERRA</b>								
18.04.01	UD PICA DE ACERO COBREADO DE D=14 MM. Y L=2 M Suministro y montaje de pica de acero cobreado de diámetro 14 mm. y 2 metros de longitud, incluso conexión mediante soldadura aluminotérmica Cadweld al electrodo correspondiente. Totalmente instalada. Medida la unidad colocada.	3				3,00			
							3,00		87,30
							3,00	29,10	87,30
18.04.02	UD SOLDADURA ALUMINOTÉRMICA Soldadura aluminotérmica para puesta a tierra, incluye parte proporcional de utilización de molde de carbón, manilla y cartucho de pólvora, incluso encendido, pequeño material, mano de obra y un acabado total, según el Reglamento Electrotécnico de Baja Tensión 2002.	3				3,00			
							3,00		47,94
							3,00	15,98	47,94
18.04.03	UD CAJA DE COMPROBACIÓN DE RESISTENCIA Suministro y montaje de Caja de comprobación de PVC estanca IP-55, 250x150 mm. con tapa, incluyendo puente de comprobación de resistencia, de cobre electrolítico UNE C-1110, capaz para cable hasta 95 mm <sup>2</sup> de sección incluso p.p. de elementos de sujeción, conexión de cable de p.a.t. mediante la correspondiente brida. Totalmente instalada, comprobada y medida, incluso emisión de certificado. Medida la unidad colocada.	1				1,00			
							1,00		27,71
							1,00	27,71	27,71
18.04.04	ML CONDUCTOR DE COBRE DESNUDO SECCIÓN 1X50 MM <sup>2</sup> Suministro y montaje de Conductor de tierra compuesto por conductor de cable de cobre desnudo de 1x50 mm <sup>2</sup> de sección, enterrado a 80 cm. de profundidad, completo, incluso p.p. de sujeción, pequeño material, conexionado. Totalmente ejecutado y acabado según normas. Medida la longitud colocada.	9,00				9,00			
							9,00		66,15
							9,00	7,35	66,15
18.04.05	ML CONDUCTOR DE COBRE DESNUDO SECCIÓN 1X95 MM <sup>2</sup> Suministro y montaje de conductor de tierra compuesto por conductor de cable de cobre desnudo de 1x95 mm <sup>2</sup> de sección, enterrado a 50 cm de profundidad, completo, incluso p.p. de sujeción, pequeño material, conexionado. Totalmente ejecutado y acabado según normas. Medida la longitud colocada.	20,00				20,00			
							20,00		222,00
							20,00	11,10	222,00
18.04.06	UD MEDICIÓN DE RESISTENCIA DEL ELECTRODO DE PUESTA A TIERRA Certificado de medición de la resistencia del electrodo de puesta a tierra. Incluso emisión de informe.	1				1,00			
							1,00		295,52
							1,00	295,52	295,52
<b>TOTAL 18.04 .....</b>									<b>746,62</b>



# PRESUPUESTO Y MEDICIONES

PROYECTO DE EJECUCIÓN - AULARIO DE ESO PARA TRANSFORMAR EL C.R.A. "LA CABAÑETA" EN C.P.I.

CÓDIGO	RESUMEN	UDS	LONGITUD	ANCHURA	ALTURA	PARCIALES	CANTIDAD	PRECIO	IMPORTE
<b>18.05</b>	<b>TRAMITES INSTALACION FOTOVOLTAICA</b>								
18.05.01	UD LEGALIZACIÓN DE LA INSTALACIÓN FOTOVOLTAICA Legalización de la instalación fotovoltaica de autoconsumo según lo establecido en el RDI 15/2018.	1					1,00		
								1,00	492,53
								1,00	492,53
18.05.02	UD CERTIFICADO ENERGÉTICO Certificado energético previo y posterior.	1					1,00		
								1,00	492,53
								1,00	492,53
									<b>985,06</b>
									<b>26.308,70</b>



# PRESUPUESTO Y MEDICIONES

PROYECTO DE EJECUCIÓN - AULARIO DE ESO PARA TRANSFORMAR EL C.R.A. "LA CABAÑETA" EN C.P.I.

CÓDIGO	RESUMEN	UDS	LONGITUD	ANCHURA	ALTURA	PARCIALES	CANTIDAD	PRECIO	IMPORTE
<b>19</b>	<b>INSTALACIONES DE TRANSPORTE</b>								
19.01	<p><b>UD ASCENSOR 3P</b></p> <p>Ud. Suministro e instalación completa de ascensor eléctrico sin cuarto de máquinas de frecuencia variable de 1 m/s de velocidad, 3 paradas, 900 kg de carga nominal, con capacidad para 8 personas, nivel medio de acabado en cabina de 1400x2200x2200 mm, con alumbrado eléctrico permanente de 50 lux como mínimo, maniobra universal simple, puertas interiores automáticas de acero inoxidable y puertas exteriores automáticas en acero inoxidable de 900x2000 mm. Incluso ganchos de fijación, lámparas de alumbrado del hueco, guías, cables de tracción y pasacables, amortiguadores de foso, contrapesos, puertas de acceso, grupo tractor, cuadro y cable de maniobra, bastidor, chasis y puertas de cabina con acabados, limitador de velocidad y paracaídas, botoneras de piso y de cabina, selector de paradas, instalación eléctrica, línea telefónica y sistemas de seguridad.</p> <p>Incluye: Replanteo de guías y niveles. Colocación de los puntos de fijación. Instalación de las lámparas de alumbrado del hueco. Montaje de guías, cables de tracción y pasacables. Colocación de los amortiguadores de foso. Colocación de contrapesos. Presentación de las puertas de acceso. Montaje del grupo tractor. Montaje del cuadro y conexión del cable de maniobra. Montaje del bastidor, el chasis y las puertas de cabina con sus acabados. Instalación del limitador de velocidad y el paracaídas. Instalación de las botoneras de piso y de cabina. Instalación del selector de paradas. Conexión con la red eléctrica. Instalación de la línea telefónica y de los sistemas de seguridad. Comprobación de su correcto funcionamiento. Realización de pruebas de servicio.</p> <p>Criterio de medición de proyecto: Número de unidades previstas, según documentación gráfica de Proyecto.</p> <p>Criterio de medición de obra: Se medirá el número de unidades realmente ejecutadas según especificaciones de Proyecto.</p>	1				1,00			
							1,00	23.667,58	23.667,58
<b>TOTAL 19</b>									<b>23.667,58</b>



# PRESUPUESTO Y MEDICIONES

PROYECTO DE EJECUCIÓN - AULARIO DE ESO PARA TRANSFORMAR EL C.R.A. "LA CABAÑETA" EN C.P.I.

CÓDIGO	RESUMEN	UDS	LONGITUD	ANCHURA	ALTURA	PARCIALES	CANTIDAD	PRECIO	IMPORTE
<b>20</b>	<b>INSTALACION DE SEGURIDAD</b>								
20.01	<p><b>UD SENSOR VOLUMÉTRICO</b></p> <p>Ud. Sensor volumétrico por infrarrojos. Incluida la conexión bajo tubo y cable de 4 hilos (dos para la alimentación y dos para la notificación de movimiento) hasta central existente. Permite un área de detección configurable entre 8m a 12m de distancia, en un arco de 90 a 110 grados aproximadamente (depende de las condiciones ambientales). Eficiente ante las falsas alarmas. Compensación automática de los cambios de temperatura. Voltaje de operativa: 9 VDC a 16 VDC. Consumo: &lt;20 mA a 12 VDC. Altura de fijación: 1.7m a 2.5m (altura recomendada de 2.2m). Tamaño: 66 x 105 x 48 mm. Medida la unidad, perfectamente instalada, conexión y probada, según indicaciones de la Dirección Facultativa.</p>								
	P. BAJA								
	Aulas	2					2,00		
	Despachos	3					3,00		
	Vestíbulo	2					2,00		
	P. 1ª								
	Aulas	5					5,00		
	Desdoble	1					1,00		
	Circulación	2					2,00		
	P. 2ª								
	Aulas	5					5,00		
	Desdoble	1					1,00		
	Circulación	2					2,00		
	Despachos	2					2,00		
							25,00	189,43	4.735,75
20.02	<p><b>UD AMPLIACIÓN CENTRAL ALARMA</b></p> <p>Ud. Ampliación de central de alarma existente en el edificio por medio de 25 sensores volumétricos adicionales a implementar en el sistema, incluso cableado, conexión de central y pruebas.</p>								
		1					1,00		
							1,00	161,82	161,82
	<b>TOTAL 20.....</b>								<b>4.897,57</b>





# PRESUPUESTO Y MEDICIONES

## PROYECTO DE EJECUCIÓN - AULARIO DE ESO PARA TRANSFORMAR EL C.R.A. "LA CABAÑETA" EN C.P.I.

CÓDIGO	RESUMEN	UDS	LONGITUD	ANCHURA	ALTURA	PARCIALES	CANTIDAD	PRECIO	IMPORTE
<b>21</b>	<b>PREVENCIÓN DE INCENDIOS</b>								
21.01	<b>UD SEÑALIZACION</b> Ud. Placa de señalización de medios de evacuación, de PVC fotoluminiscente, con categoría de fotoluminiscencia A según UNE 23035-4, de 224x448 mm. Incluso elementos de fijación. Incluye: Replanteo. Fijación al paramento. Criterio de medición de proyecto: Número de unidades previstas, según documentación gráfica de Proyecto. Criterio de medición de obra: Se medirá el número de unidades realmente ejecutadas según especificaciones de Proyecto.								
	P. BAJA								
	"SALIDA"	7					7,00		
	"-->"	2					2,00		
	"Extintor"	5					5,00		
	"No utilizar en caso de incendio"	1					1,00		
	P. 1ª								
	"SALIDA"	8					8,00		
	"-->"	8					8,00		
	"Extintor"	2					2,00		
	"No utilizar en caso de incendio"	1					1,00		
	P. 2ª								
	"SALIDA"	10					10,00		
	"-->"	8					8,00		
	"Extintor"	2					2,00		
	"No utilizar en caso de incendio"	1					1,00		
	P. CUBIERTA								
	(Torreón de salida E3) "Extintor"	1					1,00		
	"No utilizar en caso de incendio"	1					1,00		
	"Extintor"	2					2,00		
							59,00	15,63	922,17
21.02	<b>UD PROT. INCEND. EXTINTOR CO2 5 kg.</b> Ud. Extintor de nieve carbónica CO2 para fuego de clase E, de eficacia 34B y de 5 kg. de agente extintor, con anilla de seguridad obligatoria según normativa impidiendo su accionamiento involuntario, manómetro revisable y boquilla difusora. Medido unidad instalada.								
	P. BAJA								
	C. Elec. y Tel	1					1,00		
	C. Instalaciones	1					1,00		
							2,00	130,29	260,58
21.03	<b>UD PROT. INCEND. EXTINTOR POLVO QUÍMICO ABC 9 kg.</b> Ud. Extintor de polvo químico seco antibrasa de eficacia 21A-113B, para fuegos de clase ABC, de 9 kg. de agente extintor, con anilla de seguridad obligatoria según normativa impidiendo su accionamiento involuntario, manómetro revisable y boquilla difusora. Medido unidad instalada.								
	P. BAJA	3					3,00		
	P. 1ª	2					2,00		
	P. 2ª	2					2,00		
	P. CUBIERTA								
	(Torreón de salida E3)	1					1,00		
							8,00	51,01	408,08
21.04	<b>PA SELLADO PASO DE INSTALACIONES</b> Pa. Sellado de paso de instalaciones, en muros y forjados, para protección pasiva contra incendios y garantizar la resistencia al fuego EI 90, con espuma intumescente con propiedades ignífugas. Incluye: Limpieza y preparación del paramento. Aplicación de la espuma. Alisado con espátula. Limpieza final. Criterio de medición de proyecto: Huecos y pasos previstos y todos aquellos necesarios para la correcta ejecución de las instalaciones, según documentación gráfica de Proyecto. Criterio de medición de obra: Se realizará el total de huecos y pasos ejecutadas según especificaciones de Proyecto.								
		1					1,00		
							1,00	433,42	433,42
21.05	<b>ML PROTECCIÓN PASIVA ESTRUCTURA METÁLICA</b> ML. Sistema de protección pasiva contra incendios de viga de acero HEB 200, protegida en 3 caras y con una resistencia al fuego de 120 minutos, sistema 48-35+2x15F "PLADUR", mediante recubrimiento con placas de yeso laminado, fijadas con tornillos y perfiles metálicos. Incluso fijaciones, tornillería y pasta y cinta para el tratamiento de juntas.								



# PRESUPUESTO Y MEDICIONES

## PROYECTO DE EJECUCIÓN - AULARIO DE ESO PARA TRANSFORMAR EL C.R.A. "LA CABAÑETA" EN C.P.I.

CÓDIGO	RESUMEN	UDS	LONGITUD	ANCHURA	ALTURA	PARCIALES	CANTIDAD	PRECIO	IMPORTE
	Incluye: Replanteo. Fijación de los canales. Fijación de los montantes a los canales. Corte de las placas. Atornillado de las placas a los canales y a los montantes. Tratamiento de juntas. Criterio de medición de proyecto: Superficie resultante del desarrollo de los perfiles metálicos que componen la estructura, según documentación gráfica de Proyecto. Criterio de medición de obra: Se medirá la superficie realmente ejecutada según especificaciones de Proyecto, resultante del desarrollo de los perfiles metálicos que componen la estructura.								
	de P. 1ª a 2ª								
	E1	1	3,47				3,47		
	E2	1	3,47				3,47		
							6,94	59,95	416,05
21.06	<b>ML PROTECCIÓN PASIVA ESTRUCTURA METÁLICA- PINTURA INTUMESCENTE</b> ML. Protección pasiva contra incendios de estructura metálica, mediante la aplicación de tres manos de pintura intumescente para interior o exterior, Promapaint-SC4 "PROMAT", a base de copolímeros acrílicos en emulsión acuosa, color blanco, hasta formar un espesor mínimo de película seca de 1620 micras y conseguir una resistencia al fuego de 90 minutos, según UNE-EN 13381-8. Criterio de valoración económica: El precio no incluye la imprimación ni el revestimiento posterior. Incluye: Preparación y limpieza de la superficie soporte. Aplicación de las manos de acabado. Criterio de medición de proyecto: Superficie resultante del desarrollo de los perfiles metálicos que componen la estructura, según documentación gráfica de Proyecto. Criterio de medición de obra: Se medirá la superficie realmente ejecutada según especificaciones de Proyecto, resultante del desarrollo de los perfiles metálicos que componen la estructura.								
	HEB								
	de P. BAJA a 1ª								
	E1	1	3,47				3,47		
	E2	1	3,47				3,47		
							6,94	41,74	289,68
<b>TOTAL 21.....</b>									<b>2.729,98</b>



# PRESUPUESTO Y MEDICIONES

## PROYECTO DE EJECUCIÓN - AULARIO DE ESO PARA TRANSFORMAR EL C.R.A. "LA CABAÑETA" EN C.P.I.

CÓDIGO	RESUMEN	UDS	LONGITUD	ANCHURA	ALTURA	PARCIALES	CANTIDAD	PRECIO	IMPORTE
<b>22</b>	<b>PINTURA</b>								
<b>22.01</b>	<b>M2 PINTURA PLÁSTICA EXTERIOR LISA COLOR</b>								
	M2. Pintura plástica de exteriores color, lisa en paramentos verticales y horizontales, lavable dos manos, i/lijado y emplastecido. Medido a cinta corrida deduciendo huecos mayores de 4 m2.								
	P. CUBIERTA								
	Antepecho (Int)	2	25,10		1,00		50,20		
		2	17,70		1,00		35,40		
							85,60	4,53	387,77
<b>22.02</b>	<b>M2 PINTURA PLÁSTICA LISA COLOR-PAREDES</b>								
	M2. Pintura plástica color lisa en paramentos verticales, lavable dos manos, i/lijado y emplastecido. Medido a cinta corrida deduciendo huecos mayores de 4 m2.								
	P. BAJA								
	Vestíbulo	1	64,85		3,29		213,36		
	Despacho Tutoría	1	16,19		3,29		53,27		
	Aula Plástica	1	29,24		3,29		96,20		
	Aula de Música	1	28,72		3,29		94,49		
	Despacho Dirección	1	14,06		3,29		46,26		
	Despacho Secretaria	1	14,06		3,29		46,26		
	P. 1ª								
	Circulación	1	63,48		2,75		174,57		
	Aula 1	1	28,66		2,75		78,82		
	Laboratorio	1	31,13		2,75		85,61		
	Desdoble	1	18,53		2,75		50,96		
	Aula 2	1	28,66		2,75		78,82		
	Aula 3	1	29,32		2,75		80,63		
	Aula 4	1	29,21		2,75		80,33		
	P. 2ª								
	Circulación	1	63,48		2,75		174,57		
	Aula 1	1	28,66		2,75		78,82		
	Sala de Profesores	1	31,13		2,75		85,61		
	Desdoble	1	18,53		2,75		50,96		
	Aula 2	1	28,66		2,75		78,82		
	Aula 3	1	29,32		2,75		80,63		
	Despacho 1	1	16,83		2,75		46,28		
	Despacho 2	1	16,83		2,75		46,28		
	Aula 4	1	29,21		2,75		80,33		
							1.901,88	2,15	4.089,04
<b>22.03</b>	<b>M2 PINTURA PLÁSTICA LISA BLANCA/COLOR-TECHOS</b>								
	M2. Pintura plástica blanca/color, lisa en paramentos horizontales, lavable dos manos, i/lijado y emplastecido. Medido a cinta corrida deduciendo huecos mayores de 4 m2.								
	P. BAJA								
	Tabicas (Escaleras)	2	3,50		0,45		3,15		
	Fajas								
	Aula de Plástica	2	5,35		0,20		2,14		
	Aula de Música	2	5,35		0,20		2,14		
	Porche								
	faja perimetral (desarrollo máx. 0,50m)	1	62,60	0,50			31,30		
	P. 1ª								
	Tabicas (Escaleras)	2	3,50		0,45		3,15		
	Fajas								
	(escaleras)	2	3,50		0,20		1,40		
	Aula 3	2	5,45		0,20		2,18		
	Aula 4	2	5,45		0,20		2,18		
	P. 2ª								
	Tabicas (Escaleras)	2	3,50		0,45		3,15		
	Fajas								
	(escaleras)	2	3,50		0,20		1,40		
	Sala de Profesores	1	6,27		0,20		1,25		
		1	5,35		0,20		1,07		
	Aula 3	2	5,45		0,20		2,18		
	Aula 4	2	5,45		0,20		2,18		
	E1	1	4,04	3,50			14,14		
	E2	1	4,04	3,50			14,14		
	P. CUBIERTA								
	E3	1		4,07			4,07		
							91,22	2,15	196,12





# PRESUPUESTO Y MEDICIONES

PROYECTO DE EJECUCIÓN - AULARIO DE ESO PARA TRANSFORMAR EL C.R.A. "LA CABAÑETA" EN C.P.I.

CÓDIGO	RESUMEN	UDS	LONGITUD	ANCHURA	ALTURA	PARCIALES	CANTIDAD	PRECIO	IMPORTE
<b>23</b>	<b>VARIOS</b>								
23.01	<b>UD PERCHAS</b>								
	Ud. Suministro e instalación en aulas de perchas.								
	P. BAJA								
	Aula Plástica	30					30,00		
	Aula Música	30					30,00		
	P. 1ª								
	Aula 1	30					30,00		
	Aula 2	30					30,00		
	Aula 3	30					30,00		
	Aula 4	30					30,00		
	Laboratorio	20					20,00		
	Desdoble	10					10,00		
	P. 2ª								
	Aula 1	30					30,00		
	Aula 2	30					30,00		
	Aula 3	30					30,00		
	Aula 4	30					30,00		
	Sala de Profesores	16					16,00		
	Desdoble	10					10,00		
							356,00	11,36	4.044,16

23.02 **UD BANCO RECTO- BANCO MARINA**  
 Ud. Suministro y colocación de banco en vestíbulo de Planta Baja, consistente en:  
 Banco Marina (Fábregas) sin respaldo con soportes de acero pintados en oxirón y listones de madera de Guinea tratados y barnizados con lasur a poro abierto.  
 Material: Listones: Madera de Guinea.  
 Soportes: Acero.  
 Acabados: Listones: Tratado y Barnizado con lasur a poro abierto.  
 Soportes: Pintado en oxirón.  
 Anclaje: Tornillo M10x100 mm

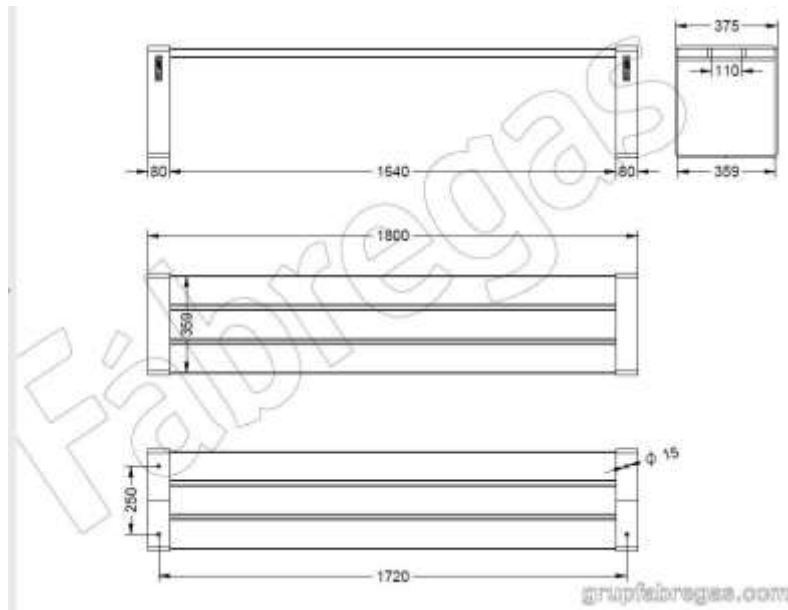


26 Pegar

# PRESUPUESTO Y MEDICIONES

PROYECTO DE EJECUCIÓN - AULARIO DE ESO PARA TRANSFORMAR EL C.R.A. "LA CABAÑETA" EN C.P.I.

CÓDIGO	RESUMEN	UDS	LONGITUD	ANCHURA	ALTURA	PARCIALES	CANTIDAD	PRECIO	IMPORTE
--------	---------	-----	----------	---------	--------	-----------	----------	--------	---------



27 Pegar

P. BAJA  
Vestíbulo

2

2,00

2,00

558,03

1.116,06

23.03

## UD BANCO CIRCULAR

Ud. Suministro y colocación de banco circular Ø180 cms. en vestíbulo de Planta Baja, según detalle de Proyecto, consistente en:

Banco con respaldo con soportes de acero similares a los del Banco Marina

pintados en oxirón y listones de madera de Guinea tratados y barnizados con lasur a poro abierto.

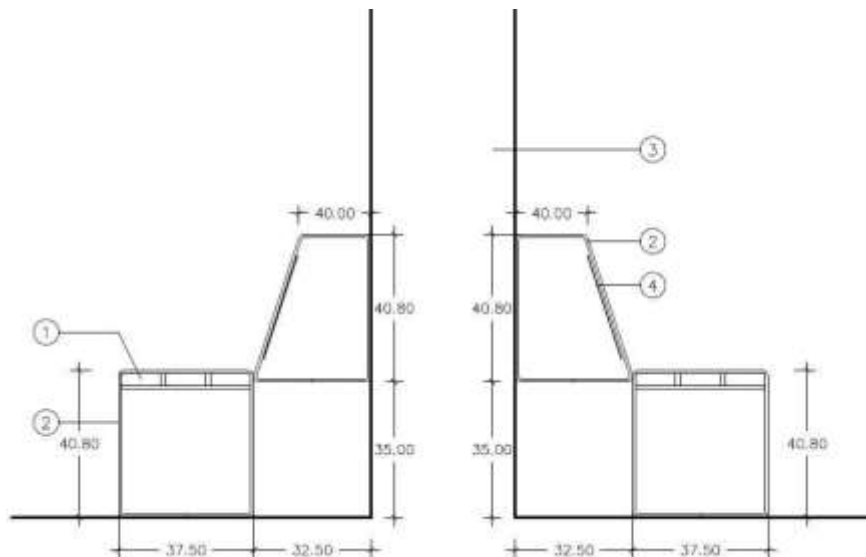
Material: Listones: Madera de Guinea.

Soportes: Acero.

Acabados: Listones: Tratado y Barnizado con lasur a poro abierto.

Soportes: Pintado en oxirón.

Anclaje: Tornillo M10x100 mm



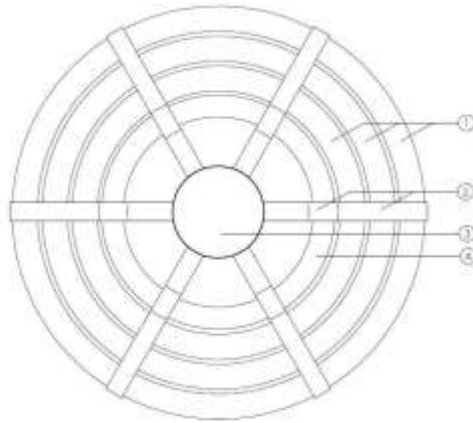
33 Pegar



# PRESUPUESTO Y MEDICIONES

## PROYECTO DE EJECUCIÓN - AULARIO DE ESO PARA TRANSFORMAR EL C.R.A. "LA CABAÑETA" EN C.P.I.

CÓDIGO	RESUMEN	UDS	LONGITUD	ANCHURA	ALTURA	PARCIALES	CANTIDAD	PRECIO	IMPORTE
--------	---------	-----	----------	---------	--------	-----------	----------	--------	---------



- 1.- TABLA DE MADERA DE GUINEA RECORTADA EN CURVA, TRATADA Y BARNIZADA CON LASUR A PORO ABIERTO
- 2.- SOPORTES DE PLETINA DE ACERO PLEGADA PINTADA CON OXIRÓN SIMILARES A LOS DEL BANCO MARINA DE FÁBREGAS
- 3.- PILAR CILINDRICO DE HORMIGÓN
- 4.- CHAPA DE ACERO DE 5 mm CURVADA, SOLDADA POR DETRÁS DE LOS SOPORTES Y PINTADA CON OXIRÓN

34 Pegar

P. BAJA  
Vestíbulo

1

1,00

1,00

862,43

862,43

23.04

### UD DOTACIÓN CANCHA BALONCESTO

Ud. Recuperación de Cancha de Baloncesto consistente en:

- Retirada de la otra canasta existente con recuperación de ésta, por medios manuales y/o mecánicos, i/ p.p. retirada de cimentación y anclaje
- Eliminación de marcado existente.
- Nuevo replanteo de la cancha de juego.
- Marcaje de las nuevas líneas del campo de juego.
- Montaje de ambas canastas de baloncesto recuperada incluso cimentación y anclaje en la nueva ubicación.



29 Pegar

Patio

1

1,00

1,00

1.521,94

1,00

1.521,94

1.521,94

23.05

### PA AMAESTRAMIENTO DE BOMBILLOS

Ud. Amaestramientos de todos los bombillos de carpintería y cerrajería, interior y exterior. Incluso amaestramiento según empresas suministradoras (luz, agua, ...)

1

1,00

1,00

2.411,45



# PRESUPUESTO Y MEDICIONES

## PROYECTO DE EJECUCIÓN - AULARIO DE ESO PARA TRANSFORMAR EL C.R.A. "LA CABAÑETA" EN C.P.I.

CÓDIGO	RESUMEN	UDS	LONGITUD	ANCHURA	ALTURA	PARCIALES	CANTIDAD	PRECIO	IMPORTE
--------	---------	-----	----------	---------	--------	-----------	----------	--------	---------

23.06	<b>UD MUEBLE FREGADERO</b> Ud. Suministro y colocación de mueble fregadero serie colors, para taller de tecnología, talleres y laboratorios, Ref: 16/T28 de Enclave Educativo ó similar, de 60x60x100 cms. consistente en: - Tablero en Compactmel 12 mm color a elegir. - Cuerpo del mueble en melamina 19 mm color a elegir, con cantos en PVC. - Fregadero de acero inoxidable 465x435 mm. - Columna de 2 grifos con boquilla fija (incluido)						1,00	2.411,45	2.411,45
-------	---	--	--	--	--	--	------	----------	----------



31 detalle Mueble Fregadero

P. BAJA									
Aula Plástica		2					2,00		
P. 1ª									
Laboratorio		1					1,00		
							3,00	831,94	2.495,82
<b>TOTAL 23.....</b>									<b>12.451,86</b>





# PRESUPUESTO Y MEDICIONES

PROYECTO DE EJECUCIÓN - AULARIO DE ESO PARA TRANSFORMAR EL C.R.A. "LA CABAÑETA" EN C.P.I.

CÓDIGO	RESUMEN	UDS	LONGITUD	ANCHURA	ALTURA	PARCIALES	CANTIDAD	PRECIO	IMPORTE
<b>24</b>	<b>SEGURIDAD Y SALUD</b>								
24.01	PA SEGURIDAD y SALUD Pa. Valoración de trabajos y medios a emplear, según el Estudio de Seguridad y Salud redactado para el conjunto de toda la obra.	1				1,00			
							1,00		29.187,02
							1,00	29.187,02	29.187,02
	<b>TOTAL 24.....</b>								<b>29.187,02</b>



# PRESUPUESTO Y MEDICIONES

PROYECTO DE EJECUCIÓN - AULARIO DE ESO PARA TRANSFORMAR EL C.R.A. "LA CABAÑETA" EN C.P.I.

CÓDIGO	RESUMEN	UDS	LONGITUD	ANCHURA	ALTURA	PARCIALES	CANTIDAD	PRECIO	IMPORTE
<b>25</b>	<b>GESTIÓN DE RESIDUOS</b>								
25.01	UD GESTION DE RESIDUOS Ud. Valoración de trabajos según el estudio de gestión de residuos redactado para el conjunto de toda la obra, incluyendo la carga y retirada de lo mismos en contenedores y la gestión en vertedero o gestor autorizado, i/ p.p. tasa por M3 de escombros impropios (plásticos, madera, vidrio, metal,...) en vertedero autorizado.	1				1,00			
							1,00	8.050,97	8.050,97
								8.050,97	8.050,97
<b>TOTAL 25.....</b>									<b>8.050,97</b>



# PRESUPUESTO Y MEDICIONES

PROYECTO DE EJECUCIÓN - AULARIO DE ESO PARA TRANSFORMAR EL C.R.A. "LA CABAÑETA" EN C.P.I.

CÓDIGO	RESUMEN	UDS	LONGITUD	ANCHURA	ALTURA	PARCIALES	CANTIDAD	PRECIO	IMPORTE
<b>26</b>	<b>PLAN DE CONTROL DE CALIDAD</b>								
26.01	<b>UD VISITA INSPECCIÓN POZOS CIMENTACIÓN</b> Ud. Realización de visitas de inspección de geólogo para supervisión de la excavación de pozos de cimentación, incluso emisión de informe.	2					2,00		
								126,83	253,66
26.02	<b>UD SERIES 5 PROBETAS, HORMIGÓN</b> Ud. Control de calidad del hormigón a partir de muestra de hormigón fresco recogida en obra s/UNE-EN 12350-1; control de consistencia media a partir de dos ensayos de cono de Abrams s/UNE-EN 12350-2; confección de una serie de cinco probetas cilíndricas de ø15x30 cm fabricadas y curadas s/UNE-EN 12390-2, incluyendo la rotura a 7 y 28 y 60 días s/UNE-EN 12390-3, emisión del correspondiente informe. Cumpliéndose en todo caso el control estadístico definido en el código estructural 2021 para los distintos elementos estructurales: macizos, elemento que funcionan fundamentalmente tanto a flexión como a compresión. ,y suministro de resultados e informes a todos los componentes de la dirección de obra. Incluso desplazamiento a obra para la toma de muestras.								
	Cimentación	1					1,00		
	Estructura	2					2,00		
								35,52	106,56
26.03	<b>UD ENSAYO COMPLETO ACERO CORRUGADO</b> Ud. Ensayo completo sobre acero corrugado en barras para su empleo en obras de hormigón armado con la determinación de sus características físicas y geométricas, s/UNE 36068 o 36065 y mecánicas s/UNE-EN 10020-1.	1					1,00		
									76,11
26.04	<b>UD LOTE CONTROL RESISTENCIA, MORTERO</b> Ud. Ensayo para comprobación, en la recepción, de la calidad de los morteros de cemento mediante la fabricación de 3 probetas de 4+4+16 cm. y comprobación de la resistencia a compresión, a 14 y 28 días, de probetas talladas de 4+4+4 cm., s/ UNE-EN 1015-11:2000	1					1,00		
									76,11
26.05	<b>UD PRUEBA ESTANQUEIDAD Y SERVICIO, AZOTEAS</b> Ud. Prueba de estanqueidad y servicio de azoteas, con criterios s/ CTE-DB-HS-1, mediante inundación con agua de paños entre limatesas previo taponado de desagües y mantenimiento durante un periodo mínimo de 24 horas, comprobando las filtraciones al interior y el desaguado del 100% de la superficie probada. Incluso emisión del informe de la prueba.	1					1,00		
									253,66
26.06	<b>UD RESISTENCIA AL VIENTO, CARPINTERÍA</b> Ud. Ensayo para comprobación de resistencia al viento de la carpintería de cualquier material, s/ UNE-EN 12211:2000.	1					1,00		
									126,83
26.07	<b>UD PERMEABILIDAD AL AIRE, CARPINTERÍA</b> Ud. Ensayo para comprobación de la permeabilidad al aire de la carpintería de cualquier material, s/ UNE-EN 1026:2000.	1					1,00		
									126,83



# PRESUPUESTO Y MEDICIONES

## PROYECTO DE EJECUCIÓN - AULARIO DE ESO PARA TRANSFORMAR EL C.R.A. "LA CABAÑETA" EN C.P.I.

CÓDIGO	RESUMEN	UDS	LONGITUD	ANCHURA	ALTURA	PARCIALES	CANTIDAD	PRECIO	IMPORTE
26.08	UD ESTANQUEIDAD AL AGUA, CARPINTERÍA Ud. Ensayo para comprobación de la estanqueidad al agua de la carpintería de cualquier material, s/ UNE-EN 1027:2000.	1				1,00	1,00	126,83	126,83
							1,00	126,83	126,83
26.09	UD CONTROL INSTALACIONES Ud. Control de Instalaciones consistente en: - INSTALACIÓN DE FONTANERÍA: Control de ejecución de la instalación de fontanería. - INSTALACIÓN DE PROTECCIÓN CONTRA INCENDIOS: Control de ejecución de la instalación de incendios. - INSTALACIÓN DE SEGURIDAD: Control de ejecución de la instalación de seguridad. NOTA: El control de las instalaciones de ELECTRICIDAD, CLIMATIZACIÓN, VENTILACIÓN y FOTOVOLTAICA están en sus respectivos Proyectos de Ingeniería.	1				1,00	1,00	355,12	355,12
							1,00	355,12	355,12
<b>TOTAL 26.....</b>									<b>1.577,79</b>
<b>TOTAL.....</b>									<b>1 449.552,17</b>



# RESUMEN DE PRESUPUESTO

## PROYECTO DE EJECUCIÓN - AULARIO DE ESO PARA TRANSFORMAR EL C.R.A. "LA CABAÑETA" EN C.P.I.

CAPÍTULO	RESUMEN	IMPORTE	%
01	DEMOLICIONES, LEVANTADOS Y TRABAJOS PREVIOS.....	22.010,86	1,52
02	MOVIMIENTO DE TIERRAS.....	9.551,73	0,66
03	SANEAMIENTO.....	11.057,32	0,76
04	CIMENTACIONES.....	46.212,21	3,19
05	ESTRUCTURA.....	146.768,77	10,13
06	ALBAÑILERÍA.....	185.617,08	12,81
07	CUBIERTAS y AISLAMIENTOS.....	47.231,04	3,26
08	REVESTIMIENTOS Y FALSOS TECHOS.....	75.390,32	5,20
09	SOLADOS Y ALICATADOS.....	117.601,31	8,11
10	CARPINTERÍA INTERIOR.....	38.919,70	2,68
11	CARPINTERÍA EXTERIOR.....	123.384,98	8,51
12	CERRAJERÍA.....	19.230,88	1,33
13	VIDRIERÍA.....	11.559,90	0,80
14	INSTALACION DE FONTANERIA.....	32.900,55	2,27
15	CLIMATIZACIÓN Y VENTILACIÓN.....	283.739,73	19,57
16	INSTALACION ELECTRICIDAD E ILUMINACION.....	129.312,44	8,92
17	INSTALACION DE DATOS Y COMUNICACION.....	35.331,34	2,44
18	INSTALACIÓN FOTOVOLTAICA.....	26.308,70	1,81
19	INSTALACIONES DE TRANSPORTE.....	23.667,58	1,63
20	INSTALACION DE SEGURIDAD.....	4.897,57	0,34
21	PREVENCIÓN DE INCENDIOS.....	2.729,98	0,19
22	PINTURA.....	4.860,54	0,34
23	VARIOS.....	12.451,86	0,86
24	SEGURIDAD Y SALUD.....	29.187,02	2,01
25	GESTIÓN DE RESIDUOS.....	8.050,97	0,56
26	PLAN DE CONTROL DE CALIDAD.....	1.577,79	0,11
	<b>PRESUPUESTO DE EJECUCIÓN MATERIAL</b>	<b>1.449.552,17</b>	
	13,00 % Gastos generales.....	188.441,78	
	6,00 % Beneficio industrial.....	86.973,13	
	Suma.....	275.414,91	
	<b>PRESUPUESTO BASE DE LICITACIÓN SIN IVA</b>	<b>1.724.967,08</b>	
	21% IVA.....	362.243,09	
	<b>PRESUPUESTO BASE DE LICITACIÓN</b>	<b>2.087.210,17</b>	

Asciende el presupuesto a la expresada cantidad de DOS MILLONES OCHENTA Y SIETE MIL DOSCIENTOS DIEZ EUROS con DIECISIETE CÉNTIMOS

EL BURGO DE EBRO, Diciembre de 2023.

